

Abmessungen / Dimensions / Dimensioni

Lüftungsgerät DL 50 WE 2 mit Innenwandblende

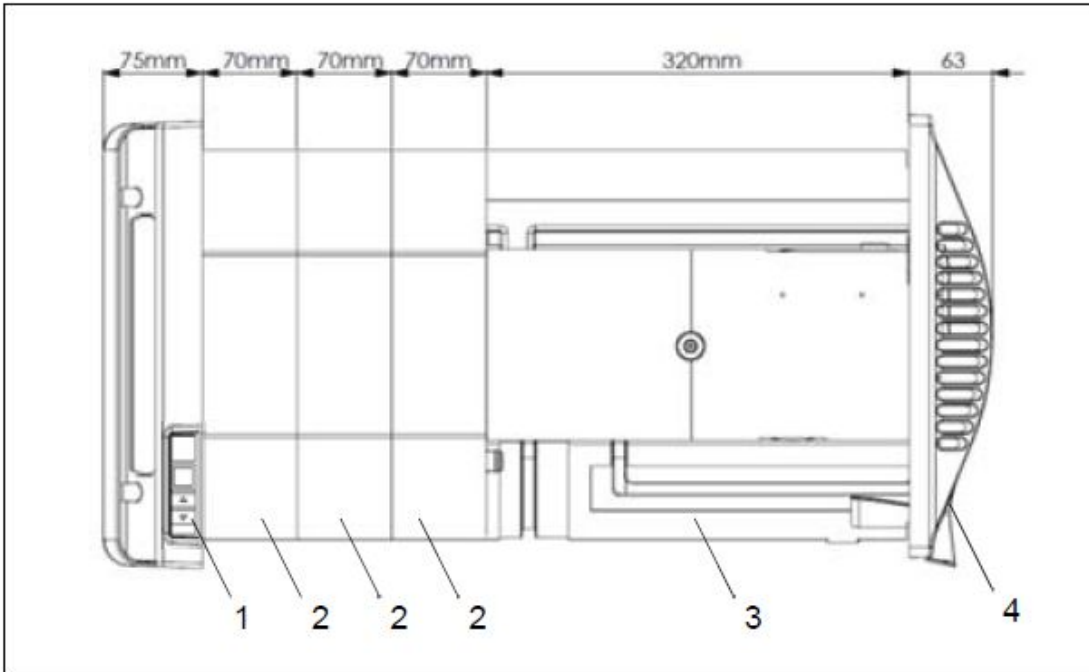


Abb. 3.1 Abmaße Lüftungsgerät

- | | |
|---|--|
| 1 Innenwandblende mit
Bedienfeld und Filtern | 3 Lüftungsgerät |
| 2 Verlängerungsring | 4 Außenwandblende mit
Kondensatablauf |

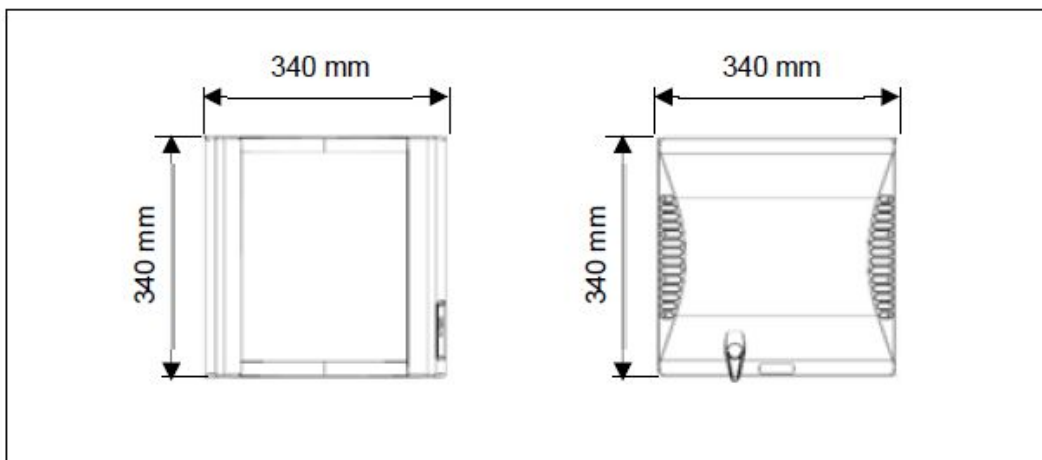


Abb. 3.2 Abmaße Innenblende und Außenblende

Masse / Dimensions / Dimensioni, mm