

Abmessungen / Dimensions / Dimensioni

Wandhülse DL 50 R, rund mit Aussenwandblende.

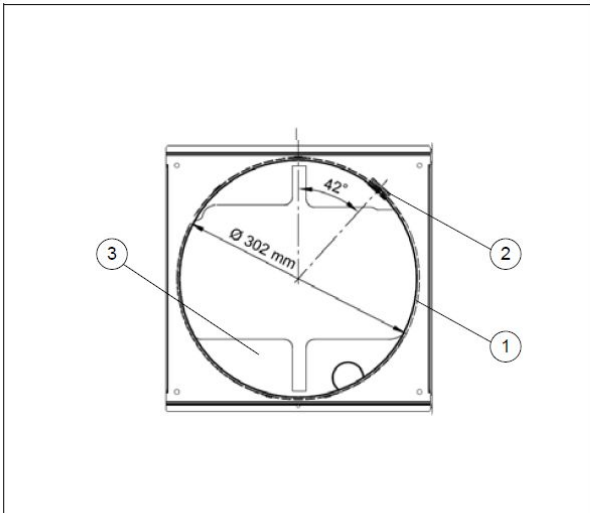


Abb. 2.3 Ansicht von Raumseite / Wandhülse

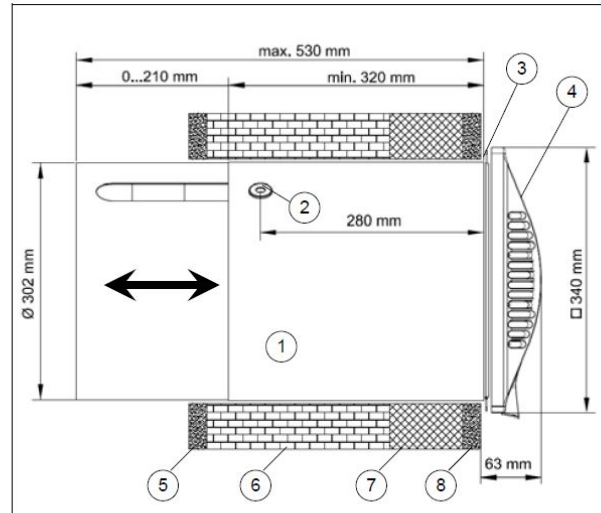


Abb. 2.6 Ansicht von Seite / Einbaudarstellung

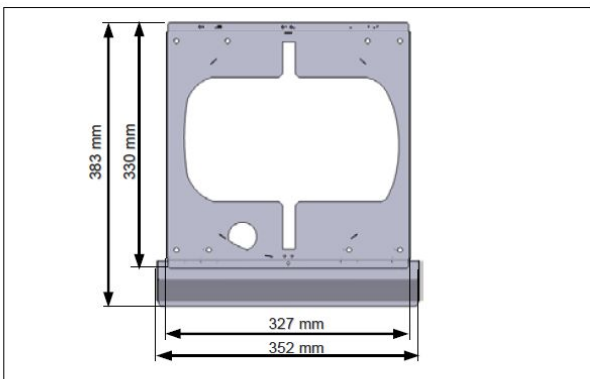


Abb. 2.4 Ansicht von Außen / Dichtungsplatte

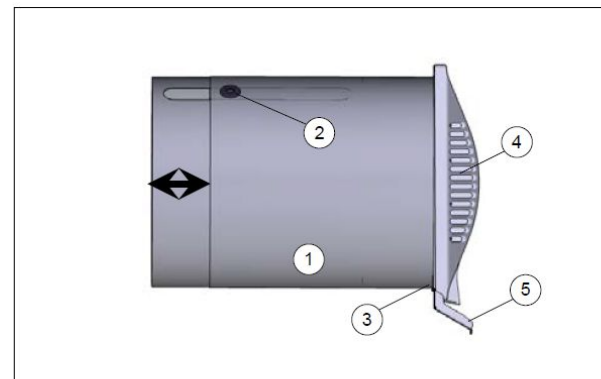


Abb. 2.7 Ansicht von Seite / Wandhülse

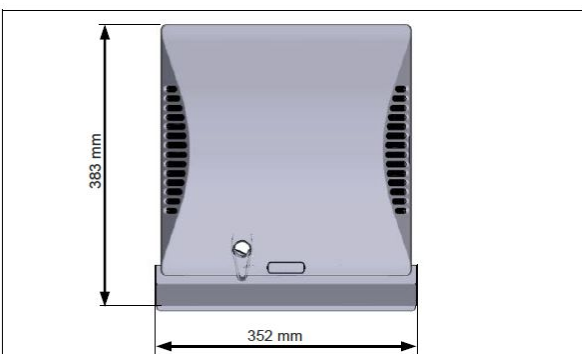


Abb. 2.5 Ansicht Außenwandblende

- | | |
|---------------------------|----------------|
| 1 Wandhülse | 6 Innenputz |
| 2 Kabeldurchführung | 7 Mauerwerk |
| 3 Dichtungsplatte (außen) | 8 Wärmedämmung |
| 4 Außenwandblende | 9 Außenputz |
| 5 Tropfkante | |

i HINWEIS

Installationsanleitung des Lüftungsgerätes beachten!

Masse / Dimensions / Dimensioni, mm