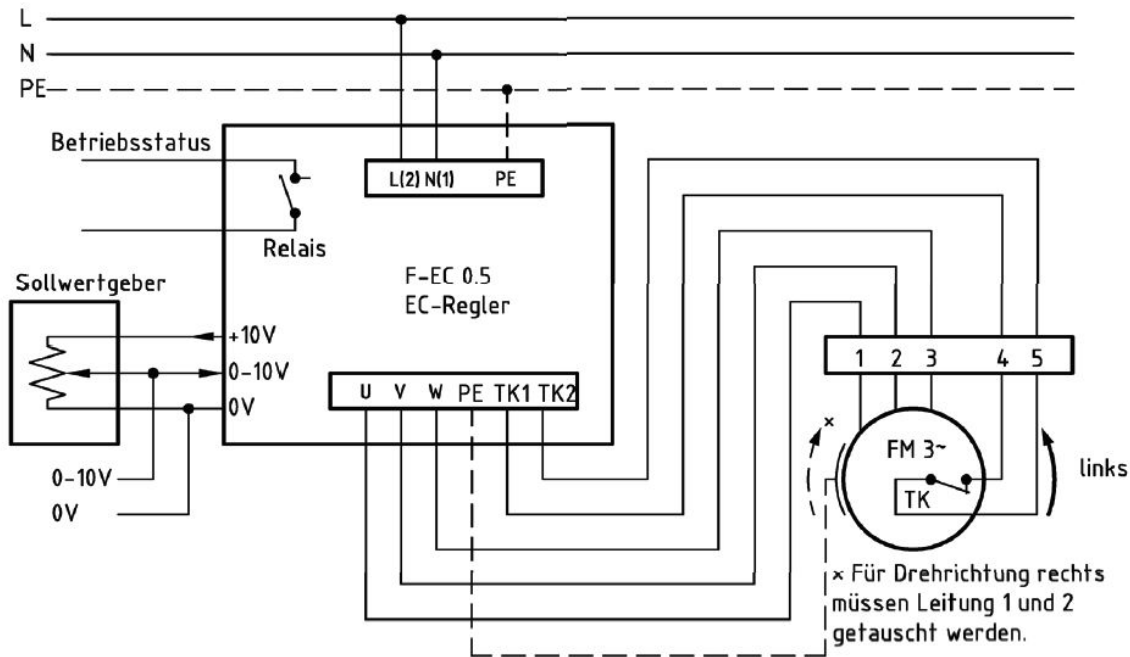


Anschlussschema / Schéma de raccordement / Schema di allacciamento

CEK 570/EM 25

Anschlußplan
 F-EC 0.5



* Das Anschließen der Geräte erfolgt nur nach den beigefügten Technischen Unterlagen

Der Leiseläufer