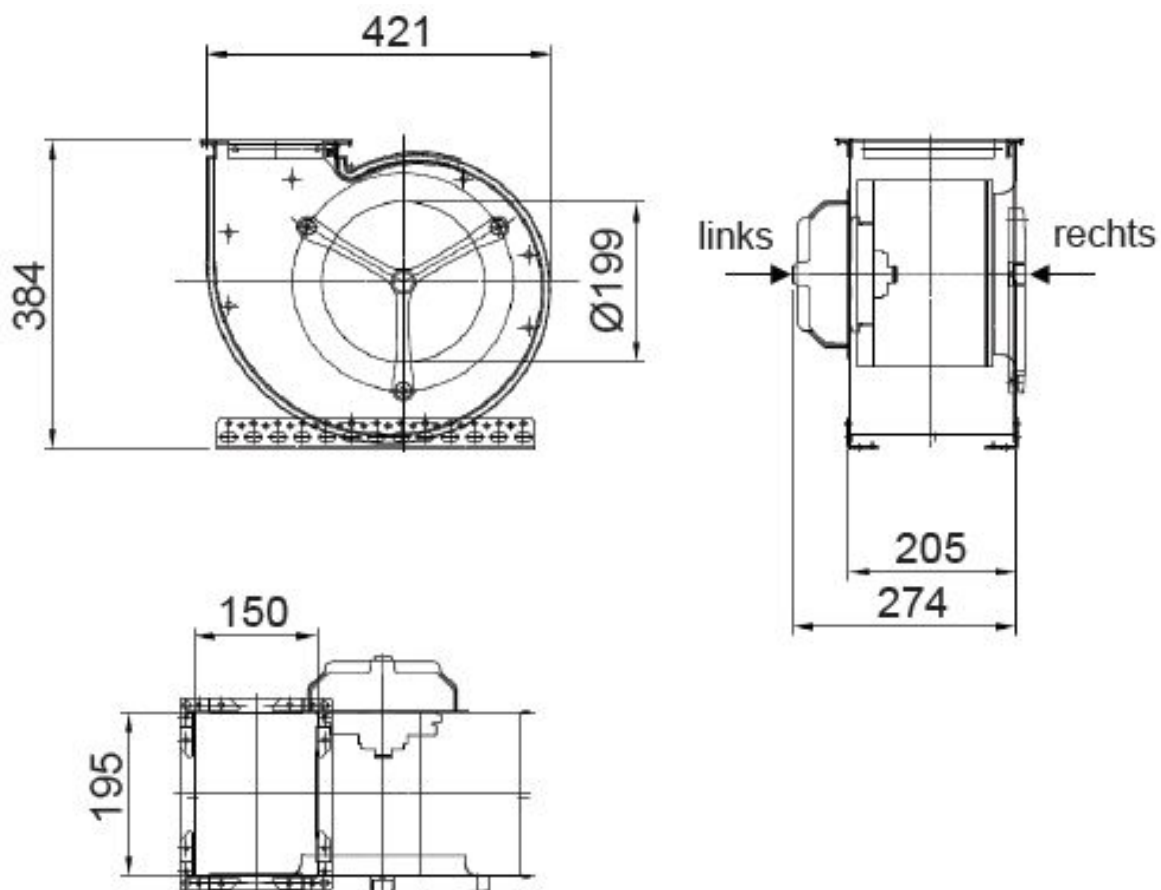


**Abmessungen / Dimensions / Dimensioni**

**CEK 570/EM 25**



Masse / Dimensions / Dimensioni, mm