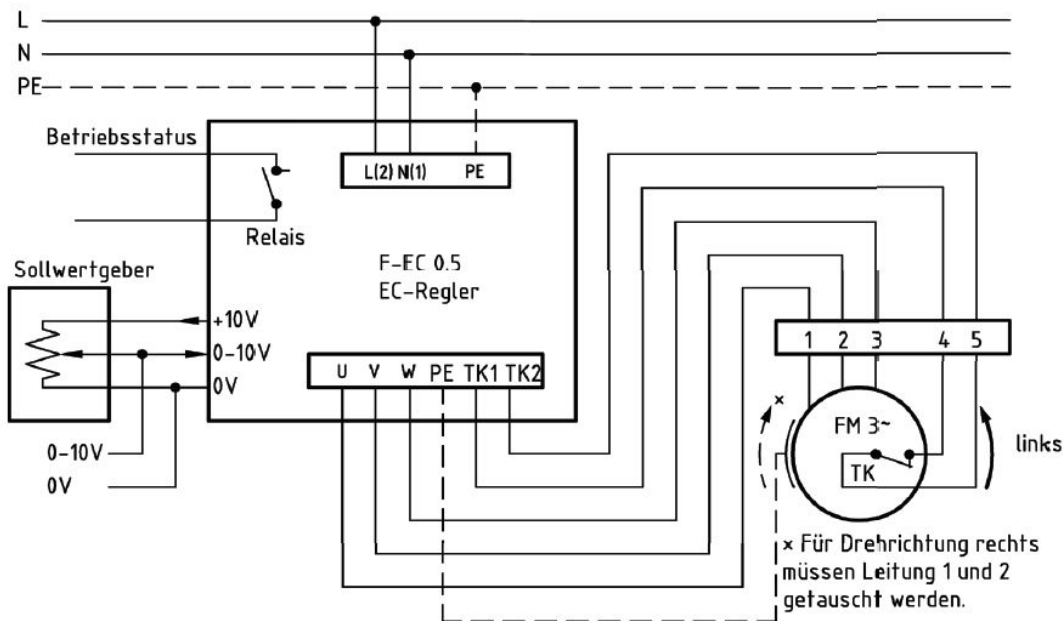


Anschlussschema / Schéma de raccordement / Schema di allacciamento

FMBT EC-40/355 EM25

Anschlußplan
 F-EC 0.5



* Das Anschließen der Geräte erfolgt nur nach den beigelegten Technischen Unterlagen

Der Leiseläufer