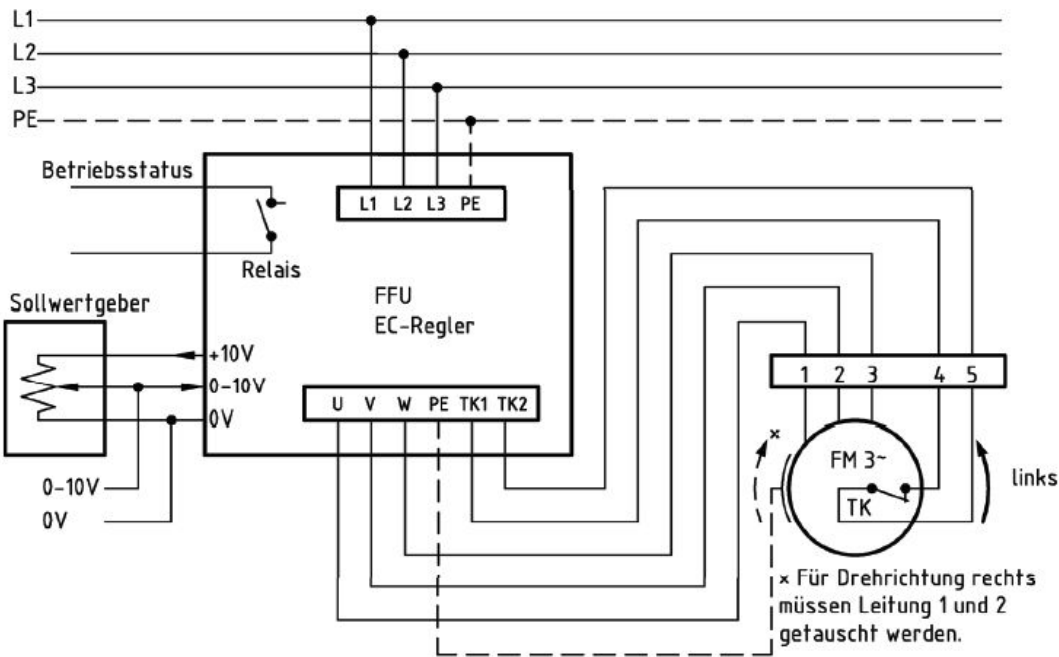


**Anschlussschema / Schéma de raccordement / Schema di allacciamento**

**FMBT EC-40/450 DM850**

Anschlußplan\*  
 FFU-EC 400



Der Leiseläufer

\* Das Anschließen der Geräte erfolgt nur nach den beigefügten Technischen Unterlagen