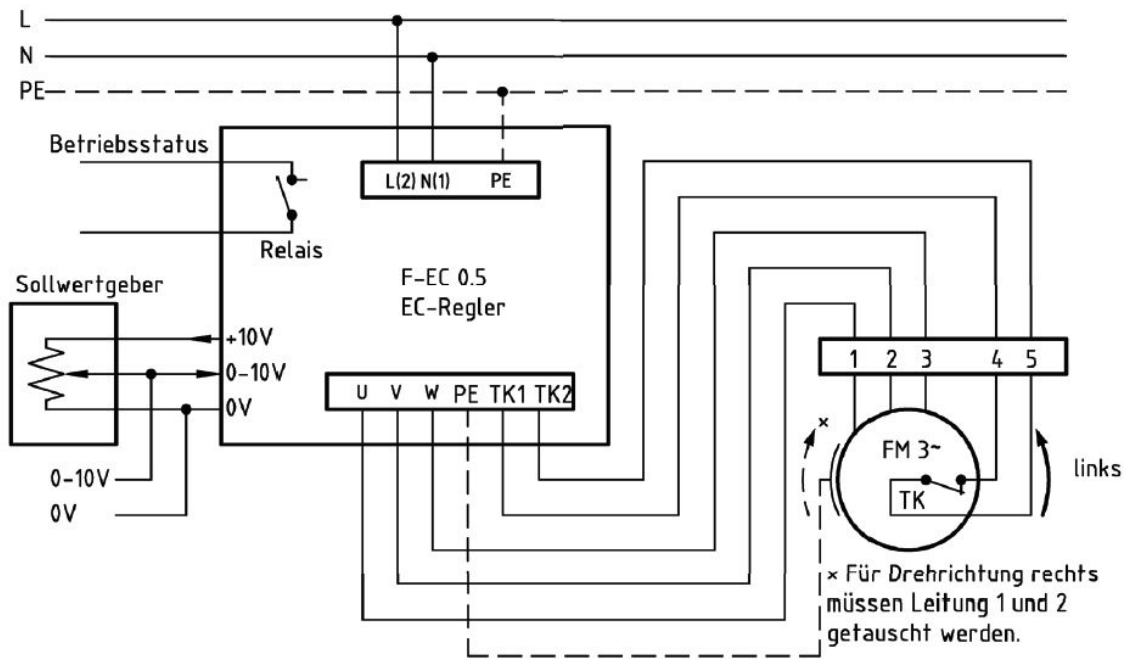


Anschlussschema / Schéma de raccordement / Schema di allacciamento

AW 315 / EM 15

Anschlußplan*
 F-EC 0.5



* Das Anschließen der Geräte erfolgt nur nach den beigelegten Technischen Unterlagen

Der Leiseläufer