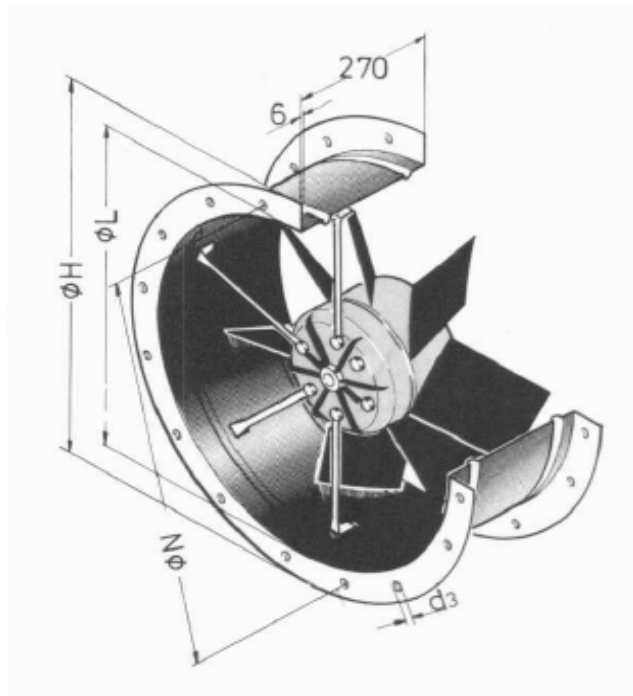


**FISCHBACH-AXIAL-GEBLÄSE A/AW-Baureihe
- Übersichtszeichnung -
mit 2 runden Wandringen**



Bezeichnung	Gewicht [kg]	H	L	N	d3
AW 315/ E15	11,5	377	317	356	10H13
AW 350/ E15	14	417	357	395	10H13
AW 420/ E15	17	507	427	487	10H13
AW 500/ E35 A 500/ E35 A 500/ D500	21	564	504	541	10H13
AW 560/ E35 A 560/ E65	29,5	633	559	605	10H13
A 630/ E80 AW 630/ D850 A 630/ D1	31,5	695	635	674	10H13