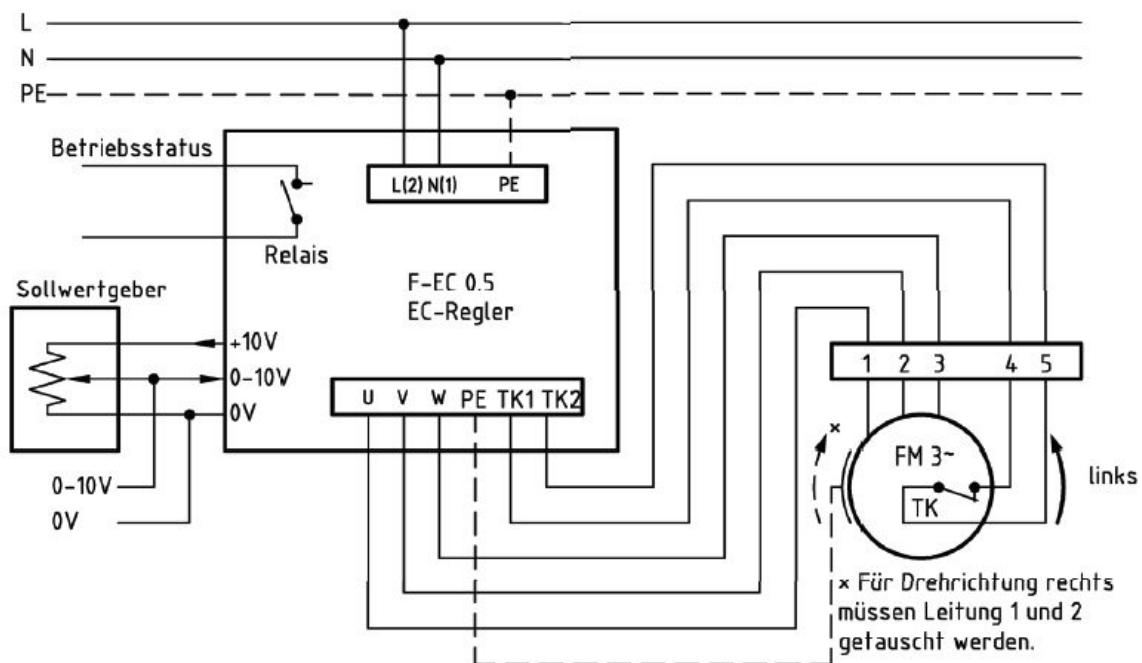


Anschlussschema / Schéma de raccordement / Schema di allacciamento

AW 420 / EM15

Anschlußplan*
 F-EC 0.5



* Das Anschließen der Geräte erfolgt nur nach den beigegebenen Technischen Unterlagen

Der Leiseläufer