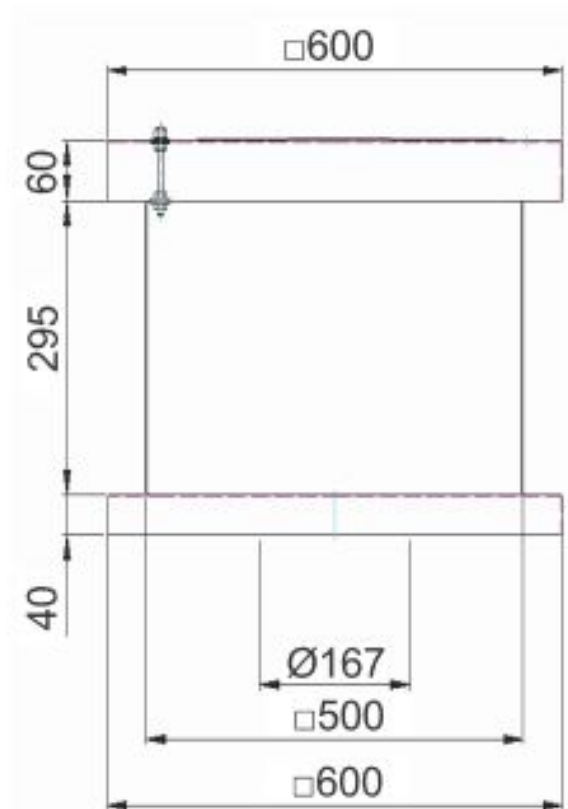
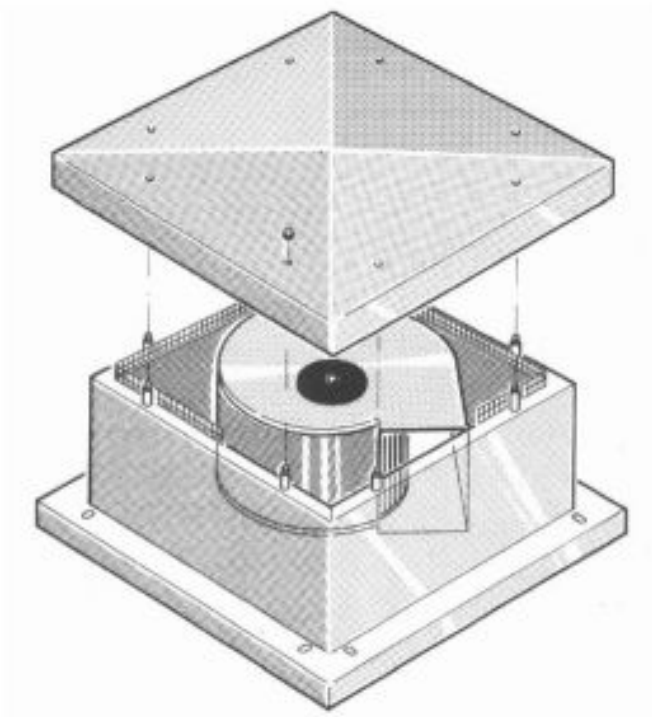


Abmessungen / Dimensions / Dimensioni

40 - 1



Masse / Dimensions / Dimensioni, mm