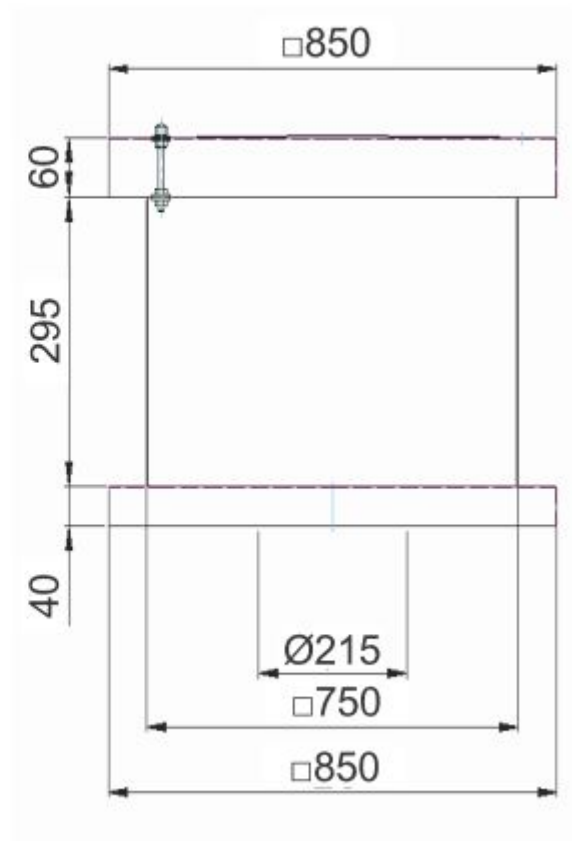
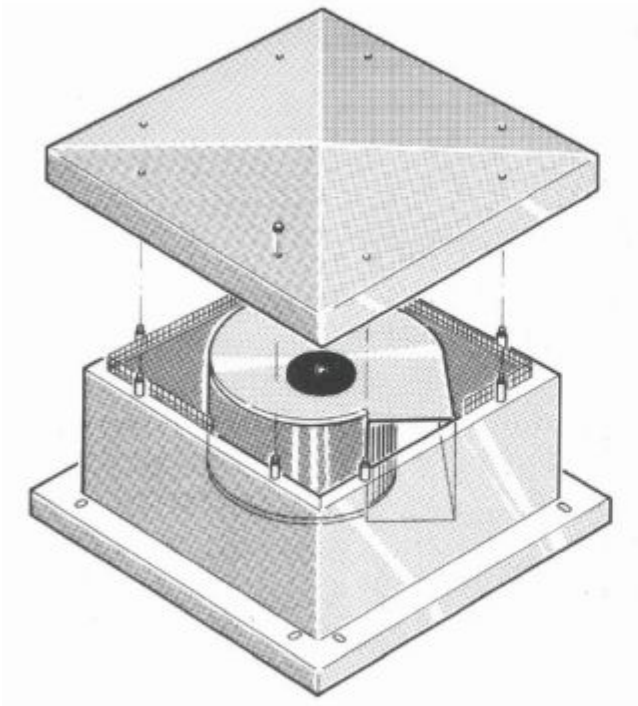


**Abmessungen / Dimensions / Dimensioni**

**40 - 3**



Masse / Dimensions / Dimensioni, mm