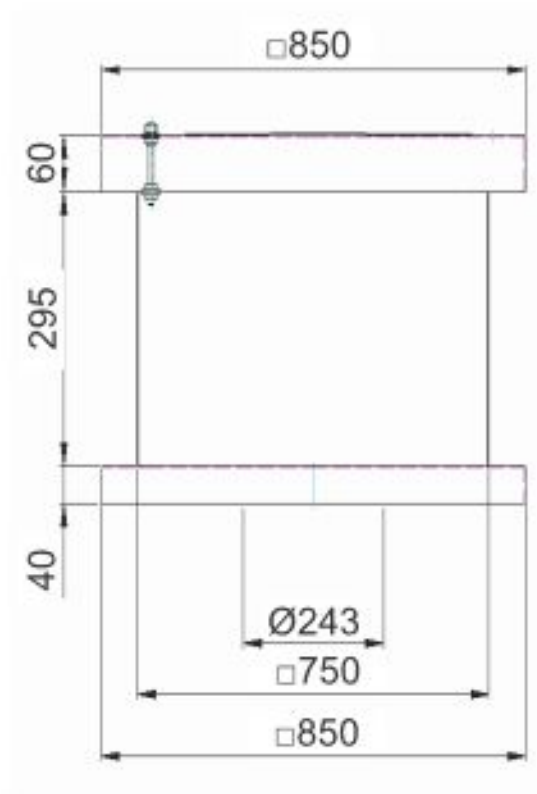
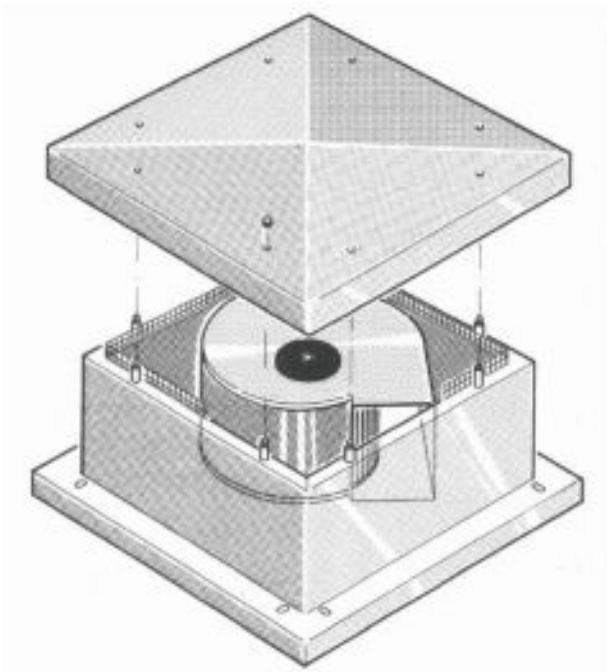


**Abmessungen / Dimensions / Dimensioni**

**40-3/2**



Masse / Dimensions / Dimensioni, mm