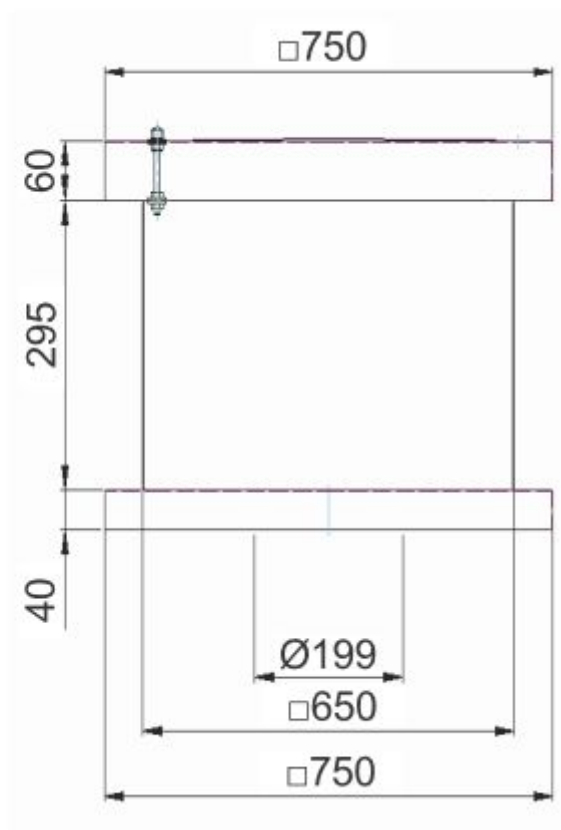
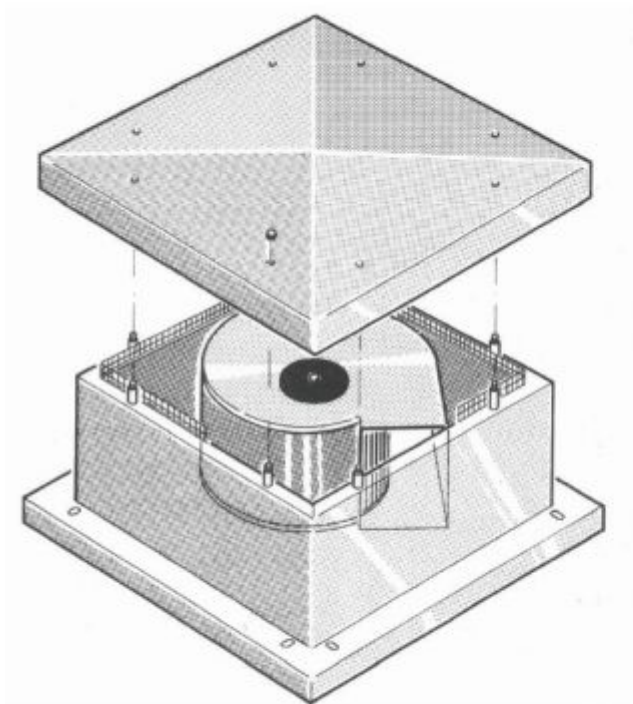


Abmessungen / Dimensions / Dimensioni

40-2-EC



Masse / Dimensions / Dimensioni, mm