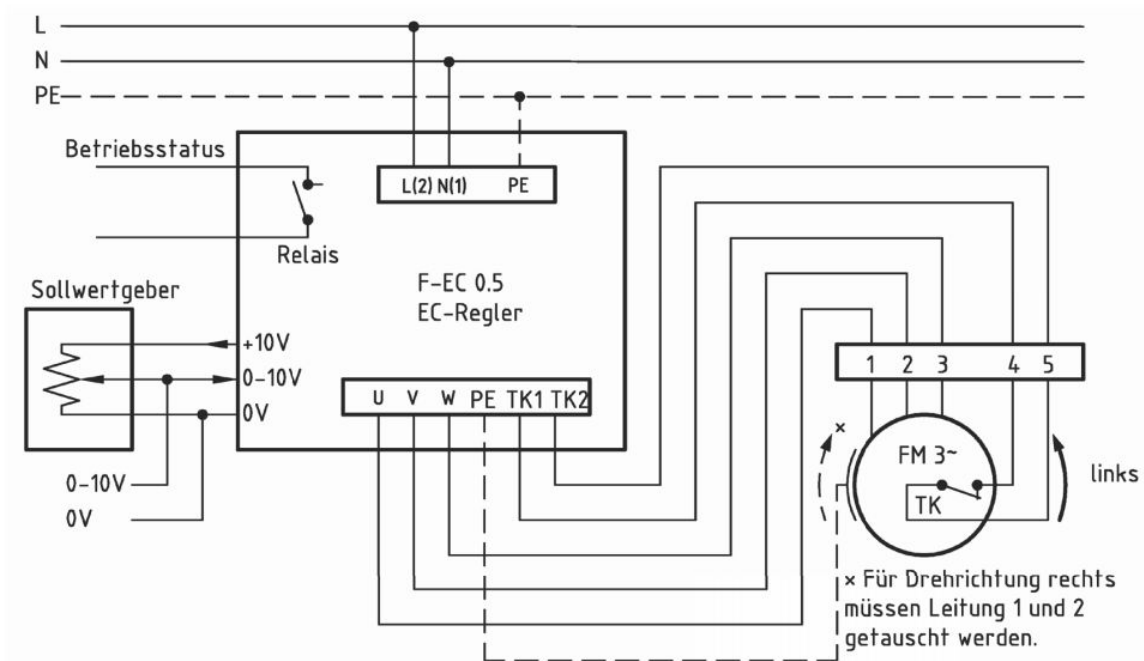


**Anschlussschema / Schéma de raccordement / Schema di allacciamento**

**40-3/1-EC**

Anschlußplan\*  
 F-EC 0.5



\* Das Anschließen der Geräte erfolgt nur nach den beigefügten Technischen Unterlagen

Der Leiseläufer