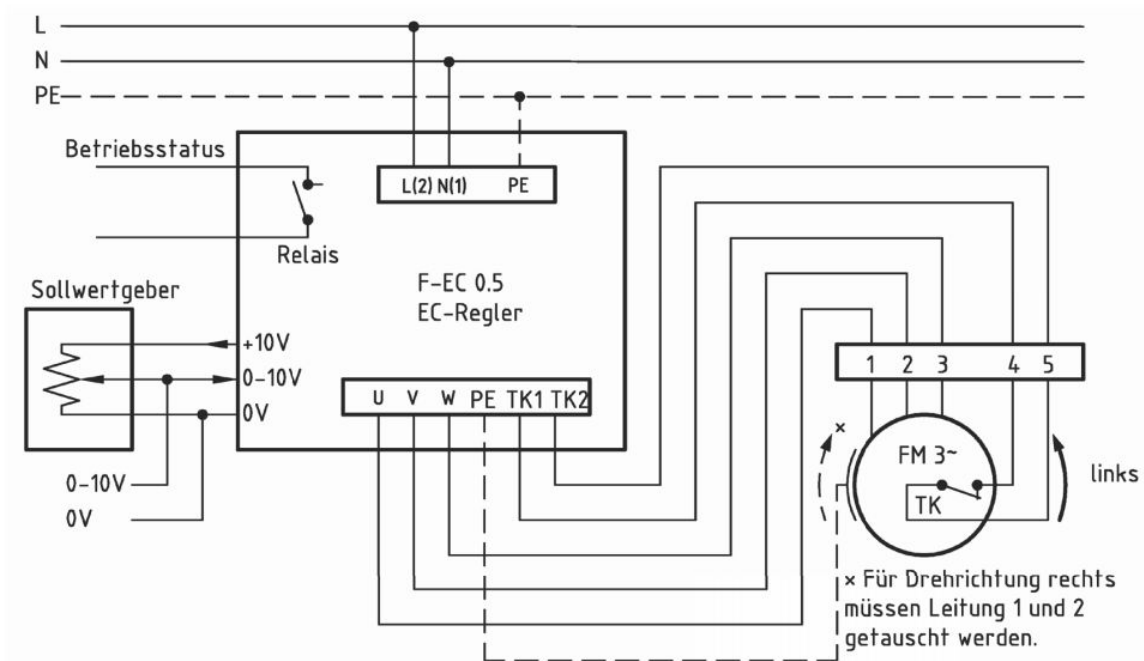


Anschlussschema / Schéma de raccordement / Schema di allacciamento

40-3/2-EC

Anschlußplan*
 F-EC 0.5



* Das Anschließen der Geräte erfolgt nur nach den beigefügten Technischen Unterlagen

Der Leiseläufer