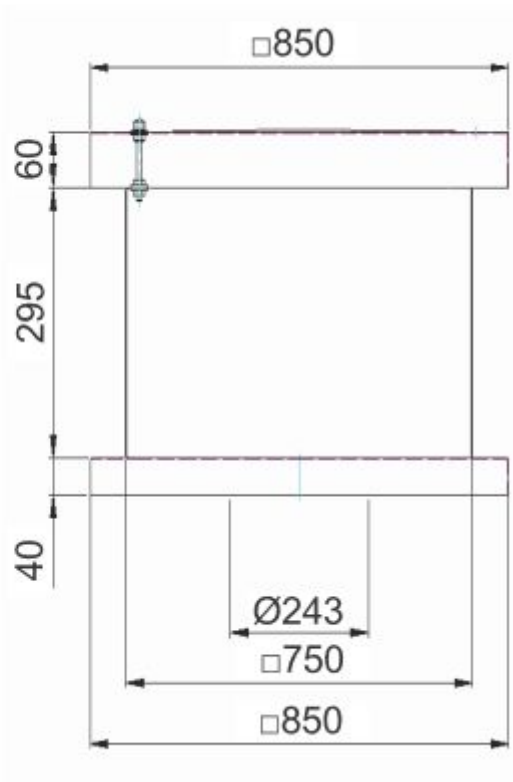
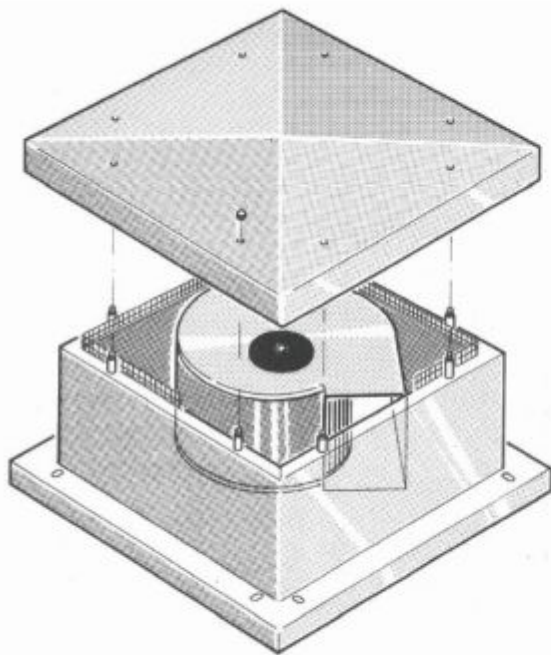


Abmessungen / Dimensions / Dimensiuni

40-3/2-EC



Masse / Dimensions / Dimensiuni, mm