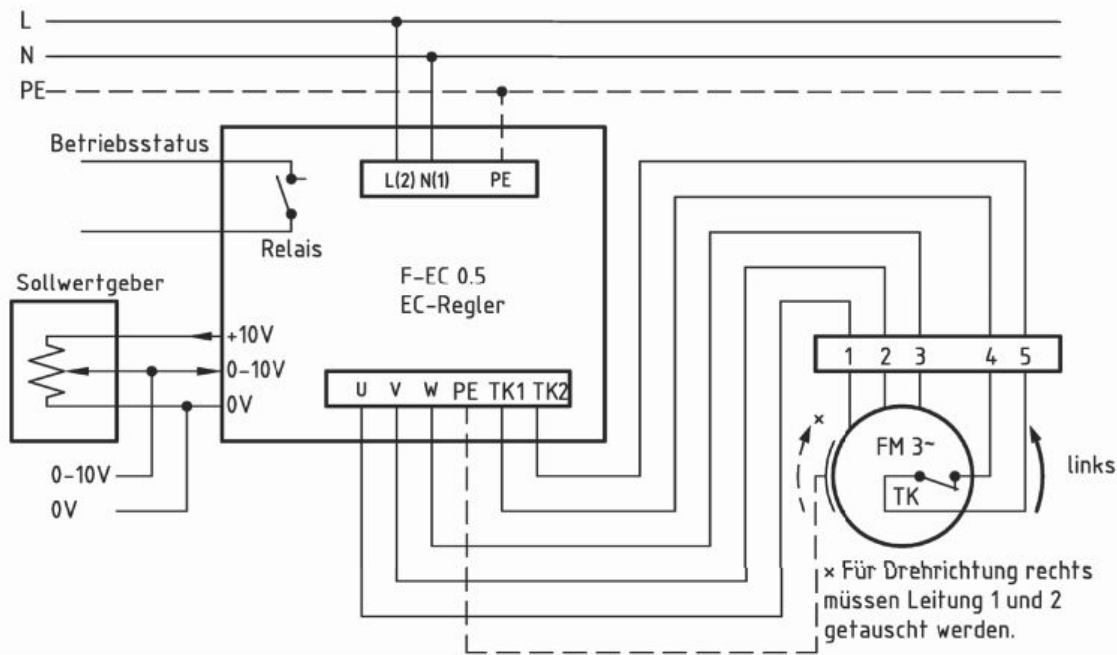


**Anschlussschema / Schéma de raccordement / Schema di allacciamento**

**41.101 -EC**

Anschlußplan\*  
 F-EC 0.5



\* Das Anschließen der Geräte erfolgt nur nach den beigelegten Technischen Unterlagen

Der Leiseläufer