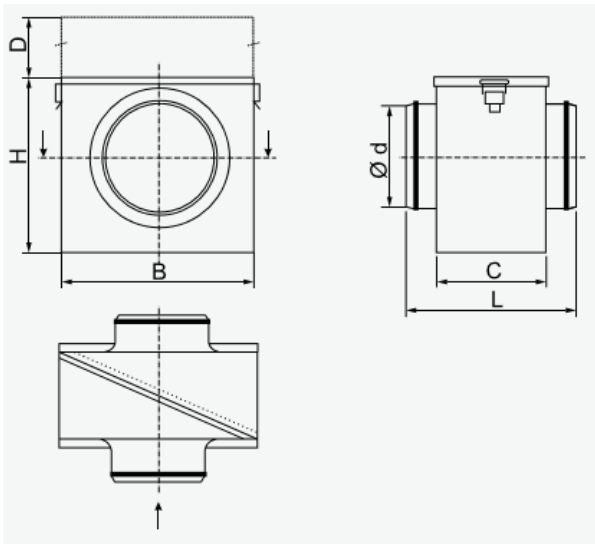


Abmessungen / Dimensions / Dimensioni



Type type	Artikel Nr.	Ø d [mm]	B [mm]	H [mm]	C [mm]	D [mm]	L [mm]	Widerstandsbeiwert ζ
PFB 100	057351	100	200	203	158	200	248	24,6
PFB 125	057352	125	200	203	158	200	248	34,8
PFB 150	057357	150	200	203	158	200	248	52,3
PFB 160	057353	160	200	203	158	200	248	52,3
PFB 200	057354	200	244	247	158	250	248	62,7
PFB 250	057355	250	294	297	158	300	288	51,3
PFB 315	057356	315	343	346	158	350	288	74,5

Masse / Dimensions / Dimensioni, mm