

ISO-Mix

Betriebsanleitung



DE



BLAUBERG
Ventilatoren

Wir freuen uns, Ihnen das neue Produkt vorzustellen, den neuen hochwertigen Halbradial-Rohrventilator in einem schallgedämmten Gehäuse Blauberg Iso-Mix. Unser eng miteinander arbeitendes Team an Fachleuten mit mehrjähriger Berufserfahrungen, technologische Innovationen im Design und Herstellung, sowie hochwertige Komponenten und Materialien von den besten Herstellern - all dies sind die Voraussetzungen für die Entwicklung des besten Lüfter seiner Klasse.

Der Ventilator Blauberg Iso-Mix ist die Symbiose von einwandfreier Qualität, hoher Leistung und leisem Lauf.

EINLEITUNG

Die vorliegende Betriebsanleitung enthält eine technische Beschreibung, technische Daten, Funktions- und Wartungsvorschriften, Sicherheitsvorschriften und Hinweise für einen sicheren und störungsfreien Betrieb des Ventilators BLAUBERG Iso-Mix.

BESTIMMUNGSZWECK

Der Ventilator Iso-Mix ist für die Be- und Entlüftung von Wohnräumen, Küchen, Badezimmern, Büros, Läden, Garagen und anderen Wohn- und Gewerberäumen. Der Ventilator kann in die Lüftungsrohre integriert werden.

Der Ventilator ist für Luftrohre mit Ø 100, 125, 150, 160, 200, 250 und 315 mm verfügbar.

LIEFERUMFANG

- Ventilator - 1 Stk.;
- Schrauben und Dübel - 4 Stk.;
- Schraubendreher aus Kunststoff (bei Modellen mit Zeitschalter) - 1 Stk.;
- Betriebsanleitung;
- Verpackung.

Das Ventilatordesign wird laufend verbessert und aktualisiert, daher können einige Modelle von der Beschreibung in dieser Betriebsanleitung leicht abweichen.

GRUNDDATEN

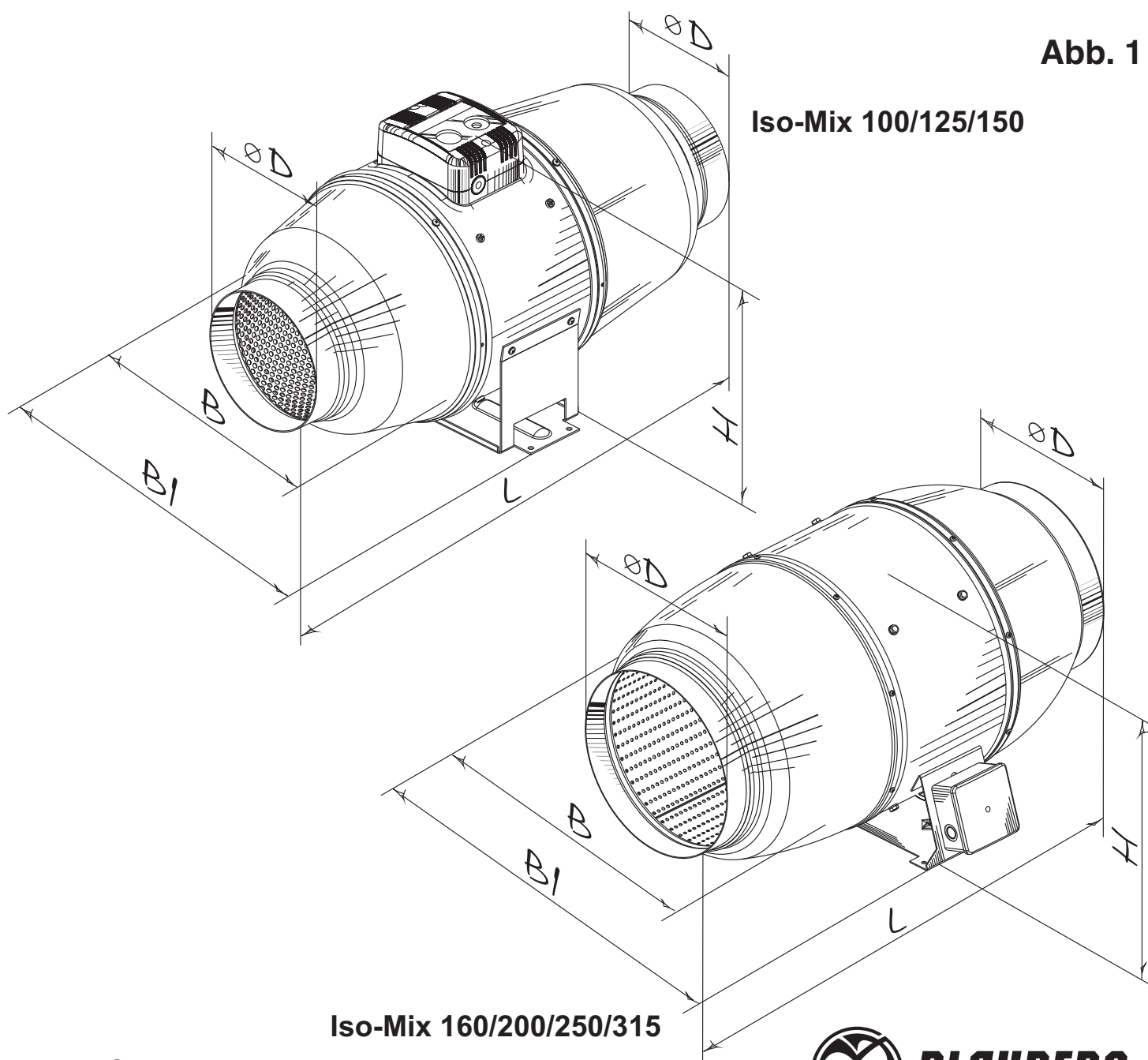
Bezeichnung des Ventilators, Außenansicht, Bau- und Montage Maße sind in der Tabelle 1 und Abb. 1.

Die technischen Grunddaten sind auf dem Typenschild am Ventilatorgehäuse und im Produktkatalog auf der Webseite des Herstellers angegeben.

Tabelle 1

Typ	Abmessungen [mm]					Gewicht [kg]
	∅D	B	B1	L	H	
Iso-Mix 100	98	214	243	505	251	4,6
Iso-Mix 125	123	214	243	474	251	4,6
Iso-Mix 150	148	247	273	579	263	6,1
Iso-Mix 160	159	281	327	566	284	6,3
Iso-Mix 200	198	293	386	550	295	8,0
Iso-Mix 250	248	358	445	658	360	15,0
Iso-Mix 315	313	432	520	780	434	25,0

Abb. 1



MODIFIKATIONEN UND OPTIONEN

T - Nachlaufschalter mit einer Nachlaufzeit von 2 bis 30 Minuten.

US - dreistufiger eingebauter Drehzahlregler (Min Geschwindigkeit - Aus - Max Geschwindigkeit).

FR - eingebauter Drehzahlregler von 0 bis 100%. Die Standardlieferung umfasst ein Netzkabel mit einem Kaltgerätestecker IEC C14. Die Kabelmodifikation mit einem Standardstecker (**FR1**) ist ebenfalls verfügbar.

G/GT - stufenloser Drehzahlregler mit einem elektronischen Thermostat und einem externen Temperatursensor, der auf einem Kabel, 4 m lang, befestigt ist.

Die Standardlieferung umfasst ein Netzkabel mit einem Kaltgerätestecker IEC C14.

Die Kabelmodifikation mit einem Standardstecker (**G1**) ist ebenfalls verfügbar.

GI/GTI - stufenloser Drehzahlregler mit einem elektronischen Thermostat und einem im Kanal eingebauten Temperatursensor.

Die Standardlieferung umfasst ein Netzkabel mit einem Kaltgerätestecker IEC C14.

Die Kabelmodifikation mit einem Standardstecker (**GI1**) ist ebenfalls verfügbar.

W Netzkabel mit einem Kaltgerätestecker IEC C14. Die Kabelmodifikation mit einem Standardstecker (**W1**) ist ebenfalls verfügbar.

STEUERUNGSLOGIK

Das Modell Iso-Mix ___ **T** beginnt zu laufen nach dem Anlegen der Steuerspannung auf den Eingang LT durch einen externen Schalter, z.B., Lichtschalter.

Nach dem Trennen der Steuerspannung, setzt der Ventilator den Betrieb für die eingestellte Zeit fort (von 2 bis 30 Minuten).

Die Festlegung der Nachlaufzeit erfolgt durch das Potentiometer T. Drehung im Uhrzeigersinn = Vergrößerung der Nachlaufzeit bis max. 30 Min.

Drehung entgegen dem Uhrzeigersinn = Verringerung der Nachlaufzeit bis min 2 Min (Abb. 33).

Warnung! *Der Nachlaufschalter steht unter Spannung!*

Alle Einstellungen sind durchzuführen, wenn der Ventilator vom Stromnetz getrennt ist. Ein Kunststoffschraubendreher ist im Lieferungssatz des Ventilators zur Änderung der Zeitschalter-Einstellung enthalten.

Verwenden Sie keinen Metallschraubendreher, kein Messer, usw. um die Steuerungsplatine nicht zu beschädigen.

Das Modell Iso-Mix _____ **FR** (Abb. 32) ist mit einem eingebauten Drehzahlregler ausgestattet für Ein-/ Ausschalten des Ventilators und Drehzahlregelung von Mindest- bis Höchstgeschwindigkeit.

Das Modell Iso-Mix _____ G/GI (Abb. 31) ist mit einem Drehzahl- und Temperaturregler ausgestattet für automatische Drehzahlregelung (Förderleistungsregelung) je nach einer Umgebungstemperatur.

Das elektronische Modul ist mit 2 Drehknöpfen ausgestattet:

zur Einstellung der Motordrehzahl;

zur Einstellung des Temperatur-Sollwertes des elektronischen Temperaturreglers.

Die Thermostat-LED auf der Abdeckung des Gehäuses leuchtet rot, wenn die Fördermitteltemperatur über dem Einstellwert ist.

Zur Vergrößerung des Temperatur-Sollwertes drehen Sie den Temperaturregler im Uhrzeigersinn, und zur Verringerung entgegen dem Uhrzeigersinn.

Zur Einstellung der Motordrehzahl (Förderleistung) drehen Sie den Drehknopf des Drehzahlreglers nach dem gleichen Prinzip.

Der Ventilator hat zwei Steuerungslogiken: Temperatur und Zeitschalter:

Temperatur-Steuerungslogik (G/GI):

zur Einhaltung der Lufttemperatur bis zu einer Genauigkeit von 2°C. In diesem Fall sind die Drehzahlumschaltungen selten. Wenn die Umgebungstemperatur den Temperatur-Sollwert übersteigt, schaltet der Ventilator auf die Höchstdrehzahl.

Wenn die Umgebungstemperatur 2°C unter der eingestellten Temperatur fällt oder die Anfangstemperatur unter dieser Temperatur liegt, läuft der Ventilator mit der eingestellten Drehzahl.

Zeitschalter - Steuerungslogik (GT/GTI):

zur genauen Einhaltung der Lufttemperatur. Die Drehzahlumschaltungen sind häufiger im Vergleich mit der obigen Steuerungslogik, jedoch beträgt das Mindestintervall 5 Minuten.

Wenn die Umgebungstemperatur den Temperatur-Sollwert erreicht, schaltet der Ventilator auf die Höchstdrehzahl. Gleichzeitig wird der Drehzahl-Verzögerungsschalter für 5 Minuten aktiviert.

Sinkt die Umgebungstemperatur unter den Temperatur-Sollwert, dann läuft der Ventilator für weitere 5 Minuten mit der Höchstdrehzahl und schaltet danach zurück auf den eingestellten Wert. Falls die Anfangstemperatur unter dem Thermostat-Sollwert liegt, läuft der Ventilator von Beginn an mit der eingestellten Drehzahl.

SICHERHEITSVORSCHRIFTEN

Den Ventilator vor allen Anschluss-, Einstell-, Service- und Reparaturarbeiten vom Stromnetz trennen.

Service- und Wartungsarbeiten sind nur vom Fachpersonal gestattet das über eine gültige Zulassung für elektrische Arbeiten an Elektroanlagen bis 1000 V verfügt.

Das Einphasenstromnetz, an das das Gerät angeschlossen wird, muss den gültigen elektrischen Normen entsprechen.

Das Verkabelungssystem muss mit einem automatischen Sicherungsautomat ausgestattet werden. Der Ventilator ist durch einen automatischen Sicherungsautomat anzuschließen, der in der fest verlegte Leitung integriert wird. Der Auslösestrom des Netztrennschalters muss mit der Stromaufnahme des Ventilators übereinstimmen, siehe das Typenschild auf dem Ventilatorgehäuse. Der Kontaktabstand an allen Polen muss mindestens 3 mm betragen.

Vor der Montage und Anschluss ans Stromnetz des Ventilators ist zu überprüfen, dass keine sichtbaren Defekte des Laufrades, des Gehäuses und des Gitters sowie keine Fremdkörper im Gehäuse vorhanden sind, die die Laufradschaufeln beschädigen können.

Trennen Sie den Ventilator vom Stromnetz vor allen Reparatur- und Servicearbeiten! Unsachgemäße Verwendung und unberechtigte Änderungen sind nicht gestattet. Das Gerät darf von Kindern oder Personen mit eingeschränkten körperlichen, sensorischen oder geistigen Fähigkeiten nicht betrieben werden.

Das Gerät ist nicht für den Einsatz durch Personen, die keine genügende Erfahrung oder Sachwissen haben, außer wenn sie unter Kontrolle stehen oder von einer für ihre Sicherheit zuständigen Person angewiesen werden. Kinder müssen beaufsichtigt werden und dürfen nicht an dem Gerät spielen.

Treffen Sie Maßnahmen, damit Rauch, Kohlenoxidgase und sonstige brennbare Stoffe nicht durch offene Rauchabzüge oder sonstige Brandschutzeinrichtungen in den Raum gelangen können. Um einen Rückstau zu vermeiden und um eine ordnungsgemäße Verbrennung von Abgasen und Gasen durch den Schornstein zu gewährleisten ist auf eine ausreichende Luftzufuhr zu achten. Die maximal zulässige Druckdifferenz pro Wohneinheit beträgt 4 Pa. Das Fördermedium darf Staub, explosions- und brennbare Stoffe, Dämpfe und sonstige Festfremdstoffe sowie klebrige Stoffe, Faserstoffe und andere schädliche Stoffe nicht enthalten.

Den Ventilator in einer entzündbaren, explosionsgefährdeten Umgebung nicht betreiben. Die Saugöffnung und die Auslassöffnung des Ventilators nicht schließen oder abdecken um den natürlichen Luftdurchgang zu sichern. Setzen Sie sich bitte nicht auf das Gerät und lassen Sie keine Sachen auf dem Gerät liegen.

Erfüllen Sie die vorliegenden Anforderungen um eine lange Lebensdauer des Geräts zu sichern.

MONTAGE DES VENTILATORS

Der Ventilator ist für eine senkrechte oder waagrechte Montage an der Wand, der Decke und am Boden, Abb. 2-4.

Die Luftstromrichtung im System muss mit dem Zeiger auf dem Gehäuse übereinstimmen.

Bei der Montage den Ventilator gegen Wassereindringen schützen:

1. Bei der senkrechten Montagelage eine Außenhaube auf dem Eingangsflansch montieren, Abb. 5.
2. Bei beliebiger Montagelage ein Lüftungsrohr auf beiden Seiten des Ventilators montieren, Abb. 6.

Abb. 2

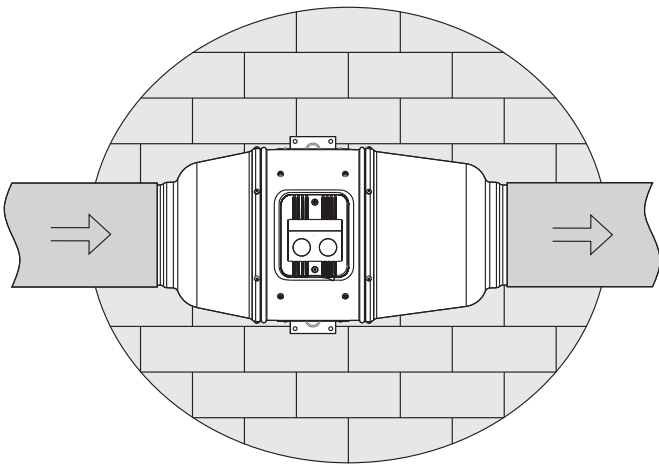


Abb. 3

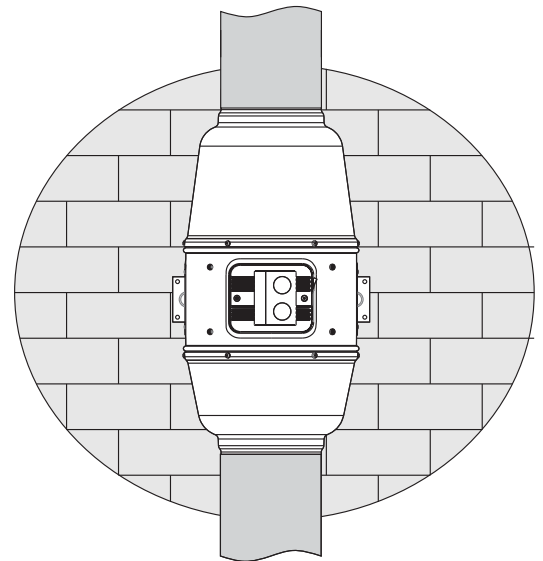


Abb. 4

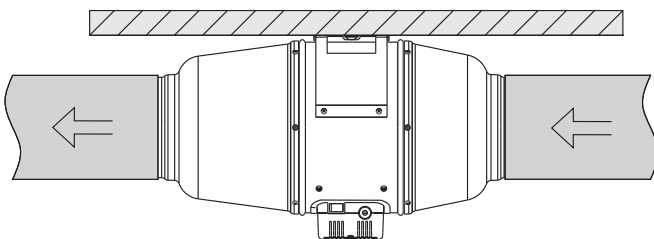


Abb. 5

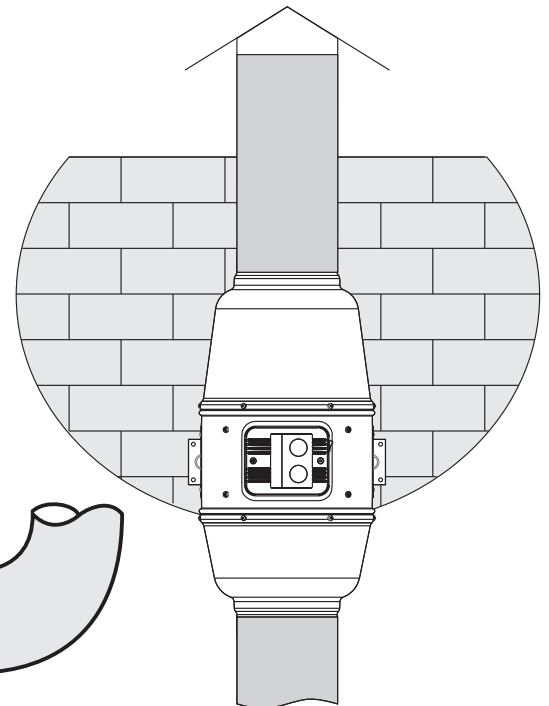
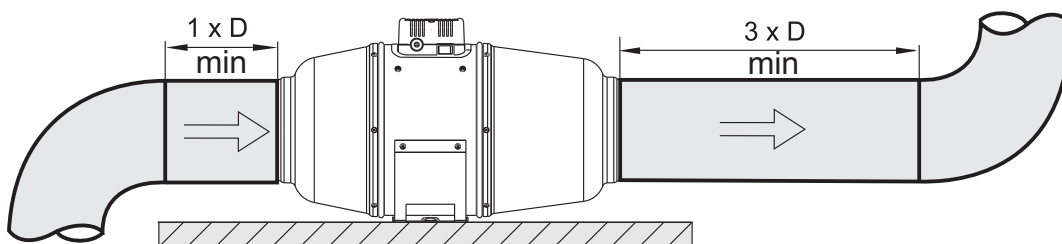


Abb. 6



Montagereihenfolge:

- trennen Sie den Ventilator vom Stromnetz, Abb. 7;
- markieren Sie die Befestigungslöcher auf der Montagefläche durch die passenden Öffnungen im Befestigungswinkel, bohren Sie die Löcher und befestigen Sie den Ventilator mit den Schrauben, Abb. 8-10.
- verbinden Sie die Lüftungsrohre auf beiden Seiten des Ventilators, Abb. 11.

Abb. 7

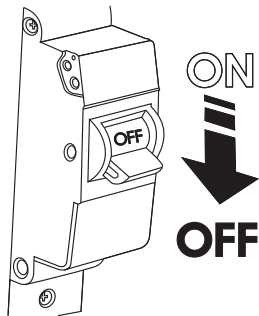


Abb. 8

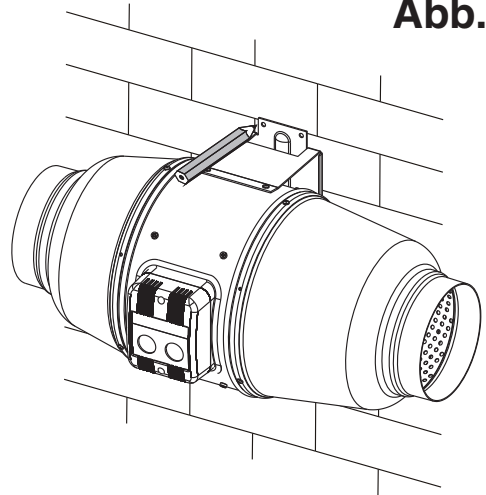


Abb. 9

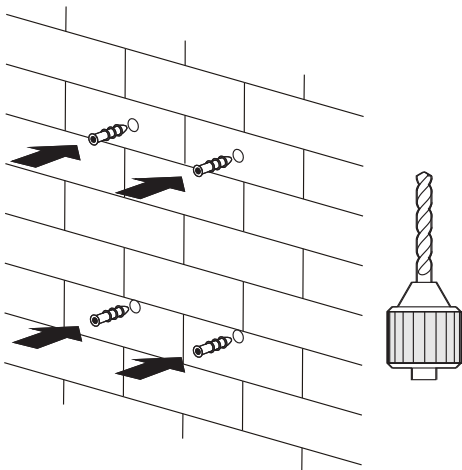


Abb. 10

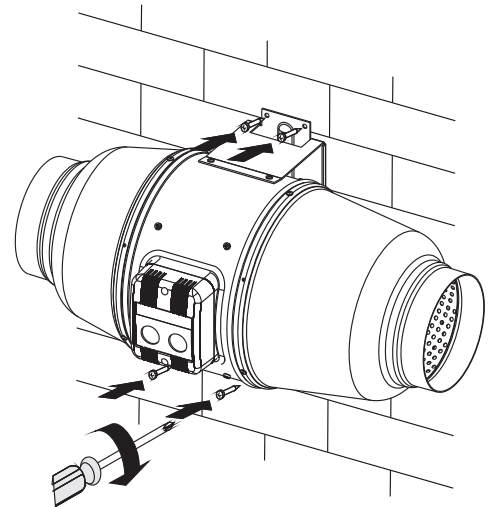
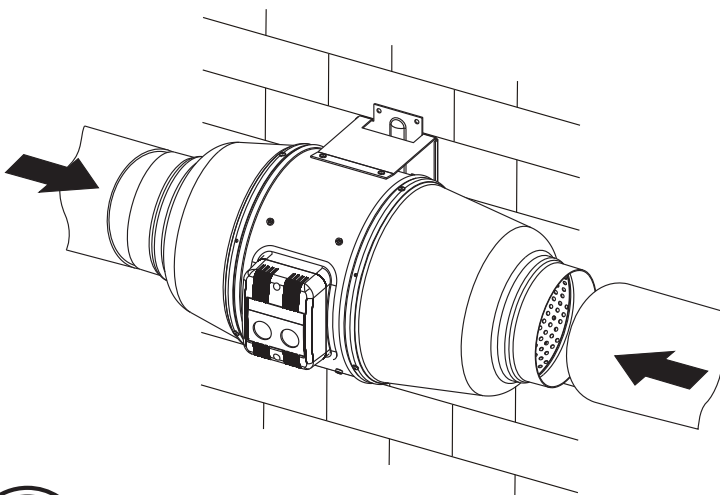
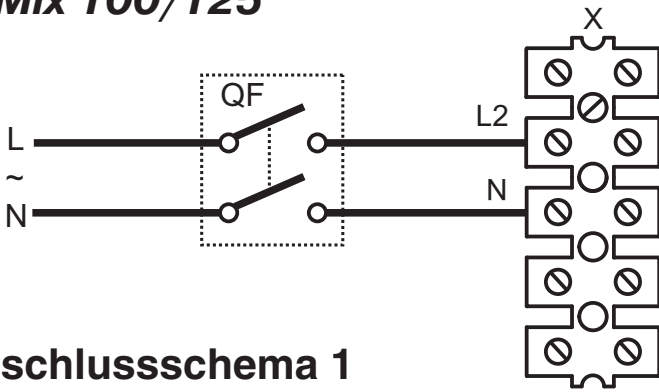


Abb. 11

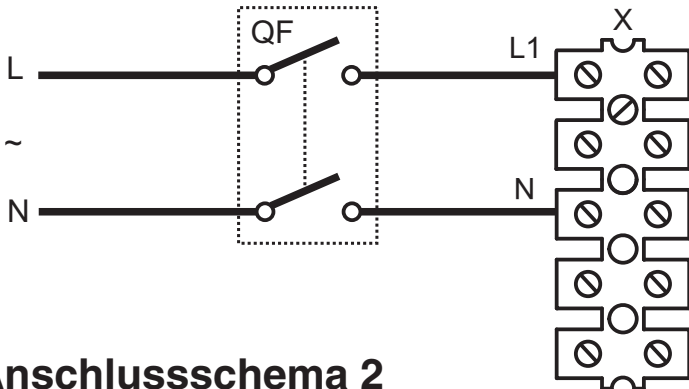


Iso-Mix 100/125



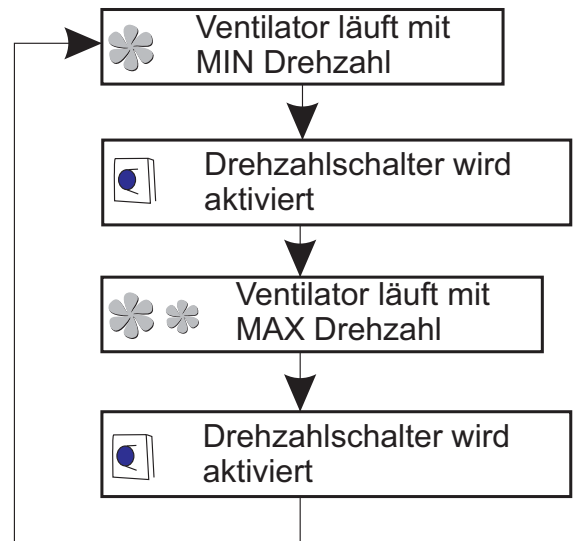
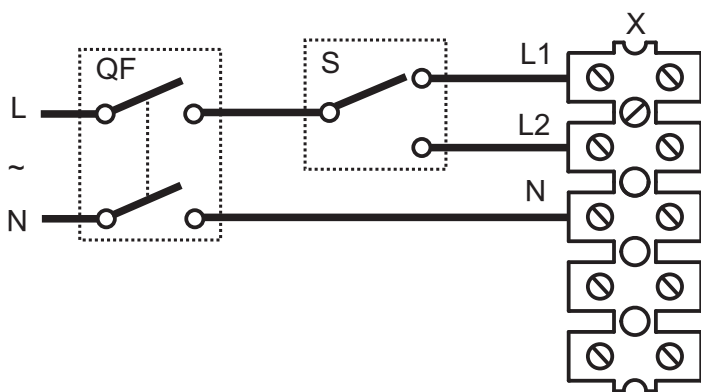
 Ventilator läuft mit MAX Drehzahl

Anschlusschema 1

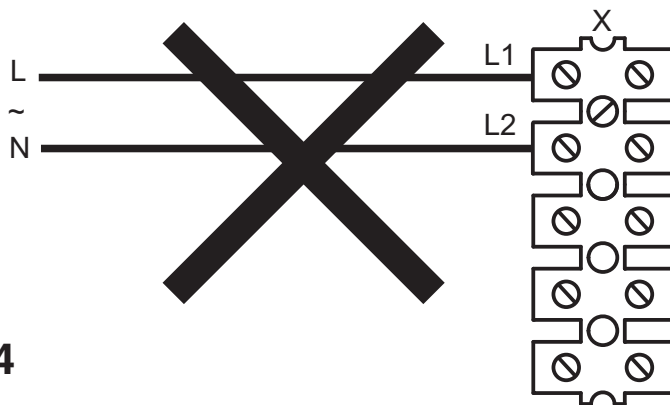


 Ventilator läuft mit MIN Drehzahl

Anschlusschema 2

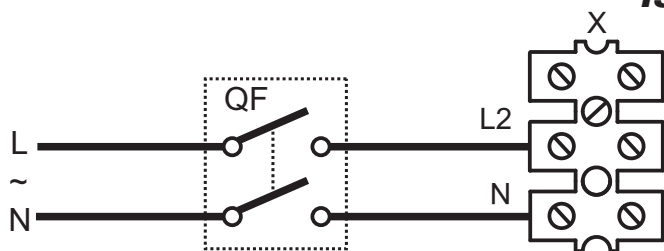


Anschlusschema 3



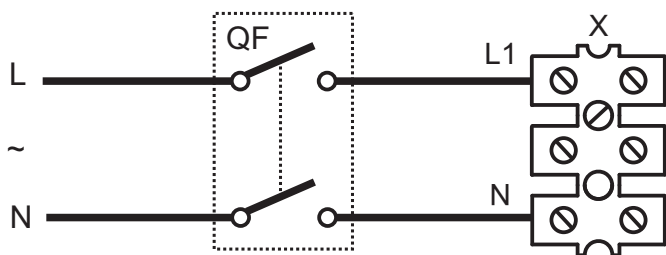
Anschlusschema 4

Iso-Mix 150/160/200/250/315



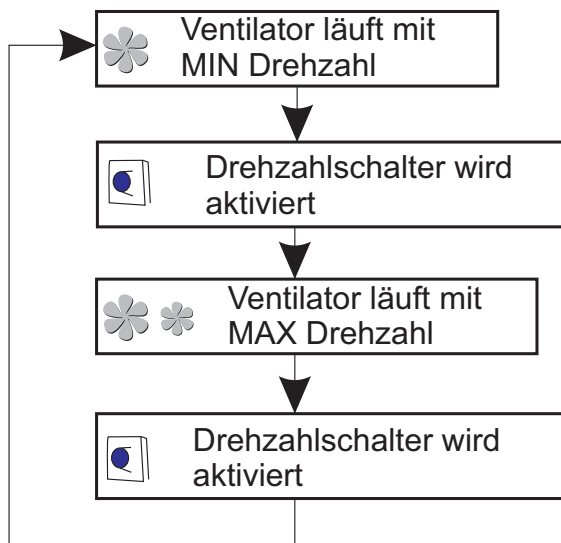
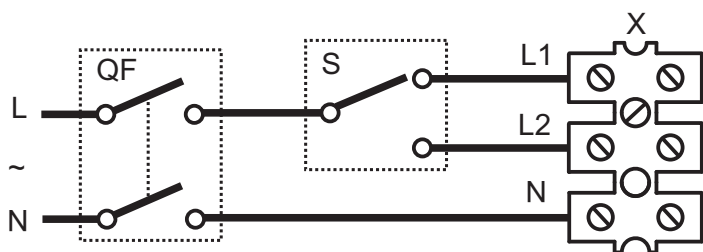
 Ventilator läuft mit MAX Drehzahl

Anschlusschema 5

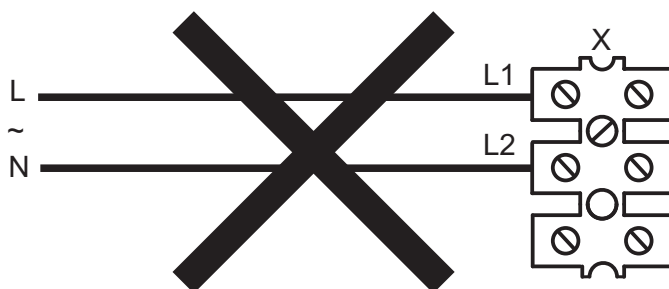


 Ventilator läuft mit MIN Drehzahl

Anschlusschema 6

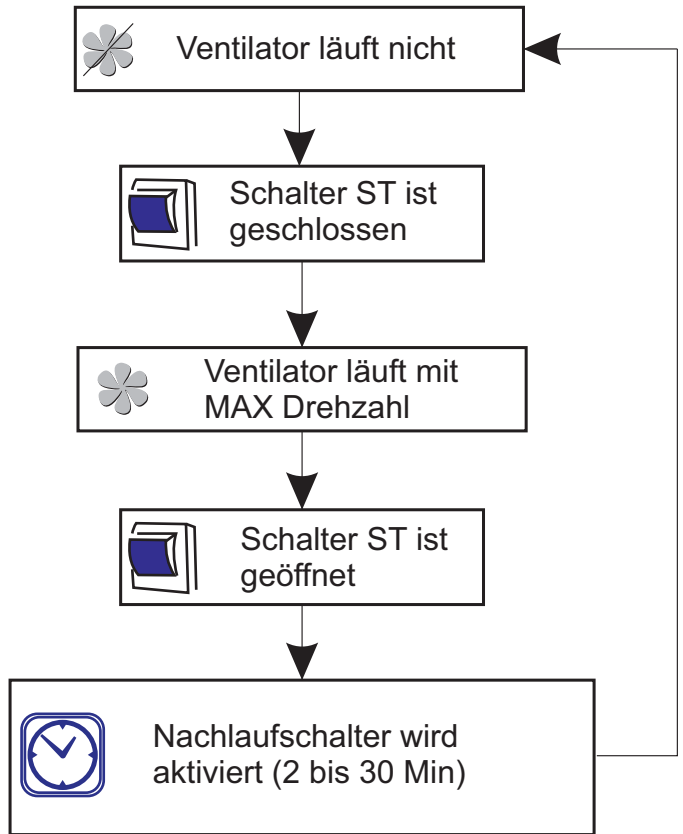
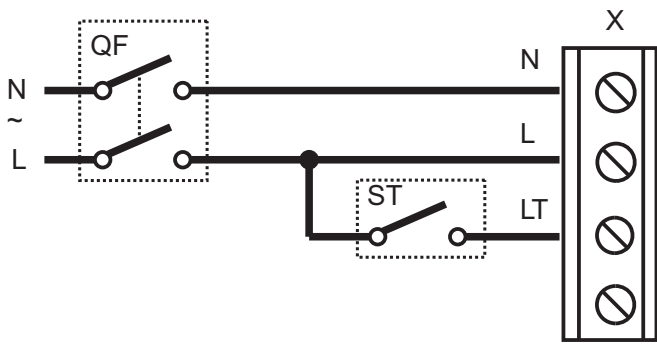


Anschlusschema 7

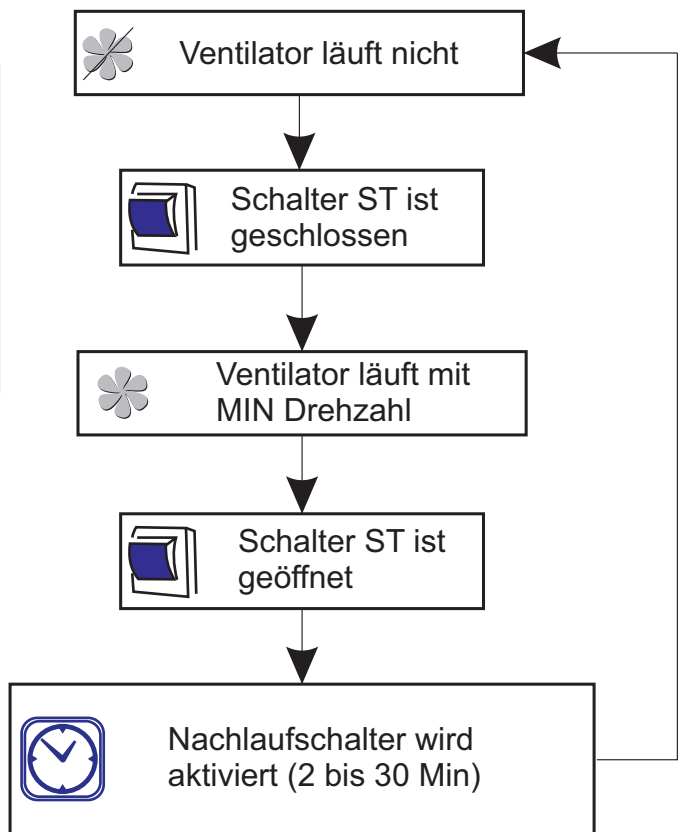
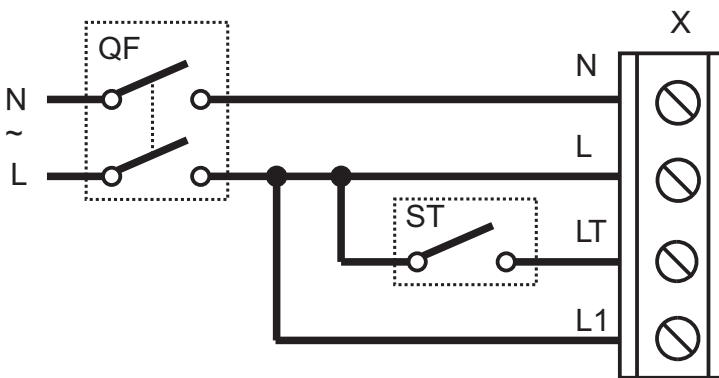


Anschlusschema 8

Iso-Mix 100/125/150/160/200/250 T

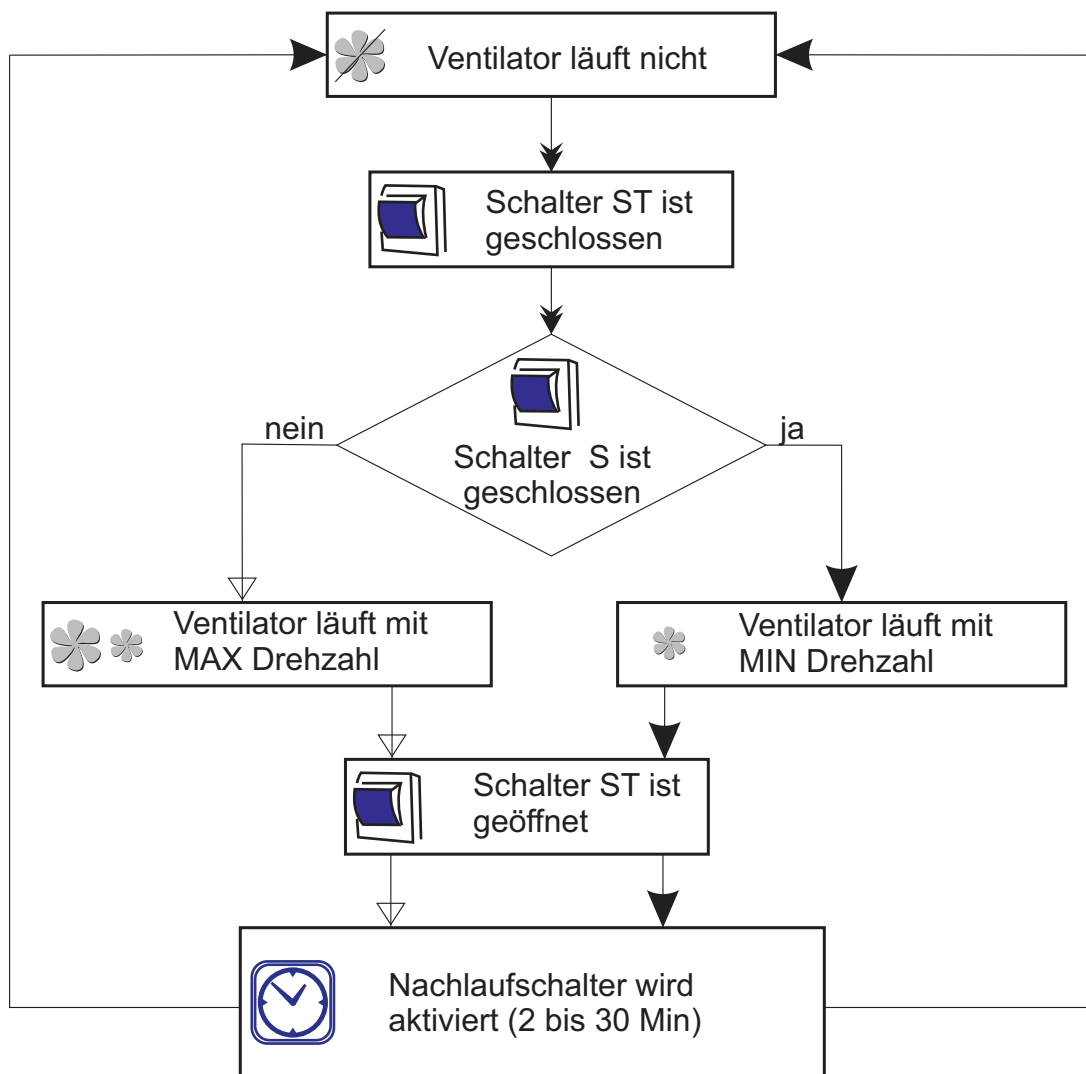
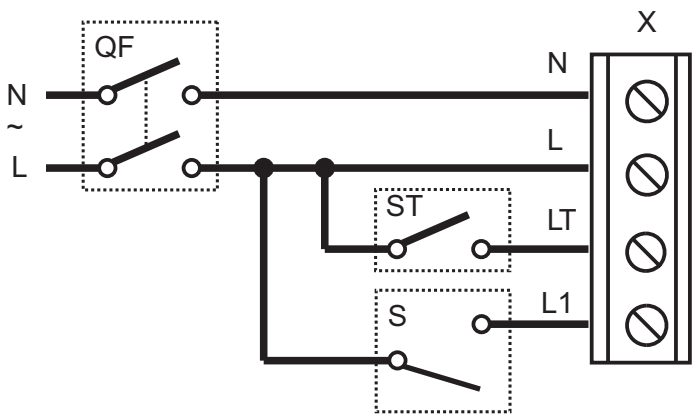


Anschlusschema 9



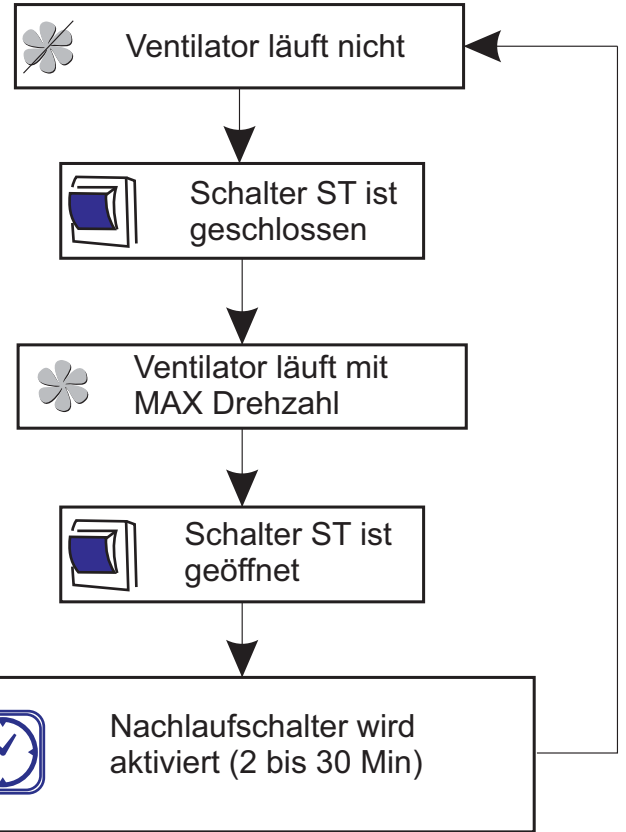
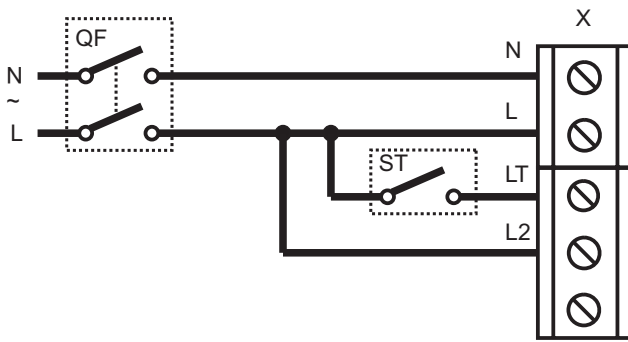
Anschlusschema 10

Iso-Mix 100/125/150/160/200/250 T

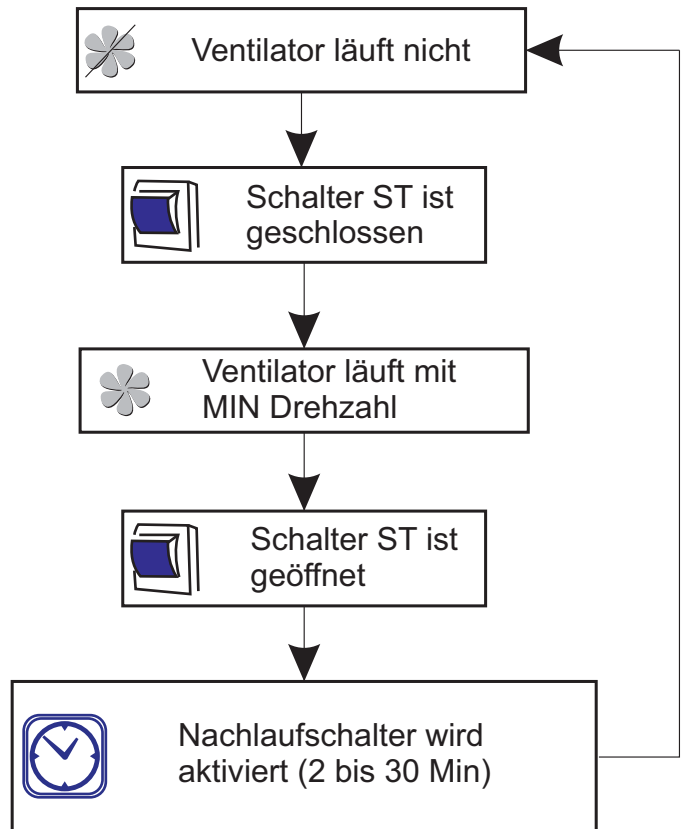
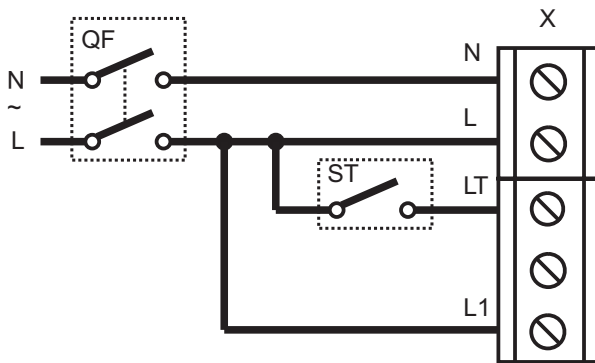


Anschlussschema 11

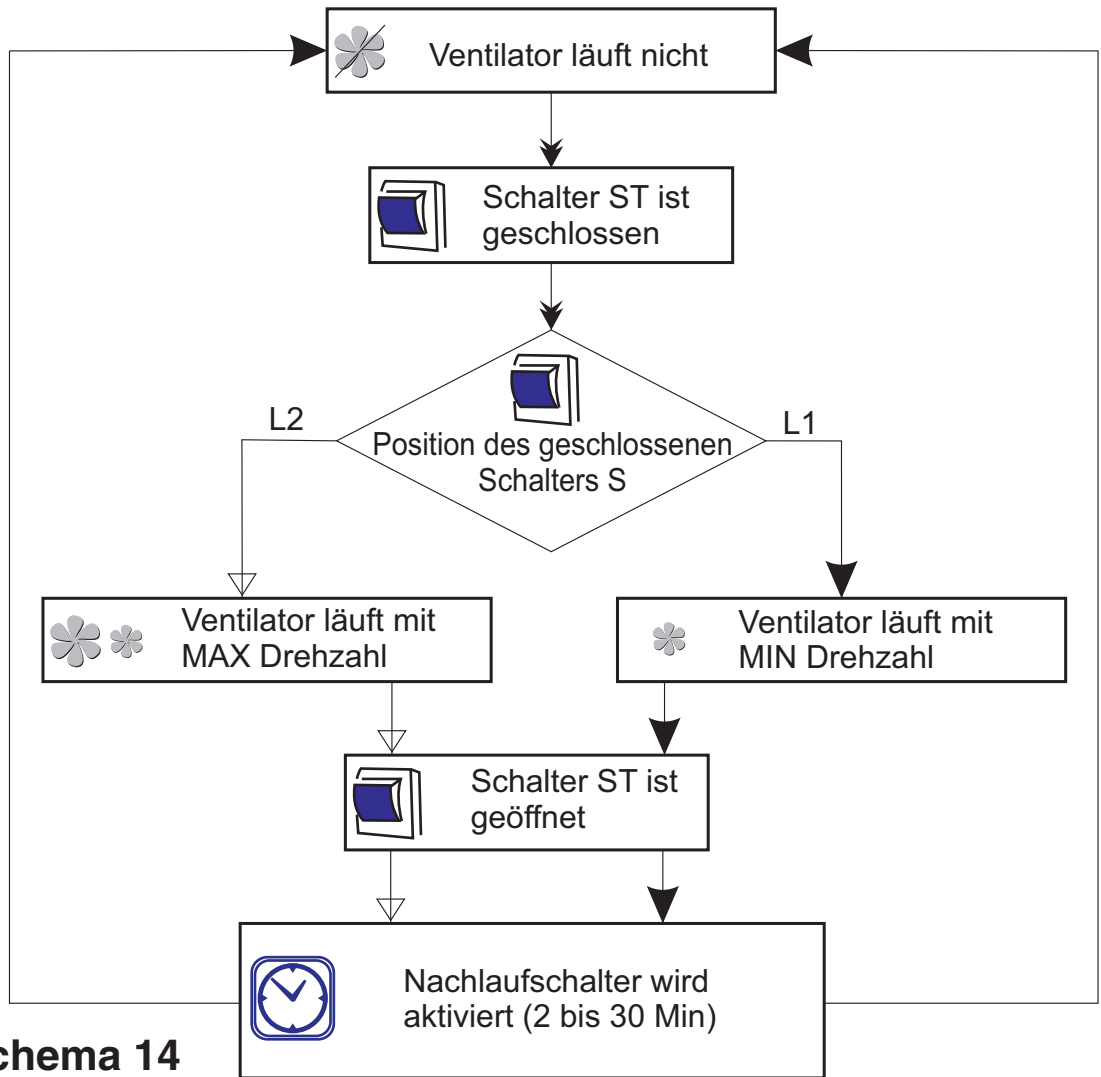
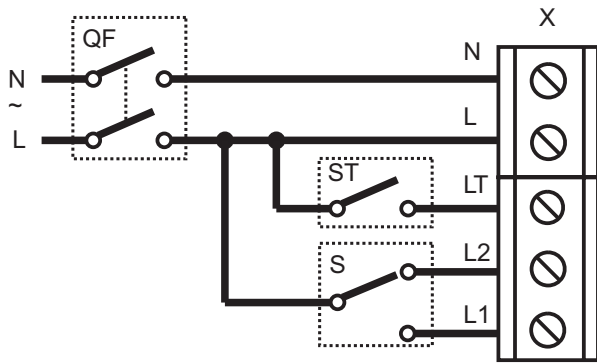
Iso-Mix 315 T



Anschlusschema 12

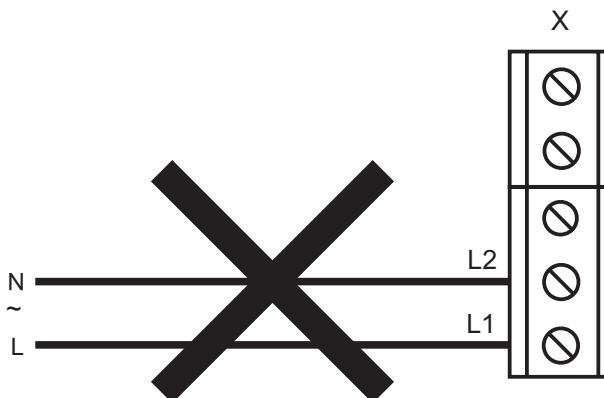


Anschlusschema 13

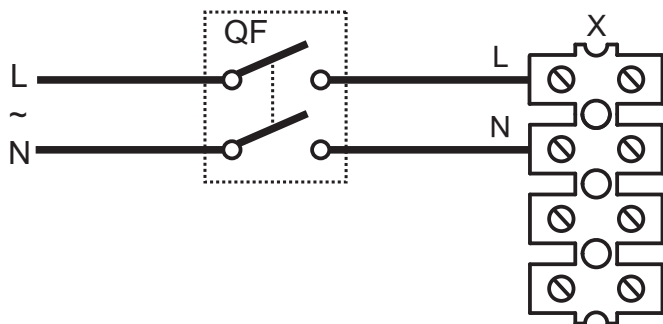


Anschlusschema 14

Anschlusschema 15

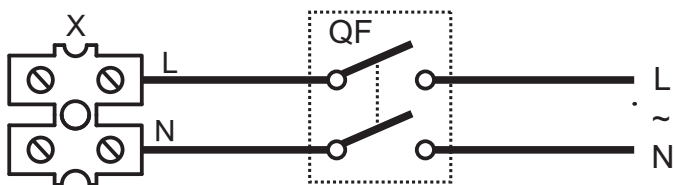


Iso-Mix 100/125 US

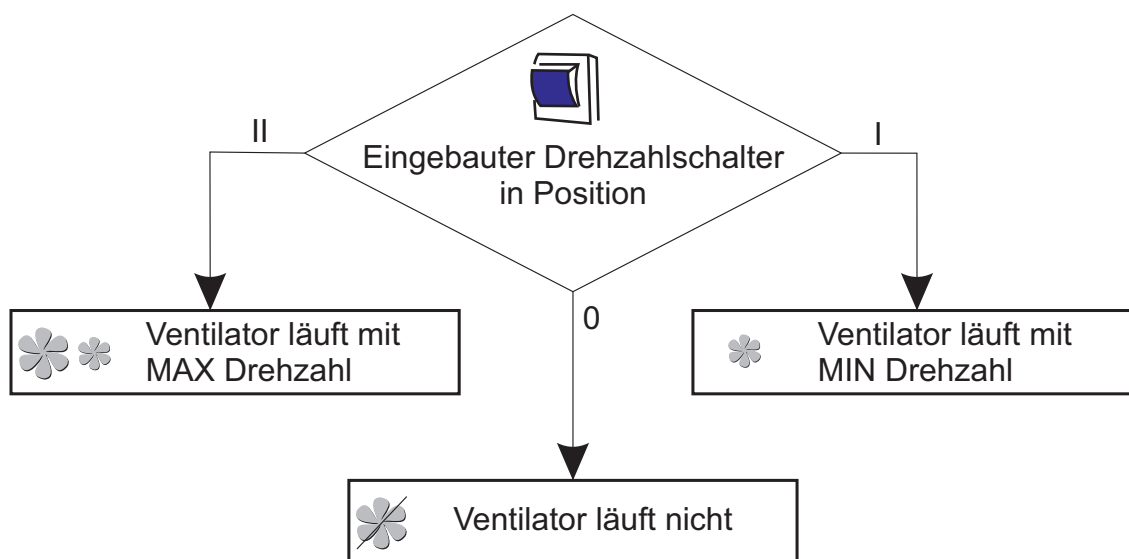


Anschlussschema 16

Iso-Mix 150/160/200/250/315 US



Anschlussschema 17



Montagereihenfolge zum Anschluss des Basismodelles an das Stromnetz mit einem eingebautem Drehzahlschalter, ohne Anschlusskabel und eines Ventilators mit einem Zeitschalter:

Stromversorgung abschalten indem Sie den Netztrennschalter QF in die Position OFF bringen, Abb. 12, 18, 24.

die Schrauben herausdrehen um die Abdeckung vom Anschlussmodul zu lösen, die Abdeckung entfernen, Abb. 13, 19, 25.

die Schrauben des Haltebügels herausdrehen und den Haltebügel entfernen, Abb. 14, 20, 26.

das Anschlusskabel am Klemmkasten führen und diese mit dem Haltebügel und den Schrauben fixieren.

die Betriebsart wählen - Lauf mit Max Geschwindigkeit, Min Geschwindigkeit oder Drehzahlumschaltung mit dem externen Drehzahlschalter.

das Anschlusskabel zur Klemmleiste laut einem gewählten Anschlussschema anschließen, Abb. 15, 21, 27

Die Klemmen L und N nicht gleichzeitig an die Klemmen L1 und L2 anschließen, siehe Anschlussschemas 4, 8 und 15.

Installieren Sie die Abdeckung des Klemmkastens und befestigen Sie diese mit Schrauben, Abb. 16, 22, 28.

den Ventilator einschalten indem Sie den Netztrennschalter in die Position ON bringen, Abb. 17, 23, 29.

Die Modelle Iso-Mix mit Optionen W/W1/FR/G/G1/GI/GI1/GT/GT1/GTI/GTI1 sind mit einem Netzkabel mit verschiedenen Steckerarten ausgestattet und bedürfen keiner elektrischen Installation zum Anschluss ans Stromnetz.

Iso-Mix 100/125

Abb. 12

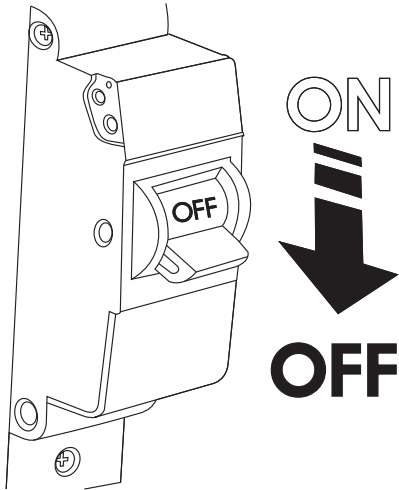


Abb. 13

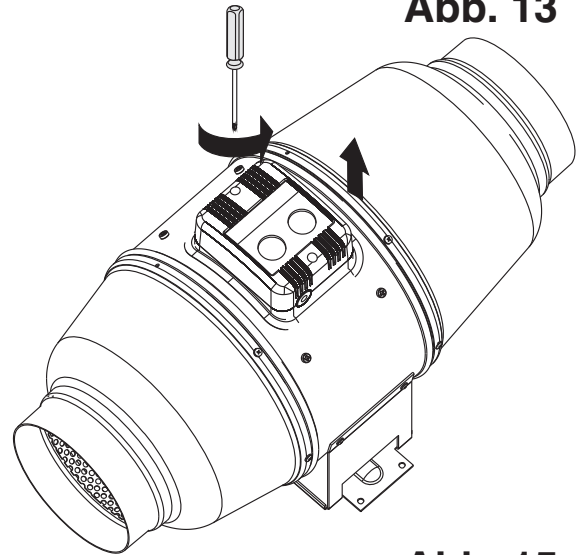


Abb. 14

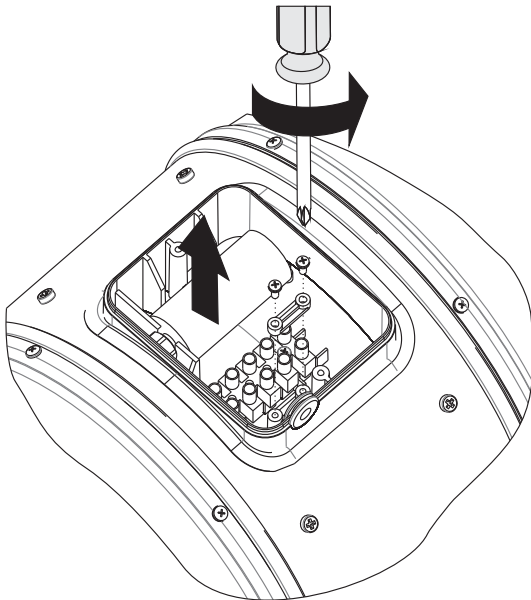


Abb. 15

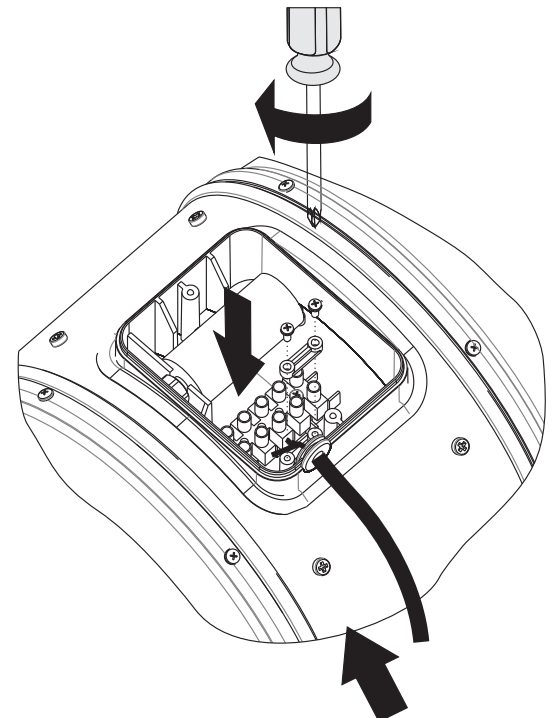


Abb. 16

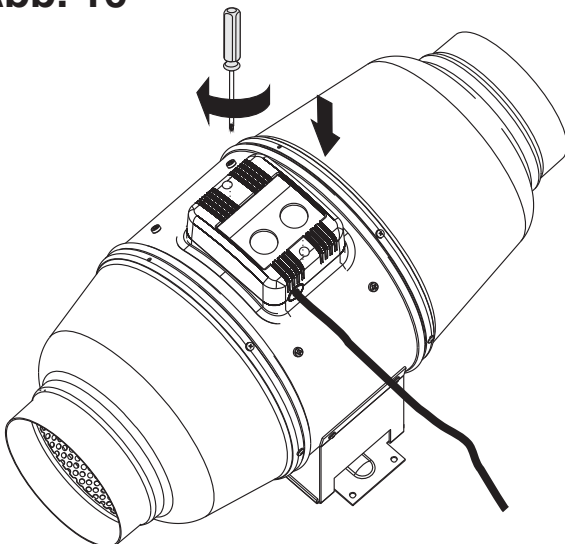


Abb. 17

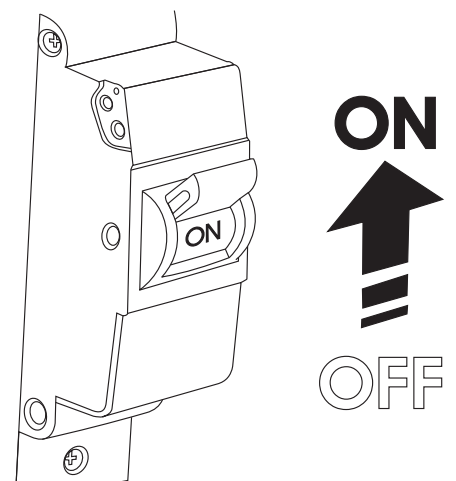


Abb. 18

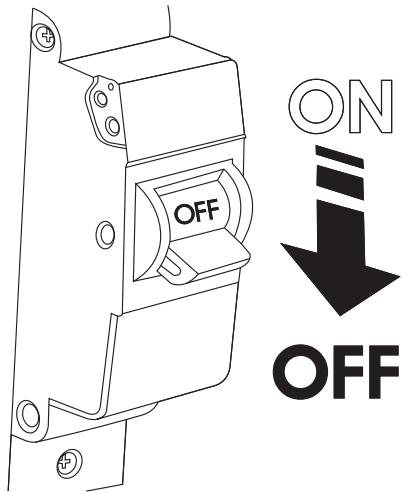


Abb. 19

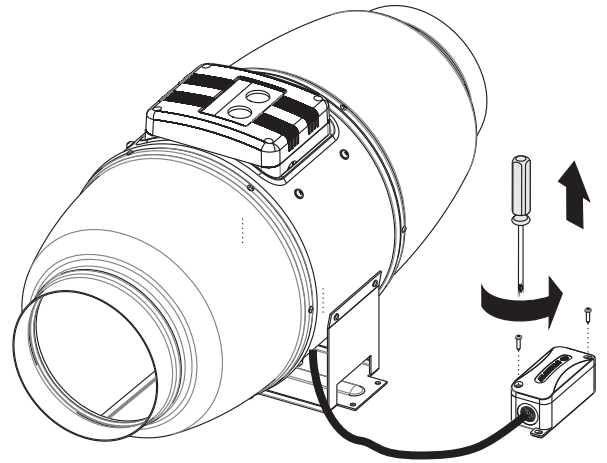


Abb. 20

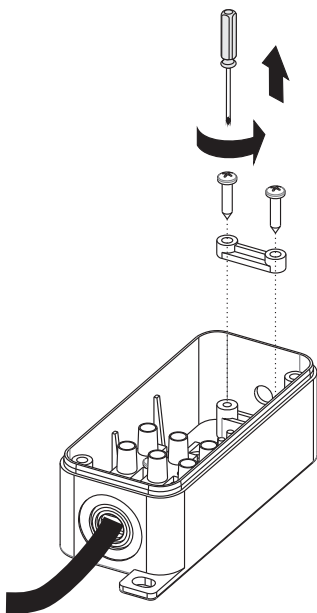


Abb. 21

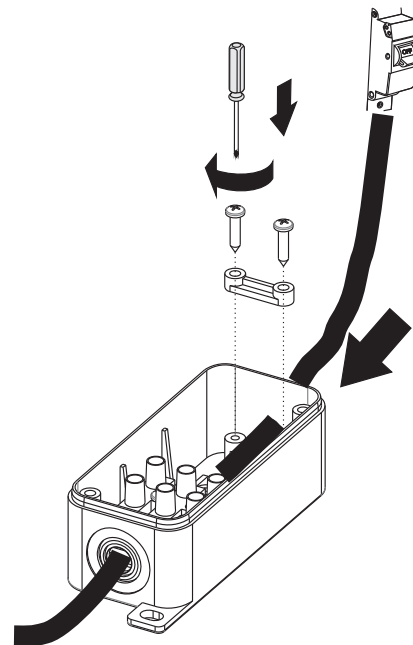


Abb. 22

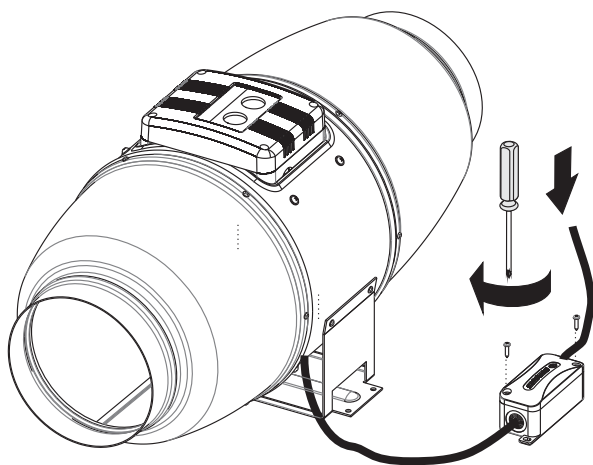
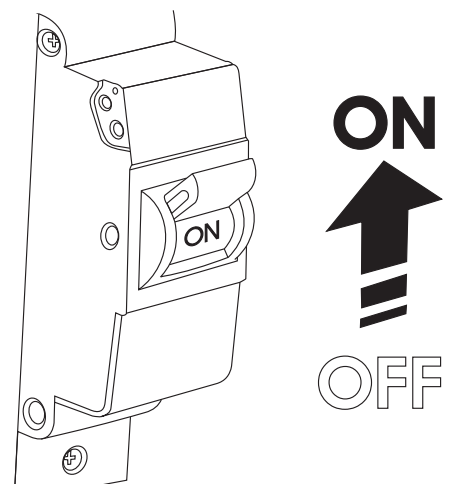


Abb. 23



Iso-Mix 160/200/250/315

Abb. 24

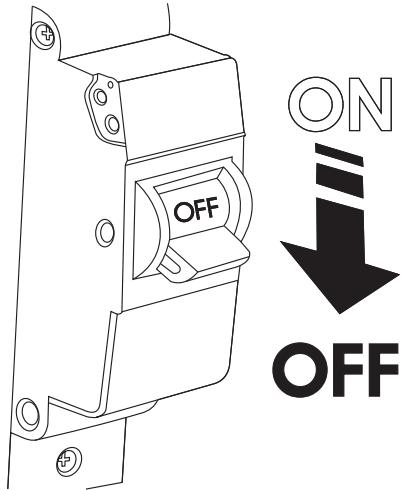


Abb. 25

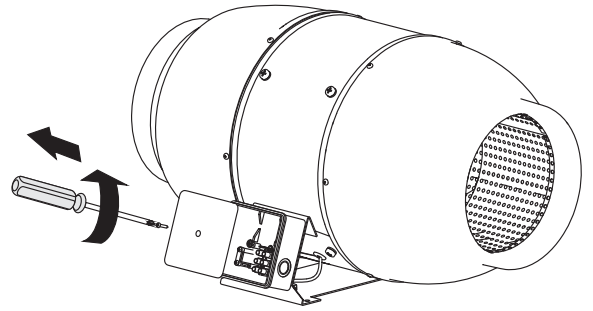


Abb. 26

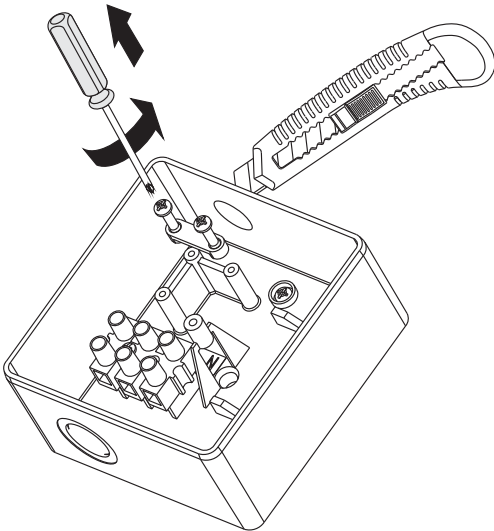


Abb. 27

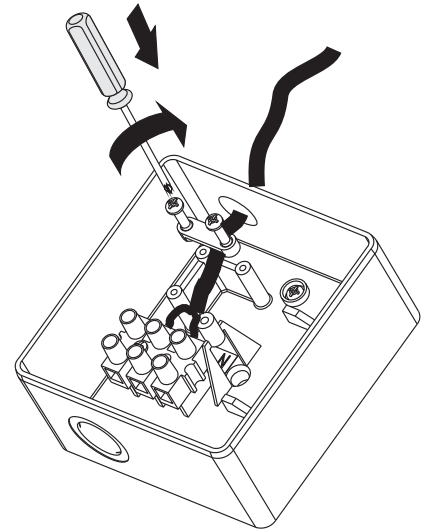


Abb. 28

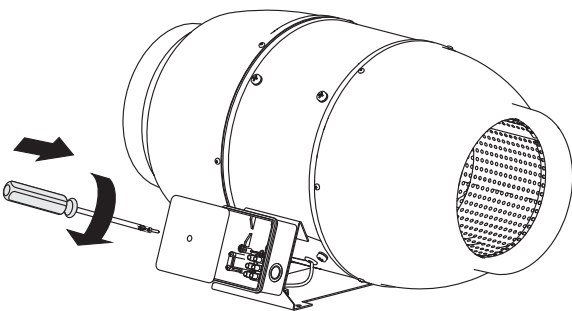


Abb. 29

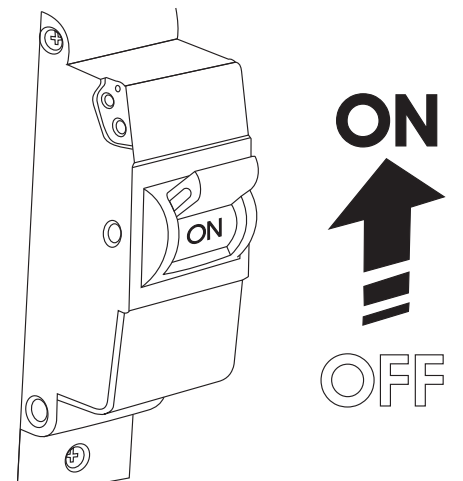


Abb. 30

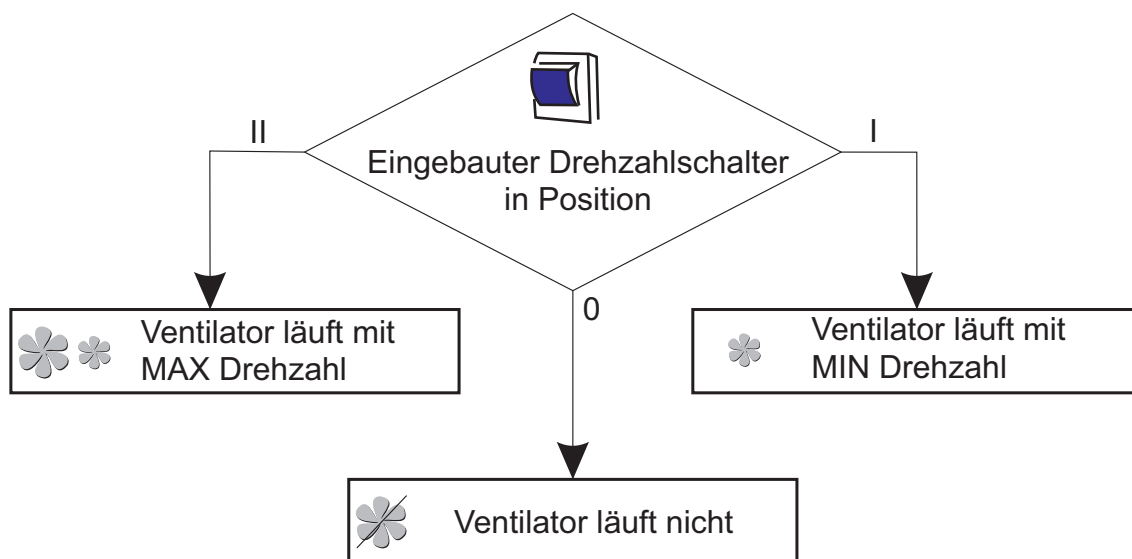
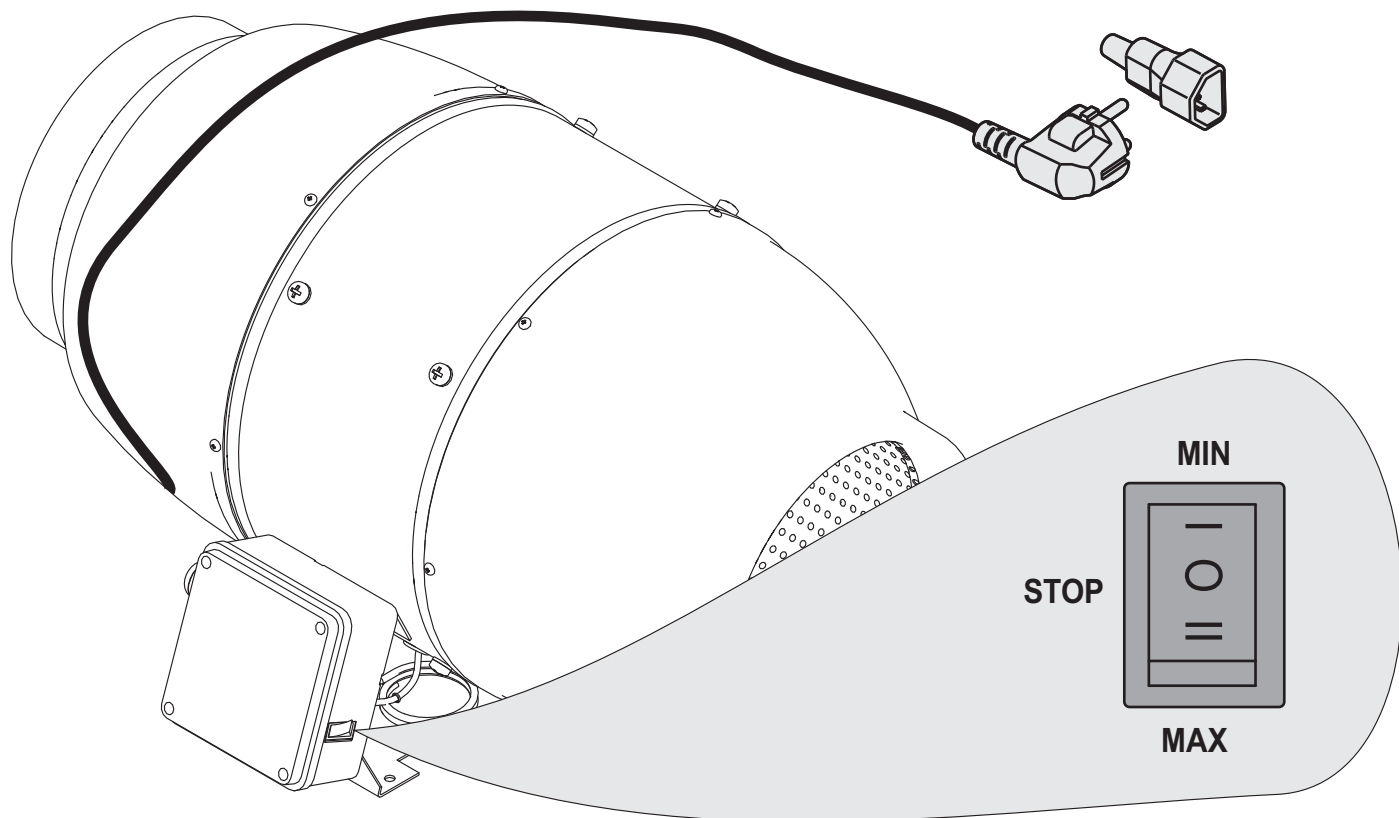
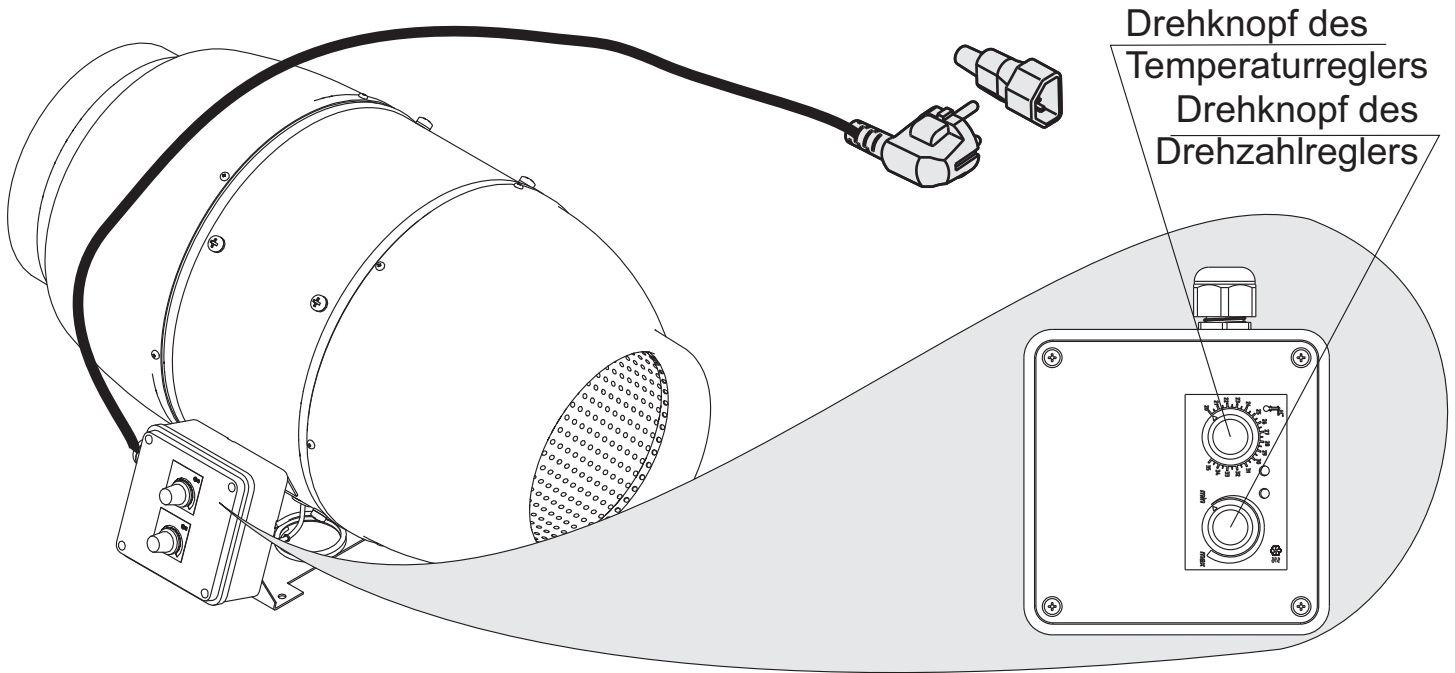
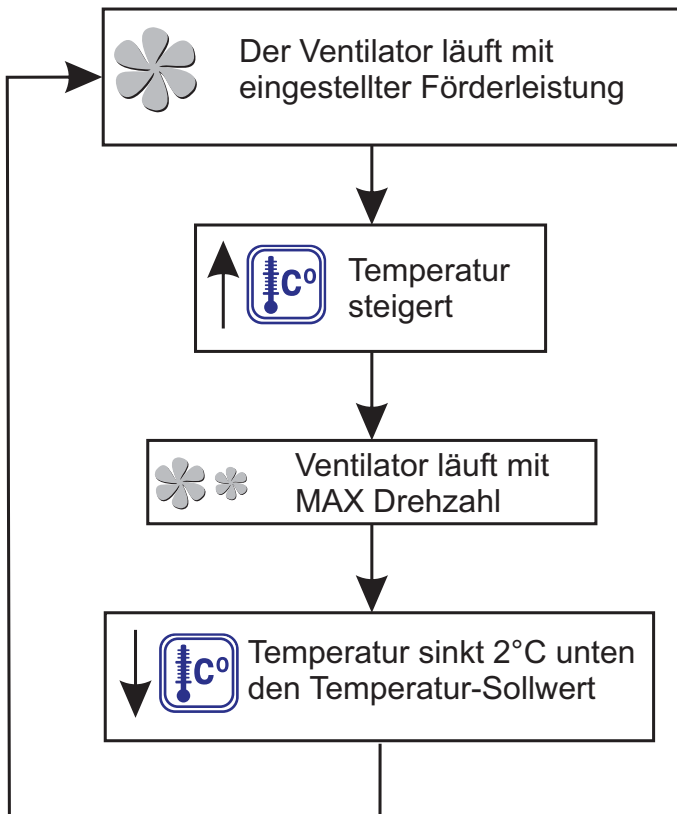


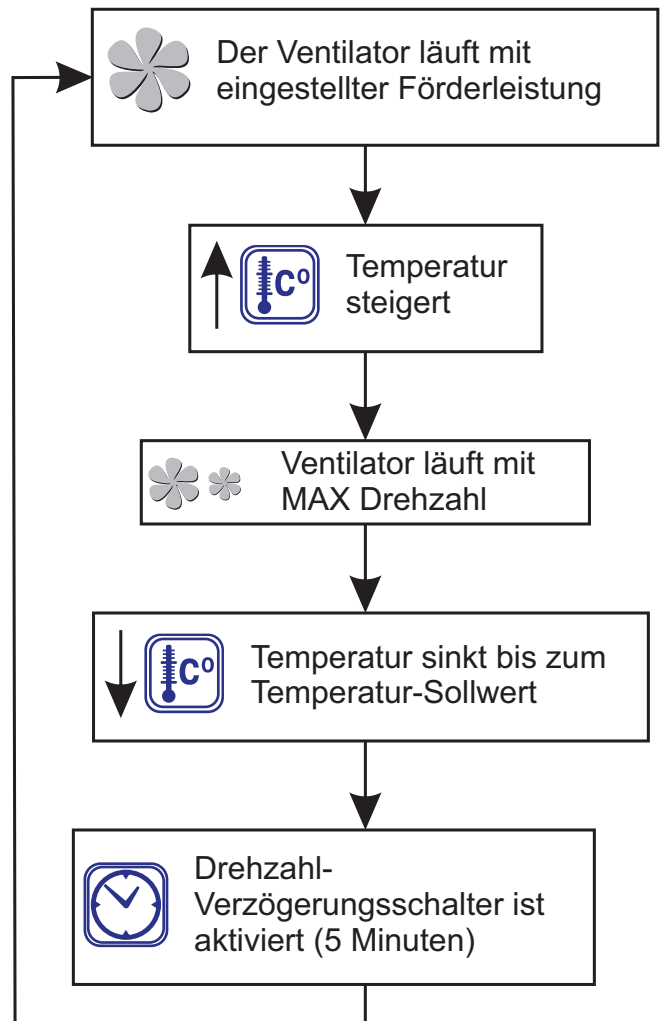
Abb. 31



G/G1/GI/GI1

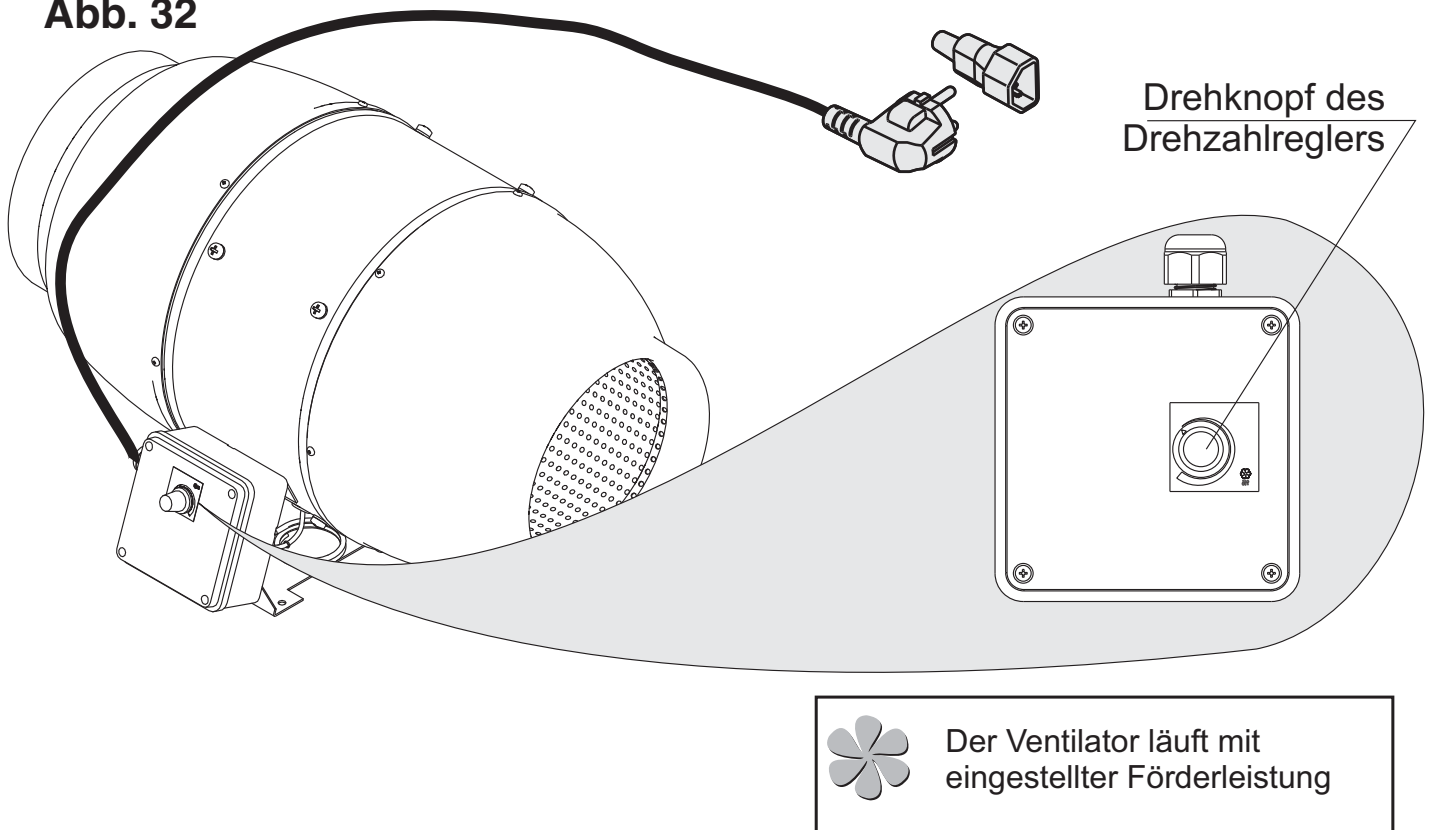


GT/GT1/GTI/GTI1



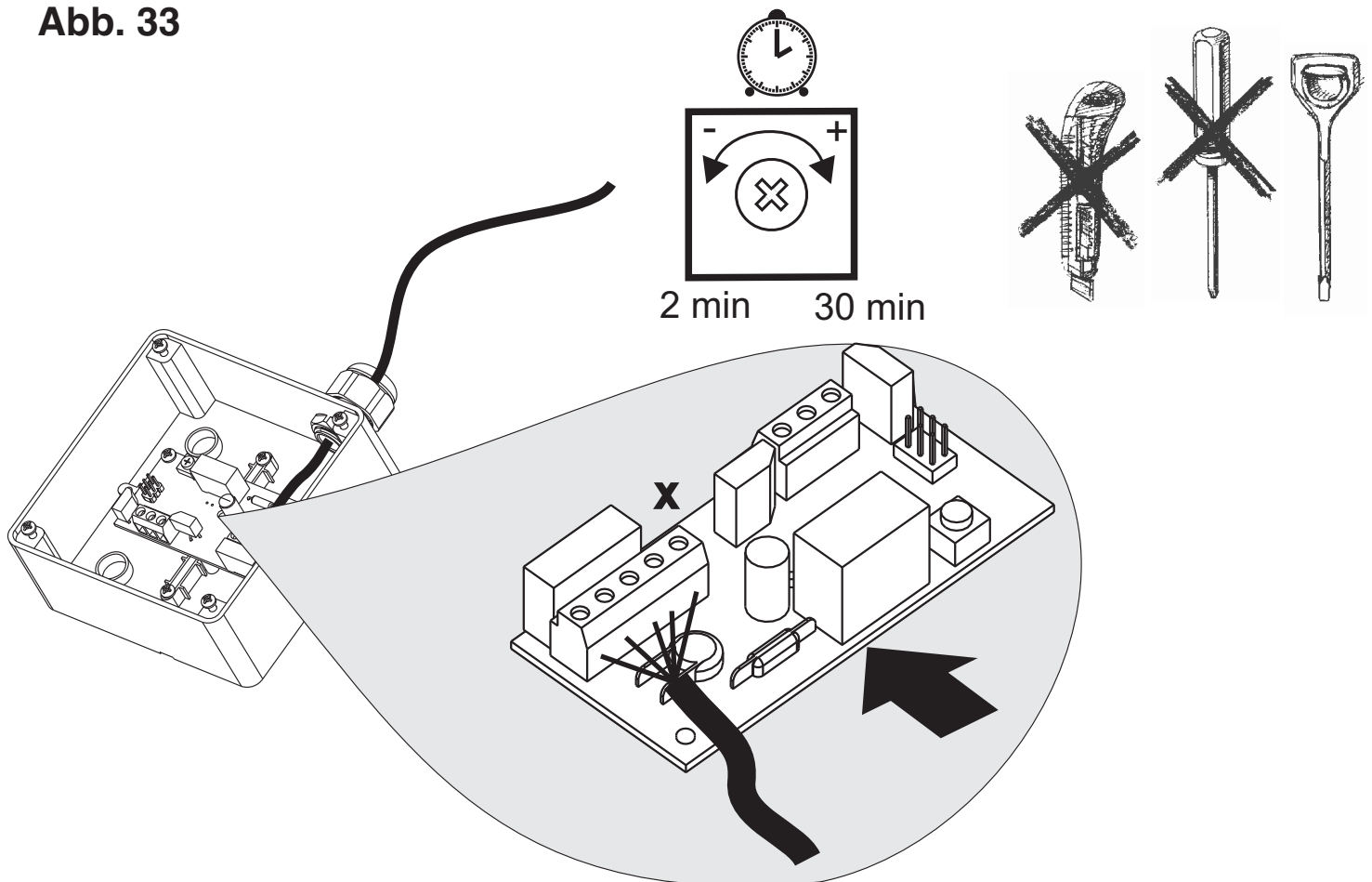
Iso-Mix 100/125/150/160/200/250/315 FR

Abb. 32



Iso-Mix 100/125/150/160/200/250/315 T

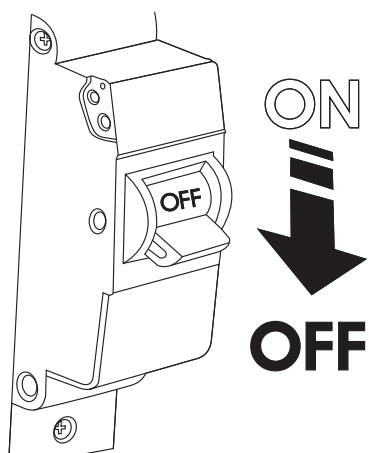
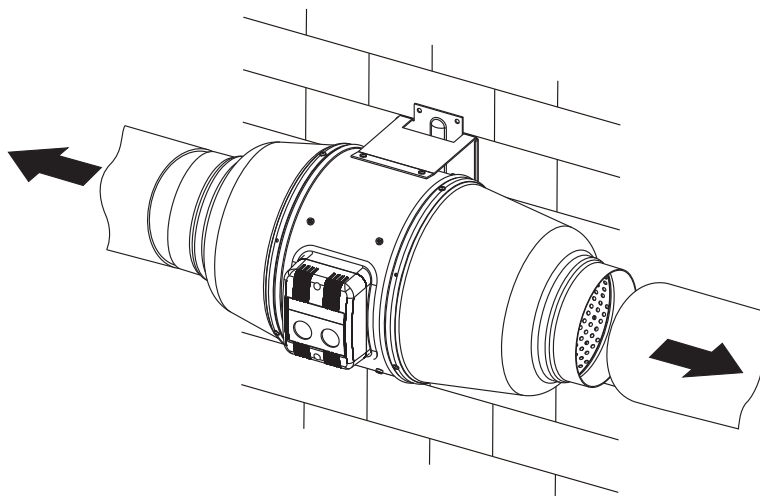
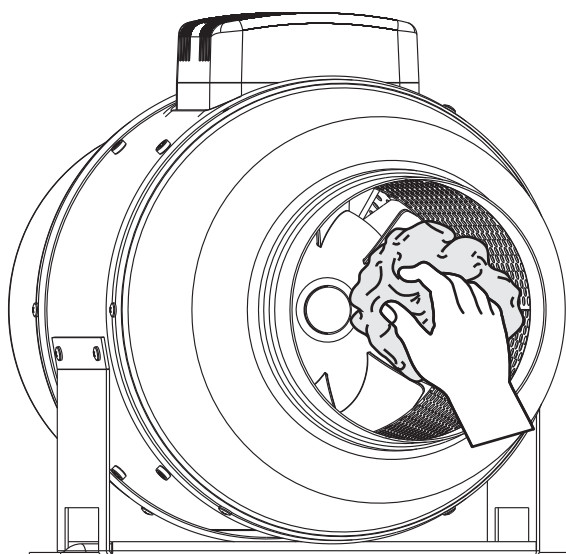
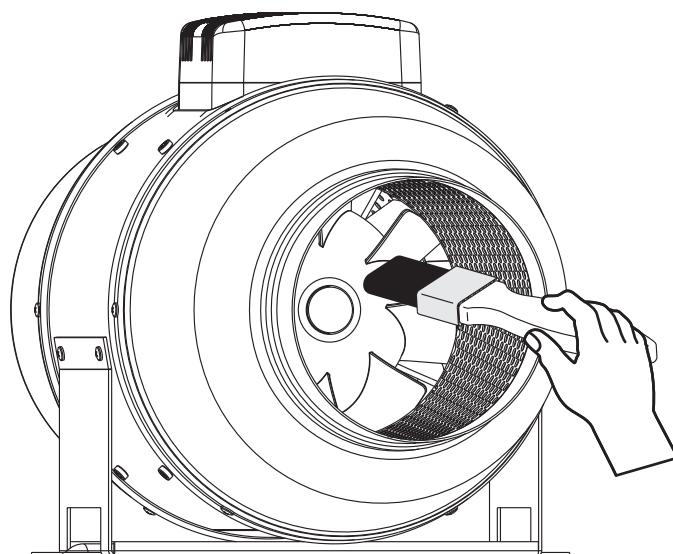
Abb. 33



Alle Service- und Wartungsarbeiten am Ventilator sind nur im spannungslosem Zustand erlaubt, Abb. 34.

Wartung besteht in der regelmäßigen, zumindest alle 6 Monate, Reinigung der Oberfläche vom Staub und Schmutz.

Reinigung erfolgt mit einem weichen Tuch, das in einer milden Waschmittel-Wasserlösung angefeuchtet ist. Danach trocknen Sie die Oberflächen. Abb. 35-37. Den Motor und die Steuerungsplatine dabei gegen Spritzwasser schützen!

Abb. 34**Abb. 35****Abb. 36****Abb. 37**

LAGER- UND BEFÖRDERUNGSVORSCHRIFTEN

Beförderung des Geräts ist mit jeder Fahrzeugart in der Originalverpackung des Herstellers erlaubt.

Das Gerät muss bei einer Umgebungstemperatur von +5°C bis +40°C und einer relativen Luftfeuchtigkeit von höchstens 80% gelagert werden.

Säure- und Laugendämpfe, sowie andere schädliche Fremdstoffe in der Raumluft sind nicht zulässig.

HERSTELLERGARANTIE

Der Ventilator entspricht den Europäischen Normen und Standarten, den Richtlinien über die Niederspannung und elektromagnetische Verträglichkeit.

Hiermit erklären wir, dass das Produkt mit den maßgeblichen Anforderungen aus Richtlinie 2004/108/EG über elektromagnetische Verträglichkeit, Richtlinie 89/336/EWG, und Niederspannungsrichtlinie 2006/95/EG, Richtlinie 73/23/EWG, und Richtlinie 93/68/EWG über CE-Kennzeichnung übereinstimmt.

Dieses Zertifikat ist nach der Prüfung des Produktes auf das oben genannte ausgestellt. Die Übereinstimmung des Produktes mit den Anforderungen in Bezug auf elektromagnetische Verträglichkeit, basiert auf den obigen Normen.

Der Ventilator ist nicht erdungspflichtig. Schutzart gegen Eindringen von Fremdkörpern und Schutz gegen Wasser - IPX4.

Der Hersteller garantiert einen normalen Betrieb des Ventilators für 2 Jahre ab dem Verkauf durch das Einzelhandelsnetz unter der Voraussetzung, dass die Beförderungs-, Lagerungs-, Montage- und Betriebsregeln eingehalten wurden.

Im Falle einer Störung des Ventilators während der Garantiefrist welche auf ein Verschulden des Herstellers zurückzuführen sind, hat der Kunde den Anspruch auf ein Austauschgerät.

Beim Fehlen des Vermerks über das Verkaufsdatum wird die Gewährleistungsfrist ab Moment der Herstellung berechnet.

Der Hersteller haftet nicht für die Beschädigungen, die in Folge von falscher Anwendung des Ventilators oder durch einen groben mechanischen Eingriff entstanden sind.

Bitte folgen Sie immer der Bedienungsanleitung.

ENTSORGUNG

Nicht in den Restmüll!

Das Gerät enthält teils wiederverwertbare Stoffe, teils Substanzen, die nicht in den Restmüll gelangen dürfen. Entsorgen Sie das Gerät nach Ablauf seiner Lebensdauer nach den in Ihrem Land geltenden Bestimmungen.



Ventilator ist als betriebsfähig anerkannt

Iso-Mix

100

125

150

160

200

250

315

US

G

GI

GT

GTI

FR

W

T

1

VERKAUFSDATUM

HERGESTELLT AM (DATUM)

VERKAUFT VON

ABNAHMEBESCHEINIGUNG

