



SCHALLISOLIERTER ROHRVENTILATOR

Iso-Mix

DE

BETRIEBSANLEITUNG

INHALT

Lieferumfang	6
Technische Daten.....	6
Produktabsatz.....	6
Bezeichnungsschlüssel.....	7
Montage und Betriebsvorbereitung	8
Netzanschluss.....	14
Elektronische Funktionsweise.....	19
Wartungshinweise.....	20
Störungsbehebung.....	21
Transportvorschriften	21
Herstellergarantie	22

Die vorliegende Betriebsanleitung gilt als wichtigstes Dokument für den Betrieb und richtet sich an Fach- und Wartungskräfte sowie Betriebspersonal. Die Betriebsanleitung enthält Informationen zu Verwendungszweck, technischen Daten, Funktionsweise sowie Montage des Geräts Iso-Mix und allen seinen Modifikationen.

Fach- und Wartungskräfte sollten eine Ausbildung im Bereich Lüftung absolviert haben und müssen die Arbeiten in Übereinstimmung mit den geltenden lokalen Arbeitssicherheitsbestimmungen, Baunormen und Standards durchführen.

Die in dieser Betriebsanleitung angegebenen Informationen gelten zum Zeitpunkt der Abfassung des Dokuments als richtig.

Um aktuelle technische Entwicklungen umzusetzen, behält sich das Unternehmen das Recht vor, jederzeit Änderungen in Bauweise, technischen Eigenschaften und Lieferumfang des Geräts vorzunehmen. Kein Teil dieser Publikation darf ohne vorherige schriftliche Genehmigung des Unternehmens in irgendeiner Weise reproduziert, übertragen, in einem Informationssystem gespeichert oder in andere Sprachen übersetzt werden.



**LESEN SIE DIE VORLIEGENDE BETRIEBSANLEITUNG VOR DER MONTAGE DES GERÄTS
AUFMERKSAM DURCH.
DIE EINHALTUNG DER BETRIEBSVORSCHRIFTEN GEWÄHRLEISTET EINEN SICHEREN BETRIEB DES
GERÄTS WÄHREND DER GESAMTEN GEBRAUCHSDAUER.
BEWAHREN SIE DIE VORLIEGENDE BETRIEBSANLEITUNG AUF, SOLANGE SIE DAS GERÄT
BETREIBEN, DA DIESE SÄMTLICHE WARTUNGSVORSCHRIFTEN ENTHÄLT.**



**ERFÜLLEN SIE DIE VORLIEGENDEN BETRIEBSANFORDERUNGEN,
UM EINE ORDNUNGSGEMÄßE FUNKTION UND EINE LANGE LEBENSDAUER DES VENTILATORS
SICHERZUSTELLEN.**

Das Gerät ist vor allen Anschluss-, Einstellungs-, Wartungs- und Reparaturarbeiten vom Stromnetz zu trennen.

Service- und Wartungsarbeiten sind ausschließlich von Fachpersonal vorzunehmen, welches über eine gültige Zulassung für elektrische Arbeiten an Elektroanlagen bis 1000 V verfügt. Lesen Sie die Betriebsanleitung vor allen Arbeiten am Gerät.

Das Einphasenstromnetz, an welches das Gerät angeschlossen wird, muss den gültigen elektrischen Normen entsprechen.

Das Verkabelungssystem muss einen Leitungsschutzschalter besitzen.

Der elektrische Anschluss erfolgt über einen Leitungsschutzschalter QF, der in der stationären Leitung integriert wird. Der Kontaktabstand muss an allen Polen mindestens 3 mm betragen.

Vor der Montage des Geräts ist dieses auf sichtbare Defekte am Laufrad, Gehäuse und Gitter zu überprüfen. Des Weiteren ist sicherzustellen, dass sich keinerlei Fremdkörper im Gehäuse befinden, welche die Laufradschaufeln beschädigen könnten.

Bei der Montage darauf achten, dass das Gehäuse nicht deformiert wird! Eine Gehäusedeformation kann zu Blockierung des Motors und lauten Geräuschen führen.

Unsachgemäße Verwendung, unberechtigte Änderungs- und Nacharbeiten sowie Modifizierungen am Gerät sind untersagt.

Treffen Sie Vorkehrungen, damit Rauch, Kohlenoxidgase und andere brennbare Stoffe nicht durch offene Rauchabzüge oder andere Brandschutzeinrichtungen in den Raum gelangen können. Um einen Luftrückstau zu vermeiden und zugleich eine ordnungsgemäße Verbrennung von Abgasen

und Gasen durch den Schornstein zu gewährleisten, ist auf eine ausreichende Luftzufuhr zu achten. Die Förderluft darf keinen Staub, keine Dämpfe, Festfremdstoffe, klebrigen Stoffe oder Faserstoffe enthalten.

Das Gerät ist nicht für den Einsatz in einer entzündungs- und explosionsgefährdeten Umgebung, die z.B. Spiritusdämpfe, Benzin oder Insektizide enthält, ausgelegt.

Die Ansaug- und Auslassöffnung nicht verschließen oder verdecken, um einen optimalen Luftstrom zu gewährleisten.

Setzen Sie sich bitte nicht auf das Gerät und lassen Sie keine Gegenstände darauf liegen.

Dieses Gerät darf von Kindern ab 8 Jahren und darüber und Personen mit eingeschränkten körperlichen, geistigen oder sensorischen Fähigkeiten oder ohne ausreichende Erfahrung und Kenntnis nur verwendet werden, wenn sie beaufsichtigt oder bezüglich des sicheren Gebrauchs des Gerätes unterwiesen wurden und die daraus resultierenden Gefahren verstanden haben.

Lassen Sie keine Kinder mit dem Gerät spielen.



**NACH ABLAUF DER LEBENSDAUER IST DAS GERÄT GETRENNT ZU ENTSORGEN.
DAS GERÄT DARF NICHT ALS UNSORTIERTER STÄDTISCHER ABFALL ENTSORGT WERDEN.**

LIEFERUMFANG

Ventilator: 1 St.

Schrauben mit Dübel: 4 St.

Schraubenzieher aus Kunststoff (nur für Ventilatoren mit Zeitschalter): 1 St.

Betriebsanleitung: 1 St

Verpackungskarton: 1 St.

TECHNISCHE DATEN

Bei dem in der Betriebsanleitung beschriebenen Produkt handelt es sich um einen Diagonal-Rohrventilator zur Entlüftung von kleinen bis mittelgroßen Wohnräumen, die im Winter beheizt werden. Der Ventilator ist mit Rohrsystemen eines Durchmessers von 100, 125, 150, 160, 200, 250 und 315 mm kompatibel.

Der Ventilator ist mit einem zweistufigen Motor ausgestattet.

Eine Anschlussmöglichkeit für eine externe Steuereinheit ist vorhanden. Die Bauweise des Ventilators wird ständig weiterentwickelt und optimiert, weshalb einige Modelle von der Beschreibung in dieser Betriebsanleitung abweichen können.

PRODUKTABSATZ

Das Produkt wird über den Fach- und Einzelhandel verkauft.

BEZEICHNUNGSSCHLÜSSEL

Iso-Mix XXX X X

Versorgungsspannung:

_ : 220-240 V/50 (60) Hz (standardmäßig)

YYY V/ZZ Hz: vom Standard abweichende Netzparameter

Optionen:

T: Timer

US: eingebauter, stufenloser Drehzahlregler und Stromkabel mit IEC C14 Gerätestecker

G: Drehzahlregler mit elektronischem Thermostat, Kanaltemperatursensor und Stromkabel mit IEC C14 Gerätestecker. Temperaturbasierte Funktionsweise.

G1: Drehzahlregler mit elektronischem Thermostat, externem Temperatursensor mit 4 m Kabellänge und Stromkabel mit IEC C14 Gerätestecker. Temperaturbasierte Funktionsweise.

GT: Drehzahlregler mit elektronischem Thermostat, Kanaltemperatursensor und Stromkabel mit IEC C14 Gerätestecker. Timerbasierte Funktionsweise.

GTI: Drehzahlregler mit elektronischem Thermostat, externem Temperatursensor mit 4 m Kabellänge und Stromkabel mit IEC C14 Gerätestecker. Timerbasierte Funktionsweise.

W: Stromkabel mit Elektroanschluss IEC C14

Auslassstutzendurchmesser, mm

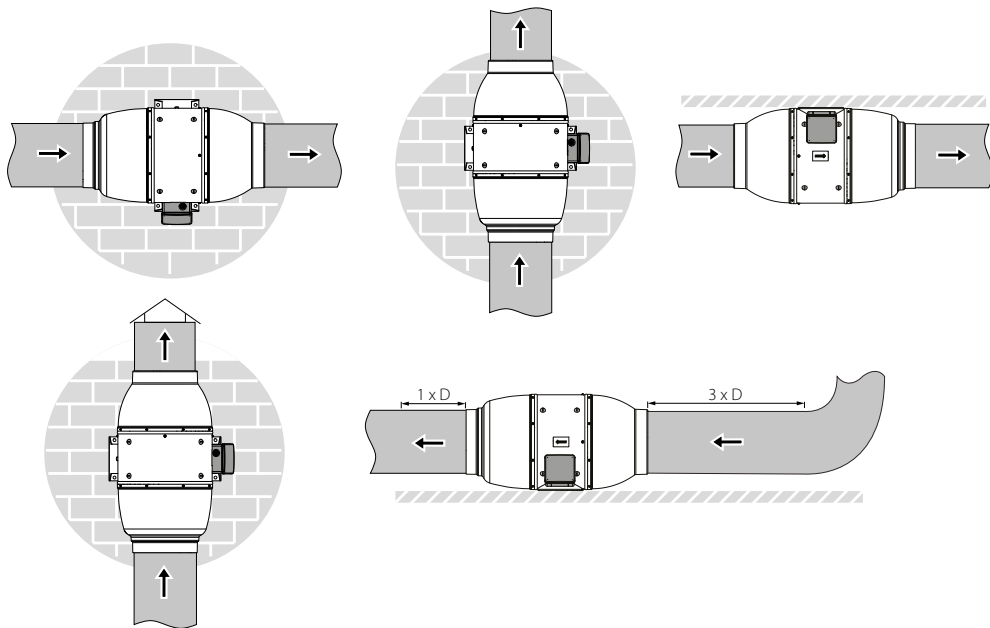
Modell des Ventilators

Varianten des Ventilators, siehe Abschnitt «Elektronische Funktionsweise».

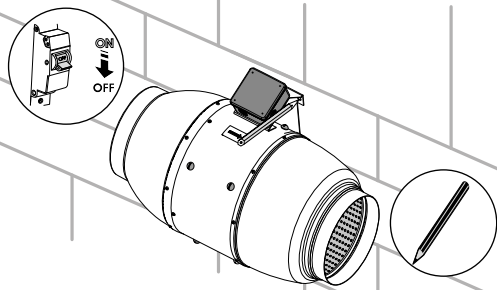
MONTAGE UND BETRIEBSVORBEREITUNG

Der Ventilator eignet sich für die senkrechte und waagerechte Montage auf dem Fußboden, an der Wand oder Decke. Sorgen Sie bei der Montage für zusätzlichen Schutz gegen Wassereintritt, z.B.:

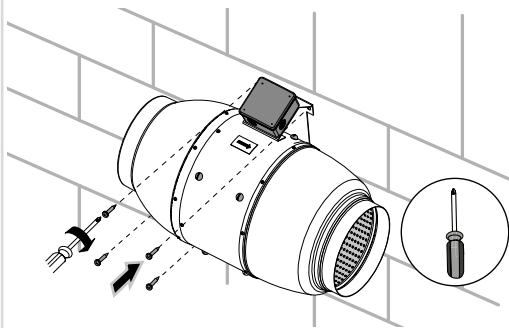
- Bei senkrechter Einbaulage: montieren Sie eine Schutzhaube.
- Bei beliebiger Einbaulage: schließen Sie auf beiden Seiten des Ventilators ein Lüftungsrohr an.



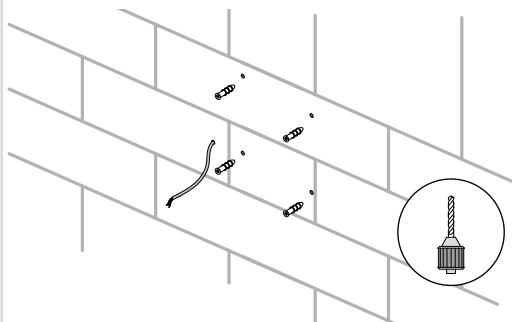
Schalten Sie die Stromversorgung ab und stellen Sie sicher, dass der Strom abgeschaltet ist. Markieren Sie die Befestigungslöcher des Ventilators und des Netzkabels.



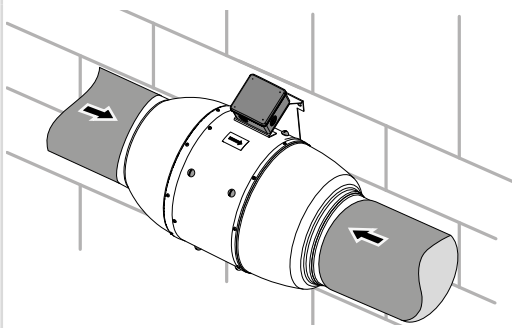
Befestigen Sie den Ventilator mit den Schrauben.



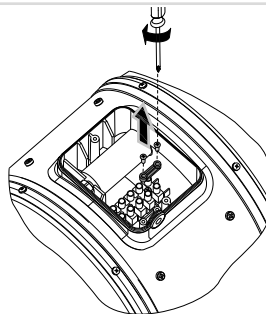
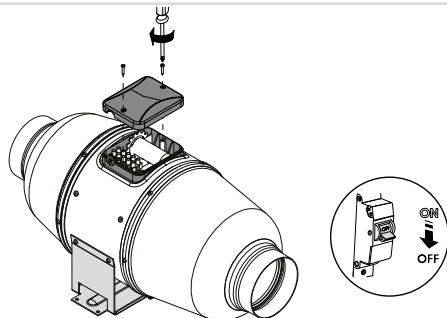
Führen Sie das Stromkabel zur Lüftungsöffnung, bohren Sie die Befestigungslöcher und setzen Sie die Dübel ein.



Für beliebige Einbaulage: schließen Sie ein Lüftungsrohr auf beiden Seiten des Ventilators an.

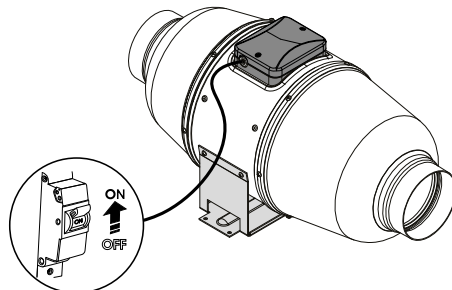
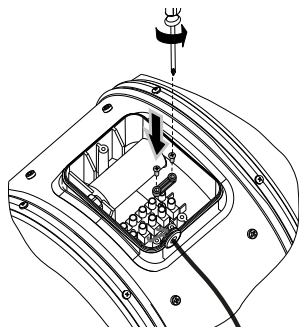


Stellen Sie sicher, dass der Ventilator vom Stromnetz getrennt ist.
Entfernen Sie den Deckel des Ventilators.

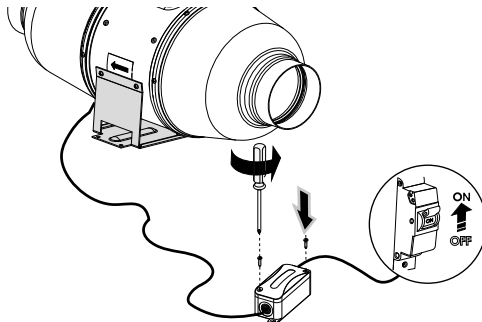
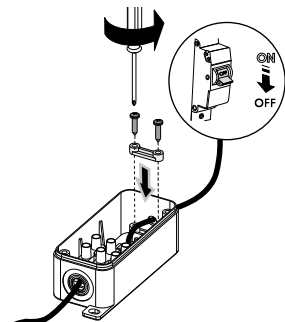
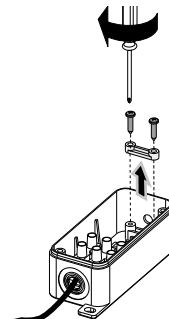
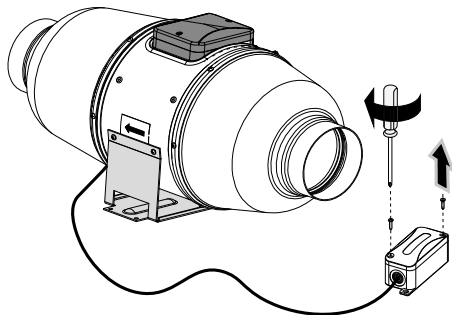


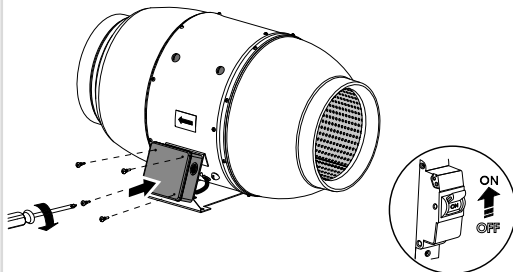
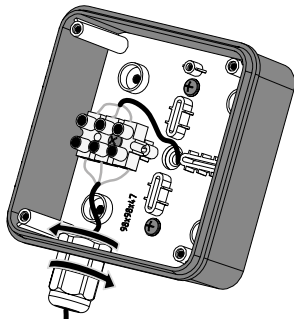
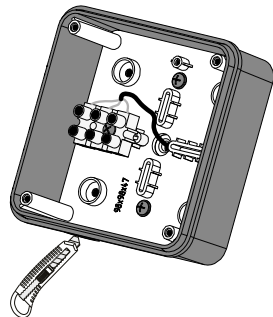
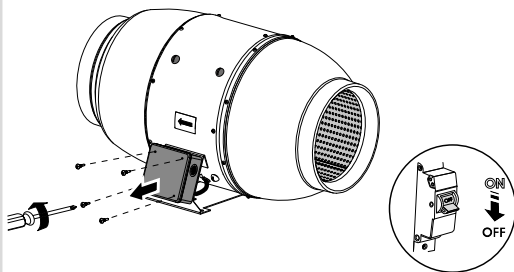
Schließen Sie die Stromkabel an die Klemmleiste. Setzen Sie den Ventilator in umgekehrter Reihenfolge wieder zusammen.

Schließen Sie den Ventilator an das Stromnetz an.

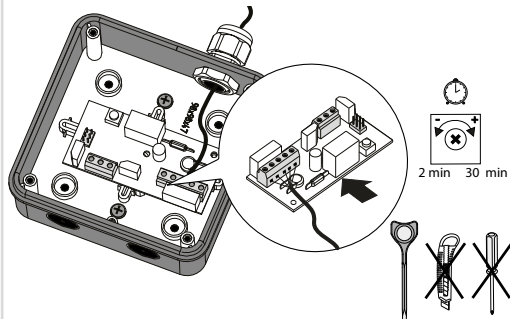


Montageschritte für die verschiedenen Ventilatorenmodelle:

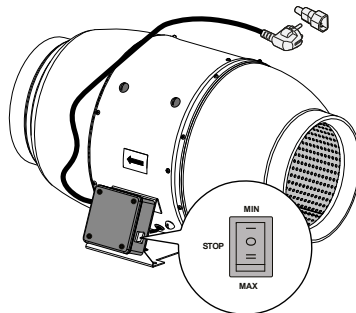




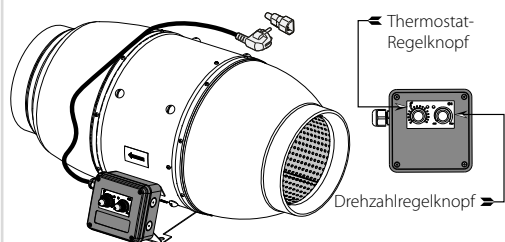
Iso-Mix XXX T



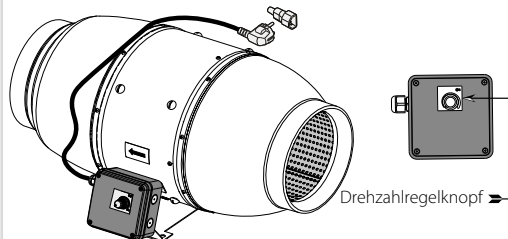
Iso-Mix XXX W



Iso-Mix XXX G(GT)



Iso-Mix XXX US



NETZANSCHLUSS

Die Ventilator ist für den Anschluss an ein 220-240 V/ 50 (60) Hz Einphasenwechselstromnetz vorgesehen.

Bezeichnungen der Klemmen am Schaltplan

L1: Klemme der niedrigsten Lüftungsstufe

L2: Klemme der höchsten Lüftungsstufe

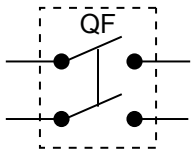
QF: Leitungsschutzschalter

S: externer Drehzahlsschalter

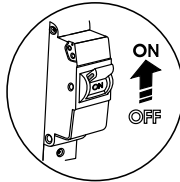
ST: externer Schalter

SW: Modusschalter

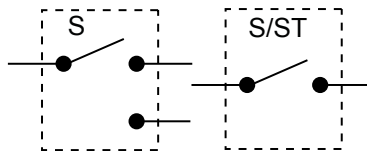
Bezeichnung des Leitungsschutzschalters am Schaltplan



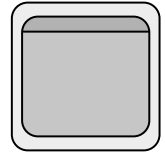
Leitungsschutzschalter



Bezeichnung des externen Schalters am Schaltplan

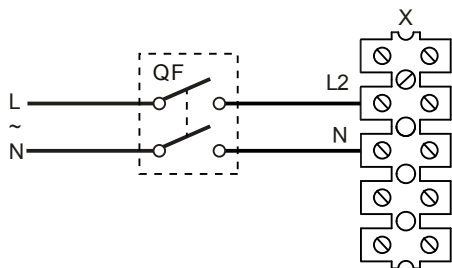


Externer Schalter

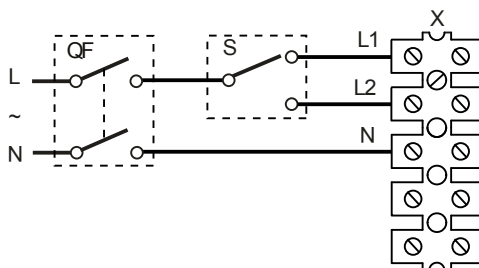


VERWENDEN SIE KEINE METALLSCHRAUBENZIEHER, MESSER, ODER ANDERE SCHARFE GEGENSTÄNDE, DAMIT DIE STEUERPLATINE NICHT BESCHÄDIGT WIRD.

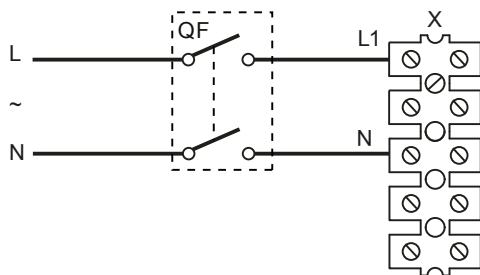
Iso-Mix 100/125



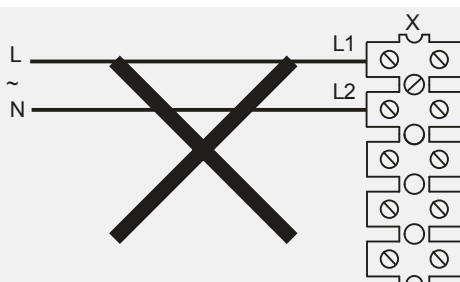
Max



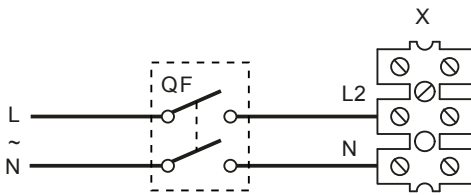
Max/min



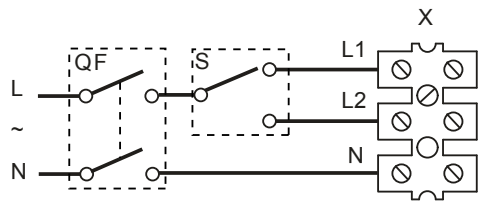
Min



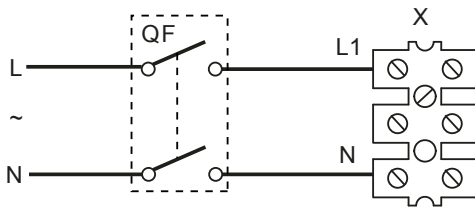
Iso-Mix 150/160/200/250/315



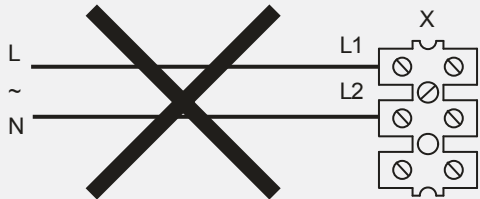
Max



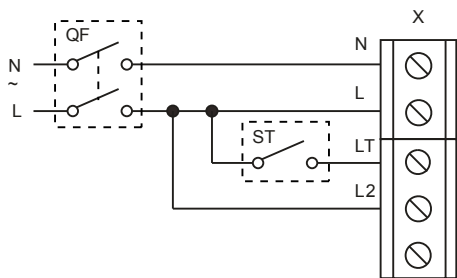
Max/min



Min

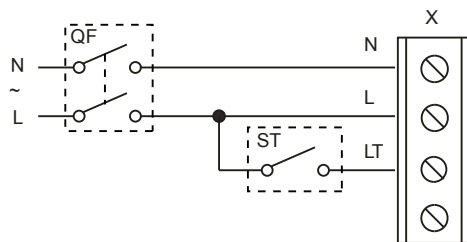


Iso-Mix 100/125/150/160/200/250/315 T

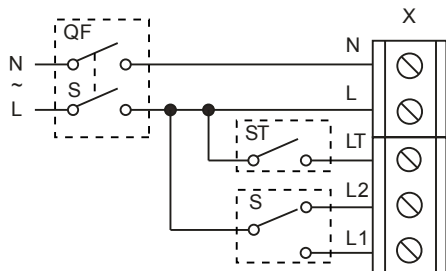


Max

Klemmleiste für 5 Kontakte

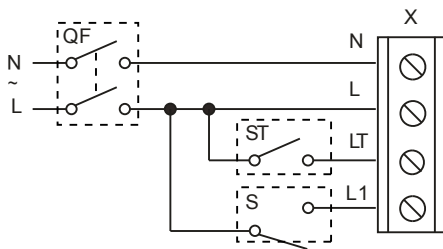


Klemmleiste für 4 Kontakte

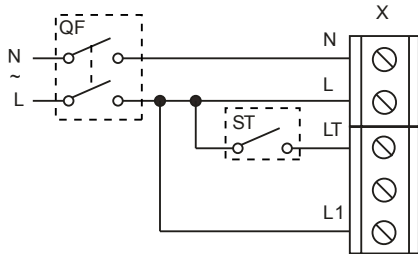


Max/min

Klemmleiste für 5 Kontakte

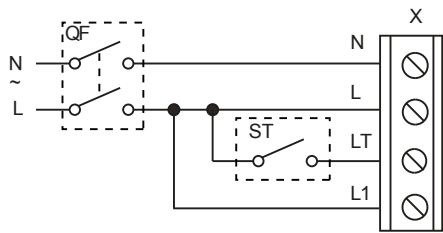


Klemmleiste für 4 Kontakte

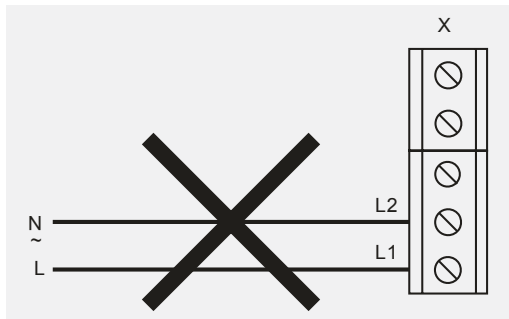


Min

Klemmleiste für 5 Kontakte



Klemmleiste für 4 Kontakte



ELEKTRONISCHE FUNKTIONSWEISE

Der Ventilator Iso-Mix XXX T startet den Betrieb bei Betätigung eines externen Schalters (z.B. eines Lichtschalters) und Eingang einer Versorgungsspannung an die Klemme **LT**. Nach Trennung der Versorgungsspannung setzt der Ventilator den Betrieb für die eingestellte Nachlaufzeit (von 2 bis 30 Min.) fort. Zur Einstellung der Einschalt-Verzögerungszeit des Ventilators drehen Sie zur Verlängerung der Einschalt-Verzögerungszeit den Drehknopf des Potentiometers **T** im Uhrzeigersinn und zur Verkürzung der Einschalt-Verzögerungszeit entgegen dem Uhrzeigersinn.

Der Ventilator Iso-Mix XXX G (GT) verfügt über eine elektronische Steuereinheit **TSC** (Drehzahlregler mit elektronischem Thermostat) zur automatischen Regelung der Lüftungsstufe des Motors in Abhängigkeit von der Lufttemperatur.

Der Deckel der Klemmleiste hat zwei Regelknöpfe:

- zur Einstellung der Lüftungsstufe des Motors
- zur Einstellung des elektronischen Thermostats

Die Betriebsanzeige des Thermostats befindet sich auf dem Ventilatordeckel. Zur Einstellung des Sollwertes des Thermostats drehen Sie den Temperatur-Regelknopf zur Erhöhung des Sollwertes im Uhrzeigersinn und zur Verringerung des Sollwertes gegen den Uhrzeigersinn. Zur Einstellung der Lüftungsstufe (Luftdurchsatzes) drehen Sie den Drehzahlregelknopf auf die gleiche Weise.

Der Ventilator hat temperatur- oder zeitabhängige Steuerungsarten:

- Die temperaturabhängige Steuerung (**Iso-Mix XXX G**) dient der Temperaturerhaltung mit einer Genauigkeit bis 2 °C. (Änderungen der Lüftungsstufe sind in diesem Fall selten). Wenn die Raumlufttemperatur den Sollwert überschreitet, schaltet der Ventilator auf die hohe Lüftungsstufe. Wenn die Raumlufttemperatur 2 °C unter den Sollwert fällt oder wenn die Ausgangstemperatur unter dem Sollwert liegt, läuft der Ventilator in der eingestellten Lüftungsstufe.
- Die zeitabhängige Steuerung (**Iso-Mix XXX GT**) dient der präzisen Temperaturerhaltung. Die Umschaltungen der Lüftungsstufe erfolgen in diesem Fall im Vergleich zur temperaturabhängigen Steuerung häufiger, jedoch beträgt die Betriebsdauer auf einer Lüftungsstufe mindestens 5 Minuten. Wenn die Raumlufttemperatur den Sollwert überschreitet, schaltet der Ventilator auf die hohe Lüftungsstufe. Wenn die Raumlufttemperatur unter den Sollwert sinkt, startet der Timer einen Countdown von 5 Minuten. Anschließend schaltet der Ventilator in die eingestellte Lüftungsstufe um. Wenn die Ausgangstemperatur unter dem Sollwert liegt, startet der Ventilator in der eingestellten Lüftungsstufe.

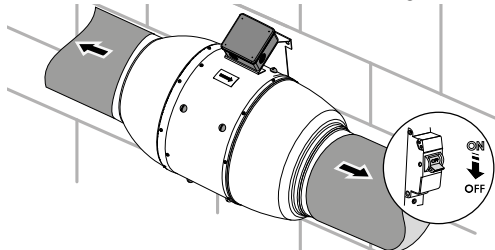
Der Ventilator Iso-Mix XXX US verfügt über einen Drehzahlregler zum Ein-/Ausschalten des Ventilators und zur stufenlosen Regelung der Geschwindigkeit (Luftdurchsatzregelung) von der niedrigsten bis zur höchsten Geschwindigkeit.

WARTUNGSHINWEISE

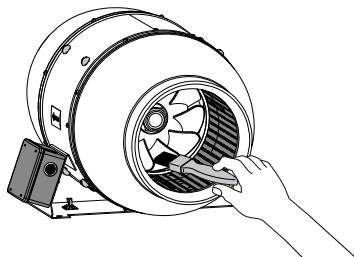
Die Wartungsarbeiten sind mindestens alle 6 Monate durchzuführen.

Wartungsschritte:

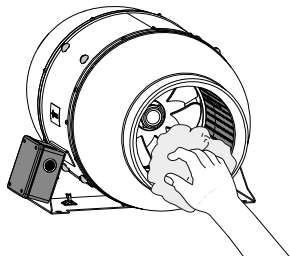
Trennen Sie das Gerät von der Stromversorgung und stellen Sie sicher, dass der Strom abgeschaltet ist. Lösen Sie auf beiden Seiten des Ventilators das Lüftungsrohr.



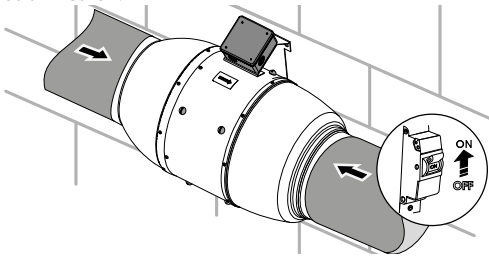
Reinigen Sie den Ventilator mit einem weichen Tuch oder Pinsel.



Trocknen Sie die Oberfläche des Ventilators ab.



Verbinden Sie die Lüftungsrohre auf beiden Seiten des Ventilators wieder. Schließen Sie den Ventilator an das Stromnetz an.



WARNUNG! Die elektrischen Komponenten sind dabei vor Spritzwasser zu schützen!

STÖRUNGSBEHEBUNG

Alarm	Mögliche Ursache	Abhilfe
Der Ventilator ist an das Stromnetz angeschlossen ist, dreht sich aber nicht und reagiert nicht auf die Steuerungen.	Keine Stromversorgung	Überprüfen Sie, ob die Stromversorgung richtig angeschlossen ist. Beseitigen Sie ansonsten den Anschlussfehler.
	Es besteht ein Problem mit der internen Verbindung.	Nehmen Sie Kontakt mit Ihrem Händler auf.
Niedrige Förderleistung	Verschmutztes Lüftungssystem	Reinigen Sie das Lüftungssystem.
Geräusch, Vibration	Verschmutztes Flügelrad	Reinigen Sie das Flügelrad.
	Der Ventilator ist nicht fest oder falsch montiert.	Beseitigen Sie den Montagefehler.
	Verschmutztes Lüftungssystem	Reinigen Sie das Lüftungssystem.

TRANSPORTVORSCHRIFTEN

- Das Gerät in der Originalverpackung in einem belüfteten Raum bei einer Temperatur von +5 °C bis +40 °C und einer max. relativen Luftfeuchtigkeit von 70 % lagern.
- Dämpfe und Fremdstoffe in der Luft, die Korrosion verursachen und Anschluss-Abdichtungen beschädigen können, sind nicht zulässig.
- Bei Umschlagsarbeiten Hebezeug zur Vorbeugung möglicher Schäden verwenden.
- Die Transporterfordernisse für diese Ladungsart sind zu erfüllen.
- Die Beförderung mit Fahrzeugen jeglicher Art muss unter stetigem Schutz vor schädlichen mechanischen und witterungsbedingten Einflüssen erfolgen. Das Gerät nur in der Betriebslage transportieren.
- Be- und Entladearbeiten sorgfältig durchführen, vor Stößen schützen.
- Falls das Gerät bei niedrigen Temperaturen transportiert wurde, vor dem Einschalten für mindestens 3-4 Stunden bei Raumtemperatur stehen lassen.

HERSTELLERGARANTIE

Das Produkt entspricht den Europäischen Normen und Standards, den Richtlinien über Niederspannung und elektromagnetische Verträglichkeit. Hiermit erklären wir, dass das Produkt mit den maßgeblichen Anforderungen aus Richtlinie 2014/30/EU über elektromagnetische Verträglichkeit, Niederspannungsrichtlinie 2014/35/EU und Richtlinie 93/68/EWG über CE-Kennzeichnung übereinstimmt.

Dieses Zertifikat ist nach Prüfung des Produktes auf das Obengenannte ausgestellt.

Der Hersteller setzt eine Garantiedauer von 24 Monaten ab Verkaufsdatum über den Einzelhandel fest, unter der Bedingung der Erfüllung der Vorschriften für Transport, Lagerung, Montage und Betrieb durch den Verbraucher.

Bei Funktionsstörungen des Geräts durch werkseitig verursachte Fehler, die innerhalb der Garantiefrist auftreten, hat der Verbraucher Anspruch auf kostenlose Behebung der Mängel am Gerät mittels Garantiereparatur durch den Hersteller.

Die Garantiereparatur umfasst insbesondere Arbeiten zur Behebung von Mängeln beim Betrieb des Geräts, um eine bestimmungsgemäße Nutzung des Geräts innerhalb der Garantiefrist sicherzustellen.

Die Mängelbehebung erfolgt durch Ersatz oder Reparatur der defekten Teile oder Einheiten des Geräts.

Die Garantie-Serviceleistung umfasst nicht:

- regelmäßige technische Wartung
- Montage/Demontage des Geräts
- Einrichten des Geräts

Für die Garantiereparatur muss der Verbraucher das Gerät, die Betriebsanleitung mit dem Vermerk des Kaufdatums sowie einen Zahlungsbeleg als Bestätigung des Kaufs vorlegen.

Das vorgelegte Modell des Geräts muss mit dem Modell übereinstimmen, welches in der Betriebsanleitung angegeben ist.

Wenden Sie sich für Garantieleistungen an den Verkäufer des Geräts.

Die Garantie gilt nicht in folgenden Fällen:

- Der Verbraucher legt den Ventilator nicht vollständig vor, wie in der Betriebsanleitung angegeben, einschließlich der vom Verbraucher demontierten Bestandteile des Geräts.
- Nichtübereinstimmung des Modells oder der Marke des Geräts mit den Angaben auf der Verpackung und in der Betriebsanleitung.
- Nicht fristgerechte technische Wartung des Geräts durch den Verbraucher.
- Bei vom Verbraucher zugefügten äußerlichen Beschädigungen des Gehäuses und der inneren Einheiten (außer äußeren

Änderungen am Gerät, welche für die Montage notwendig sind).

- Änderungen an der Konstruktion des Gerätes oder technische Änderungen am Gerät.
- Austausch und Verwendung von Einheiten oder Teilen, die nicht durch den Hersteller vorgesehen sind.
- Unzweckmäßige Benutzung des Geräts.
- Verletzung der Montagevorschriften des Geräts durch den Verbraucher.
- Verletzung der Vorschriften für die Steuerung des Geräts durch den Verbraucher.
- Anschluss des Geräts an das Stromnetz mit einer anderen Spannung, als in der Betriebsanleitung angegeben ist.
- Ausfall des Geräts infolge von Spannungssprüngen im Stromnetz.
- Durchführung einer selbständigen Reparatur des Geräts durch nichtautorisierte Personen.
- Reparaturen des Geräts durch Personen, die nicht vom Hersteller autorisiert sind.
- Ablauf der Garantiefrist des Geräts.
- Verletzung geltender Vorschriften für die Beförderung des Geräts durch den Verbraucher.
- Verletzung der Vorschriften über die Lagerung des Geräts durch den Verbraucher.
- Rechtswidrige Handlungen von Drittpersonen in Bezug auf das Gerät.
- Ausfall des Geräts infolge höherer Gewalt (Feuer, Überschwemmung, Erdbeben, Kriege, militärische Handlungen jeder Art, Blockaden).
- Fehlen der Plomben, wenn solche durch die Betriebsanleitung vorgesehen sind.
- Nichtvorlage der Betriebsanleitung mit ausgewiesenem Kaufdatum.
- Fehlen des Kaufbelegs mit ausgewiesenem Kaufdatum, welcher den Kauf bestätigt.

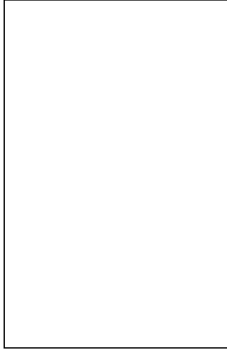


ERFÜLLEN SIE DIE VORLIEGENDEN BETRIEBSANFORDERUNGEN, UM EINE ORDNUNGSGEMÄßE FUNKTION UND EINE LANGE LEBENSDAUER DES GERÄTS SICHERZUSTELLEN.

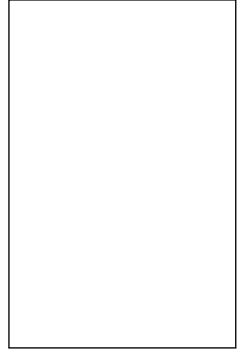


DIE GEWÄHRLEISTUNGSANSPRÜCHE KÖNNEN NUR DANN GELTEND GEMACHT WERDEN, WENN DER VENTILATOR, EIN KAUFBELEG UND DIE BETRIEBSANLEITUNG, IN DER DAS KAUFDATUM NOTIERT IST, VORLIEGEN.

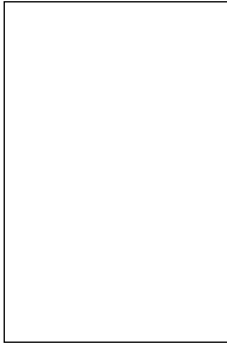
Prüfzeichen



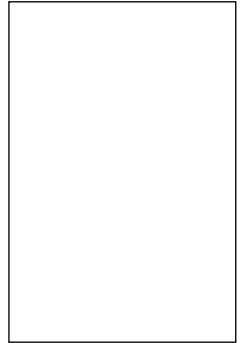
Verkauft von
(Name und Stempel des Händlers)



Herstellungsdatum



Kaufdatum



100 T

125 US

150 G

Iso-Mix 160 G1

200 GT

250 GTI

315 W

