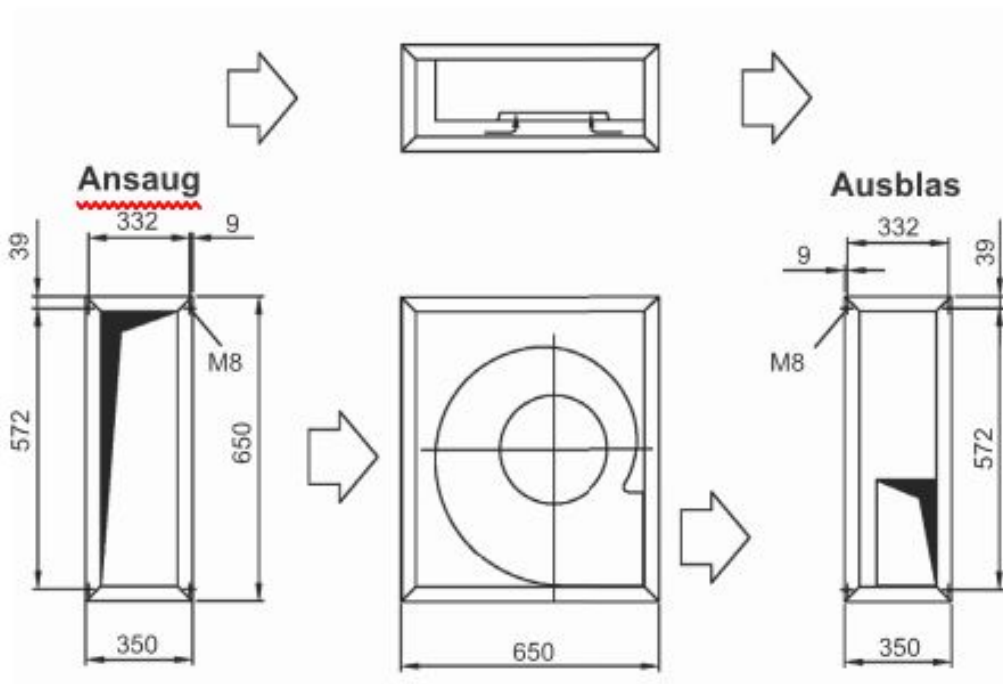


**Abmessungen / Dimensions / Dimensioni**

**VF 102 EC**



Masse / Dimensions / Dimensioni, mm