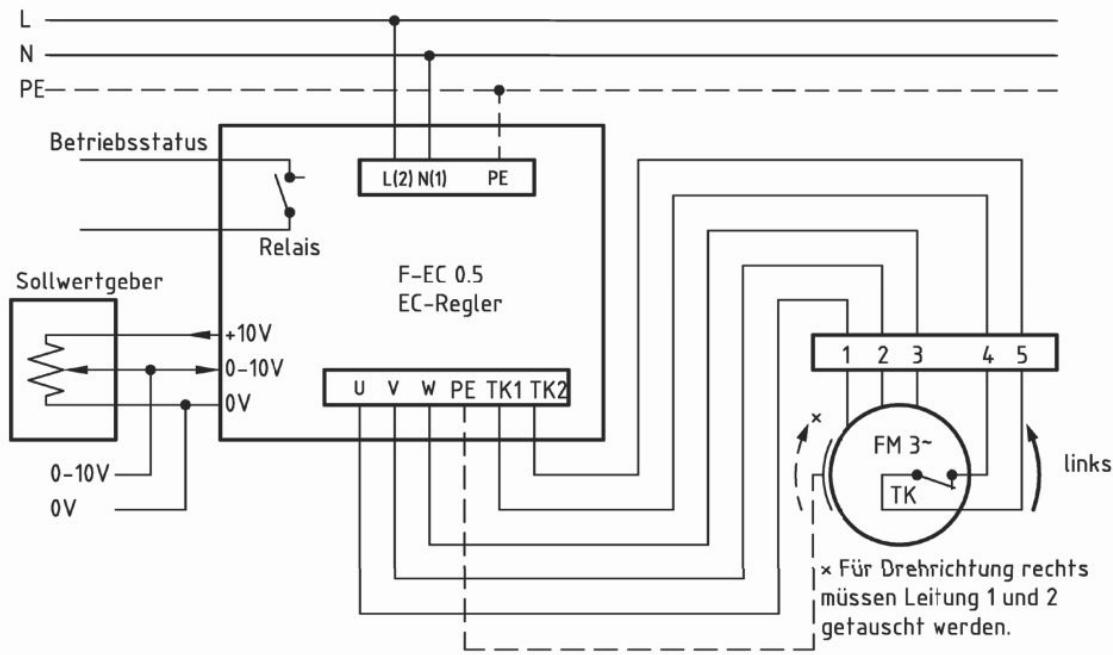


Anschlussschema / Schéma de raccordement / Schema di allacciamento

D 340/EM10-R

Anschlußplan*
 F-EC 0.5



* Das Anschließen der Geräte erfolgt nur nach den beigefügten Technischen Unterlagen

Der Leiseläufer