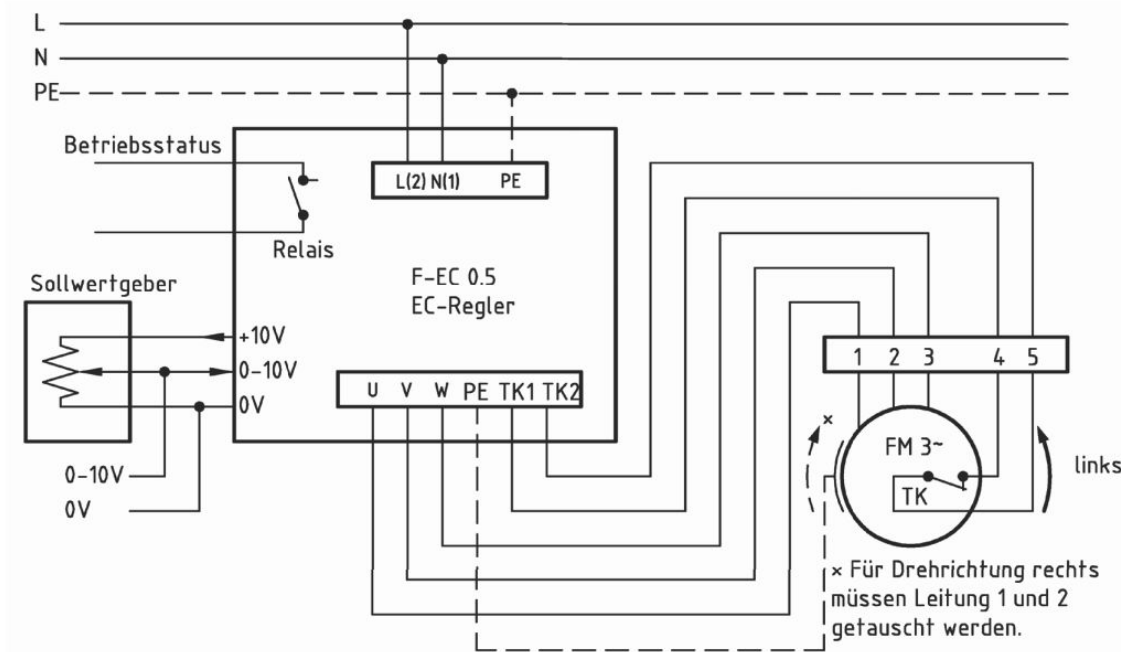


**Anschlussschema / Schéma de raccordement / Schema di allacciamento**

**D 540/EM 15**

Anschlußplan\*  
 F-EC 0.5



Der Leiseläufer

\* Das Anschließen der Geräte erfolgt nur nach den beigefügten Technischen Unterlagen