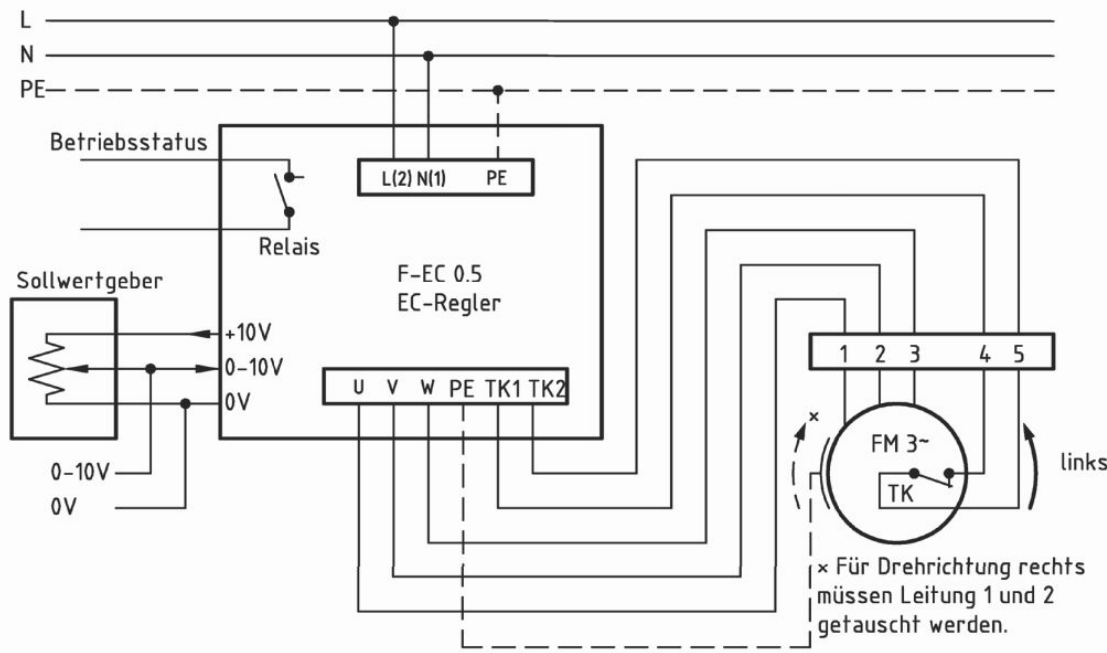


Anschlussschema / Schéma de raccordement / Schema di allacciamento

D 540/EM25

Anschlußplan*
 F-EC 0.5



Der Leiseläufer

* Das Anschließen der Geräte erfolgt nur nach den beigelegten Technischen Unterlagen