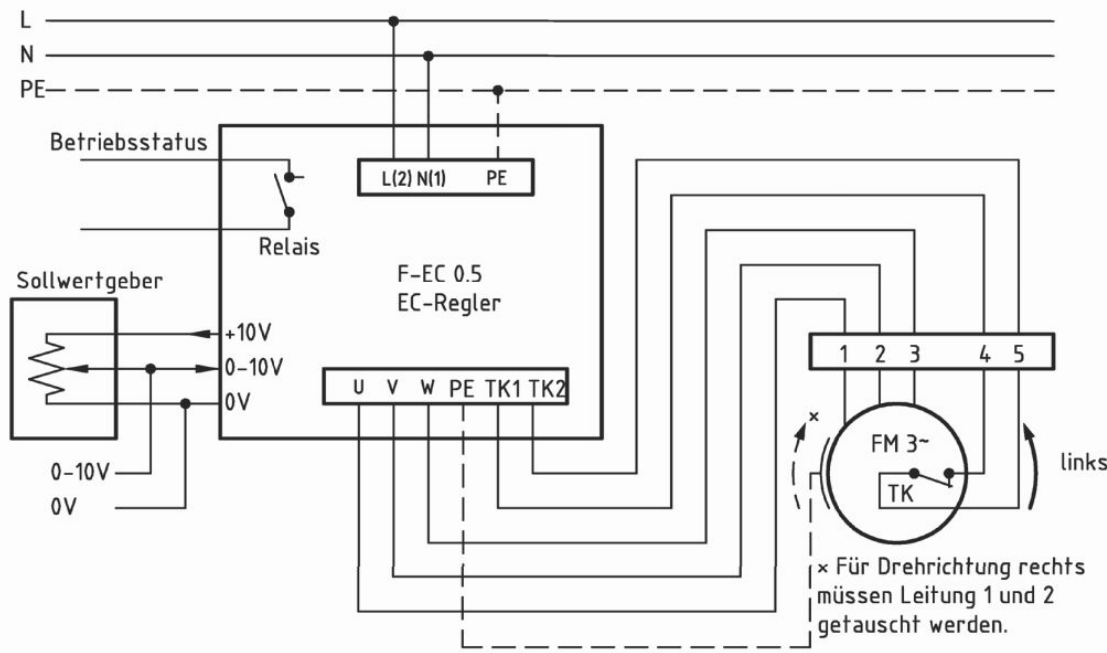


**Anschlussschema / Schéma de raccordement / Schema di allacciamento**

**D 570/EM25**

Anschlußplan\*  
 F-EC 0.5



Der Leiseläufer

\* Das Anschließen der Geräte erfolgt nur nach den beigelegten Technischen Unterlagen