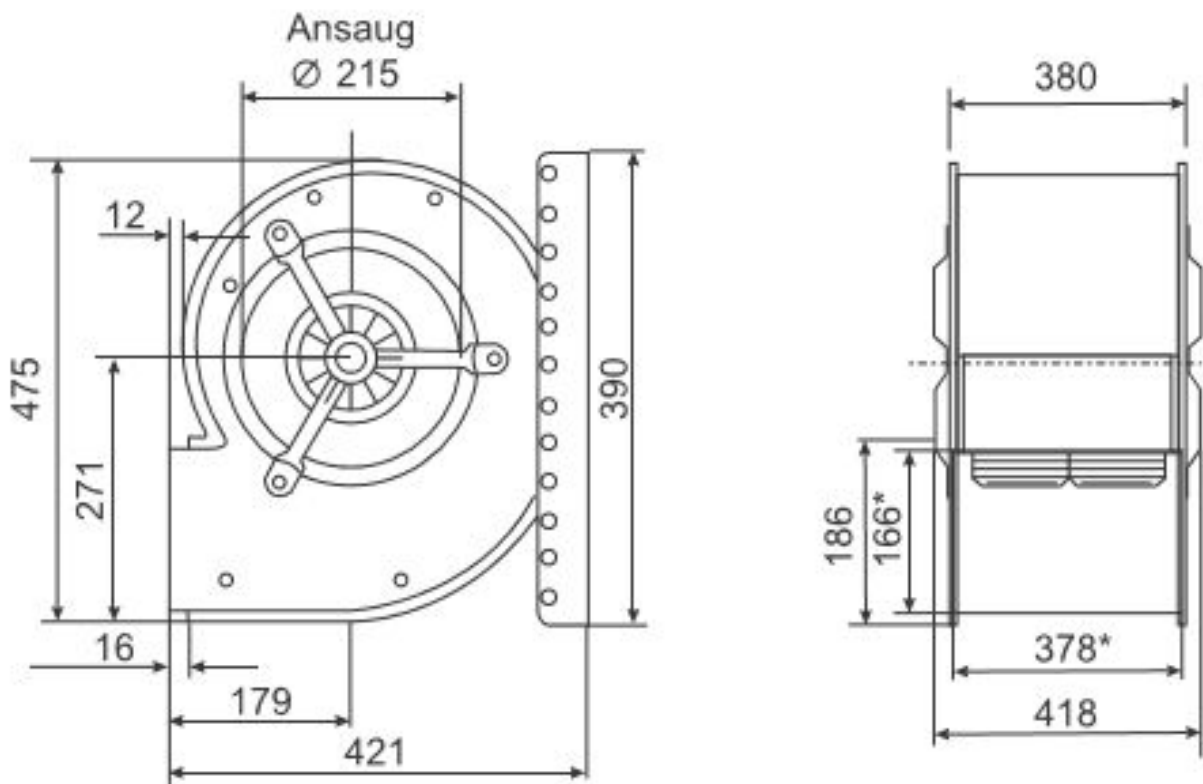


**Abmessungen / Dimensions / Dimensioni**

**D 670/ D500**



\*Außenmaße der Ausblasöffnung

**Masse / Dimensions / Dimensioni, mm**