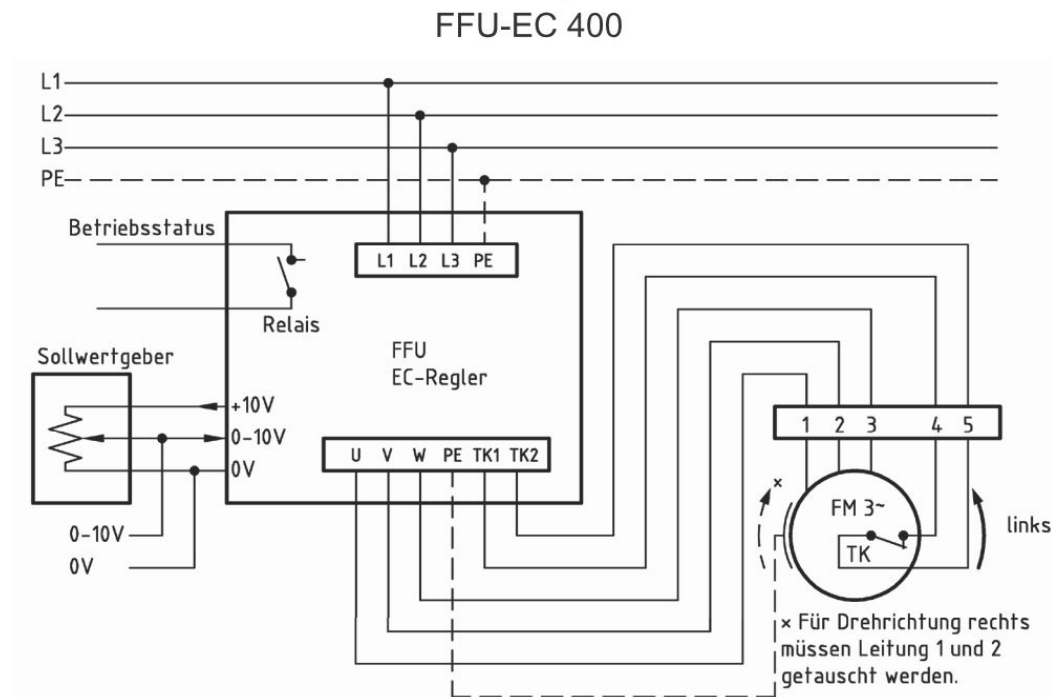


Anschlusschema / Schéma de raccordement / Schema di allacciamento

FMB 2/4-500/DM1



* Das Anschließen der Geräte erfolgt nur nach den beigegebenen Technischen Unterlagen

Der Leiseläufer

