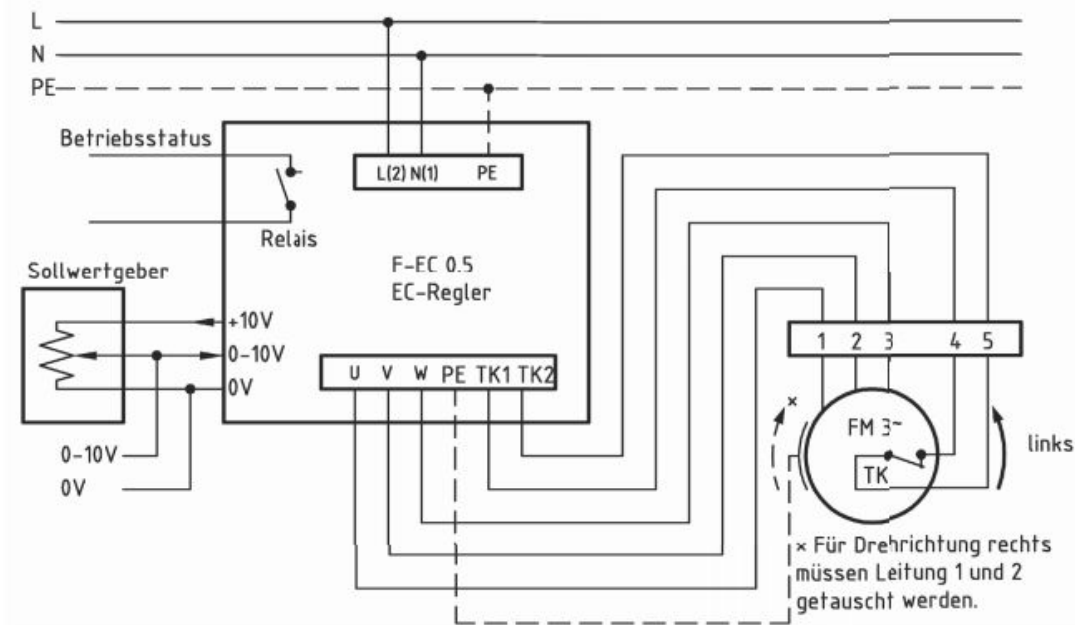


**Anschlussschema / Schéma de raccordement / Schema di allacciamento**

**FMB 1/1-355/EM15**

Anschlußplan  
 F-EC 0.5



\* Das Anschließen der Geräte erfolgt nur nach den beigelegten Technischen Unterlagen

Der Leiseläufer

