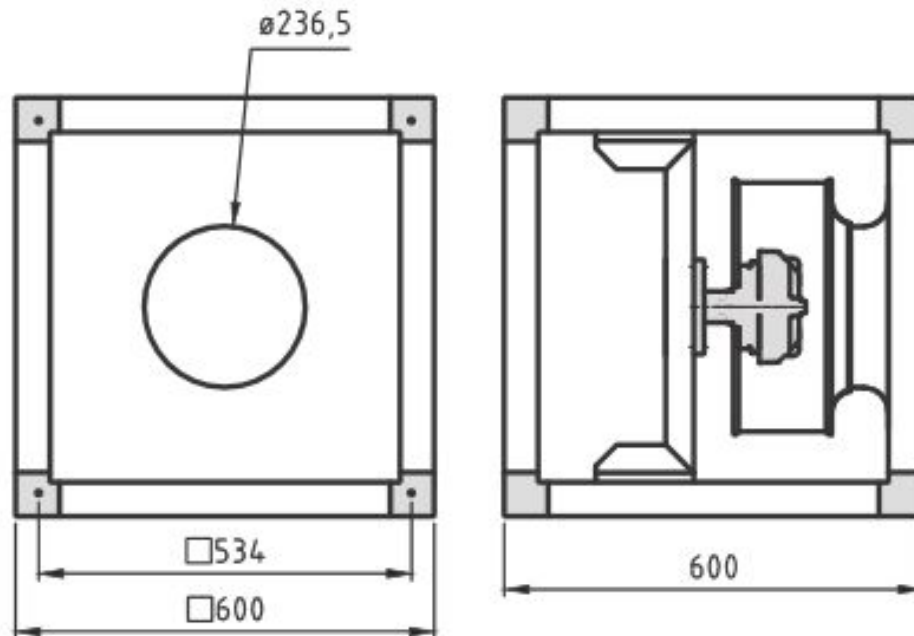


## Abmessungen / Dimensions / Dimensioni

### FMB 1/1-355/EM15



Masse / Dimensions / Dimensioni, mm