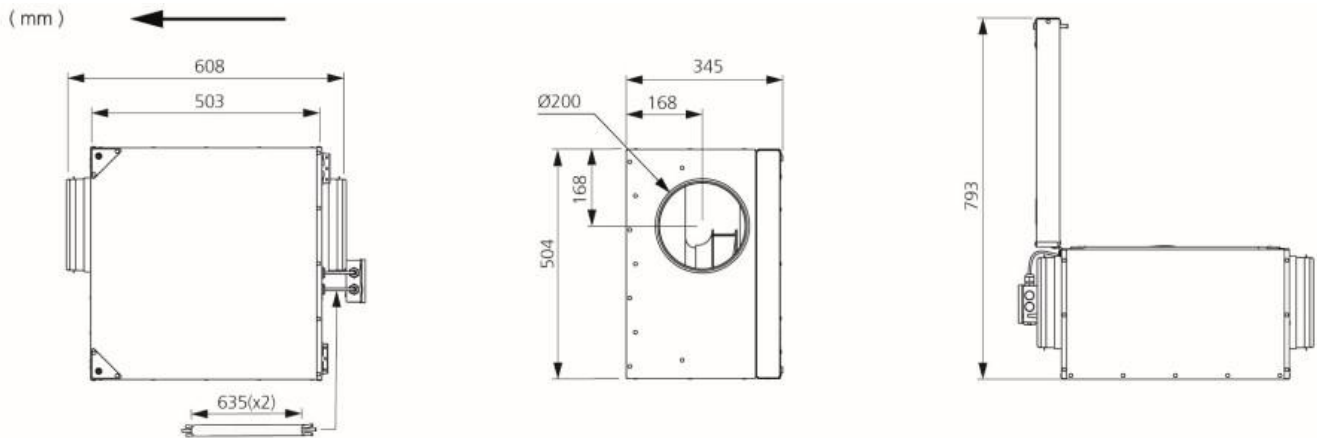


Abmessungen / Dimensions / Dimensioni

IRB 200 C1 EC-y3

Masse / Dimensions / Dimensioni, mm



Luftstrom (l/s)	144
Statischer Druck (Pa)	406

Daten

Luftstrom (l/s)	144
Statischer Druck (Pa)	406
Leistung (W)	148
Drehzahl (r.p.m.)	2828
Strom (A)	1.19
Spannung (V)	10
Wirkungsgrad (%)	39.5
SFP (kW/m ³ /s)	1.03

