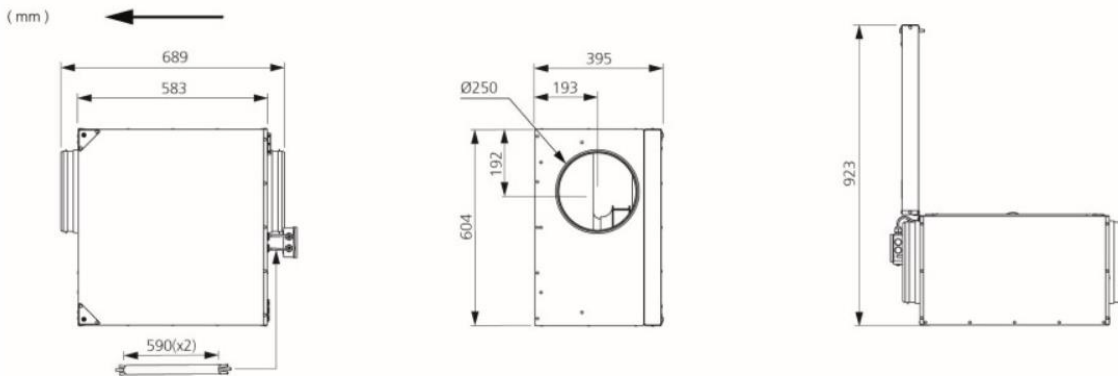


## Abmessungen / Dimensions / Dimensioni

### IRB 250 A1 EC-y3

Masse / Dimensions / Dimensioni, mm



Luftstrom (l/s)	152
Statischer Druck (Pa)	329

Daten

Luftstrom (l/s)	152
Statischer Druck (Pa)	329
Leistung (W)	147
Drehzahl (r.p.m.)	2810
Strom (A)	0.951
Spannung (V)	8
Wirkungsgrad (%)	44
SFP (kW/m <sup>3</sup> /s)	0.747

