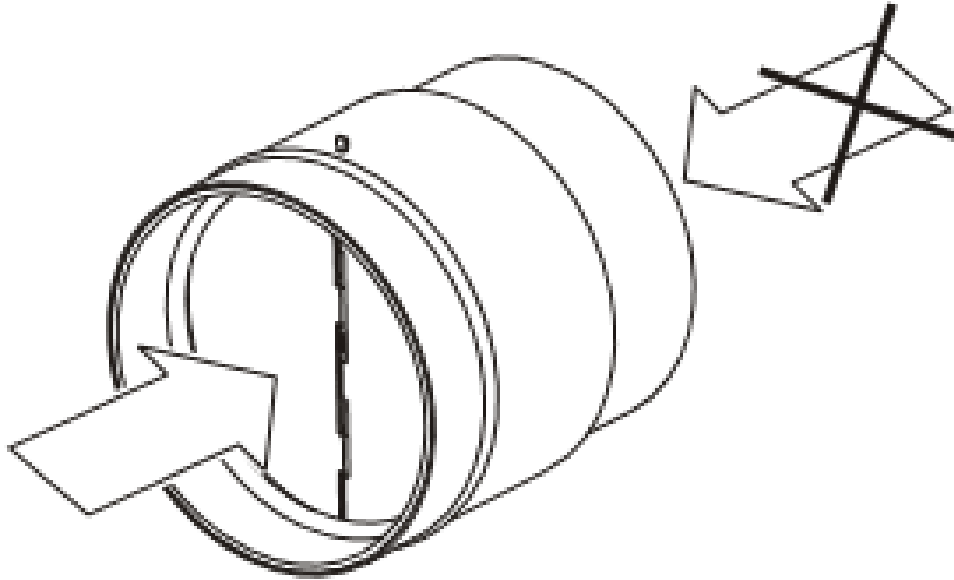


## Montageanleitung / Instructions de montage / Istruzioni di montaggio

### Rohrrückschlagklappe zu Lineo 150 VO.



#### DE:

- Das Ventil der Rückschlagklappe öffnet sich in Pfeilrichtung.
- Immer mit horizontaler Öffnungsachse installieren.

#### FR:

- Le clapet anti-retour s'ouvre dans la direction indiquée par la flèche.
- Installer toujours avec axe d'ouverture perpendiculaire au plan horizontal.

#### IT:

- La valvola della serranda di non ritorno si apre nella direzione indicata dalla freccia.
- Installare sempre con asse di apertura normale al piano orizzontale.