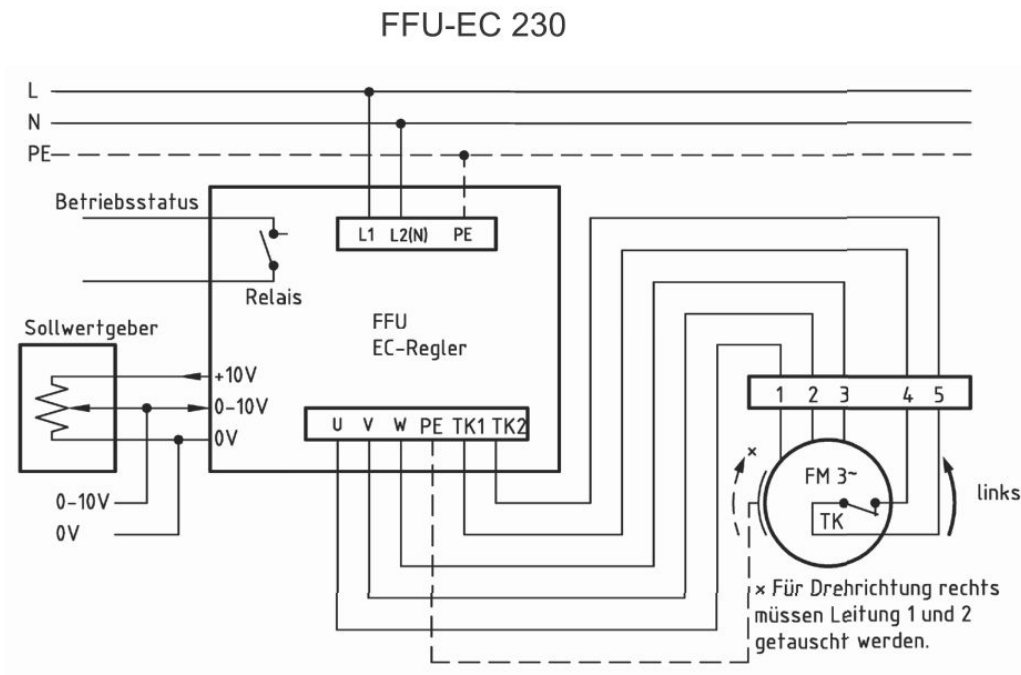


Anschlussschema / Schéma de raccordement / Schema di allacciamento

LR 101 mit DS6-740/EM35



Der Leiseläufer

* Das Anschließen der Geräte erfolgt nur nach den beigelegten Technischen Unterlagen