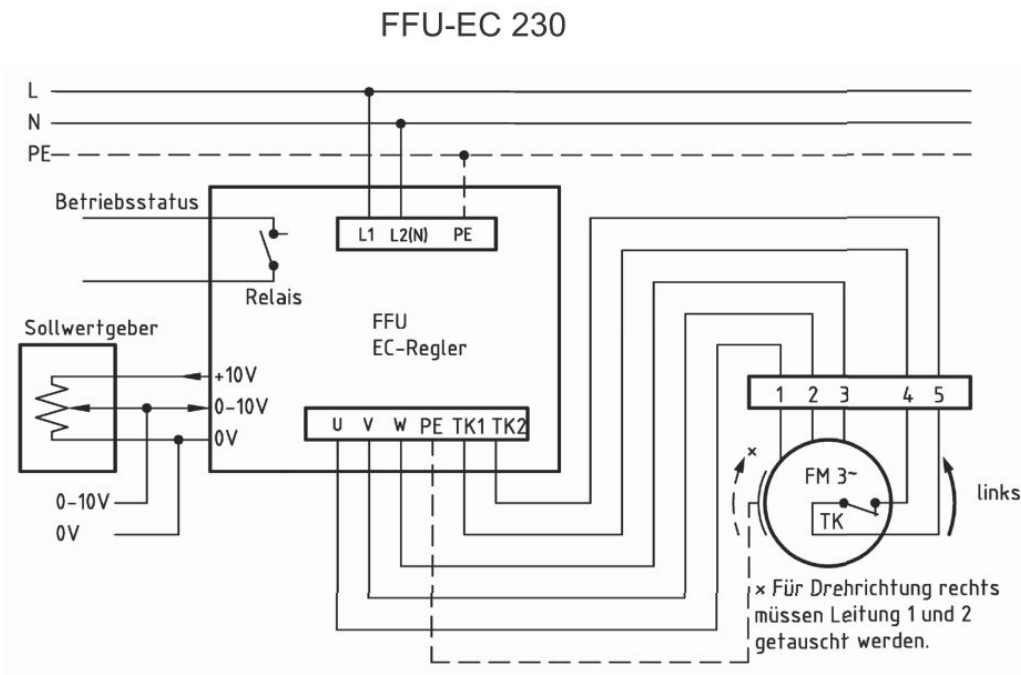


Anschlusschema / Schéma de raccordement / Schema di allacciamento

LR 203 mit D77/EM850



Der Leiseläufer

* Das Anschließen der Geräte erfolgt nur nach den beigelegten Technischen Unterlagen