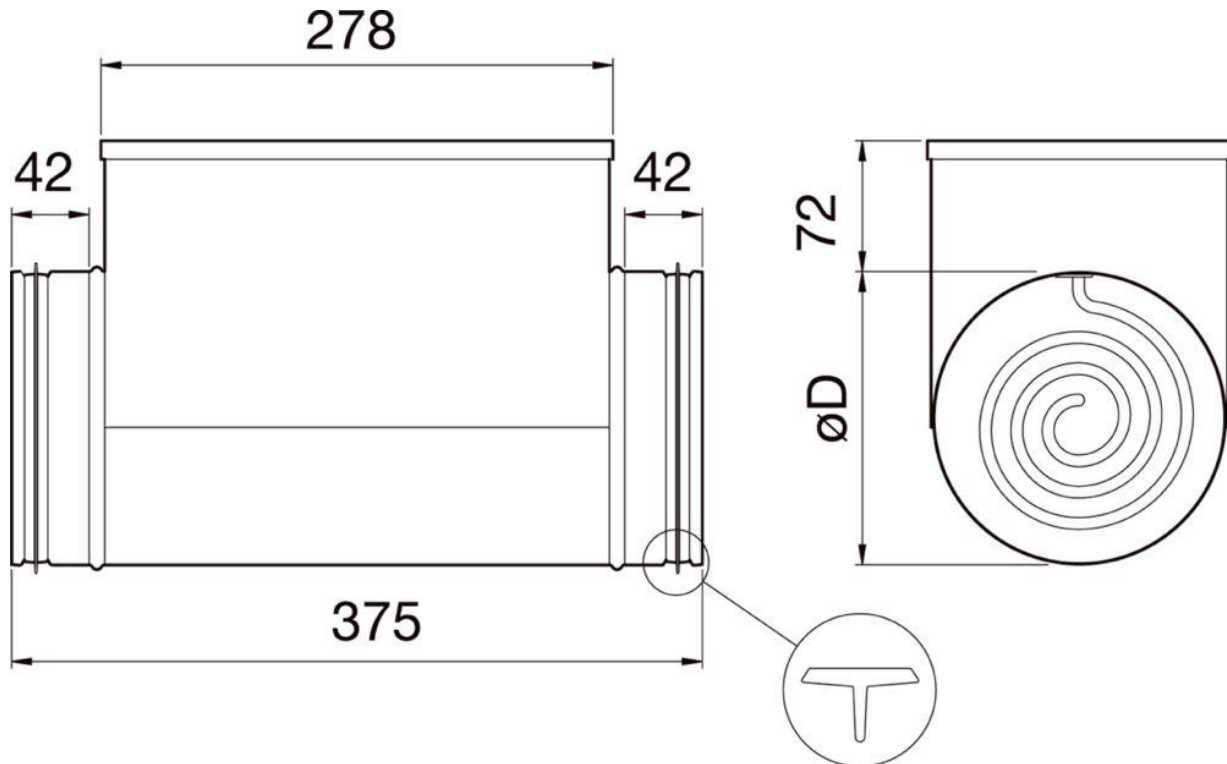


**Abmessungen / Dimensions / Dimensioni**

**CB 150-2.1**



D=150

Masse / Dimensions / Dimensioni, mm