



NEU

LINEO SERIE

Inline-Rohrventilatoren



INDEX

Seite 04

LINEO SERIE Hauptmerkmale

Seite 12

LINEO QUIET ES SERIE
Geräuscharme Inline-Rohrventilatoren
mit bürstenlosen EC-Motoren

Seite 18

LINEO QUIET SERIE
Geräuscharme Inline-Rohrventilatoren
ausgestattet mit AC-Motoren



VORTICE S.p.A. ist jetzt Teil einer multinationalen Gruppe, der VORTICE GROUP, sie umfasst das eigene Unternehmen mit Vertriebspartnern in über 90 Ländern weltweit. Das reichhaltige Produktportfolio steht für Luftqualität und Klimakomfort. Der Hauptsitz von VORTICE S.p.A ist in Tribiano (Mailand).



Zur VORTICE GROUP gehören:

[1]
VORTICE UK Ltd, englische
Filiale der VORTICE S.p.A.,
gegründet 1977, mit Sitz
in Burton on Trent.

[2]
VORTICE INDUSTRIAL,
entstanden 2010 durch die
Übernahme von Loran srl,
mit Sitz in Isola della Scala
(Verona), Italien.

[3]
VORTICE Ventilation System,
gegründet 2013 mit Hauptsitz
in Changzhou, China.

[4]
VORTICE Latam, mit Sitz
in San José, Costa Rica.
Gegründet im Jahr 2012.

[5]
CASALS historische
spanische Marke der
**VENTILACIÓN INDUSTRIAL
IND. S.L.** mit Sitz in Sant Joan
de les Abadesses, Girona,
Übernahme im Jahr 2019.

Zertifizierungen

Die Produkte der LINEO-Reihe sind gemäß den unten aufgeführten Richtlinien und Vorschriften CE-gekennzeichnet. Sie besitzen die IMQ-Zertifizierung für die Einhaltung der unten aufgeführten Richtlinien für Sicherheit und elektromagnetische Verträglichkeit.

Relevante Richtlinien und Vorschriften für die CE-Kennzeichnung

- Maschinenrichtlinie (2006/42/EG)
- Niederspannungsrichtlinie (2014/35/EU)
- EMV-Richtlinie (2014/30/EU)
- Ökodesign-Richtlinie (2009/125/EG)
- RoHS-Richtlinie (2011/65/EU)
- WEEE-Richtlinie (2012/19/EU)
- ErP-Verordnung Nr. 327/2011/EU

Elektrische Sicherheitsvorschriften

- EN 60335-1
- EN 60335-2-80
- EN 62233
- EN 60529

Vorschriften im Zusammenhang
mit der Maschinenrichtlinie

- EN 60204-1
- EN 12100
- EN 12499
- EN 13857

Vorschriften zur elektromagnetischen Verträglichkeit

- EN 55014-1
- EN 55014-2
- EN 61000-3-2
- EN 61000-3-3

LINEO SERIE

Inline-Rohrventilatoren

LINEO SERIE
Inline-Rohrventilatoren



Die Produkte der LINEO Serie sind "halbradiale Rohrventilatoren" speziell konzipiert für den horizontalen oder vertikalen Einbau in Rohrleitungen

LÜFTUNG VON WOHNRÄUMEN,
GEWERBE- ODER INDUSTRIEBETRIEBEN.

Die Produkte der LINEO Serie zeichnen sich aus durch

Technopolymer-Gehäuse für erhöhten Feuerwiderstand Schutzklasse E2, gemäß EN ISO 11925-2:2010 und besitzen eine hohe Schutzart gegen Wasser. Die Klassifizierung gilt nur für den ordnungsgemäß montierten Rohranschluss

DIE KONSTRUKTION

GEMEINSAME KONSTRUKTIONSMERKMALE DER SERIE



Die Konstruktion besteht aus:

- einer zentralen Motorhalterung, die den Motor mit Lüfterrad umschließt, inklusive leicht erreichbaren außenliegenden Klemmkasten;
- einer Motoreinheit, befestigt an einem Ausblas- und Ansaugstutzen für den Rohranschluss. Die Motoreinheit mit außenliegendem Klemmkasten kann um die eigene Achse gedreht werden, um bei äußerst engen Platzverhältnissen bequem eine Verkabelung vorzunehmen; Das leichte Entfernen der Motoreinheit, ohne Demontage der angeschlossenen Rohrleitungen, beschleunigt und vereinfacht die Wartung zusätzlich;

- der Strömungsgleichrichter auf der Druckseite und das vorgeschaltete Laufrad arbeiten in Synergie und optimieren den Luftstrom, maximieren die Leistung und erhöhen den Wirkungsgrad. Durch die Gleichrichtung des Luftstromes werden Turbulenzen der Luft und Geräusche minimiert;
- die Diagonallaufblätter kombinieren die Vorteile der Axialventilatoren (hohe Förderleistung und Luftstrom in gerader Richtung parallel zur Laufachse) mit den hohen Drücken der Radialventilatoren; die direkt gekoppelten Motoren sind kugelgelagert und garantieren einen nahezu wartungsfreien Betrieb;
- die verbauten Relais in den T-Modellen ermöglichen den vorab einstellbaren Nachlaufbetrieb von 3 bis 20 Minuten bei Vollast.

HAUPTMERKMALE

Sie alle weisen eine hohe Energieeffizienz auf und erfüllen die Anforderungen der ErP-Verordnung 327/2011/EU. Die Ventilatoren der erneuerten LINEO Serie verfügen über

HOHE LUFTLEISTUNG, NIEDRIGEN ENERGIEVERBRAUCH,
LAUFRUHE SOWIE EINFACHE MONTAGE UND WARTUNG

die sie an die Spitze der Kategorie setzen.

- hohe Leistungskraft;
- einfache Wartung. Jede Komponente kann verbunden und mit benachbarten Elementen getrennt werden, was leichten Zugang zu innenliegenden Teilen (Motor und Laufrad) ermöglicht und Ersatzteile können schnell getauscht werden. Nach Entnahme und Montage der Schalldämmung (Lineo Quiet) bei einer Wartung, bleiben die angegebenen Schalldaten erhalten;

- garantierte Mindestbetriebszeit von 30.000 oder 40.000 Stunden (abhängig vom Modell) bei Dauerbetrieb mit maximale Drehzahl und maximale Betriebstemperatur;
- breites Produktsortiment, das darauf ausgelegt ist, den tatsächlichen Anforderungen zu entsprechen, in Bezug auf Leistung, Verbrauch, geräuscharmen Betrieb, Betriebskosten und Anschaffungspreis.

LINEO QUIET SERIE

Inline-Rohrventilatoren

Die **LINEO QUIET** Produktreihe charakterisiert und nutzt eine **schallabsorbierende Beschichtung**, die vollständig im Außengehäuse integriert ist und Schallemissionen auf ein Minimum reduziert.

**SPITZEN-LEISTUNG,
AUF HÖCHSTEM NIVEAU.**



NEU

LINEO QUIET SERIE
Inline-Rohrventilatoren



denn Energie
muss man....

EINSPAREN

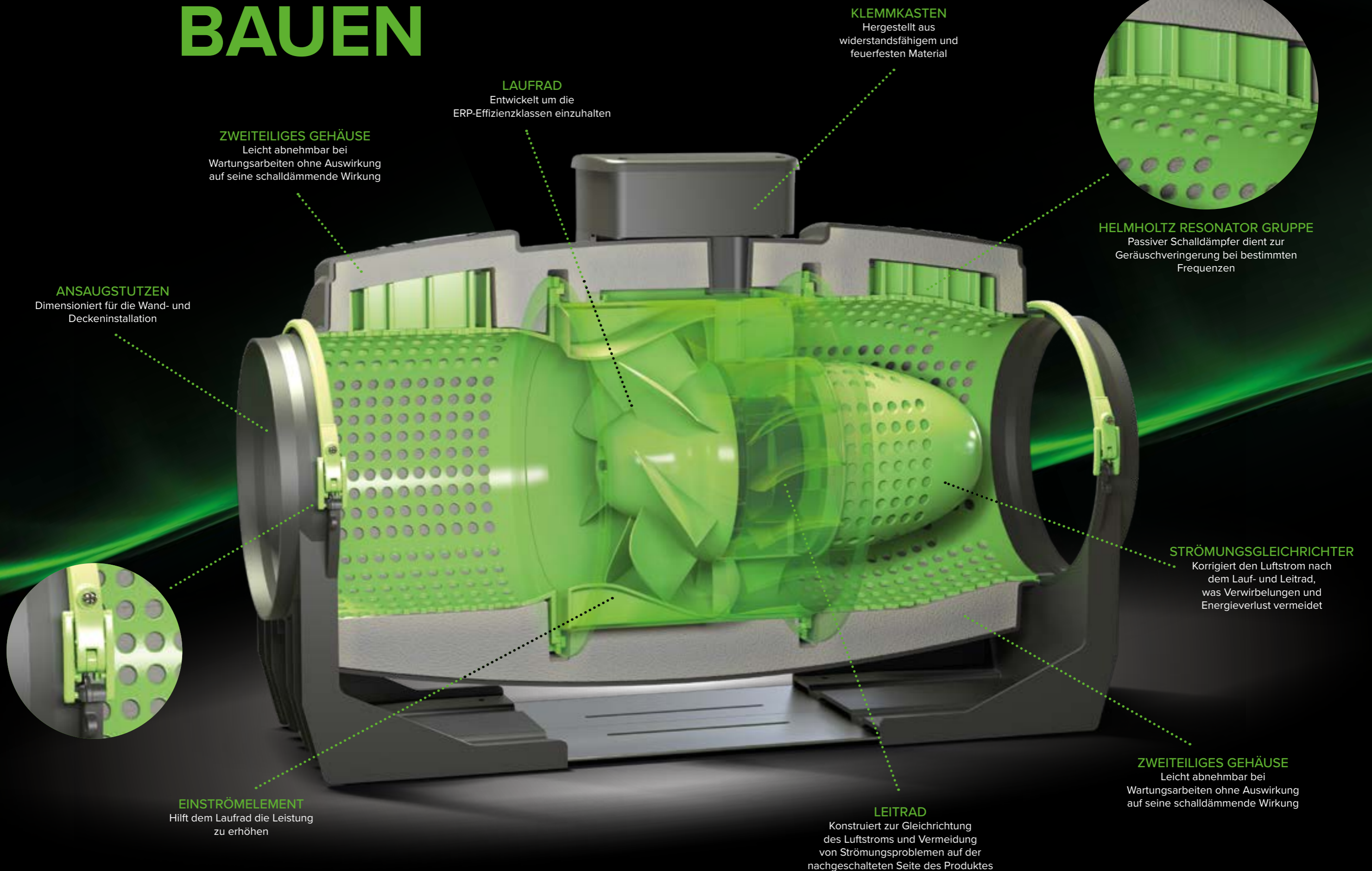
Die profilierten Schaufeln, das Leitrad, der spitzkegelige Strömungsgleichrichter arbeiten in Synergie mit dem vorgeschalteten Laufrad und optimieren den Luftstrom, maximieren die Leistung und erhöhen den Wirkungsgrad. Durch die Gleichrichtung des Luftstromes werden Turbulenzen der Luft und Geräusche minimiert.

denn Stille
muss man....

BAUEN

NEU

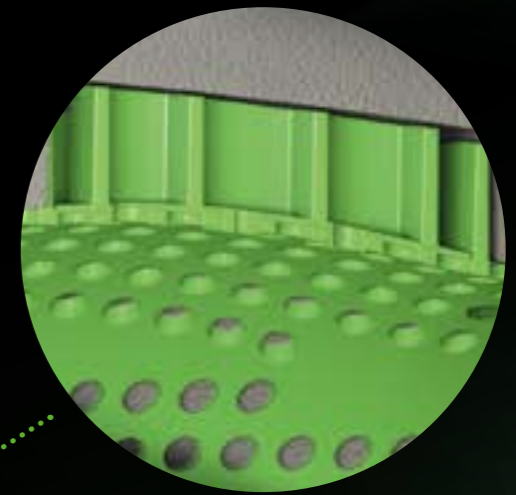
LINEO QUIET SERIE
Inline-Rohrventilatoren



ZWEITEILIGES GEHÄUSE
Leicht abnehmbar bei
Wartungsarbeiten ohne Auswirkung
auf seine schalldämmende Wirkung

LAUFRAD
Entwickelt um die
ERP-Effizienzklassen einzuhalten

KLEMMKASTEN
Hergestellt aus
widerstandsfähigem und
feuerfesten Material



HELMHOLTZ RESONATOR GRUPPE
Passiver Schalldämpfer dient zur
Geräuschveringerung bei bestimmten
Frequenzen

ANSAUGSTUTZEN
Dimensioniert für die Wand- und
Deckeninstallation



EINSTRÖMELEMENT
Hilft dem Laufrad die Leistung
zu erhöhen

STRÖMUNGSGLEICHRICHTER
Korrigiert den Luftstrom nach
dem Lauf- und Leitrad,
was Verwirbelungen und
Energieverlust vermeidet

ZWEITEILIGES GEHÄUSE
Leicht abnehmbar bei
Wartungsarbeiten ohne Auswirkung
auf seine schalldämmende Wirkung

LEITRAD
Konstruiert zur Gleichrichtung
des Luftstroms und Vermeidung
von Strömungsproblemen auf der
nachgeschalteten Seite des Produktes

LINEO QUIET ES SERIE

mit bürstenlosem EC-Motor ausgestattet

Die Produkte der **LINEO QUIET ES** Serie unterscheiden sich von der LINEO QUIET Serie durch den Einsatz von 2-stufigen, elektronisch geregelten, bürstenlosen Motoren (sehr energiesparend). Jede Stufe kann vor der Installation eingestellt werden. Alternativ dazu kann die vorab gewählte Stufe über ein 0-10V-Signal gesteuert werden.



denn die Umwelt muss man...

SCHONEN

LINEO QUIET SERIE ausgestattet mit AC-Motoren

Die **LINEO QUIET** Serie Bestückt mit traditionellen 3-stufigen AC-Motoren



TECHNISCHE DATEN - LINEO QUIET ES*

Artikel	Art.-Nr.	V~50/60HZ	W		UPM	Max Luftleistung		Max Druck		Schutzart**	Max °C	KG
			4/6/8/10V	4/6/8/10V		4/6/8/10V	4/6/8/10V	mmH ₂ O	Pa			
LINEO 100 QUIET ES	17170	220-240	6,2	0,09	1140	135	37,5	3,5	34,3	IP45	60	3,8
			8,3	0,12	1450	175	48,6	5,8	56,9			
			14,7	0,18	2050	250	69,4	11,4	111,8			
			23	0,26	2510	300	83,3	24,8	243,2			
LINEO 125 QUIET ES	17171	220-240	6,6	0,10	1080	180	50	3,3	32,4	IP45	60	3,6
			8,8	0,12	1340	225	62,5	5,6	54,9			
			16	0,18	1865	320	88,9	11	107,9			
			24	0,26	2210	380	105,6	23,7	232,4			
LINEO 150 QUIET ES	17172	220-240	7,7	0,11	1015	250	69,4	4,6	45,1	IP45	60	5,4
			10,6	0,14	1240	305	84,7	7,5	73,6			
			20	0,24	1700	430	119,4	14,7	107,9			
			31	0,34	2030	515	143,1	24,2	237,3			
LINEO 160 QUIET ES	17173	220-240	7,7	0,11	1010	250	69,4	4,5	44,1	IP45	60	5,2
			10,6	0,14	1245	315	87,5	7,5	73,6			
			19,7	0,23	1685	435	120,8	14,4	141,2			
			31	0,34	2035	525	145,8	23,9	234,4			
LINEO 200 QUIET ES	17174	220-240	15,2	0,18	1380	570	158,3	8,6	84,3	IP45	50	8,6
			25,3	0,27	1705	720	200	13,9	136,3			
			52,4	0,52	2245	945	262,5	22,9	224,6			
			88	0,78	2700	1145	318,1	33,6	329,5			
LINEO 250 QUIET ES	17175	220-240	20	0,19	1365	750	208,3	10,1	99,1	IP45	50	13,4
			35	0,28	1680	940	261,1	15,6	153			
			75	0,60	2250	1250	347,2	26,6	260,9			
			125	0,97	2680	1485	412,4	37,5	367,8			
LINEO 315 QUIET ES	17176	220-240	42	0,31	1260	1400	388,9	12,9	126,5	IP45	50	28,3
			72	0,51	1560	1730	480,6	19,5	191,2			
			155	1,10	2070	2300	638,9	33,8	331,5			
			220	1,52	2350	2630	730,6	38,7	379,5			

* Alle Angaben beziehen sich auf 50 Hz

** Schutzart bezieht sich auf Rohrventilatoren mit beidseitigem Rohranschluss

SCHALLDATEN - LINEO QUIET ES

Artikel	Art.-Nr.	SCHALLLEISTUNG L _w dB (A)											
		ANSAUGSEITE				AUSBLASSEITE				GEHÄUSEABSTRAHLUNG			
		4V	6V	8V	10V	4V	6V	8V	10V	4V	6V	8V	10V
LINEO 100 QUIET ES	17170	64,8	72,4	77,5	79,1	64,5	73,2	75,6	79	38,1	46,2	46,5	47,9
LINEO 125 QUIET ES	17171	63,7	71	75,8	78,3	64,3	73,5	74,7	79,4	42,3	48,5	51	51,7
LINEO 150 QUIET ES	17172	65,5	72,1	75	76,9	66	72,8	75,6	76,7	40,7	45,8	49,6	5,8
LINEO 160 QUIET ES	17173	65,5	72,1	75	76,9	66	72,8	75,6	76,7	40,7	45,8	49,6	50,8
LINEO 200 QUIET ES	17174	74,8	80	82,6	84,7	72,4	77,6	80,5	83,6	49,9	54,4	56,9	59,1
LINEO 250 QUIET ES	17175	71,4	76,7	83,7	88,1	70,7	76,1	83	87,2	44,4	49,1	55,9	60
LINEO 315 QUIET ES	17176	82,6	85,7	88,3	89,1	73,3	80,6	82,2	84,5	55,9	62,3	64,7	65,3

Artikel	Art.-Nr.	SCHALLDRUCK L _p dB(A)*											
		ANSAUGSEITE				AUSBLASSEITE				GEHÄUSEABSTRAHLUNG			
		4V	6V	8V	10V	4V	6V	8V	10V	4V	6V	8V	10V
LINEO 100 QUIET ES	17170	47,3	54,9	59,9	61,5	47	55,7	25,9	47	17,6	25,6	25,9	27,4
LINEO 125 QUIET ES	17171	46,1	53,4	58,3	60,8	46,8	56	57,2	61,9	21,8	28	30,4	31,3
LINEO 150 QUIET ES	17172	48	54,6	57,4	59,4	49	55,3	58,1	59,1	20,2	25,3	29,1	30,2
LINEO 160 QUIET ES	17173	48	54,6	57,4	59,4	49	55,3	58,1	59,1	20,2	25,3	29,1	30,2
LINEO 200 QUIET ES	17174	57,3	62,4	65,1	67,1	54,8	60,1	63	66,1	29,4	33,9	36,4	38,6
LINEO 250 QUIET ES	17175	53,9	59,2	66,1	70,5	52	58,6	65,5	69,7	23,8	28,6	35,4	39,5
LINEO 315 QUIET ES	17176	65,1	68,2	70,8	71,6	55,8	63,1	64,6	67	35,4	41,8	44,1	44,8

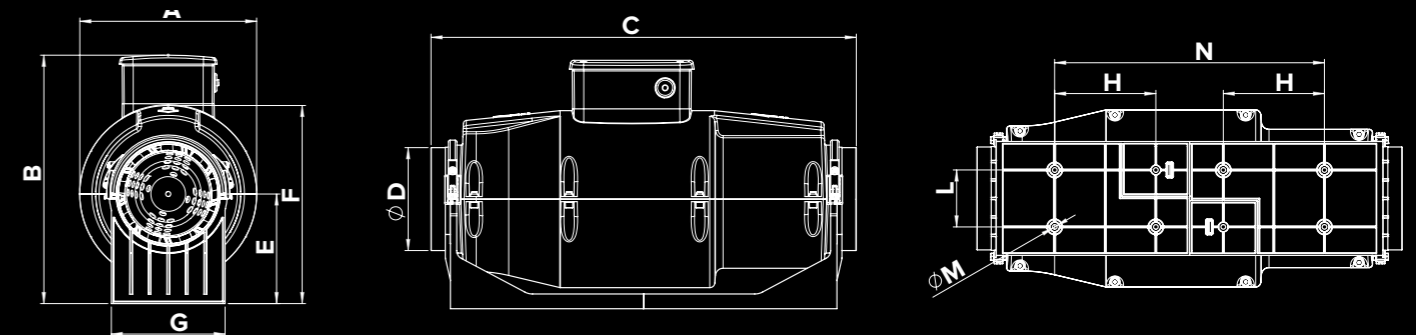
* Berechnet unter Freifeldbedingungen in 3 m Entfernung

ABMESSUNGEN - LINEO QUIET ES

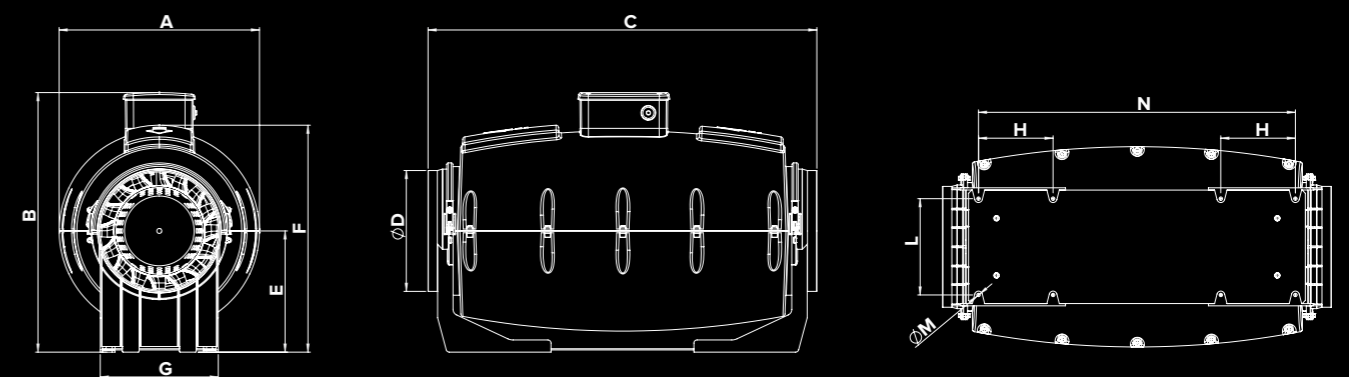
Artikel	Art.-Nr.	A	B	C	Ø D	E	F	G	H	L	Ø M	N	VERSION
LINEO 100 QUIET ES	17170	210	294,6	639	97	130	235	135	120	67,5	5,5	320	A
LINEO 125 QUIET ES	17171	210	294,6	504,5	122	130	235	135	120	67,5	5,5	320	A
LINEO 150 QUIET ES	17172	232	320,6	685	147	145	261,5	170	132	85	5,5	360	A
LINEO 160 QUIET ES	17173	232	320,6	570	156,5	145	261,5	170	135	85	5,5	360	A
LINEO 200 QUIET ES	17174	322,5	417,6	625,5	194,5	195	363,5	190	120	155	5,5	510	B
LINEO 250 QUIET ES	17175	318	411,9	751,5	243	189,5	363,5	200	70	170	6,5	604,5	B
LINEO 315 QUIET ES	17176	415,5	557,8	940	307	234	441	309	110	255	8,5	780	C

VERSION A

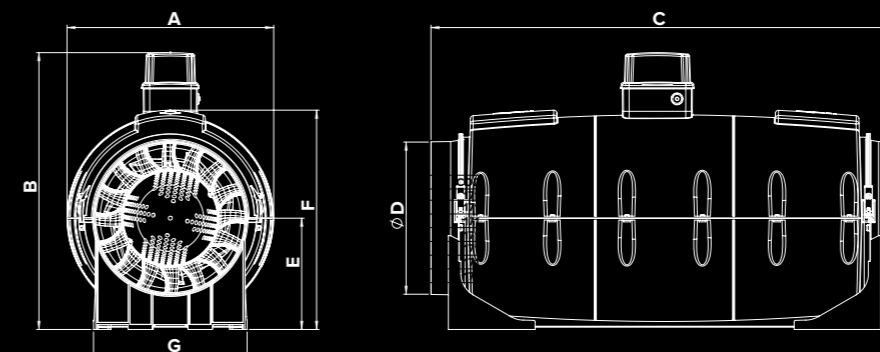
LINEO 100 QUIET ES - LINEO 125 QUIET ES - LINEO 150 QUIET ES - LINEO 160 QUIET ES


VERSION B

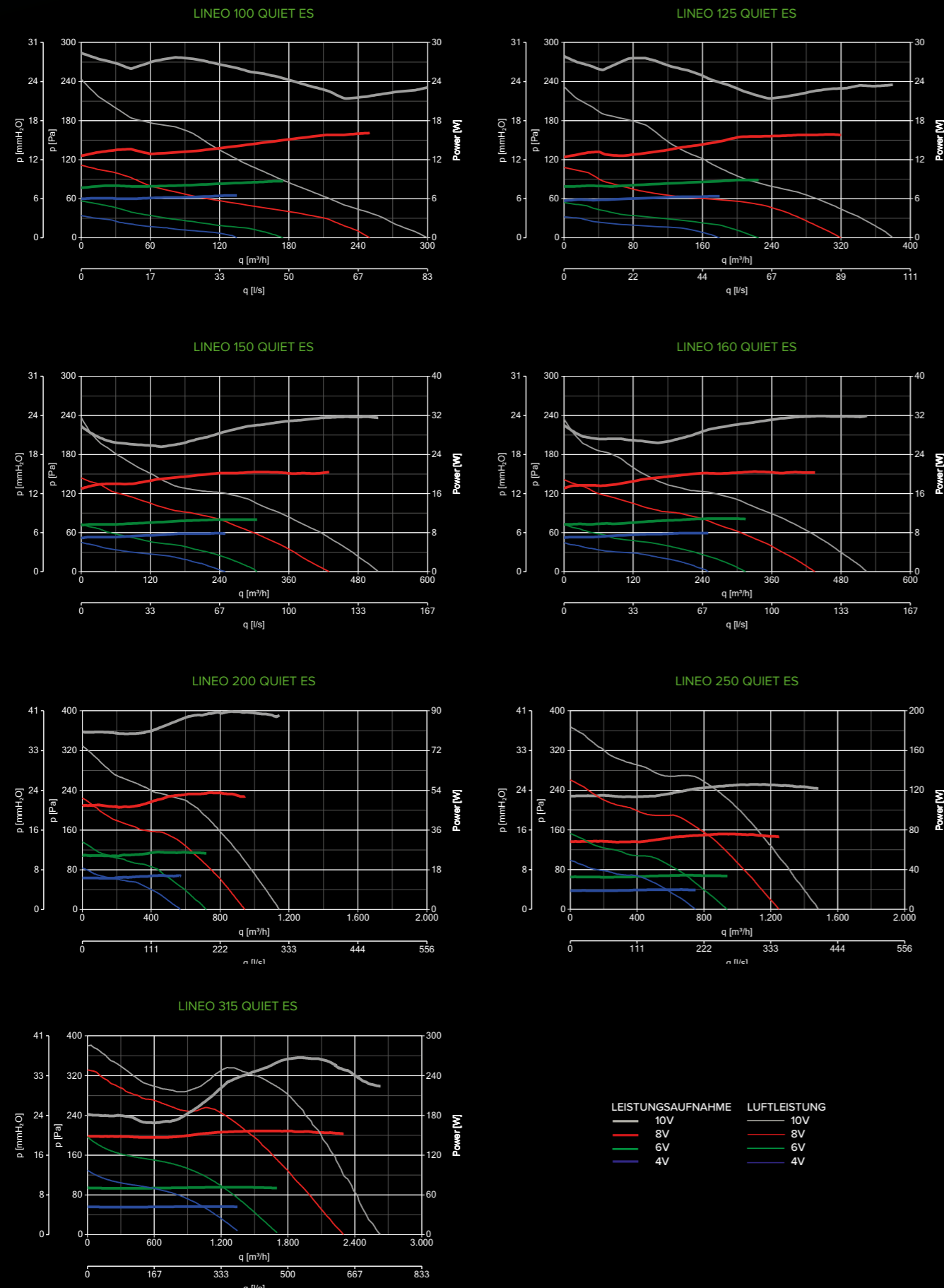
LINEO 200 QUIET ES - LINEO 250 QUIET ES


VERSION C

LINEO 315 QUIET ES



KENNLINIEN - LINEO QUIET ES



STEUERUNGEN - LINEO QUIET ES

ARTIKEL	BESCHREIBUNG	ART.-NR.	KOMPATIBEL ZU ART.-NR.
	POT-IT - POTENTIOMETER	12826	17170 - 17171 - 17172 - 17173 - 17174 17175 - 17176
	POT - POTENTIOMETER	12828	17170 - 17171 - 17172 - 17173 - 17174 17175 - 17176
	DUO - 2-STUFENSCHALTER	22914	ALLE ARTIKEL
	C TEMP - TEMPERATURSENSOR	12992	ALLE ARTIKEL
	C SMOKE - ZIGARETTENRAUCHSENSOR	12993	ALLE ARTIKEL
	C HCS - FEUCHTESENSOR	12994	ALLE ARTIKEL
	C PIR - BEWEGUNGSSENSOR	12998	ALLE ARTIKEL
	C TIMER - NACHLAUFRELAIS	12999	ALLE ARTIKEL



TECHNISCHE DATEN - LINEO QUIET*

Artikel	Art.-Nr.	V~50/60 HZ	W		UPM	Max Luftleistung		Max Druck		Schutzart**	Max °C	KG
			min/med/max	A min/med/max		m³/h min/med/max	l/s min/med/max	mmH₂O min/med/max	Pa min/med/max			
LINEO 100 QUIET	17160	220-240	11	0,09	1455	150	41,7	9	88,3	IP45	45	3,8
LINEO 100 T QUIET	17190		24	0,11	1880	200	55,6	11,5	112,8			
LINEO 125 QUIET	17161	220-240	11	0,09	1125	190	52,8	8	78,5	IP45	45	3,6
LINEO 125 T QUIET	17191		24	0,11	1475	250	69,4	10	98,1			
LINEO 150 QUIET	17162	220-240	24	0,14	1040	255	70,8	10,5	103	IP45	55	5,4
LINEO 150 T QUIET	17192		37	0,17	1430	350	97,2	15,5	152			
LINEO 160 QUIET	17163	220-240	24	0,14	1040	255	70,8	10,5	103	IP45	55	5,2
LINEO 160 T QUIET	17193		37	0,17	1430	350	97,2	15,5	152			
LINEO 200 QUIET	17164	220-240	50	0,34	1880	805	223,6	20,6	202	IPX5	50	8,6
LINEO 200 T QUIET	17194		80	0,42	2380	1045	290,3	26,3	257,9			
LINEO 250 QUIET	17165	220-240	95	0,49	2690	1160	322,2	29	284,4	IPX5	50	13,4
LINEO 250 T QUIET	17194		125	0,55	2320	1340	372,2	30,3	297,2			
LINEO 315 QUIET	17166	220-240	150	0,65	2750	1550	430,6	34,6	339,3	IPX5	50	28,3
LINEO 315 T QUIET	17166		215	0,95	1930	2070	575	30,6	300,1			
			270	1,15	2360	2530	702,8	43,3	424,6			
			360	1,55	2705	2890	802,8	53,6	525,7			

* Alle Angaben beziehen sich auf 50 Hz

** Schutzart bezieht sich auf Rohrventilatoren mit beidseitigem Rohranschluss

SCHALLDATEN - LINEO QUIET

Artikel	Art.-Nr.	SCHALLLEISTUNG Lw dB (A)								
		ANSAUGSEITE			AUSBLASSEITE			GEHÄUSEABSTRAHLUNG		
		min	med.	max	min	med.	max	min	med.	max
LINEO 100 QUIET	17160	62,2	70,5	74,6	62,3	68,7	74,4	36,2	41,8	46,6
LINEO 100 T QUIET	17190									
LINEO 125 QUIET	17161	60,1	64,2	70,4	60,5	64,2	70,9	36,2	41,8	45,5
LINEO 125 T QUIET	17191									
LINEO 150 QUIET	17162	60,3	68,2	77,3	62,1	67,7	76	38,2	43,4	51,2
LINEO 150 T QUIET	17192									
LINEO 160 QUIET	17163	60,3	68,2	77,3	62,1	67,7	76	38,2	43,4	51,2
LINEO 160 T QUIET	17193									
LINEO 200 QUIET	17164	76,9	83,3	86,4	75,1	81,5	85	51,6	57,4	60,7
LINEO 200 T QUIET	17194									
LINEO 250 QUIET	17165	76,3	83,6	85,1	75	83,4	87,4	49,5	57	60,7
LINEO 250 T QUIET	17194									
LINEO 315 QUIET	17166	82,8	87	91,7	82,8	87	89,8	58,8	62,9	65,9

Artikel	Art.-Nr.	SCHALLDRUCK LP dB(A)*								
		ANSAUGSEITE			AUSBLASSEITE			GEHÄUSEABSTRAHLUNG		
		min	med.	max	min	med.	max	min	med.	max
LINEO 100 QUIET	17160	44,6	52,9	57,1	44,8	51,2	56,9	15,7	21,3	26,1
LINEO 100 T QUIET	17190									
LINEO 125 QUIET	17161	42,6	46,7	52,9	43	46,6	53,4	15,6	21,1	25
LINEO 125 T QUIET	17191									
LINEO 150 QUIET	17162	42,8	50,7	59,7	44,5	50,1	58,5	17,6	22,9	30,7
LINEO 150 T QUIET	17192									
LINEO 160 QUIET	17163	42,8	50,7	59,7	44,5	50,1	58,5	17,6	22,9	30,7
LINEO 160 T QUIET	17193									
LINEO 200 QUIET	17164	59,3	65,8	68,8	57,6	64	67,5	31	36,9	40,2
LINEO 200 T QUIET	17194									
LINEO 250 QUIET	17165	58,8	67,6	71,5	57,5	65,9	69,9	29	36,5	40,1
LINEO 250 T QUIET	17194									
LINEO 315 QUIET	17166	66,8	71	74,2	65,3	69,5	72,3	38,3	42,4	45,4

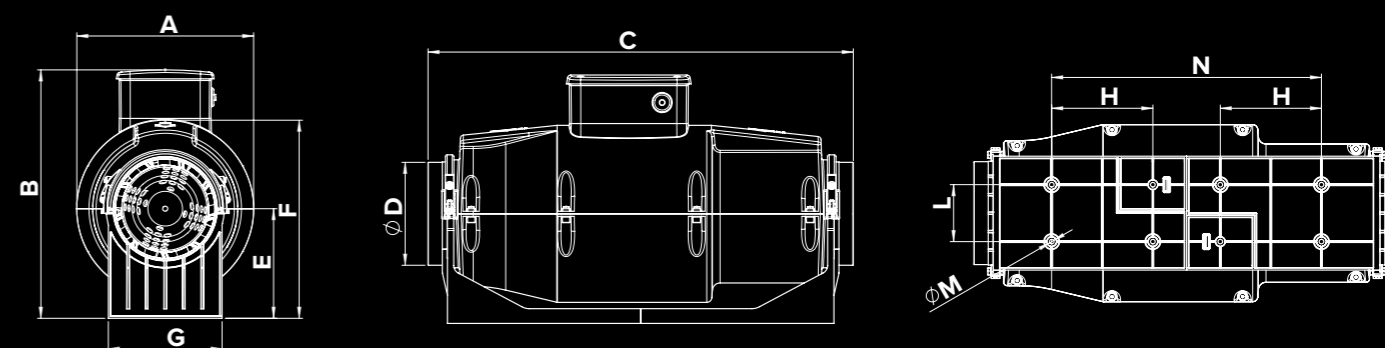
* Berechnet unter Freifeldbedingungen in 3 m Entfernung

ABMESSUNGEN - LINEO QUIET

Artikel	Art.-Nr.	A	B	C	Ø D	E	F	G	H	L	Ø M	N	VERSION
LINEO 100 QUIET	17160	210	294,5	639	97	130	235	135	120	67,5	5,5	320	A
LINEO 100 T QUIET	17190												
LINEO 125 QUIET	17161	210	294,6	504,5	122	130	235	135	120	67,5	5,5	320	A
LINEO 125 T QUIET	17191												
LINEO 150 QUIET	17162	232	320,5	685	147	145	261,5	170	132	85	5,5	360	A
LINEO 150 T QUIET	17192												
LINEO 160 QUIET	17163	232	320,5	570	156,5	145	261,5	170	135	85	5,5	360	A
LINEO 160 T QUIET	17193												
LINEO 200 QUIET	17164	322,5	417,5	625,5	194,5	195	363,5	190	120	155	5,5	510	B
LINEO 200 T QUIET	17194												
LINEO 250 QUIET	17165	318	412	751,5	243	189,5	363,5	200	70	170	6,5	604,5	B
LINEO 315 QUIET	17166	415,5	496,5	940	307	244	441	309	110	255	8,5	780	B

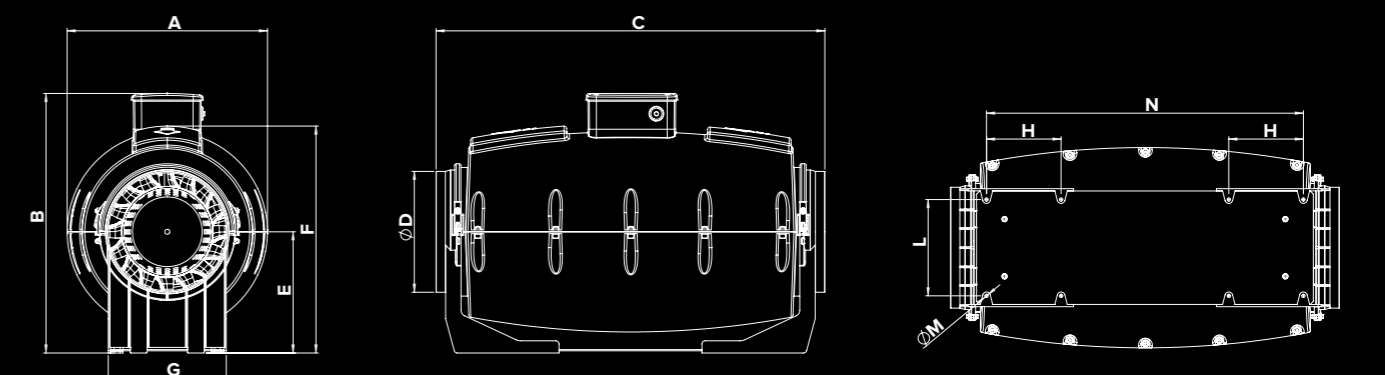
VERSION A

LINEO 100 QUIET - LINEO 100 T QUIET - LINEO 125 QUIET - LINEO 125 T QUIET
 LINEO 150 QUIET - LINEO 150 T QUIET - LINEO 160 QUIET - LINEO 160 T QUIET

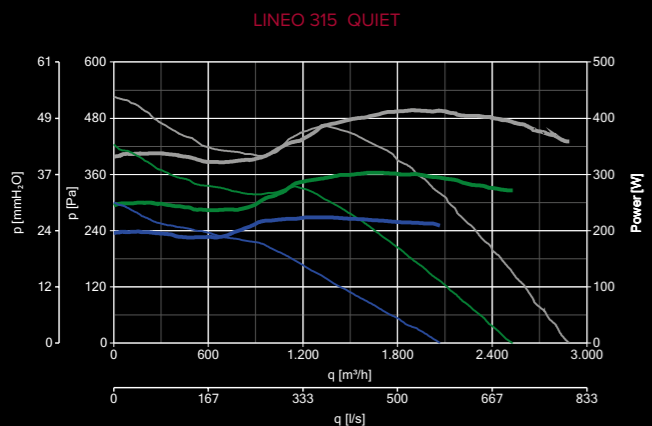
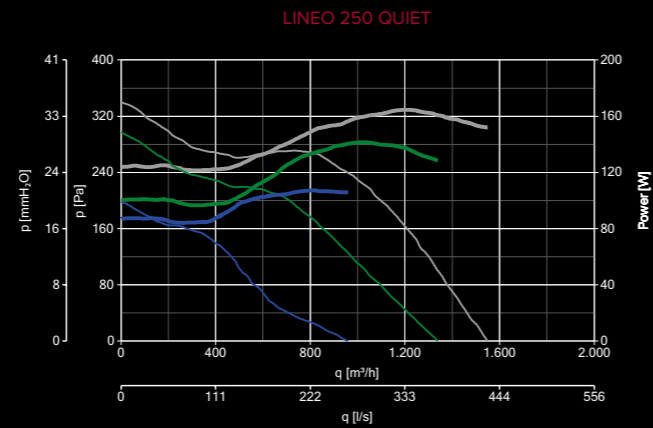
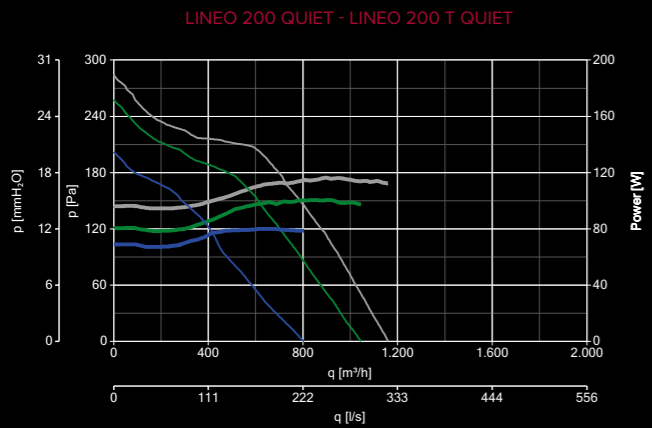
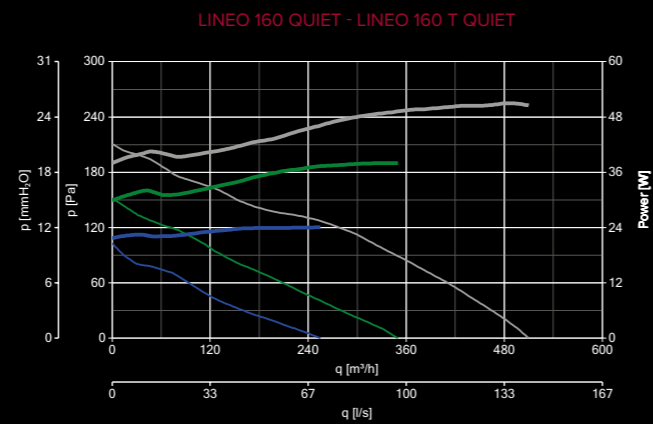
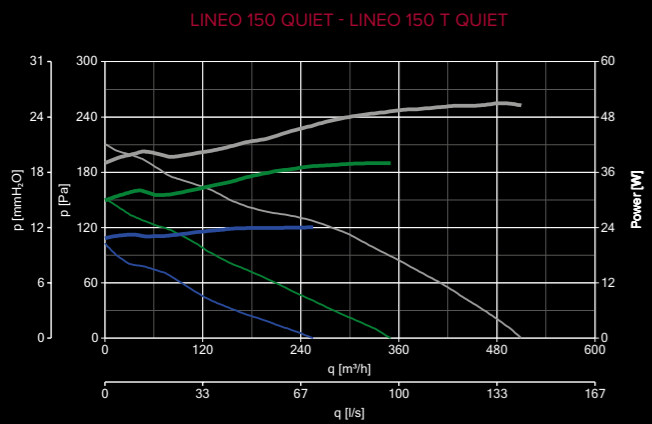
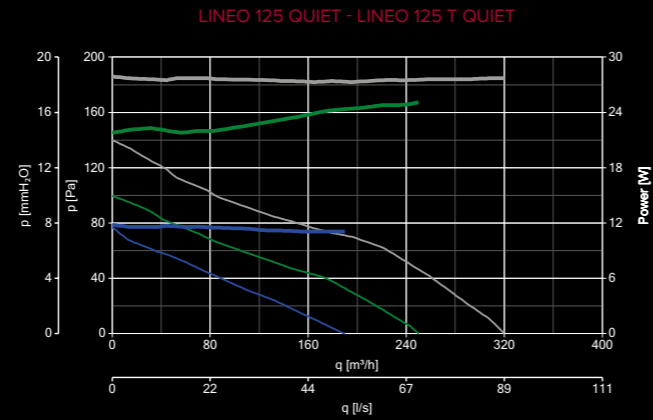
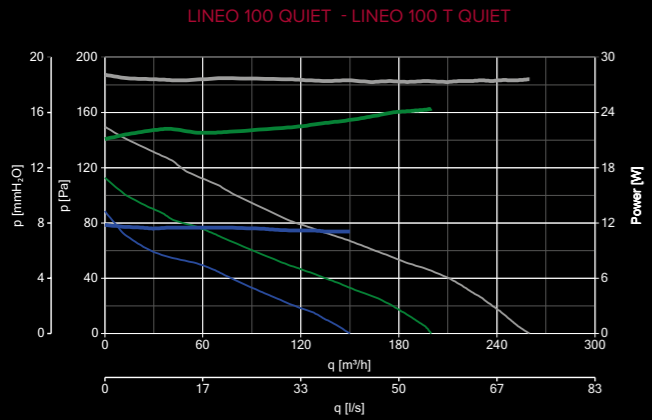


VERSION B

LINEO 200 QUIET - LINEO 200 T QUIET - LINEO 250 QUIET - LINEO 315 QUIET



KENNLINIEN - LINEO QUIET



LEISTUNGS-AUFNAHME LUFTLEISTUNG
 — 10V — 10V
 — 6V — 6V
 — 4V — 4V

STEUERUNGEN - LINEO QUIET

Artikel	BESCHREIBUNG	ART.-NR.	KOMPATIBEL ZU ART.-NR.
	C5 0,5 - 5-STUFEN-TRANSFORMATOR	12987	17160 - 17161 - 17162 - 17163 - 17164 17165 - 17166
	C 1,5 - DREHZAHLSSTELLER, STUFENLOS 1,5 A	12966	17160 - 17161 - 17162 - 17163 - 17164 17165 - 17166
	C 2,5 - DREHZAHLSSTELLER, STUFENLOS 2,5 A	12967	17165 - 17166
	KIT SCB5 - UNTERPUTZGEHÄUSE	22483	12987 - 12966 - 12967
	KIT SCB - UNTERPUTZGEHÄUSE	22481	12987 - 12966 - 12967
	TRIO-LINEO 503 - 3-STUFEN-SCHALTER	12891	17160 - 17161 - 17162 - 17163 - 17164 17165 - 17166 - 17190 - 17191 17192 17193 - 17194
	C TEMP - TEMPERATURSENSOR	12992	ALLE ARTIKEL
	C SMOKE - ZIGARETTENRAUCHSENSOR	12993	ALLE ARTIKEL
	C HCS - FEUCHTESENSOR	12994	ALLE ARTIKEL
	C PIR - BEWEGUNGSSENSOR	12998	ALLE ARTIKEL
	C TIMER - NACHLAUFRELAIS	12999	ALLE ARTIKEL





Werbevideo



Tutorial-Video

VORTICE GRUPPE

VORTICE S.P.A

Strada Cerca, 2
Frazione di Zoate
20067 Tribiano
(Mailand) Italien
Tel. (+39) 02 906991
Fax (+39) 02 90699625
vortice.com

VORTICE LIMITED

Beeches House-Eastern
Avenue Burton upon Trent
DE13 0BB Großbritannien
Tel. (+44) 1283 492949
Fax (+44) 1283 544121
vortice.ltd.uk

VORTICE INDUSTRIAL S.R.L.

Via B. Brugnoli 3,
37063 Isola della Scala
(Verona) Italien
Tel. (+39) 045 6631042
Fax (+39) 045 6631039
vorticeindustrial.com

CASALS VENTILACIÓN AIR INDUSTRIAL S.L.

Ctra. Camprodon, s/n 17860
Sant Joan de les
Abadesses
(Girona) Spanien
Tel. (+34) 972720150
casals.com

VORTICE LATAM S.A.

Bodega #6
Zona Franca Este Alajuela,
Alajuela 20101
Costa Rica
Tel. (+506) 2201 6934
vortice-latam.com

VORTICE VENTILATION SYSTEM

(Changzhou) Co.LTD
No. 388 West Huanghe Road
Building 19, Changzhou
Post Code: 213000 China
Tel. (+86) 0519 88990150
Fax (+86) 0519 88990151
vortice-china.com

Die Beschreibungen und Abbildungen in diesem Katalog sind als Richtwerte zu verstehen und sind nicht verbindlich. Unbeschadet von den wesentlichen Merkmalen der hier beschriebenen und abgebildeten Produkte behält sich VORTICE das Recht vor, jederzeit und ohne Vorankündigung, Änderungen an Bauteile und ästhetischen Details vorzunehmen oder Zubehörteile hinzuzufügen, die zur Verbesserung dienen oder aufgrund von baulichen oder kommerziellen Erfordernissen für sinnvoll erachtet werden.

Dieser Ausdruck ersetzt alle vorherigen Broschüren.

code 5.170.08 4.704 - Februar 2021