

**Libretto d'istruzioni**

**Instruction booklet**

**Notice de pose et d'entretien**

**Betriebsanleitung**

**Folleto de instrucciones**

**Gebruiksaanwijzing**

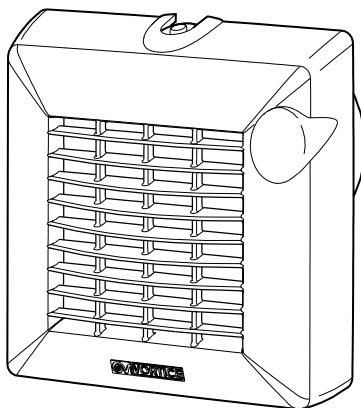
**Instruktionshäfte**

**كتيب التعليمات**

**Kullanım kılavuzu**



**PUNTO VORTICE**  
**M 90 - M 100 - M 120 - M 150 - M 100 12 V**



**MADE IN ITALY COD. 5.171.084.898**

**04/02/2002**

VORTICE LIMITED  
Milley Lane - Hare Hatch  
Reading - Berkshire - RG10 9TH  
Tel. (+44) 118-94.04.211  
Fax (+44) 118-94.03.787  
UNITED KINGDOM

VORTICE FRANCE  
72 Rue Baratte-Cholet  
94106 Saint Maur Cedex  
Tel. (+33) 1-55.12.50.00  
Fax (+33) 1-55.12.50.01  
FRANCE

VORTICE ELETTROSOCIALI S.p.A.  
Strada Cerca, 2 - frazione di Zoate  
20067 TRIBIANO (MI)  
Tel. (+39) 02-90.69.91  
Fax (+39) 02-90.64.625  
ITALIA

**Prima di usare il prodotto, leggere attentamente queste istruzioni. Vortice non può essere considerata responsabile per eventuali danni a persone o cose causate dalla non applicazione di quanto contenuto nel libretto.**

**Seguire tutte le istruzioni per assicurare la sua durata, la sua affidabilità elettrica e meccanica.**

**Conservare sempre questo libretto d'istruzioni.**

**Before using your product, read these instructions carefully. Vortice cannot accept any responsibility for damage to property or personal harm resulting from failure to abide by the conditions given in this booklet.**

**Following these instructions will assure a long service life and overall electrical and mechanical reliability.**

**Keep this instruction booklet in a safe place.**

**Avant d'utiliser le produit, lire attentivement ces instructions. Vortice ne pourra être tenu pour responsable des dommages éventuels causés aux personnes ou aux choses par suite du non respect de ce qui est présenté dans le présent livret.**

**Le respect de toutes les indications reportées dans ce livret garantira une longue durée de vie ainsi que la fiabilité électrique et mécanique de cet appareil.**

**Conserver toujours à portée de main le présent livret d'instructions**

**Bevor das Gerät verwendet wird, muss diese Anweisungen genau durchlesen werden. Vortice kann nicht für Personen- oder Sachschäden zur Verantwortung gezogen werden, die auf eine Nichtbeachtung der Hinweise in dieser Betriebsanleitung zurückzuführen sind.**

**Befolgen Sie alle Anweisungen, um eine lange Lebensdauer, sowie die elektrische und mechanische Zuverlässigkeit des Geräts zu gewährleisten.**

**Diese Betriebsanleitung ist gut aufzubewahren.**

## Indice

Descrizione e impiego . . . . .	5
Attenzione . . . . .	7
Avvertenza . . . . .	7
Modelli . . . . .	9
Installazione - Regolazione timer . . . . .	35
Pulizia . . . . .	40
Accessori . . . . .	41
Problemi / Soluzioni . . . . .	43

## Index

Description and use . . . . .	5
Caution . . . . .	10
Precaution . . . . .	10
Models . . . . .	12
Installation - Timer regulator . . . . .	35
Cleaning . . . . .	40
Accessories . . . . .	41
Troubleshooting . . . . .	43

## Sommaire

Description et mode d'emploi . . . . .	5
Attention . . . . .	13
Notice . . . . .	13
Modeles . . . . .	15
Installation - Réglage timer . . . . .	35
Nettoyage . . . . .	40
Accessoires . . . . .	41
Problèmes / Solutions . . . . .	44

## Inhalt

Beschreibung und Anwendung . . . . .	5
Achtung . . . . .	16
Hinweis . . . . .	16
Modelle . . . . .	18
Installation - Einstellung Timer . . . . .	35
Reinigung . . . . .	40
Zubehörteile . . . . .	41
Probleme / Lösungen . . . . .	44

**Antes de usar el producto, leer atentamente estas instrucciones. Vortice no puede ser considerada responsable por eventuales daños a personas o cosas causados por la falta de aplicación de lo contenido en este folleto.**

**Seguir todas estas indicaciones para asegurar su duración y su eficiencia eléctrica y mecánica.**

**Conservar siempre esta folleto de instrucciones.**

**Lees deze handleiding aandachtig door alvorens het product in gebruik te nemen. Vortice kan niet aansprakelijk worden gesteld voor eventuele schade aan personen of zaken, ontstaan als gevolg van het niet in acht nemen vande sanwijzingen in dit boekje.**

**Volg de instructies nauwkeuring opdat; dat komt de levensduur en de betrouwbaarheid van de elektrische en mechanische componenten ten goede.**

**Läs noga dessa anvisningar innan produkten tas i bruk. De ger värdefull information om installation, användning och underhåll. Vortice kan ej hållas ansvarig för eventuella skador på person eller föremål som orsakats av att vad denna bruksanvisning inte har beaktats.**

**Följ alla dessa instruktioner för att garantera produktens livslängd och dess elektriska och mekaniska pålitlighet.**

**Spara detta häfte för framtida behov.**

قبل استخدام الجهاز، إقرأ بانتباه هذه التعليمات. لا يمكن اعتبار مؤسسة Vortice مسؤولة عن الأضرار التي قد تلحق بالأشخاص أو الأشياء الناجمة عن عدم الأخذ بالتحذيرات والتعليمات المدرجة في هذا الكتيب.

إتبع كافة هذه التعليمات لكي تضمن ديمومة الجهاز وكفائته الكهربائية والميكانيكية.

ولهذا احتفظ دائما بكتيب التعليمات هذا.

## Indice

Descripción y empleo	5
Atención	19
Advertencia	19
Modelo	21
Instalación - Regulación timer	35
Limpieza	40
Accesorios	41
Problemas / Soluciones	45

## Inhoudsopgave

Beschrijving en gebruik	5
Let op	22
Waarschuwing	22
Modellen	24
Installatie - Regeling av timer	35
Reiniging	40
Accessoires	41
Problemen / Oplossingen	45

## Innehållsföreckning

Beskrivning och användning	6
Varning	25
Obs	25
Modellen	27
Installation - Reglering av timer	35
Rengöring	40
Tillbehör	41
Felsökning	46

## المحتويات

الوصف والإستخدام	6
أنواع الموديلات	31
إنتبه	31
تحذيرات	29
التركيب - ضبط الوقت	35
التنظيف	40
الملحقات	41
أعطال/ حلول	46

**Ürünü kullanmadan önce bu bilgileri dikkatle okuyunuz. Vortice, işbu kitapçıkta mevcut bilgilerin uygulanmamasından kaynaklanabilecek, kişilere veya eşyalara gelebilecek olası zararlardan sorumlu tutulamaz. Ürünün ömrünü, elektrik ve mekanik güvenilirliğini garanti etmek için verilen tüm bilgilere uyunuz. İşbu kullanım kılavuzunu daima saklayınız**

## **İçindekiler**

Tanım ve kullanım . . . . .	6
Dikkat . . . . .	32
Uyarı . . . . .	32
Modeller . . . . .	34
Kurma - Timer ayarlama . . . . .	35
Temizlik . . . . .	40
Aksesuarlar . . . . .	41
Problemler / Çözümler . . . . .	47

# DESCRIZIONE E IMPIEGO

Il prodotto da lei acquistato è un apparecchio Vortice ad alta tecnologia. È un aspiratore elicoidale adatto ad espellere l'aria da piccoli e medi locali. Le versioni "LL" con cuscinetti a sfera garantiscono almeno 30.000 ore di funzionamento meccanico senza problemi ed una silenziosità costante nel tempo. Poiché tutti i modelli sono protetti contro gli spruzzi (grado di protezione IPX4), sono ideali per ambienti caratterizzati da elevata umidità. Massime prestazioni e una lunga durata sono garantite se il prodotto è impiegato in modo corretto, rispettando le istruzioni di seguito riportate.

## Description and use

The unit you have purchased is a high-tech Vortice helical blower designed for exhausting air from small and medium-sized rooms.

The "LL" versions have ball bearings that guarantee at least 30,000 hours of silent, trouble-free mechanical operation.

All the models have IPX4-grade spray protection and are thus ideal for installing in high-humidity environments.

Maximum performance and long product service life will be guaranteed by using the unit properly and following the instructions given below.

## Description et mode d'emploi

Le produit que vous avez acheté est un appareil Vortice à haute technologie. C'est un aérateur hélicoïdale destiné à l'extraction de l'air dans des locaux de petites et de moyennes dimensions. Tous les modèles sont protégés contre les projections d'eau. Les versions "LL" à roulements à billes garantissent 30000 heures de fonctionnement mécanique au moins sans problèmes et un silence constant dans le temps.

Comme tous les modèles sont protégés contre les éclaboussures (degré de protection IPX4), ils sont l'idéal pour les milieux caractérisés par une forte humidité.

Les meilleures performances et une longue durée sont garanties si le produit est employé correctement, en suivant les instructions reportées ci-après.

## Beschreibung und Anwendung

Das von Ihnen erstandene Erzeugnis ist ein hochtechnologisches Gerät von Vortice. Dieser Lüfter ist für kleine und mittelgroße Räume geeignet.

Die Versionen "LL" mit Kugellagern garantieren mindestens 30.000 störungsfreie Betriebsstunden und eine konstante geringe Geräuschbildung.

Alle Modelle sind gegen Spritzwasser geschützt (Schutzgrad IPX4) und daher ideal für Räume mit hoher Luftfeuchtigkeit.

Maximaler Schutz und lange Lebensdauer sind garantiert, wenn das Produkt entsprechend den unten aufgeführten Angaben korrekt eingesetzt wird.

## Descripción y empleo

El producto que usted ha comprado es un aparato Vortice de alta tecnología. Se trata de un aspirador helicoidal, apto para expulsar el aire de locales pequeños y medianos.

Las versiones "LL" con rodamientos de bolas garantizan al menos 30.000 horas de funcionamiento mecánico sin problemas, silencioso y constante en el tiempo.

Dado que todos los modelos están protegidos contra el rocío (grado de protección IPX4), son ideales para ambientes caracterizados por una elevada humedad.

Se garantizan las máximas prestaciones y una larga duración si el producto se emplea de forma correcta, respetando las instrucciones ilustradas a continuación.

## Beschrijving en gebruik

Het apparaat dat u hebt gekocht is een uiterst geavanceerd Vortice-product. Het is een schroefvormige aspirator geschikt voor afvoer van lucht uit kleine en middelgrote ruimten. Het type "LL" met kogellagers staat garant voor een mechanische werking van ten minste 30.000 uur en blijft ook op de lange duur geruisloos.

Daar alle modellen tegen spetters bestand zijn (beschermingsgraad IPX4) zijn ze ideaal voor gebruik in bijzonder vochtige ruimten.

Indien het product op de juiste wijze en volgens

# DESCRIZIONE E IMPIEGO

onderstaande aanwijzingen wordt gebruikt, kunt u verzekerd zijn van maximale prestatie en duurzaamheid.

## Beskrivning och användning

Ni har köpt en högteknologisk Vortice-apparat. Det är en propellerfläkt för avledning av luft ur små och medelstora lokaler.

"LL"-typerna med kullager säkerställer åtminstone 30.000 timmars mekanisk drift utan problem och en tyst gång under hela apparatens livslängd.

Eftersom alla modeller är stänkskyddade (skyddsgrad IPX4) är de idealiska för lokaler som kännetecknas av hög fuktighet.

Använd produkten på rätt sätt och följ nedanstående anvisningar för maximala prestanda och lång livslängd.

## Tanım ve kullanım

Satin almış olduğunuz ürün yüksek teknoloji bir Vortice cihazıdır. Küçük ve orta büyüklükteki mekanlardan havayı dışarı atmaya uygun silindirik bir aspiratördür.

Yatak bilyeli olan "LL" versiyonları problemsiz ve zaman içinde sabit sessizlikte en az 30.000 mekanik çalışma saati garanti ederler.

Tüm modeller püskürtmelere karşı korunduğundan (IPX4 koruma derecesi) yüksek nemlilik özelliğine sahip ortamlar için idealdirler.

Maksimum verim ve uzun ömür, ancak ürün aşağıda belirtilen bilgilere uyularak doğru kullanılırsa garanti edilir.

## وصف واستعمال الجهاز

الجهاز الذي وقع إختيارك عليه هو جهاز من صنع Vortice عالي التقنية. إنه جهاز مروحي يصلح لطرد الهواء من الغرف الصغيرة والمتوسطة.

الموديل "LL" المزود بحشوات كروية تضمن عمله الميكانيكي عما لا يقل عن 30.000 ساعة وبصمت يدوم مع الزمن.

وبما أن جميع الموديلات تتمتع بحماية ضد رذاذ وبخات الماء (درجة حماية IPX4)، لذا تعتبر مثالية للإستخدام في بيئات تتميز برطوبة عالية.

أفضل درجات الأداء والديمومة مع الزمن يمكنكم الحصول على هذه الخواص فقط إذا استخدمتم الأجهزة بطريقة سليمة وذلك باحترام التعليمات المدرجة تالياً.



**Attenzione:** questo simbolo indica precauzioni per evitare danni all'utente

- Non usare questo prodotto per una funzione differente da quella esposta in questo libretto
- Dopo aver tolto il prodotto dal suo imballo, assicurarsi della sua integrità: nel dubbio rivolgersi subito ad un Centro Assistenza Tecnica. Non lasciare le parti dell'imballo alla portata di bambini o incapaci.
- L'uso di qualsiasi apparecchio elettrico comporta l'osservanza di alcune regole fondamentali, tra le quali:
  - non deve essere toccato con mani bagnate o umide;
  - non deve essere toccato a piedi nudi;
  - non deve essere usato da bambini od incapaci.
- Non utilizzare l'apparecchio in presenza di sostanze o vapori infiammabili come alcool, insetticidi, benzina, ecc.
- Prendere delle precauzioni al fine di evitare che nel locale vi sia riflusso di gas, dalla canna di scarico o da altri apparecchi a fuoco aperto.



**Avvertenza:** questo simbolo indica precauzioni per evitare inconvenienti al prodotto

- Non apportare modifiche di alcun genere al prodotto.
- Non lasciare l'apparecchio esposto ad agenti atmosferici (pioggia, sole, ecc.).
- L'installazione dell'apparecchio deve essere effettuata da parte di personale professionalmente qualificato.
- Ispezionare visivamente e periodicamente l'integrità dell'apparecchio. In caso d'imperfezioni, non utilizzare l'apparecchio e contattare subito il Centro Assistenza Vortice
- L'impianto elettrico a cui è collegato il prodotto deve essere conforme alle norme vigenti.
- L'apparecchio non necessita di collegamento ad una presa con impianto di messa a terra, in quanto è costruito a doppio isolamento.
- Collegare il prodotto alla rete di alimentazione/presa elettrica solo se la portata dell'impianto/presa è adeguata alla sua potenza massima.  
In caso contrario rivolgersi subito a persona professionalmente qualificata.
- All'installazione occorre prevedere un interruttore onnipolare con distanza di apertura dei contatti uguale o superiore a mm 3.
- Il flusso d'aria o dei fumi da convogliare deve essere pulito (cioè senza elementi grassi, fuliggine, agenti chimici e corrosivi o miscele esplosive ed infiammabili) e di temperatura non superiore ai 50°C (122°F).
- L'apparecchio è adatto ad espellere aria direttamente all'esterno o in brevi canalizzazioni (max 400 mm) ad esso riservate. Perde di efficacia se installato in canalizzazioni con forti contropressioni.
- E' indispensabile assicurare il necessario rientro dell'aria nel locale per garantire il funzionamento del prodotto. Nel caso in cui nello stesso locale sia installato un apparecchio funzionante a combustibile (scaldacqua, stufa a metano, ecc.) non del tipo stagno, assicurarsi che il rientro d'aria garantisca anche la perfetta combustione di tale apparecchio.
- Non coprire e non ostruire le due griglie di aspirazione e mandata dell'apparecchio.
- Effettuare l'installazione in modo che la girante sia inaccessibile dal lato della mandata, al contatto del Dito di Prova (Fig. A), secondo le vigenti norme antinfortunistiche. In caso contrario applicare l'accessorio di protezione.

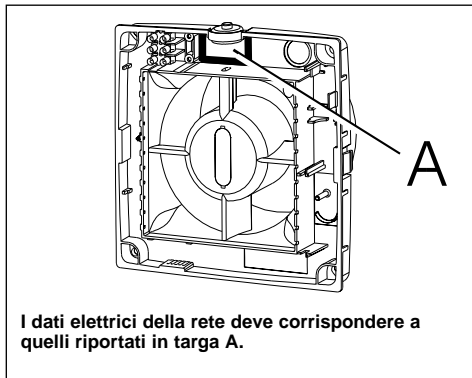
- Se il prodotto cade o riceve forti colpi farlo verificare subito presso un Centro di Assistenza Tecnica autorizzato.
- In caso di cattivo funzionamento e/o guasto dell'apparecchio, rivolgersi subito ad un Centro di Assistenza Vortice e richiedere, per l'eventuale riparazioni, l'uso di ricambi originali Vortice.
- Allorché si decide di non utilizzare più l'apparecchio, si raccomanda di renderlo inoperante, scollegandolo dalla rete elettrica e riponendolo quindi lontano da bambini ed incapaci.
- L'apparecchio non può essere utilizzato come attivatore di scaldabagni, stufe, ecc. né deve scaricare in condotti d'aria calda di tali apparecchi.
- Collegamenti non previsti da Vortice. In questa configurazione l'apparecchio funziona in continuo (fig. 11A/1). In questa configurazione l'apparecchio si mette in moto da solo, in funzione del tasso

d'umidità del locale dove si trova, senza possibile azione umana (fig. 11A/2).

## **N.B.**

**Se l'apparecchio è collocato tra muro e piastrelle, il suo corretto funzionamento richiede l'utilizzo di un distanziatore che compensi l'eventuale dislivello.**

**Il prodotto può anche essere installato a soffitto. Per questo tipo di installazione, per poter garantire il grado di protezione contro l'umidità IPX4, è necessario utilizzare una particolare guarnizione contenuta in un kit non in dotazione. Attenzione a non montare il prodotto a soffitto senza aver prima posizionato l'apposita guarnizione.**





# MODELLI

## Punto Vortice BASE NORMALE / AUTOMATICO

Il prodotto è azionato dandogli tensione attraverso l'interruttore di comando.

Nella versione automatica le alette di chiusura si aprono dopo qualche secondo dall'accensione.

## Punto Vortice TIMER NORMALE / AUTOMATICO

Il prodotto è dotato di timer tarato per un tempo minimo di 3 minuti. È possibile variare detta entità nell'arco di tempo da 3 a 20 minuti, agendo sul trimmer (vedi fig. 13).

L'apparecchio si avvia automaticamente alcuni secondi dopo l'accensione della luce e continua a funzionare per il tempo prefissato dopo lo spegnimento della luce stessa.

## Punto Vortice PIR NORMALE / AUTOMATICO

Il prodotto è dotato di un circuito elettronico con un sensore che ne attiva il funzionamento per un tempo prefissato, regolabile da 3 a 20 min. (vedi fig. 16), quando rileva la presenza di una persona nel proprio raggio d'azione.

## Punto Vortice Pull Cord NORMALE / AUTOMATICO

Il prodotto è dotato di un interruttore manuale a funicella che, tirata, attiva/disattiva il funzionamento dell'apparecchio.

## Punto Vortice T HCS NORMALE / AUTOMATICO

Il prodotto è dotato di un circuito rilevatore d'umidità pre impostato che attiva il funzionamento dell'apparecchio

quando la percentuale d'umidità supera il 65%. Il circuito è inoltre dotato di timer regolabile da 3 a 20 min. agendo sul trimmer (vedi fig. 14). L'apparecchio si avvia automaticamente alcuni secondi dopo l'accensione della luce e continua a funzionare per il tempo prefissato dopo lo spegnimento della luce stessa.

## Punto Vortice MHC NORMALE / AUTOMATICO

Il prodotto è dotato di un sistema a microprocessore MHC per il controllo dell'umidità. È programmato in modo da attivarsi quando la temperatura ambiente è di 20° C e la percentuale d'umidità supera il 65%. Il microprocessore controlla in modo permanente l'ambiente rilevando i valori della temperatura e dell'umidità e calcola la temperatura media su una durata di 48 ore. Questo sistema permette al microprocessore di fissare automaticamente il punto d'arresto ottimale. Il circuito è inoltre dotato di timer regolabile da 3 a 20 min. agendo sul trimmer (vedi fig. 15).

## Punto Vortice 12 VOLT NORMALE / AUTOMATICO ATTENZIONE: ALIMENTARE I PRODOTTI SOLO CON I GRUPPI 12V VORTICE

I prodotti sono costruiti in classe III e cioè la sicurezza elettrica si basa sull'alimentazione con bassissima tensione di sicurezza che è garantita solamente se i prodotti sono alimentati con i gruppi VORTICE GA 12V - 12V T - 12V P - 12V MHC - 12V HCS.

		DIAMETRO	BASE	TIMER	PIR	PULL CORD	T HCS	MHC	12 V
S T A N D A R D	NORMALE	∅ 90	●	●					
		∅ 100	●	●	●	●	●	●	●
		∅ 120	●	●	●	●	●	●	—
		∅ 150	●	●	●	●	●	●	—
	AUTOMATICO	∅ 100	●	●	●	●	●	●	●
		∅ 120	●	●	●	●	●	●	—
∅ 150		●	●	●	●	●	●	—	

		DIAMETRO	BASE	TIMER	PIR	PULL CORD	T HCS	MHC
L O N G L I F E	NORMALE	∅ 100	●	●	●	●	●	●
		∅ 120	●	●	●	●	●	●
		∅ 150	●	●	●	●	●	●
	AUTOMATICO	∅ 100	●	●	●	●	●	●
		∅ 120	●	●	●	●	●	●
		∅ 150	●	●	●	●	●	●

Questa è la gamma completa dei Punto Vortice. Non tutte le versioni sono disponibili in tutte le nazioni.



**Caution:** this symbol indicates that care must be taken to avoid injury

- Do not use this appliance for any other application than stated in this booklet.
- After removing the appliance from its packing, make sure that it is intact: if in doubt consult a qualified professional. Do not leave packaging materials within the reach of children.
- As with any electrically-operated units you must observe the following basic rules when handling your product:
  - do not touch it if your hands are wet or damp.
  - do not touch it if you are barefoot
  - do not let it be used by children.
- Do not operate the appliance in the presence of inflammable vapours (alcohol, insecticides, petrol, etc.).
- Take special precautions to ensure that there is no spillage of flue gases from open-flued combustion appliances.
- The appliance is not intended for use by young children or infirm persons without supervision.
- Young children should be supervised to ensure that they do not play with the appliance.



**Precaution:** this symbol indicates that care must be taken to avoid damaging your product

- Do not make any modifications of any kind to your product.
- The appliance must not be exposed to atmospheric conditions (rain, sun, etc.).
- The appliance must be installed by a professionally qualified person.
- Perform periodic inspection on the unit to see that it is free of visual defects. If any are found, do not operate the unit and immediately contact Vortice.
- The electrical mains to which the unit is connected must conform to current standards.
- Since the appliance is double insulated, it does not need to be earthed.
- The electrical power source to which the product is to be connected must be able to provide the maximum amount of electrical power required by the product. If it cannot do this, contact an electrician for appropriate remedial action.
- When installing the appliance, a multipolar switch must be used. The switch interpole distance must be no less than 3 mm.
- The temperature of the air or fumes being extracted must not contain any greasy substances, soot, chemical agents, corrosive agents, or mixtures that are explosive or inflammatory.
- The Vortice exhaust unit is designed for either exhausting air directly to the outside or through short ducting (max 4 mt.) exclusively connected to the exhaust unit. Ducting with high back pressure will reduce exhaust unit efficiency.
- Effective appliance operation requires adequate room-air replenishment. Moreover, if there is also a water heater, gas stove, etc. drawing its air for combustion from the same room, room-air replenishment must be increased to allow all appliances to work effectively.
- Do not cover or obstruct the unit's air intake and outlet grilles.
- The appliance must be installed so that its impeller is out of reach on the outlet side (as determined by the Standard Finger Test, Fig. A) in conformance with the current safety regulations. If this is not possible, the relevant protection accessory must be installed.
- Should the appliance be dropped or suffer a heavy blow, have it checked immediately by a qualified engineer.
- In case of poor exhaust unit performance or malfunction, immediately contact a Vortice Service Centre. If any parts need replacing, request the use of original Vortice spare parts.

- If the appliance is to be removed, turn the switch to off and then disconnect the unit from the mains. Do not leave the appliance in reach of children.
- The appliance must not be used to activate water heaters, stoves, etc., nor must it extract to their hot-air conduits.
- Connections not provided for by Vortice. In this set-up, the appliance functions continuously (fig. 11A/1). In this set-up the appliance turns on automatically, depending on the degree of humidity in the room. Manual intervention is not possible (fig. 11A/2).

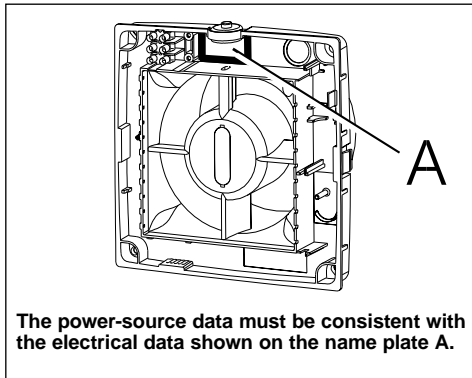
**NOTE:**

**When installing the exhaust unit between a wall and wall tiling, make sure you install a spacer to compensate for the level differential, otherwise the unit will not function properly.**

**The product can also be ceiling-mounted.**

**To be able to guarantee an IPX4 degree of protection against humidity, it is necessary to use a special gasket contained in a kit that can be ordered on separately.**

**Be careful not to mount the product on the ceiling without first positioning the gasket.**



# MODELS

## Punto Vortice STANDARD MODEL NORMAL/AUTOMATIC

This model is turned on by means of the control switch. With the automatic version, the closure vanes open a few seconds after the unit has been turned on.

## Punto Vortice TIMER NORMAL/AUTOMATIC

This model's timer has been factory set at the minimum 3-minute setting. The timer can be reset between 3 and 20 minutes by adjusting the trimmer (see Fig. 13). The unit turns on automatically a few seconds after the light turns on and keeps on operating for the preset period of time after the light turns off.

## Punto Vortice PIR NORMAL/AUTOMATIC

This model's electronic circuit has a sensor that turns the unit on for a preset period of time (adjustable between 3 and 20 minutes) every time it detects a person within its range of detection (see Fig. 16).

## Punto Vortice Pull Cord NORMAL/AUTOMATIC

This model has a manually-operated pull-cord switch for turning the unit on and off.

## Punto Vortice T HCS NORMAL/AUTOMATIC

This model has a preset relative-humidity indicator that

turns the unit on when the R.H. exceeds 65%. This model also has a timer that can be set between 3 and 20 minutes by adjusting the trimmer (see Fig. 14). The unit turns on automatically a few seconds after the light turns on and keeps on operating for the preset period of time after the light turns off.

## Punto Vortice MHC NORMAL/AUTOMATIC

This model has an MHC microprocessor system for controlling relative humidity. The unit is programmed to turn on when the room temperature is 20°C and the R.H. exceeds 65%. The microprocessor provides continual control of the room air by reading the room temperature and R.H. and calculating the average temperature over a period of 48 hours. This procedure permits the microprocessor to automatically set the optimum stop time. This model also has a timer that can be set between 3 and 20 minutes by adjusting the trimmer (see Fig. 15).

## Punto Vortice 12 VOLT NORMAL/AUTOMATIC

ATTENTION: FEED PRODUCTS ONLY WITH VORTICE 12V POWER SUPPLY

Products are built in III class, it means that the electrical security is based on alimentation with very low security voltage. This security is guaranteed only if the products are powered with VORTICE GA 12V - 12V T - 12V P - 12V MHC - 12V HCS

S T A N D A R D	N O R M A L	DIAMETER	STANDARD MODEL	TIMER	PIR	PULL CORD	T HCS	MHC	12 V	
		∅ 90	●	●	●					
		∅ 100	●	●	●	●	●	●	●	●
		∅ 120	●	●	●	●	●	●	●	—
	A U T O M A T I C	∅ 100	●	●	●	●	●	●	●	●
		∅ 120	●	●	●	●	●	●	●	—
		∅ 150	●	●	●	●	●	●	●	—

L O N G L I F E	N O R M A L	DIAMETER	STANDARD MODEL	TIMER	PIR	PULL CORD	T HCS	MHC	
		∅ 100	●	●	●	●	●	●	●
		∅ 120	●	●	●	●	●	●	●
	A U T O M A T I C	∅ 100	●	●	●	●	●	●	●
		∅ 120	●	●	●	●	●	●	●
		∅ 150	●	●	●	●	●	●	●

This is the complete range of Punto Vortice. Not all the versions are available in all countries.



## **Attention:** ce symbole indique la nécessité de quelques précautions pour la sécurité de l'utilisateur

- Ne pas utiliser ce produit pour une fonction autre que celle qui est indiquée dans le livret.
- Contrôler l'intégrité du produit après l'avoir extrait de son emballage; en cas de doute, s'adresser immédiatement à une personne qualifiée. Placer les éléments de l'emballage hors de la portée des enfants ou des personnes non expertes.
- L'utilisation de tout appareil électrique comporte l'observation de quelques règles fondamentales:
  - ne pas toucher l'appareil avec les mains mouillées
  - ou humides,
  - ne pas toucher l'appareil en étant pieds nus,
  - mettre hors de portée des enfants et des personnes non expertes.
- Ne pas utiliser l'appareil en présence de substances ou de vapeurs inflammables telles que alcool, insecticides, essence, etc.
- Prendre des précautions pour éviter les reflux de gaz dans le local provenant du tuyau d'évacuation ou d'autres appareils à feu ouvert.



## **Notice:** ce symbole indique la nécessité de quelques précautions pour la sécurité du produit

- Respecter impérativement les schémas de câblage du présent document.
- Ne modifier l'appareil en aucune façon.
- Ne pas exposer l'appareil aux agents atmosphériques (pluie, soleil, etc.).
- L'appareil doit être installé par un personnel qualifié.
- Contrôler visuellement et périodiquement l'intégrité de l'appareil. En cas d'imperfections, ne pas utiliser l'appareil et contacter immédiatement le Service Après-Vente.
- L'installation électrique à laquelle le produit est relié doit être conforme aux normes en vigueur.
- Cet appareil n'a pas besoin d'être connecté à une prise de terre car il a été construit avec une double isolation.
- Relier l'appareil au réseau d'alimentation/à la prise électrique uniquement si la tension du réseau/de la prise est adaptée à sa puissance maximum. Dans le cas contraire, s'adresser immédiatement à une personne professionnellement qualifiée.
- Pour son installation prévoir un interrupteur omnipolaire dont la distance d'ouverture des contacts est supérieure ou égale à 3 mm.
- Le flux d'air ou de fumées à convoyer doit être propre (c'est-à-dire dépourvu d'éléments gras, de suie, d'agents chimiques et corrosifs ou de mélanges explosifs et inflammables) et la température ne devra pas dépasser 50°C (122°F).
- L'appareil ne pourra être traité dans le cadre de la garantie si les longueurs maxi, de conduit ne sont pas respectées.
- L'appareil est adapté pour l'expulsion d'air directement vers l'extérieur ou à travers de courtes canalisations (400 mm max.) réservées à cet effet. Sa performance diminue en cas d'installation sur des conduits sujets à de fortes pertes de charge.
- Si dans la pièce à ventiler est installé un appareil utilisant un combustible solide, liquide ou gazeux (tel que chauffe-eau, radiateur à gaz, etc.) et qu'il n'est pas étanche par rapport à celle-ci, il est indispensable de s'assurer qu'il y ait une entrée d'air adéquate pour garantir à la fois une combustion parfaite pour l'appareil existant et le fonctionnement correct de l'aérateur.
- Ne pas obstruer les bouches d'aspiration et de refoulement de l'appareil, de façon à assurer une circulation optimale de l'air.
- Installer l'appareil de sorte que la turbine n'entre pas en contact, côté refoulement, avec le doigt d'essai (Fig. A) conformément aux normes contre

les accidents en vigueur. En cas contraire, appliquer la grille de protection prévue à cet effet.

- Si le produit tombe ou reçoit des chocs violents, le faire contrôler immédiatement auprès d'un Centre de Service Après-Vente agréé.
- En cas de mauvais fonctionnement et/ou de panne de l'appareil, s'adresser immédiatement à un Centre Après-Vente Vortice en demandant, pour les réparations éventuelles, l'utilisation de pièces de rechange Vortice d'origine.
- Si l'on décide de ne plus utiliser l'appareil, l'éteindre puis le débrancher du réseau électrique. Placer ensuite l'appareil hors de portée des enfants ou des personnes non qualifiées.
- L'appareil ne peut être utilisé comme activateur de chauffe-eau, radiateurs, etc. et ne doit pas évacuer l'air dans les conduits d'air chaud de ces équipements.
- Raccordement non prévu var VORTICE. Dans cette

configuration, l'appareil fonctionne en permanence (fig. 11A/1). Dans cette configuration, l'appareil se met en route seul, en fonction du taux d'humidité du local où il est situé, sans action humaine possible (fig. 11A/2).

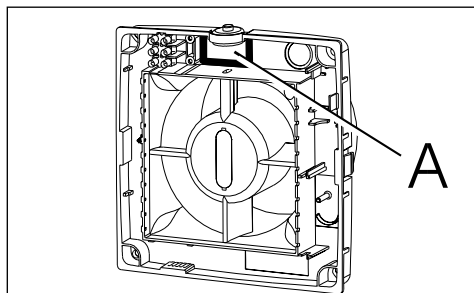
## N.B.

**Si l'appareil est installé entre le mur et le carrelage, une entretoise compensant le dénivelé éventuel est nécessaire pour assurer son fonctionnement correct.**

**Le produit peut aussi être installé au plafond.**

**Pour ce type d'installation, pour pouvoir garantir le degré de protection contre l'humidité IPX4, il est nécessaire d'utiliser un joint particulier contenu un kit non fourni.**

**Attention: ne pas monter le produit au plafond sans avoir préalablement placé le joint spécifique.**



**Les informations électriques du réseau correspondent à celles qui sont reportées sur la plaque d'identification A.**

# MODELES

## Punto Vortice NORMAL/AUTOMATIQUE

Le produit est actionné en le mettant sous tension à travers l'interrupteur de commande. Dans la version automatique, les ailettes de fermeture s'ouvrent quelques secondes après l'allumage.

## Punto Vortice TIMER NORMAL/AUTOMATIQUE

Le produit est muni d'une minuterie calibrée pour un temps minimum de 3 minutes. Il est possible de changer cette valeur de 3 à 20 minutes en agissant sur le trimmer (voir fig. 13). L'appareil se met automatiquement en marche quelques secondes après son allumage de la lumière et continue à fonctionner pendant le temps préétabli après son extinction de cette lumière.

## Punto Vortice PIR NORMAL/AUTOMATIQUE

Le produit est muni d'un circuit électronique à capteur qui en active le fonctionnement pendant un temps préétabli, réglable de 3 à 20 minutes, chaque fois que la présence d'une personne est détectée dans son rayon d'action (voir fig. 16).

## Punto Vortice Pull Cord NORMAL/AUTOMATIQUE

Le produit est muni d'un interrupteur manuel à cordon qui, quand on le tire, active / Désactive le fonctionnement de l'appareil.

## Punto Vortice T HCS NORMAL/AUTOMATIQUE

Le produit est muni d'un détecteur d'humidité préréglé d'usine qui déclenche l'appareil lorsque la teneur en humidité dépasse 65% à 20°C d'ambiance. Le circuit est en outre muni d'une temporisation réglable de 3 à 20 minutes en agissant sur le

trimmer (voir fig. 14). L'appareil se met automatiquement en marche quelques secondes après la fermeture de l'interrupteur et continue à fonctionner pendant le temps préétabli après l'ouverture de l'interrupteur. Par souci de bon fonctionnement de l'appareil, il est nécessaire de ne pas toucher au réglage usine concernant le taux d'humidité (peinture blanche sur le trimmer), celui-ci étant fait sur banc d'essai.

## Punto Vortice MHC NORMAL/AUTOMATIQUE

Le produit est muni d'un système à microprocesseur MHC pour le contrôle de l'humidité. Le Punto Vortice MHC est programmé de façon à s'activer quand la température ambiante est de 20°C et la teneur en humidité dépasse 65%. Le microprocesseur contrôle en permanence le local en mesurant les valeurs de la température et de l'humidité, et calcule la température moyenne sur une durée de 48 heures. Ce système permet au microprocesseur de fixer automatiquement le point d'arrêt optimal. Le circuit est en outre muni d'une minuterie réglable de 3 à 20 minutes en agissant sur le trimmer (voir fig. 15).

## Punto Vortice 12 VOLT NORMAL/AUTOMATIQUE

ATTENTION: N'ALIMENTER LES PRODUITS QU'AVEC LES GROUPES 12V VORTICE.

Les produits sont construits en classe III et la sécurité électrique se base donc sur l'alimentation avec une très basse tension de sûreté, garantie uniquement si les produits sont alimentés avec les groupes VORTICE GA 12V - 12V T - 12V P - 12V MHC - 12V HCS

ST A N D A R D	MODELE NORMAL	DIAMETRE	BASE	TIMER	PIR	PULL CORD	T HCS	MHC	12 V	
		Ø 90	●	●						
		Ø 100	●	●	●	●	●	●	●	●
		Ø 120	●	●	●	●	●	●	●	—
	MODELE A VOLETS AUTOMATIQUES	Ø 100	●	●	●	●	●	●	●	—
		Ø 120	●	●	●	●	●	●	●	—
		Ø 150	●	●	●	●	●	●	●	—

L O N G L I F E	MODELE NORMAL	DIAMETRE	BASE	TIMER	PIR	PULL CORD	T HCS	MHC	
		Ø 100	●	●	●	●	●	●	●
		Ø 120	●	●	●	●	●	●	●
	MODELE A VOLETS AUTOMATIQUES	Ø 100	●	●	●	●	●	●	●
		Ø 120	●	●	●	●	●	●	●
		Ø 150	●	●	●	●	●	●	●

Ceci est la gamme complète des Punto Vortice. Toutes les versions ne sont pas disponibles dans tous les pays.



**Achtung:** dieses Symbol zeigt Vorsichtsmaßnahmen für den Bediener an, um Schäden zu vermeiden

- Dieses Gerät darf nur für den Verwendungszweck eingesetzt werden, der in der vorliegenden Bedienungsanleitung beschrieben ist.
- Nach dem Entfernen des Verpackungsmaterials ist der Artikel auf Unversehrtheit zu überprüfen: wenden Sie sich im Zweifelsfall unverzüglich an qualifiziertes Fachpersonal. Das Verpackungsmaterial von Kindern und nicht zurechnungsfähigen Personen fernhalten.
- Beim Einsatz jeglicher Elektrogeräte sind einige Grundregeln stets zu beachten, darunter im einzelnen:
  - niemals mit nassen oder feuchten Händen berühren
  - niemals berühren, wenn Sie barfuß sind
  - niemals von Kindern oder unbefähigten Personen benutzen lassen.
- Verwenden Sie das Gerät nicht in der Nähe entflammbarer Substanzen oder deren Dämpfe/Ausdünstungen wie Alkohol, Insektizide, Benzin usw.
- Vorsichtsmaßnahmen sind durchzuführen, um die Rückströmung von Gas aus dem Schornstein oder von anderen Geräten mit offener Flamme zu vermeiden.



**Hinweis:** dieses Symbol zeigt Vorsichtsmaßnahmen an, um Schäden am Gerät zu vermeiden

- Keine Änderungen am Gerät anbringen.
- Das Gerät keinen Witterungseinwirkungen (Regen, Sonneneinstrahlung usw.) aussetzen.
- Das Gerät darf nur von qualifiziertem Fachpersonal installiert werden.
- Die Unversehrtheit des Geräts periodisch und visuell prüfen. Sollten Defekte auftreten, so darf das Gerät nicht mehr verwendet werden und man muß sofort den Vortice-Kundendienst rufen.
- Die Elektroanlage, an die das Produkt angeschlossen ist, muß den geltenden Vorschriften entsprechen.
- Das Gerät braucht nicht an eine Steckdose mit Erdungskontakt angeschlossen zu werden, da es mit Doppelisolierung ausgeführt ist.
- Das Produkt nur dann an das Stromnetz anschließen, wenn die Stromfestigkeit der Anlage/Steckdose für die maximale Leistung geeignet ist. Sollte dies nicht der Fall sein, so sollte man sich sofort an einen Fachmann wenden.
- Bei der Installation ist ein allpoliger Schalter mit einer Kontaktöffnungsweite von mindestens 3 mm vorzusehen.
- Der abzusaugende Luft- oder Abgasstrom muß sauber sein (d.h. frei von Fett, Ruß, Chemikalien, ätzenden Substanzen und explosiven oder entflammbaren Gemischen) und darf eine Temperatur von 50° C nicht überschreiten.
- Das Gerät eignet sich zur Lüftung direkt nach Außen oder mittels kurzer dafür bestimmter Rohrleitungen (max. 400 mm). Es verliert an Effizienz bei Montage in Leitungen mit starkem Gegendruck.
- Es muß gewährleistet sein, daß genügend Luft in den Raum nachströmen kann, damit das Gerät einwandfrei funktioniert. Wenn im selben Raum eine mit Brennstoff betriebene Heizvorrichtung (z.B. Durchlauferhitzer, Methangasofen o.ä.) installiert ist, die zur Raumluft nicht abgedichtet ist, muß dafür gesorgt werden, daß die nachströmende Luft auch für den einwandfreien Verbrennungsablauf dieser Vorrichtung ausreicht.
- Die Lüftein- und auslaßöffnungen des Geräts nicht abdecken oder verstopfen.
- Die Installation ist so auszuführen, daß sich das Lüfterrad auf der Auslaßseite nicht mit dem Norm-Prüffinger (Abb. A) berühren läßt, um den einschlägigen Unfallschutzbestimmungen gerecht zu werden. Anderenfalls muß das Zubehörteil aufgesetzt werden.



- Wenn der Artikel einen Fall oder starke Stöße erleiden sollte, lassen Sie ihn unverzüglich von einer autorisierten Kundendienststelle überprüfen.
- Bei Fehlbetrieb und/oder Störungen des Gerätes, unverzüglich an ein Vortice-Hilfszentrum wenden und gegebenenfalls für Reparaturen den Gebrauch von Originalersatzteilen von Vortice verlangen.
- Wenn Sie das Gerät abmontieren und nicht mehr benutzen wollen, stellen Sie den Hauptschalter der Elektroanlage ab und lösen Sie das Gerät schließlich an einem Ort aufbewahren, der für Kinder und unbefähigte Personem unzugänglich ist.
- Das Gerät darf nicht zur Brennbetriebsunterstützung von Durchlauferhitzern, Heizöfen o.ä. verwendet werden und nicht in die Heißluftkanäle jener Vorrichtungen entlüften.
- Von Vortice nicht vorgesehene Verbindungen. In dieser Anordnung wird das Gerät kontinuierlich betrieben (Abb. 11A/1). In dieser Anordnung startet

das Gerät von allein – ohne menschlichen Eingriff – abhängig von der Feuchtigkeit des Raums, in dem es sich befindet (Abb. 11 A/2).

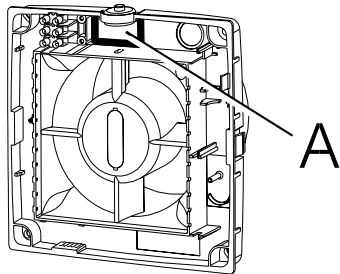
## **ANM.**

**Wird das Gerät zwischen Wand und Kacheln montiert, ist für den einwandfreien Betrieb ein Abstandhalter erforderlich, der einen eventuellen Niveauunterschied ausgleicht.**

**Das Gerät kann auch an der Decke installiert werden.**

**Für diese Installation muss eine spezielle Dichtung eines nicht beiliegenden Sets verwendet werden, um IPX4 gegen Feuchtigkeit zu schützen.**

**Achtung: das Gerät nur an der Decke montieren, nachdem die entsprechende Dichtung positioniert wurde.**



**Die elektrischen Daten des Stromnetzes müssen denen des Schildes A entsprechen.**

# MODELLE

## Punto Vortice NORMAL/AUTOMATISCH

Das Gerät wird durch Stromzufuhr per Schalter aktiviert. Bei der automatischen Version öffnen sich die Lamellen einige Sekunden nach dem Einschalten.

## Punto Vortice TIMER NORMAL/AUTOMATISCH

Das Gerät ist mit einem Timer ausgerüstet, der auf min. 3 Minuten voreingestellt ist.

Die Zeitspanne kann mittels Einstellung am Trimmer (siehe Abb. 13) von 3 bis 20 Minuten variiert werden. Das Gerät schaltet einige Sekunden nach Einschalten des Lichts automatisch ein und bleibt nach Ausschalten des Lichts für die eingestellte Dauer eingeschaltet.

## Punto Vortice PIR NORMAL/AUTOMATISCH

Das Gerät ist mit einem Schaltkreislauf mit Sensor ausgestattet, der es für eine vorbestimmte Zeit zwischen 3 und 20 Minuten einschaltet, wenn eine Person in dem Aktionsbereich erfasst wird.

## Punto Vortice Pull Cord NORMAL/AUTOMATISCH

Das Gerät ist mit einer Zugschnur ausgestattet, an der es ein- und ausgeschaltet wird (siehe Abb. 16).

## Punto Vortice T HCS NORMAL/AUTOMATISCH

Das Gerät ist mit einem voreingestellten Schaltkreis zur Erfassung von Luftfeuchtigkeit ausgestattet, der bei Erreichen von 65% Luftfeuchtigkeit das Gerät einschaltet. Das Gerät ist außerdem mit einem Timer ausgerüstet,

der mittels Einstellung am Trimmer (siehe Abb. 14) von 3 bis 20 Minuten variiert werden. Das Gerät schaltet einige Sekunden nach Einschalten des Lichts automatisch ein und bleibt nach Ausschalten des Lichts für die eingestellte Dauer eingeschaltet.

## Punto Vortice MHC NORMAL/AUTOMATISCH

Das Gerät ist mit einem MHC-Mikroprozessorsystem zur Kontrolle der Luftfeuchtigkeit ausgerüstet. Punto Vortice MHC ist so programmiert, dass das Gerät bei Erreichen einer Raumtemperatur von 20°C und einer Luftfeuchtigkeit von 65% einschaltet. Der Mikroprozessor kontrolliert konstant den Raum, misst die Temperatur und Luftfeuchtigkeit und berechnet die Durchschnittstemperatur über einen Zeitraum von 48 Stunden. Dieses System ermöglicht dem Mikroprozessor automatisch den optimalen Ausschaltzeitpunkt festzulegen. Das Gerät ist außerdem mit einem Timer ausgerüstet, der mittels Einstellung am Trimmer (siehe Abb. 15) von 3 bis 20 Minuten variiert werden.

## Punto Vortice 12 VOLT NORMAL/AUTOMATISCH

**ACHTUNG: DIE PRODUKTE NUR MIT DEN 12V-VORTICE-GRUPPEN BETREIBEN**  
Die Produkte sind entsprechend der Klasse III hergestellt, d.h., die elektrische Sicherheit wird durch die Versorgung mit niedrigsten Spannungen gewährleistet, die nur dann garantiert ist, wenn die Produkte mit folgenden VORTICE-Gruppen versorgt werden: GA 12V - 12V T - 12V P - 12V MHC - 12V HCS

S T A N D A R D	NORMAL	DIAMETER	SOCKEL	TIMER	PIR	PULL CORD	T HCS	MHC	12 V	
		Ø 90	●	●	●					
		Ø 100	●	●	●	●	●	●	●	●
		Ø 120	●	●	●	●	●	●	●	—
	AUTOMATIK	Ø 100	●	●	●	●	●	●	●	●
		Ø 120	●	●	●	●	●	●	●	—
		Ø 150	●	●	●	●	●	●	●	—
		Ø 150	●	●	●	●	●	●	●	—

L O N G L I F E	NORMAL	DIAMETER	SOCKEL	TIMER	PIR	PULL CORD	T HCS	MHC	
		Ø 100	●	●	●	●	●	●	●
		Ø 120	●	●	●	●	●	●	●
	AUTOMATIK	Ø 150	●	●	●	●	●	●	●
		Ø 100	●	●	●	●	●	●	●
		Ø 120	●	●	●	●	●	●	●
		Ø 150	●	●	●	●	●	●	●

Dies ist das komplette Angebot der Serie Punto Vortice. Nicht alle Versionen sind in allen Ländern erhältlich.



## **Atención: este símbolo indica precauciones para evitar daños al usuario**

- No emplear este producto para funciones diferentes de las expuestas en este folleto.
- Tras haber sacado el producto de su embalaje comprobar su integridad; en caso de dudas dirigirse enseguida a profesionales cualificados. No dejar las partes del embalaje al alcance de niños o incapacitados.
- El empleo de todo tipo de aparato eléctrico comporta el cumplimiento de algunas reglas fundamentales, entre las que destacamos:
  - no debe ser tocado con manos mojadas o húmedas
  - no debe ser tocado con pies descalzos
  - no debe ser empleado por niños o incapacitados.
- No emplear el aparato en presencia de sustancias o vapores inflamables como alcohol, insecticidas, gasolina, etc.
- Tomar precauciones para evitar que en el local haya reflujos de gas, desde el tubo de descarga o de otros aparatos de fuego abierto.



## **Advertencia: este símbolo indica precauciones para evitar daños al producto**

- No aportar modificaciones de ningún tipo al aparato.
- No dejar el aparato expuesto a los agentes atmosféricos (lluvia, sol, etc.).
- El aparato debe ser instalado por personal profesional calificado.
- Inspeccionar visual y periódicamente la integridad del aparato; en caso de imperfecciones, no utilizarlo y contactar inmediatamente el Centro Asistencia Vortice.
- La instalación eléctrica a la cual está conectado el producto debe ser conforme con las normas vigentes.
- El aparato no precisa conexión a una toma de corriente con toma de tierra, ya que ha sido fabricado con doble aislamiento.
- Conectar el producto a la red de alimentación eléctrica sólo si la capacidad de la instalación es adecuada a su potencia máxima.
- En el momento de la instalación hay que prever un interruptor onnipolar, con distancia de abertura de los contactos igual o superior a 3 mm.
- El flujo de aire o humos a extraer tiene que estar limpio (es decir que no tiene que presentar elementos grasientos, hollín, agentes químicos y corrosivos ni mezclas explosivas ni inflamables) y no alcanzar temperaturas superiores a los 50°C (122°F).
- El aparato sirve para expulsar el aire directamente hacia el exterior o hacia canalizaciones cortas (máximo 400 mm) reservadas para tal efecto. Pierde eficacia si se instala en canalizaciones con fuertes contrapresiones.
- Es indispensable asegurar una entrada adecuada de aire en el local para garantizar el buen funcionamiento del aparato. Caso de que en el mismo local haya instalado un aparato que emplee combustible (calentador de agua, estufa de gas metano, etc.) no de tipo hermético, es indispensable comprobar que la entrada de aire garantice también la perfecta combustión del aparato existente.
- Dejar libres la boca de aspiración y de impulsión del aparato para asegurar un paso óptimo del aire.
- La instalación debe ser efectuada de manera que el rotor no sea accesible, por la boca de impulsión, al contacto del Calibre de Ensayo en forma de Dedo (Fig. A), según las vigentes normas para la prevención de accidentes. En caso contrario aplicar el accesorio de protección apropiado.
- Si el producto se cae o recibe fuertes golpes llevarlo inmediatamente a un Centro de Asistencia Técnica autorizado para que comprueben su funcionamiento.

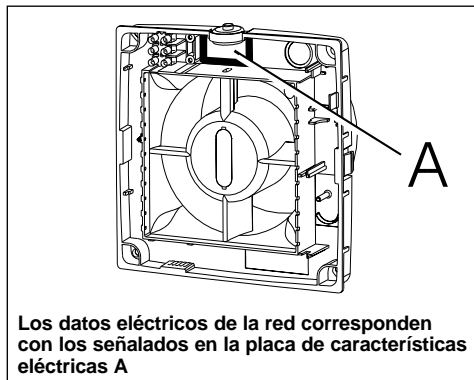
- En caso de mal funcionamiento y/o avería del aparato, dirigirse inmediatamente a un Centro de Asistencia Técnica Vortice y solicitar, para las eventuales reparaciones, el uso de recambios originales Vortice.
- Cuando se decida quitar el aparato, apagar el interruptor y desconectar el aparato de la instalación eléctrica. Guardar el aparato en sitio inaccesible a niños y personas no capacitadas.
- No se puede emplear el aparato como activador de calentadores de agua, estufas, etc., ni debe descargar en conductos de aire caliente con que tales aparatos están conectados.
- Conexiones no previstas por Vortice. En esta configuración el aparato está en continuo funcionamiento (fig. 11A/1). En esta configuración el aparato se pone en marcha por sí solo, en

función de la concentración de humedad del local donde se encuentra, sin posible acción humana (fig. 11A/2).

**Nota:**  
si el aparato se coloca entre pared y baldosas, su correcta funcionamiento requiere la utilización de un distanciador que compense el eventual desnivel.

**El producto también puede ser instalado en el techo. Para este tipo de instalación, para poder garantizar el grado de protección contra la humedad IPX4, es necesario utilizar una guarnición especial contenida en un kit que no se encuentra en el equipamiento base.**

**Atención a no montar el producto en el techo sin haber colocado antes la guarnición especial.**



# MODELO

## Punto Vortice NORMAL/AUTOMÁTICO

El producto se acciona dándole tensión mediante el interruptor de mando. En la versión automática, las aletas de cierre se abren después de algunos segundos del encendido.

## Punto Vortice CRONÓMETRO NORMAL/AUTOMÁTICO

El producto está dotado de cronómetro calibrado para un tiempo mínimo de tres minutos. Es posible variar dicha regulación en el arco de tiempo de 3 a 20 minutos, mediante el trimmer (véase fig. 13). El aparato se pone en marcha automáticamente algunos segundos después que la luz se enciende y continúa funcionando por el tiempo prefijado después que la misma luz se apaga.

## Punto Vortice PIR NORMAL/AUTOMÁTICO

El producto está dotado de un circuito electrónico con un detector que activa su funcionamiento por un tiempo prefijado, regulable de 3 a 20 minutos, cada vez que se detecta la presencia de una persona en el propio radio de acción (véase fig. 16).

## Punto Vortice Pull Cord NORMAL/AUTOMÁTICO

El producto está dotado de un interruptor manual provisto de una cuerda que al tirarla, activa/desactiva el funcionamiento de aparato.

## Punto Vortice T HCS NORMAL/AUTOMÁTICO

El producto está dotado de un circuito detector de humedad programado previamente que activa el funcionamiento del aparato cuando el porcentaje de humedad supera el 65%. Además el circuito está dotado

de un cronógrafo regulable mediante el trimmer, de 3 a 20 minutos. (véase fig. 14). El aparato se pone en marcha automáticamente algunos segundos después que se enciende la luz y continúa funcionando por el tiempo prefijado después que la misma luz se apaga.

## Punto Vortice MHC NORMAL/AUTOMÁTICO

El producto está dotado de un sistema de microprocesador MHC para el control de la humedad. El Punto Vortice MHC está programado de modo de activarse cuando la temperatura ambiente es de 20°C y el porcentaje de humedad supera el 65%. El microprocesador controla permanentemente el ambiente detectando los valores de temperatura y humedad y calcula la temperatura media en un intervalo de 48 horas. Este sistema permite que el microprocesador pueda fijar automáticamente el punto de parada óptimo. Además el circuito está dotado de un cronógrafo regulable mediante el trimmer, de 3 a 20 minutos. (véase fig. 15).

## Punto Vortice 12 VOLTIOS NORMAL/AUTOMÁTICO

ATENCIÓN: ALIMENTAR LOS PRODUCTOS SÓLO CON LOS GRUPOS 12v VORTICE

Los productos han sido construidos en clase III, esto quiere decir que su seguridad eléctrica se basa en una alimentación con muy baja tensión de seguridad y ésta viene garantizada, solamente, si los productos son alimentados por grupos VORTICE GA 12V - 12V T - 12V P - 12V MHC - 12V HCS

		DIAMETRO	BASE	TIMER	PIR	PULL CORD	T HCS	MHC	12 V
ST AN D A R D	NORMALES	Ø 90	●	●					
		Ø 100	●	●	●	●	●	●	●
		Ø 120	●	●	●	●	●	●	—
		Ø 150	●	●	●	●	●	●	—
	AUTOMATICOS	Ø 100	●	●	●	●	●	●	●
		Ø 120	●	●	●	●	●	●	—
		Ø 150	●	●	●	●	●	●	—

		DIAMETRO	BASE	TIMER	PIR	PULL CORD	T HCS	MHC
L O N G L I F E	NORMALES	Ø 100	●	●	●	●	●	●
		Ø 120	●	●	●	●	●	
		Ø 150	●	●	●	●	●	
	AUTOMATICOS	Ø 100	●	●	●	●	●	●
		Ø 120	●	●	●	●	●	●
		Ø 150	●	●	●	●	●	●

Esta es la gama completa de Punto Vortice. No todas las versiones están disponibles en todos los países.



## **Let op:** dit symbool heeft betrekking op de voorzorgsmaatregelen ter voorkoming van schade aan de gebruiker

- Gebruik het product niet voor andere doeleinden dan waarvoor het volgens de handleiding is vervaardigd.
- Controleer, na het verpakkingsmateriaal te hebben verwijderd, of het product compleet en onbeschadigd is. Wend u in geval van twijfel tot een Vortice-Servicecentrum. Houd het verpakkingsmateriaal buiten het bereik van kinderen of onbevoegden.
- Bij het gebruik van elektrische apparaten moeten enige basisregels in acht genomen worden en wel:
  - raak het apparaat niet aan met vochtige of natte handen
  - gebruik het niet als u blootsvoets bent
  - zorg ervoor dat het apparaat niet wordt gebruikt door kinderen of onbevoegden.
- Gebruik het apparaat niet in aanwezigheid van ontvlambare stoffen of dampen, zoals alcohol, insecticiden, benzine, enz
- Zorg ervoor dat er in de ruimte geen gas kan terugvloeien, noch via het afvoerkanaal noch via andere apparaten met open vlam.



## **Waarschuwing:** dit symbool heeft betrekking op de voorzorgsmaatregelen ter voorkoming van schade aan het product

- Breng geen veranderingen, van welke aard ook, in het product aan.
- Stel het apparaat niet bloot aan atmosferische invloeden (regen, zon, enz.).
- Laat het apparaat door een vakman installeren.
- Controleer het apparaat regelmatig om te zien of het intact is. Indien er iets niet in orde is, wend u dan onmiddellijk tot het Vortice-Servicecentrum.
- Het elektriciteitsnet waarop het apparaat wordt aangesloten, moet conform de geldende normen zijn.
- Het apparaat hoeft niet op een geaarde contactdoos te worden aangesloten, daar het van dubbele isolatie is voorzien.
- Sluit het apparaat alleen op het elektriciteitsnet/de contactdoos aan, indien de stroomsterkte van het elektriciteitsnet/de contactdoos geschikt is voor het maximum vermogen van het apparaat. Is dit niet het geval, raadpleeg dan een vakman.
- Bij de installatie dient u gebruik te maken van een meerpolige schakelaar met een openingsafstand tussen de contactpunten van minstens 3 mm.
- De af te voeren lucht of rook moet schoon zijn (d.w.z. vrij van vet, roet, chemische en bijtende stoffen, of ontplofbare en ontvlambare mengsels) en de temperatuur ervan mag de 50°C° (122 F) niet overschrijden.
- Het apparaat is geschikt voor rechtstreekse luchtafvoer naar buiten dan wel via speciaal daarvoor bestemde korte afvoerkanaal (max 400 mm). Het werkt minder efficiënt indien het is aangesloten op kanalen met hoge tegendruk.
- Voor een optimale werking van het product is het uitermate belangrijk te zorgen voor voldoende luchttoevoer in de ruimte. Als er zich in de te ventileren ruimte een apparaat bevindt dat op brandstof werkt (bijv. geiser, aardgaskachel enz.) en niet luchtdicht is afgesloten, dient u te verifiëren of er voldoende luchttoevoer is om ook het verbrandingsapparaat perfect te kunnen laten functioneren.
- Zorg ervoor dat de aan- en afzuigopeningen van het apparaat niet afgedekt of verstopt zijn.
- Het apparaat moet zodanig worden geïnstalleerd dat de waaijer aan de aanzuigzijde niet toegankelijk is met de Testvinger (Fig. A), conform de geldende normen ter voorkoming van ongelukken. Indien nodig kan het beschermrooster worden aangebracht.
- Indien het product valt of zware klappen te

verduren krijgt, moet u het onmiddellijk door een erkend Servicecentrum laten nakijken.

- Indien het apparaat niet goed functioneert en/of kapot is, dient u zich onmiddellijk te wenden tot een Vortice-Servicecentrum; voor eventuele reparaties mogen uitsluitend originele Vortice-onderdelen worden gebruikt.
- Indien u besluit het apparaat niet meer te gebruiken, schakel het dan uit, koppel het los van het elektriciteitsnet en berg het op buiten het bereik van kinderen of onbevoegden.
- Het apparaat mag niet worden gebruikt voor het in werking zetten van geisers, kachels enz. Ook mag de lucht niet worden afgevoerd via hetzelfde afvoerkanaal van de warme lucht van deze apparaten.
- Aansluitingen niet door Vortice voorzien. Bij deze configuratie functioneert het apparaat constant. (fig. 11A/1). Bij deze configuratie slaat het apparaat vanzelf aan, afhankelijk van het vochtgehalte van de

ruimte waar het zich bevindt, zonder tussenkomst van mensen. (fig. 11A/2).

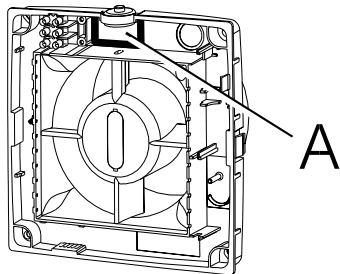
## N.B.

**Indien het apparaat tussen wand en tegels wordt aangebracht, dient voor een correcte werking een afstandsstuk te worden toegepast ter compensatie van eventueel verschil in afstand.**

**Het product kan ook tegen het plafond worden aangebracht.**

**Om de juiste beschermingsgraad tegen vochtigheid IPX4 te kunnen waarborgen, moet voor een dergelijke montage gebruik worden gemaakt van een speciale afdichting die u in een niet bijgeleverde kit kunt aantreffen.**

**Let op! Monteer het product nooit tegen het plafond, indien u niet eerst de speciale afdichting hebt aangebracht.**



**De gegevens van het elektriciteitsnet moeten overeenkomen met die van het elektriciteitsplaatje A**

# MODELLEN

## Punto Vortice NORMAAL/AUTOMATISCH

Het product wordt in werking gezet door stroom toe te voeren via de schakelaar. Bij het automatische model openen de sluitschoepen zich enkele seconden nadat het apparaat is aangezet.

## Punto Vortice TIMER NORMAAL/AUTOMATISCH

Het product is voorzien van een timer die geeft op een min. tijd van 3 minuten. Het is mogelijk via de trimmer (zie fig. 13) de tijdsduur te veranderen binnen een bereik van 3 tot 20 minuten. Het treedt automatisch in werking enkele seconden nadat het licht is aangedaan en blijft nadat het licht is uitgedaan, nog gedurende de ingestelde tijd werken.

## Punto Vortice PIR NORMAAL/AUTOMATISCH

Het product is voorzien van een elektronisch circuit met een sensor die ervoor zorgt dat het apparaat in werking treedt gedurende de ingestelde tijd, regelbaar tussen 3 en 20 minuten, telkens als iemand binnen het werkingsbereik komt (zie fig. 16).

## Punto Vortice Pull Cord NORMAAL/AUTOMATISCH

Het product is voorzien van een handmatig te bedienen schakelaar die, zodra eraan getrokken wordt, het apparaat in werking stelt/stopzet.

## Punto Vortice T HCS NORMAAL/AUTOMATISCH

Het product is voorzien van een tvoren ingesteld circuit dat de vochtigheidsgraad meet en het apparaat in werking zet zodra het vochtigheidspercentage de 65% overschrijdt. Het

circuit is bovendien voorzien van een timer, die via de trimmer (zie fig. 14), de tijdsduur kan regelen tussen de 3 en de 20 minuten. Het apparaat treedt automatisch in werking enkele seconden nadat het licht is aangedaan en blijft nadat het licht is uitgedaan, nog gedurende de ingestelde tijd werken.

## Punto Vortice MHC NORMAAL/AUTOMATISCH

Het product is voorzien van een microprocessor MHC voor de bewaking van de vochtigheid. Punto Vortice MHC is zodanig geprogrammeerd dat het in werking treedt zodra de omgevingstemperatuur 20° C is en het vochtigheidspercentage de 65% overschrijdt.

De microprocessor controleert de omgeving constant, neemt de temperatuur en vochtigheidsgehalte op en berekent daarbij de gemiddelde temperatuur over een tijdsspanne van 48 uur. Dankzij dit systeem kan de microprocessor automatisch het optimale punt voor het afslaan bepalen. Het circuit is bovendien voorzien van een timer, die via de trimmer (zie fig. 15), de tijdsduur kan regelen tussen de 3 en de 20 minuten.

## Punto Vortice 12 VOLT NORMAAL/AUTOMATISCH

LET OP: GEBRUIK VOOR DE STROOMTOEVOER UITSLUITEND VORTICE-GROEPEN VAN 12V

De producten zijn in klasse III uitgevoerd. De veiligheid is dus gebaseerd op stroomtoevoer met zeer lage spanning en kan alleen maar worden gewaarborgd indien de producten van stroom worden voorzien via de VORTICE-GROEPEN GA 12V - 12V T - 12V P - 12V MHC - 12V HCS

S T A N D A R D	NORMAAL	DIAMETER	BASIS	TIMER	PIR	PULL CORD	T HCS	MHC	12 V	
		Ø 90	●	●	●					
		Ø 100	●	●	●	●	●	●	●	●
		Ø 120	●	●	●	●	●	●	●	—
	AUTOMATISCH	Ø 100	●	●	●	●	●	●	●	●
		Ø 120	●	●	●	●	●	●	●	—
		Ø 150	●	●	●	●	●	●	●	—

L O N G L I F E	NORMAAL	DIAMETER	BASIS	TIMER	PIR	PULL CORD	T HCS	MHC	
		Ø 100	●	●	●	●	●	●	●
		Ø 120	●	●	●	●	●	●	●
	AUTOMATISCH	Ø 150	●	●	●	●	●	●	●
		Ø 100	●	●	●	●	●	●	●
		Ø 120	●	●	●	●	●	●	●
		Ø 150	●	●	●	●	●	●	●

Dit is het volledige assortiment van de Punto Vortice. Niet alle uitvoeringen zijn in alle landen beschikbaar.





**Varning:** denna symbol anger försiktighetsåtgärder som skall vidtagas för att undvika att användaren utsätts för skador

- Använd aldrig denna apparat för annat bruk än det som anges i detta häfte.
- Sedan apparaten tagits ur sitt emballage, kontrollera att den är i fullgott skick. Vid tveksamhet bör hänvändelse genast göras till Vortice Servicetjänst. Lämna aldrig delar av emballaget inom räckhåll för barn eller inkompetenta.
- Användningen av alla elektriska apparater medför att vissa grundläggande regler måste iakttagas, bland annat:
  - rör inte apparaten med våta eller fuktiga
  - använd inte apparaten om Du är barfota
  - apparaten får inte användas av barn eller annan omyndig person.
- Använd inte apparaten i närvaro av brandfarliga ämnen eller ångor som t.ex. alkohol, insektsmedel, bensin, etc.
- Vidtag åtgärder för att förhindra gasförekomst i lokalen från rökgaskanalen eller från andra apparater med öppen låga.



**Obs:** denna symbol anger försiktighetsåtgärder som skall vidtagas för att undvika skador på produkten

- Utför inga ändringar av något slag på apparaten.
- Låt inte apparaten utsättas för skadlig påverkan av regn, sol etc.
- Installationen av apparaten skall utföras av behörig fackman.
- Granska visuellt och periodiskt att apparaten är i fullgott skick. I händelse av dålig funktion och/eller fel på apparaten skall den inte användas. Kontakta genast en Vortice Servicetjänst.
- Den elektriska installationen till vilken apparaten är ansluten skall vara i enlighet med gällande normer.
- Apparaten är dubbelisolerad och behöver därför ej jordas.
- Anslut apparaten till elnätet/vägguttaget endast om elinstallation/vägguttagets kapacitet klarar apparatens maximala effekt. Om så inte är fallet bör hänvändelse göras till behörig fackman.
- Vid installationen behövs en allpolig brytare med ett kontakttavstånd på minst 3 mm.  
The temperature of the air or fumes being extracted must not contain any greasy substances, soot, chemical agents, corrosive agents, or mixtures that are explosive or inflammatory.
- Flödet av den luft eller rök som skall transporteras måste vara rent (d.v.s. utan feta ämnen, sot, kemiska medel och korrosionsmedel eller explosiva och brandfarliga blandningar) och temperaturen får inte överstiga 50°C (122°F).
- Apparaten lämpar sig för utblåsning av luft direkt eller via särskilda korta kanaler (max 400 mm). Den förlorar i effektivitet om den installeras med kanaler som har kraftigt baktryck.
- Det är nödvändigt att ombesörja för en tillfredsställande lufttillförsel i lokalen så att en god funktion av apparaten kan garanteras. Om en apparat för bränsle (varmvattenberedare, metankamin, etc.) är installerad i samma lokal och denna apparat inte har ett tättslutande system i förhållande till omgivningen, så är det nödvändigt att lufttillförselen även garanterar en säker förbränning av denna apparat.
- Kontrollera att apparatens insugnings- och utblåsningsgaller inte är övertäckta eller igensatta.
- Installationen skall utföras på så sätt att fläkthjulet inte kan åtkommas från utloppssidan vid beröring med fingermåttsprovet (Fig. A) i överensstämmelse med gällande olycksförebyggande normer. I annat fall skall skyddstillbehöret anbringas.
- Om apparaten faller eller utsätts för slag eller stötar, skall den genast kontrolleras av en

- auktoriserad serviceverkstad.
- Vänd er omedelbart till en av Vortices serviceverkstäder vid funktionsstörningar och/eller fel på apparaten och begär att Vortices originalreservdelar används vid eventuella reparationer.
- När apparaten tjänat ut skall strömbrytaren stängas och därefter skall apparaten bortkopplas från det elektriska nätet. Placera den slutligen på en plats som är oåtkomlig för barn eller annan omyndig person.
- Apparaten får inte användas för aktivering av varmvattensberedare, kaminer, etc., och den får inte heller ha utsläpp i dylika apparaters varmluftskanaler.
- Anslutningar som Vortice inte förutsett. I denna konfiguration fungerar apparaten utan avbrott (fig. 1A/1). I denna konfiguration startar apparaten av sig

själv, beroende på luftfuktigheten i lokalen där den befinner sig, utan att någon kan ingripa (fig. 11A/2).

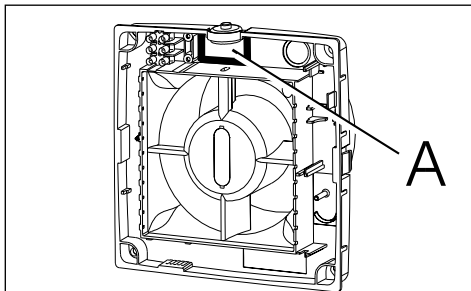
### **OBS:**

om apparaten är infälld i en kakelvägg måste man använda en avståndshållare som kompenserar en eventuell nivåskillnad för att den ska fungera som den ska.

**Produkten kan även takmonteras.**

Beträffande denna typ av montering är det nödvändigt, för att kunna garantera en skyddsklass mot fuktighet IPX4, att använda en särskild packning som finns i en tillbehörssats som ej medföljer utrustningen.

**Varning! Installera inte produkten i taket utan att först ha monterat den för ändamålet avsedda packningen.**



Den aktuella nätspänningen skall motsvara de data som står på apparatens märkskylt figur A.

# MODELLEN

## Punto Vortice NORMAL/AUTOMATISK

Produkten slås på med hjälp av strömbrytaren. I den automatiska versionen öppnas luftintagen några sekunder efter det att apparaten slagits på.

## Punto Vortice TIMER NORMAL/AUTOMATISK

Produkten är försedd med en timer som är kalibrerad för en minuttid på 3 minuter. Denna tid kan ställas in på mellan 3 och 20 minuter med hjälp av trimmern (se fig. 13). Apparaten startar automatiskt några sekunder efter det att belysningen tänts och fortsätter gå under den förinställda tiden efter det att belysningen släckts.

## Punto Vortice PIR NORMAL/AUTOMATISK

Produkten är försedd med en elektronisk krets med en sensor som startar den så att den går under en förinställd tid, mellan 3 och 20 minuter, varje gång sensorn känner av att en person finns inom dess verkningsområde (se fig. 16).

## Punto Vortice Pull Cord NORMAL/AUTOMATISK

Produkten är försedd med en manuell dragströmställare. Man sätter på/stänger av apparaten genom att dra i snöret.

## Punto Vortice T HCS NORMAL/AUTOMATISK

Produkten är försedd med en förinställd fuktighetsmätare som startar apparaten när fukthalten överstiger 65%. Kretsen är dessutom försedd med en timer som kan

ställas in på mellan 3 och 20 minuter med hjälp av trimmern (se fig. 14). Apparaten startar automatiskt några sekunder efter det att belysningen tänts och fortsätter gå under den förinställda tiden efter det att belysningen släckts.

## Punto Vortice MHC NORMAL/AUTOMATISK

Produkten är försedd med ett MHC-system med mikroprocessor för kontroll av fukthalten. Punto Vortice MHC är programmerad så att den startar när omgivningstemperaturen är 20° C och fukthalten överstiger 65%. Mikroprocessorn kontrollerar ständigt lokalen genom att avläsa temperatur och fuktighet och beräkna medeltemperaturen under en 48-timmarsperiod. Med detta system kan mikroprocessorn automatiskt fastställa optimal avstängningstidpunkt. Kretsen är dessutom försedd med en timer som kan ställas in på mellan 3 och 20 minuter med hjälp av trimmern (se fig. 15).

## Punto Vortice 12 VOLT NORMAL/AUTOMATISK

**VARNING: FÖRSE PRODUKTERNA MED STRÖM ENDAST GENOM GRUPPERNA 12V VORTICE.** Produkterna är konstruerade i klass III och därmed baserar elsäkerheten sig på en strömförsörjning med mycket låg säkerhetsspänning, vilken endast kan garanteras om produkterna matas med grupperna VORTICE GA 12V - 12V T - 12V P - 12V MHC - 12V HCS

S T A N D A R D	NORMAL	DIAMETER	BASDEL	TIMER	PIR	PULL CORD	T HCS	MHC	12 V	
		Ø 90	●	●						
		Ø 100	●			●	●	●	●	●
		Ø 120	●		●	●	●	●	●	—
	AUTOMATISK	Ø 150	●	●	●	●	●	●	●	—
		Ø 100	●	●	●	●	●	●	●	●
		Ø 120	●	●	●	●	●	●	●	—
		Ø 150	●	●	●	●	●	●	●	—
		Ø 150	●	●	●	●	●	●	●	—

L O N G L I F E	NORMAL	DIAMETER	BASDEL	TIMER	PIR	PULL CORD	T HCS	MHC	
		Ø 100	●	●	●	●	●	●	●
		Ø 120	●	●	●	●	●	●	●
	AUTOMATISK	Ø 150	●	●	●	●	●	●	●
		Ø 100	●	●	●	●	●	●	●
		Ø 120	●	●	●	●	●	●	●
		Ø 150	●	●	●	●	●	●	●

Detta är det fullständiga sortimentet av Punto Record. Alla versioner finns inte tillgängliga i alla länder.

12 V	MHC	T HCS	Pull Cord	PIR	Timer	القاعدة	القطر	عادي	S T A N D A R D
					•	•	Ø 90		
•	•	•	•	•	•	•	Ø100		
—	•	•	•	•	•	•	Ø120		
—	•	•	•	•	•	•	Ø150		
•	•	•	•	•	•	•	Ø100		
—	•	•	•	•	•	•	Ø120	أوتوماتيكي	
—	•	•	•	•	•	•	Ø150		

MHC	T HCS	Pull Cord	PIR	Timer	القاعدة	القطر	عادي	L O N G L I F E
•	•	•	•	•	•	Ø100		
•	•	•	•	•	•	Ø120		
•	•	•	•	•	•	Ø150		
•	•	•	•	•	•	Ø100	أوتوماتيكي	
•	•	•	•	•	•	Ø120		
•	•	•	•	•	•	Ø150		

هذه هي التشكيلة الكاملة لأجهزة Punto Vortice. لاتكون كافة الموديلات متوفرة في جميع الدول.

بتشغيل الجهاز عندما تتجاوز نسبة الرطوبة المثوية الـ 65%.  
هذه الدارة مزودة أيضا بمؤقت يمكن تعديل زمنه من 3 إلى 20 دقيقة وذلك بالتأثير على الضابط (trimmer) (إنظر شكل 14). الجهاز يعمل بشكل أوتوماتيكي بعد بعض ثواني من إشعال النور ويستمر بالعمل طوال المدة المحددة بعد إطفاء النور نفسه.

#### Punto Vortice MHC عادي/أوتوماتيكي

الجهاز مزود بنظام يعمل بالميكروبروسيسور MHC لمراقبة الرطوبة. تم برمجته بحيث يعمل عندما تصل درجة حرارة البيئية إلى 20°م ونسبة الرطوبة تزيد عن 65%.  
يقوم الميكروبروسيسور باستمرار بمراقبة الغرفة ويسجل درجة الحرارة ونسبة الرطوبة ويحسب درجة الحرارة الوسطية خلال 48 ساعة. هذا النظام يسمح للميكروبروسيسور من تثبيت نقطة التوقف المثالية بشكل أوتوماتيكي. بالإضافة إلى أن هذه الدارة مزودة بمؤقت يمكن تعديل زمنه من 3 إلى 20 دقيقة وذلك بالتأثير على الضابط (trimmer) (إنظر شكل 15). (fig. 15).

**إنتيبه:** يجب أن تغذى الأجهزة فقط بمجموعات Vortice 12V. تم تصنيع هذه الأجهزة من الفئة الثالث، أي أن أمانها الكهربائي يعتمد على التغذية الكهربائية بتيار منخفض جدا، وتكون مضمونة فقط إذا تم تغذية الأجهزة بمجموعات Vortice GA 12V-12V T-12VP.

#### Punto Vortice BASE عادي/أوتوماتيكي

يعمل الجهاز بواسطة تيار يمر عبر مفتاح التحكم. الموديل الأوتوماتيكي تنتفتح فيه جنبيحات الإنغلاق بعد بضع ثواني من الإشعال.

#### Punto Vortice TIMER عادي/أوتوماتيكي

الجهاز مزود بموقت تم تحديد الزمن فيه لمدة أدناها 3 دقائق. يمكن تعديل ذلك الزمن من 3 إلى 20 دقيقة، وذلك بالتأثير على جهاز الضبط (إنظر شكل 13). الجهاز يعمل أوتوماتيكي بعض بضع ثوان من إشعال النور ويستمر بالعمل طوال المدة المحددة بعد إطفاء النور نفسه.

#### Punto Vortice PIR عادي/أوتوماتيكي

الجهاز مزود بدارة الكترونية فيها مستشعر يقوم بتشغيل الجهاز لمدة يمكن تعديلها تتراوح من 3 إلى 20 دقيقة (إنظر شكل 16). وذلك لدى إحساسه بوجود أحد في نطاق استشعاره.

#### Record Punto Vortice Pull Cord عادي/أوتوماتيكي

الجهاز مزود بمفتاح ذو سلسلة، إذا تم شدتها تشعل/تطفىء الجهاز.

#### Punto Vortice T HCS عادي/أوتوماتيكي

الجهاز مزود بدارة تقوم باستشعار الرطوبة مسبق الضبط يقوم

وذلك حسب درجة الرطوبة في الغرفة الموجود بها، دون تدخل أي أحد (شكل 11A/2). (fig. 11A/2).

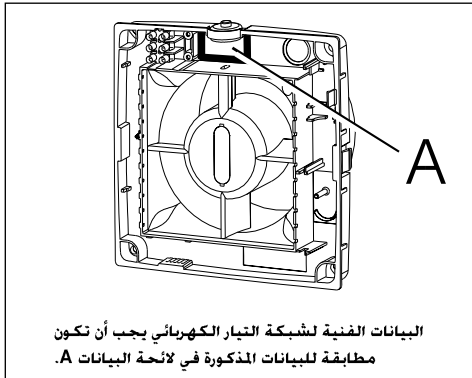
#### ملاحظة هامة

إذا تم تركيب الجهاز في نقطة لقاء الجدار ببلاط السيراميك، فمن الضروري، لضمان عمله السليم، استخدام حشوة تعادل من فرق المستوى بين الجدار والبلاط.

يمكن تركيب الجهاز أيضا في السقف. لهذا النوع من الاستخدام ولكي تضمنوا درجة حماية PX4 ضد الرطوبة، فمن الضروري استخدام حشوة خاصة مزودة مع مجموع التركيب (kit) لهذه المجموعة غير ملحقة بالجهاز.

احذروا من تركيب الجهاز على الجهاز من دون استخدام هذه الحشوة الخاصة.

- إذا سقط الجهاز أو أصيب بصدمات قوية، يجب التأكد من سلامته لدى مركز صيانة فنية مفوض.
- في حال التشغيل السيئ للجهاز و/أو إصابته بعطل ما يجب مراجعة مركز صيانة Vortice فورا، وإصلاحه أكثرا على كون قطع الغيار المستخدمة من صنع Vortice.
- إذا قررتم بعدم إستعمال الجهاز، ينصح بجعله غير قابل للعمل وذلك بفضله عن شبكة التمديدات الكهربائية، ثم ضعوا الجهاز بعيدا عن متناول الأطفال والقاصرين.
- لا يمكن استخدام الجهاز كمنشط لأجهزة تسخين الماء أو المدافئ أو أجهزة مماثلة. ويجب أن لايفرغ الهواء الناتج عن الجهاز في نفس مجاري هواة هذه الأجهزة.
- عملية وصل كهربائية غير موضوعة من قبل Vortice. في طريقة الوصل هذه يقوم الجهاز بالعمل باستمرار (شكل 11A/1). في هذه الطريقة يقوم الجهاز بالعمل من تلقائه



البيانات الفنية لشبكة التيار الكهربائي يجب أن تكون مطابقة للبيانات المذكورة في لائحة البيانات A.



**إنتبه:** هذا الرمز يشير إلى إحتياطات يجب إتخاذها لتفادي إصابة المستخدم بأضرار.

- لا تستخدم هذا الجهاز لوظيفة مخالفة لما هو موضح في هذا الكتيب.
- التأكد من سلامة الجهاز بعد نزعها من المغلف: في حال الشك بذلك عليكم مراجعة فني مختص فورا. عدم ترك أجزاء هذا المغلف في متناول الأطفال أو القاصرين.
- إن استخدام إي جهاز كهربائي يتطلب مراعاة بعض القواعد الأساسية، من بينها:
- عدم لمسه بأيدي مبللة أو رطبة؛
- لا تلمسه عندما تكون حافي القدمين؛
- يجب أن لا يستخدم من قبل الأطفال أو القاصرين.
- لا تستخدم الجهاز في حال وجود عناصر أو أبخرة اشتعالية مثل الكحول ومبيدات الحشرات والبنزين.. الخ..
- يجب أخذ الإحتياطات اللازمة لتجنب رجوع الغازات إلى الغرفة من المدخنة أو من أجهزة أخرى تعمل بالإحتراق الحر.



**تحذيرات:** هذا الرمز يدل على ضرورة الإبتهاه لتجنب إلحاق الضرر بالجهاز.

- لا تقوم بإجراء أي تعديلات على الجهاز.
- لا تترك الجهاز معرضا للعوامل الجوية (مطر، شمس الخ).
- يجب أن يتم تركيب الجهاز من قبل فني مختص.
- افحص الجهاز بالنظر وبفتحات منتظمة للتأكد من سلامته. في حال العثور على عيوب. لا تستخدم الجهاز وراجع فورا مركز Vortice للصيانة.
- يجب أن تكون التمديدات الكهربائية التي يتصل بها الجهاز مطابقة للقوانين السارية.
- لا يتطلب الجهاز ايصاله بقابس ذو تماس أرضي، وذلك لأنه مصنوع بشكل مضاعف العزل.
- قم بوصل الجهاز بالتيار فقط إذا كانت قدرة تحمل التمديدات/المقبس الكهربائية مناسبة لتحمل عمل الجهاز بطاقته القصوى.
- في حال عكس ذلك راجع فني مختص.
- لدى تركيب الجهاز يتوجب وجود قاطع تيار متعدد الأقطاب ذو مسافة فتح (تباعد) بين نقاط التماس مساوية أو أكبر من 3 ملم.
- الهواء المتص أو الدخان يجب أن يكون نظيفا (أي خالي من عناصر شحمية، سناج، عناصر كيميائية مخروشة أو أمزجة إنفجارية أو إشعالية) وذات درجات حرارة لا تتجاوز الـ 50 درجة مئوية (122 درجة فهرنهايت).
- هذا الجهاز مناسب لطرد الهواء مباشرة إلى الخارج أو في مجاري هوائية قصيرة مخصصة فقط له (طول أقصى 400 ملم). يفقد من كفاءته إذا تم تركيبه على مجاري تتميز بضغط عكسي قوي.
- من الضروري ضمان دخول القدر الكافي من الهواء لكي يقوم الجهاز بعمله. في حال وجود وفي نفس المكان جهاز آخر يعمل بالإحتراق من النوع غير المعزول عن البيئة المحيطة (سخان ماء أو مدفئة تعمل بغاز الميثان.. الخ) فمن الضروري ضمان دخول القدر الكافي من الهواء لعمل الجهاز الإحتراقي أيضا.
- لا تغطي شبكتي فتحات الدفع والسحب الخاصة بالجهاز.
- يجب أن تتم عملية التركيب بحيث يكون يصعب الوصول إلى المروحة من طرف الدفع بواسطة إصبع الإختبار (شكل A Fig.) وذلك حسب القوانين الجارية الخاصة بتفادي الحوادث. في حال عكس ذلك يجب تركيب ملحق الوقاية الخاص.



**Dikkat:** bu sembol kullanıcıya gelebilecek zararlardan korunmak için alınabilecek önlemleri gösterir

- Bu ürünün işbu kitapçıkta belirtilenden farklı bir işlev için kullanmayınız.
- Ürünü ambalajından çıkardıktan sonra, bütünlüğünden emin olunuz: şüphe halinde derhal bir Teknik Servis Merkezine başvurunuz. Ambalajın parçalarını çocukların veya özürli kişilerin erişebileceği yerlerde bırakmayınız.
- Her türlü elektrikli aygıtın kullanımı, bazı temel kurallara riayet edilmesini zorunlu kılar, bunlardan bazıları:
  - Cihaza asla ıslak veya nemli ellerle dokunulmamalıdır;
  - çiplak ayakla dokunulmamalıdır;
  - çocuklar veya özürli kişiler tarafından kullanılmamalıdır.
- Alkol, böcek öldürücü, benzin, vs. gibi parlayabilir madde veya buharların bulunduğu mekanlarda cihazı kullanmayınız.
- Ortamda tahliye kanalı veya açık alevli cihazlardan gaz kaçağı olmasını engellemek amacıyla önlemler alınız.



**Uyarı:** bu sembol, ürüne ilişkin istenmeyen durumlarla karşılaşılmasını engellemek için alınması gereken önlemleri gösterir.

- Ürün üzerinde hiçbir değişiklikte bulunmayınız.
- Cihazı dış etkenlere (yağmur, güneş, vs.) maruz bırakmayınız.
- Cihazın kurulması profesyonel açıdan uzman personel tarafından gerçekleştirilmelidir.
- Cihazın bütünlüğünü görsel olarak ve periyodik olarak denetleyiniz. Kusura olması halinde, cihazı kullanmayınız ve derhal bir Vortice Teknik Servis Merkezi ile temas kurunuz
- Ürünün bağlı olduğu elektrik tesisi yürürlükte olan kurallara uygun olmalıdır.
- Cihaz çift yalıtımlı üretiltiğinden, topraklama tesisine sahip bir prize bağlantı gerektirmektedir.
- Ürünü, sadece tesisin/prizin kapasitesi cihazın maksimum gücüne uygunsa besleme şebekesi/elektrik prizine bağlayınız.
- Aksi taktirde derhal profesyonel açıdan uzman bir personele başvurunuz.
- Kurulma safhasında 3 mm.ye eşit veya 3 mm.den fazla bağlantı açıklık mesafesine sahip tek kutuplu şalter bulundurmamak gerekir.
- Konvoylanacak hava veya duman akımı temiz olmalıdır (yani yağ, kurum, kimyevi ve aşındırıcı maddeler veya patlayıcı ve parlayabilir karışımlar gibi elementler içermemelidir) ve ısısı 50°C'den fazla (122°F) olmamalıdır.
- Cihaz havayı dışarıya direkt olarak veya kendisine ayrılan kısa kanalizasyonlarla (max 400 mm) çıkarmaya uygundur. Güçlü karşı basınçların bulunduğu kanalizasyonlara kurulduğunda etkisini kaybeder.
- Ürünün çalışmasını garanti etmek için ortama yeterli hava girişini sağlamak elzemdir. Aynı ortama yakıtla çalışan (şofben, gaz sobası, vs.) su geçirmez tipte olmayan bir cihazın kurulmuş olması halinde, bu cihazın da mükemmel yanmasını garanti edecek hava girişini sağlayınız.
- Cihazın iki emme ve gönderme ızgarasını kapatmayınız ve tıkamayınız.
- Kurma işlemini rotor, yürürlükte olan iş kazalarını önleyici kurallara göre Deney Parmağıyla temas halindeki gönderme kenarından (Res A) açılmayacak şekilde gerçekleştirdiniz. Aksi taktirde koruma aksesuarlarını takınız.
- Ürün düşer veya ciddi darbeler alırsa, ürünü derhal yetkili bir Teknik Servis Merkezine kontrol ettiriniz.
- Cihazın kötü çalışması ve/veya arızalanması halinde, hemen bir Vortice Teknik Servis Merkezine başvurunuz ve olası onarımlar için, orijinal Vortice yedek parçalarının kullanılmasını talep ediniz.



# TURKEY

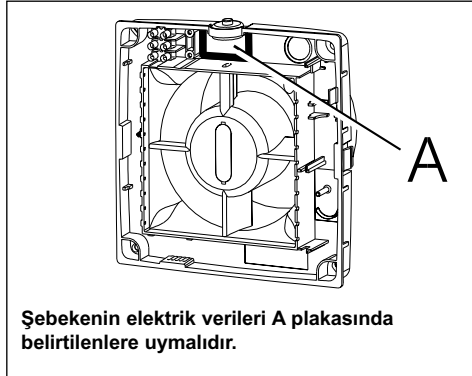
- Cihazın bir daha kullanılmamasına karar verilmesi halinde, cihazın elektrik şebekesiyle bağlantısının kesilerek ve çocuklardan ve özürlü kişilerden uzak bir yere koyularak çalışmaz hale getirilmesi tavsiye edilir.
- Cihaz şofbenlerin, sobaların, vs. işleticisi olarak kullanılamaz ve ayrıca bu cihazların sıcak hava borularına boşaltım yapmamalıdır.
- Vortice tarafından öngörülmemiş bağlantılar. Bu konfigürasyonda cihaz sürekli çalışır (res. 11A/1). Bu konfigürasyonda cihaz, herhangi bir kişinin müdahalesini gerektirmeden, içinde bulunduğu ortamın nem oranına göre kendiliğinden çalışmaya başlar (res. 11A/2).

## NOT:

**Cihaz duvar ve karolar arasında yerleştirilmiş ise doğru olarak çalışması, olası seviye bozukluğunu dengeleyecek bir mesafeleyici kullanılmasını gerektirir.**

**Ürün tavana da kurulabilir. Bu kurma tipine ilişkin olarak, IPX4 nemliliğe karşı koruma derecesini garanti edebilmek için, teçhizatta olmayan bir kit içinde bulunan özel bir conta kullanmak gerekmektedir.**

**Özel contayı yerleştirmeden önce ürünü tavana monte etmemeye dikkat ediniz.**



# MODELLER

## Punto Vortice NORMAL / OTOMATİK TABAN

Ürün kumanda şalteri tarafından verilen gerilimle harekete geçirilir. Otomatik versiyonda kapanış kanatları çalışmaya başlamadan birkaç saniye sonra açılırlar.

## Punto Vortice NORMAL / OTOMATİK TIMER

Ürün minimum 3 dakikalık süreye ayarlanmış bir timer ile donatılmıştır. Bu değeri, trimmer üzerinde işlem yaparak (res. 13'e bakınız) 3 ile 20 dakikalık zaman aralığı içerisinde değiştirmek mümkündür. Işığın yanmasından birkaç saniye sonra cihaz otomatik olarak çalışmaya başlar ve ışığın kapanmasından sonra da önceden belirlenen süre boyunca çalışmaya devam eder.

## Punto Vortice PIR NORMAL / OTOMATİK

Ürün, kendi hareket alanında bir kişinin mevcudiyetini belirlediği zaman minimum 3 dak'dan 20 dak'a kadar ayarlanabilir, önceden belirlenen bir süre boyunca çalışmasını harekete geçiren bir sensörlü elektronik devre ile donatılmıştır. (resim 16'ya bakınız)

## Punto Vortice Pull Cord NORMAL / OTOMATİK

Ürün ince halatlı manuel bir şalter ile donatılmıştır, bu halat çekildiğinde cihazın çalışmasını devreye sokar/devreden çıkarır.

## Punto Vortice T HCS NORMAL / OTOMATİK

Ürün önceden düzenlenmiş nem algılayan bir devre ile

donatılmıştır, bu devre nem yüzdesi %65'i geçtiği zaman cihazı harekete geçirir. Devre ayrıca trimmer üzerinde işlem yaparak 3 dak. ile 20 dak. arasında ayarlanabilir timer ile donatılmıştır (res. 14'e bakınız) Işığın yanmasından birkaç saniye sonra cihaz otomatik olarak çalışmaya başlar ve ışığın kapanmasından sonra da önceden belirlenen süre boyunca çalışmaya devam eder.

## Punto Vortice PIR NORMAL / OTOMATİK

Ürün nemlilik kontrolü için MHC mikro işlemci bir sistemle donatılmıştır. Ortam ısısı 20°C ve nemlilik yüzdesi %65'i geçtiği zaman harekete geçecek şekilde programlanmıştır. Mikro işlemci ısı ve nemlilik verilerini algılayarak sürekli olarak ortamı kontrol eder ve 48 saatlik bir sürede ortalama ısıyı hesaplar. Bu sistem mikro işlemciye otomatik olarak mükemmel stop noktasını sabitleme imkanı tanır. Devre ayrıca trimmer üzerinde işlem yaparak 3 dak. ile 20 dak. arasında ayarlanabilir timer ile donatılmıştır (res. 15'e bakınız)

## Punto Vortice 12 VOLT NORMAL / OTOMATİK

**DIKKAT: ÜRÜNLERİ SADECE 12V VORTICE GRUPLARI İLE BESLEYİNİZ**

Ürünler III sınıfı içinde üretilmişlerdir, yani elektrik güvenliği çok düşük güvenli gerilimi ile beslenmeye dayanmaktadır, bu da sadece ürünler VORTICE GA 12V - 12V T - 12V P - 12V MHC - 12V HCS grupları ile beslenirse garanti edilir.

		ÇAP	TABAN	TIMER	PIR	PULL CORD	T HCS	MHC	12 V
S T A N D A R D	NORMAL	Ø 90	●	●					
		Ø 100	●	●	●	●	●	●	●
		Ø 120	●	●	●	●	●	●	—
	OTOMATİK	Ø 150	●	●	●	●	●	●	—
		Ø 100	●	●	●	●	●	●	●
		Ø 120	●	●	●	●	●	●	—
		Ø 150	●	●	●	●	●	—	

		ÇAP	TABAN	TIMER	PIR	PULL CORD	T HCS	MHC
L O N G L I F E	NORMAL	Ø 100	●	●	●	●	●	●
		Ø 120	●	●	●	●	●	●
		Ø 150	●	●	●	●	●	●
	OTOMATİK	Ø 100	●	●	●	●	●	●
		Ø 120	●	●	●	●	●	●
		Ø 150	●	●	●	●	●	●

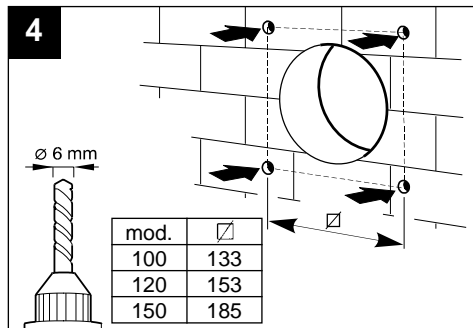
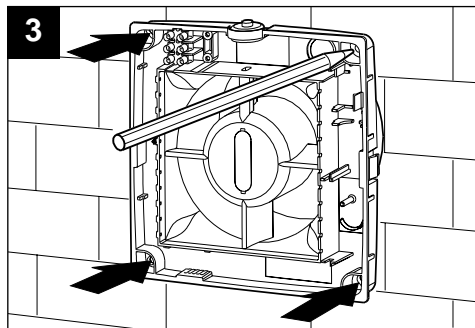
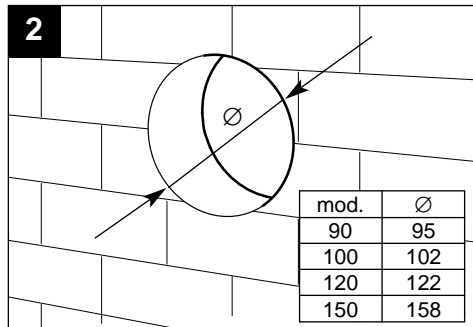
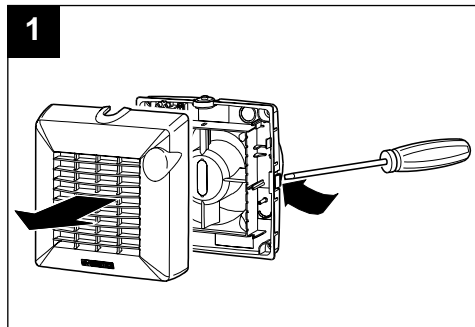
Bu, Punto Vortice'nin komple ürün yelpazesidir. Tüm versiyonlar her ülkede mevcut değildir.

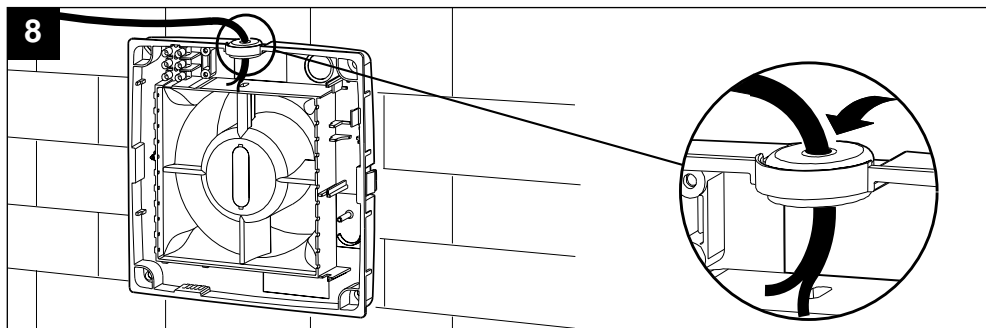
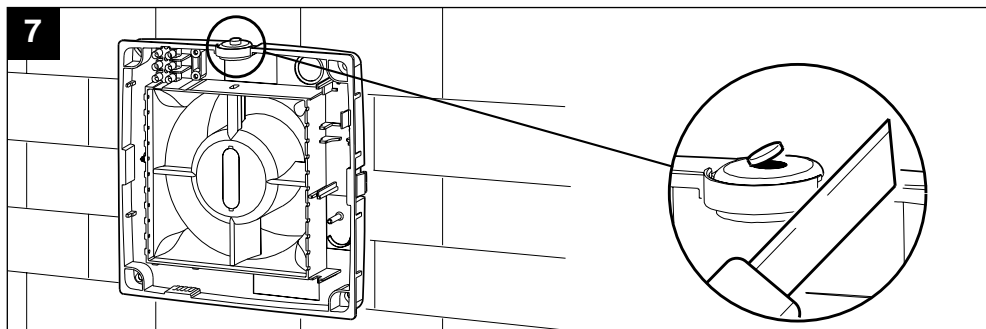
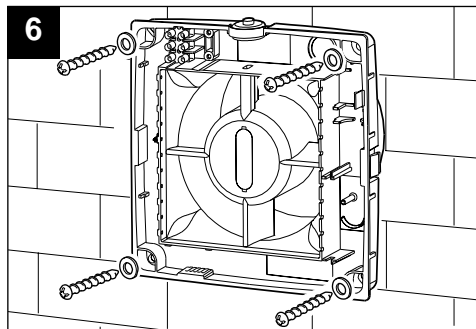
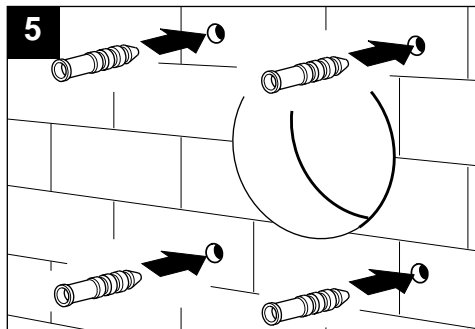
# INSTALLAZIONE - REGOLAZIONE TIMER

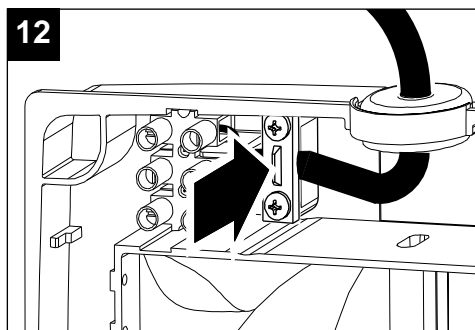
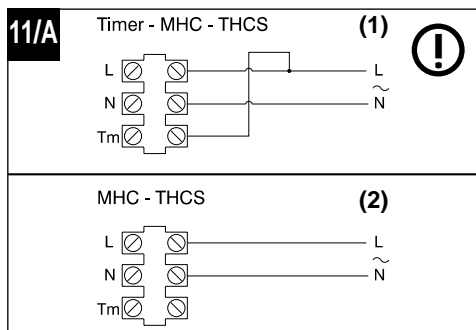
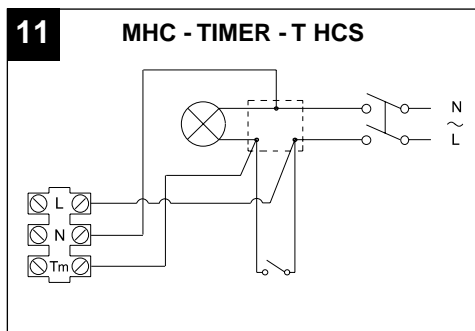
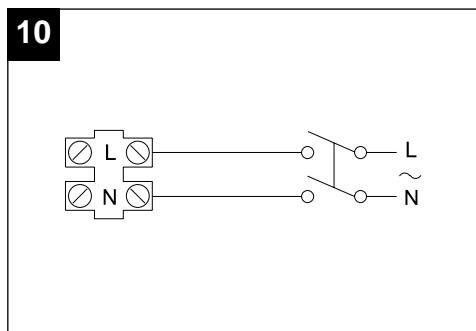
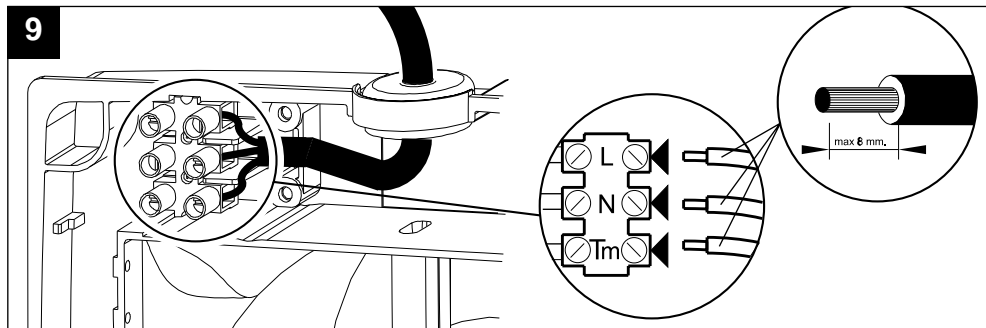
INSTALLATION - TIMER REGULATOR  
 INSTALLATION - REGLAGE TIMER  
 INSTALLATION - EINSTELLUNG TIMER  
 INSTALACION - REGULACION TIMER  
 INSTALLATIE - REGELING AV TIMER  
 INSTALLATION - REGLERING AV TIMER

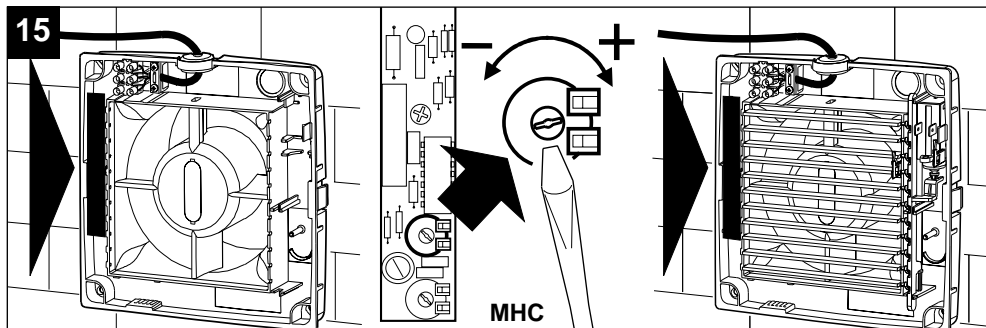
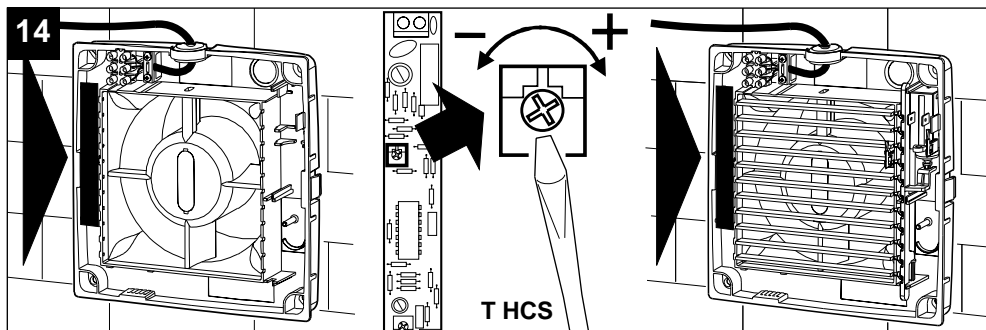
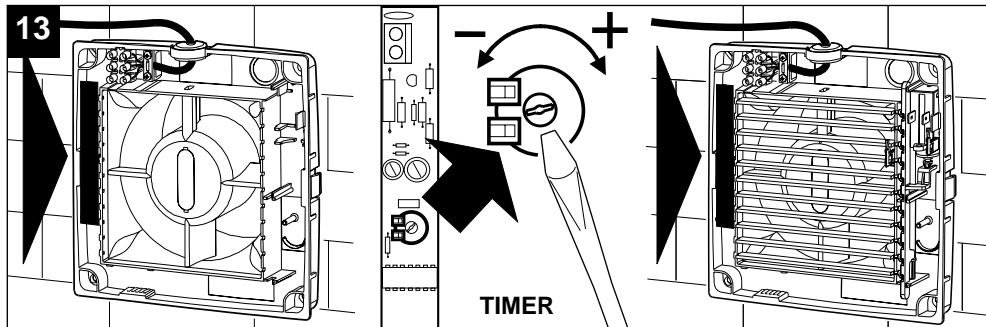
ضبط المؤقت - التركيب

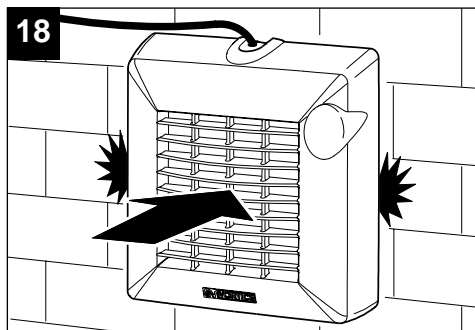
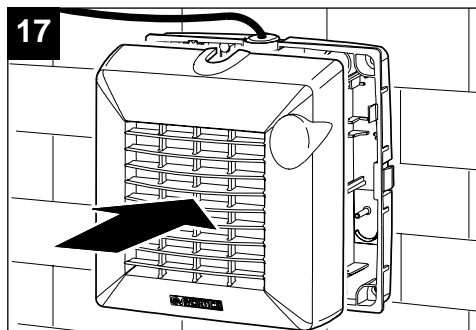
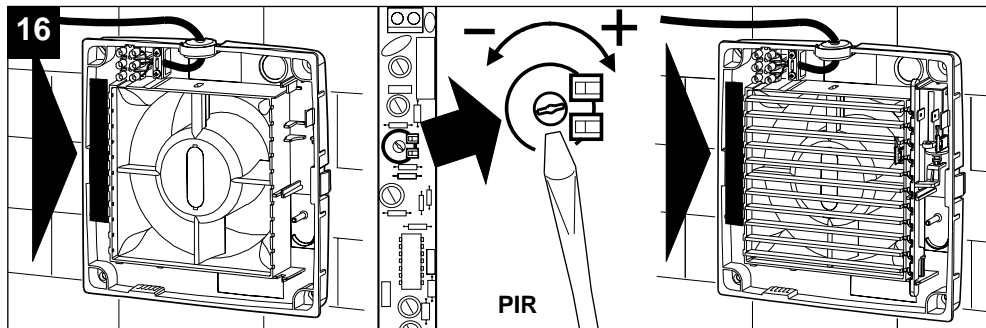
KURMA - TIMER AYARLAMA







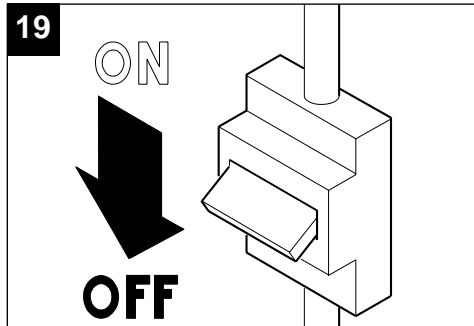




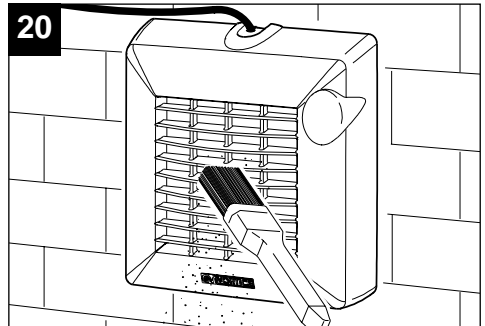
# PULIZIA

## CLEANING NETTOYAGE REINIGUNG LIMPIEZA REINIGING RENGÖRING التنظيف TEMİZLİK

- I** • La manutenzione e le attività di pulizia dell'apparecchio che ne richiedano lo smontaggio dovranno essere eseguite da personale qualificato.
- Prima di effettuare qualsiasi operazione di pulizia o manutenzione, disinserire l'apparecchio dalla rete di alimentazione elettrica spegnendo l'interruttore dell'impianto.
- GB** • Any maintenance and/or cleaning operations that require dismantling the unit must only be done by someone who is a properly qualified person.
- Before performing cleaning or maintenance operations, disconnect the device from the mains by turning off the main switch of the system (position it on OFF).
- F** • La maintenance et les activités de nettoyage de l'appareil qui en exigent le démontage devront être effectuées par du personnel qualifié.
- Avant d'effectuer toute opération de nettoyage ou d'entretien, débrancher l'appareil du réseau d'alimentation électrique en éteignant l'interrupteur de l'installation.
- D** • Wartung und Reinigung des Gerätes, die seinen Ausbau erforderlich machen, dürfen nur durch Fachpersonal ausgeführt werden.



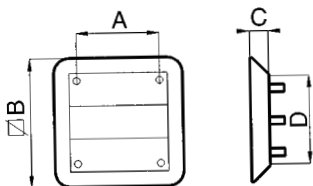
- Vor Wartung oder Reinigung ist das Gerät von dem Stromnetz zu trennen, indem der Schalter der Anlage ausgeschaltet wird.
- E** • El mantenimiento y las actividades de limpieza del aparato que requieran su desmontaje deben ser realizadas por personal cualificado.
- Antes de electuar cualquier operación de limpieza o manutención, desconectar el aparato de la red de alimentación eléctrica apagando el interruptor de la instalación.
- NL** • Onderhouds- en reinigingswerkzaamheden waarvoor het apparaat gedemonteerd moet worden, mogen uitsluitend door vakmensen worden uitgevoerd.
- Alvorens het apparaat te reinigen of een onderhoudsbeurt te geven, moet de stroomtoevoer naar het apparaat worden afgesloten.
- S** • Underhåll och rengöring av apparaten som fordrar att den monteras isär får endast utföras av auktoriserad personal.
- Innan något som helst rengörings- eller underhållsarbete utförs skall apparaten bortkopplas från elnätet genom att stänga av anläggningens strömbrytare.
- إجراءات الصيانة وأعمال التنظيف التي تتطلب فك الجهاز يجب أن تتم من قبل فني مختص.
- قبل القيام بأي عملية تنظيف أو صيانة، إقصّل الجهاز عن شبكة التيار الكهربائي وذلك بقطع التيار عن الشبكة.
- T** • Cihazın demonte edilmesini gerektiren bakım ve temizlik işlemleri uzman personel tarafından gerçekleştirilmelidir.
- Her türlü temizlik veya bakım işlemini gerçekleştirmeden önce, tesisin şalterini kapatarak cihazı elektrik şebekesinden çıkarınız.





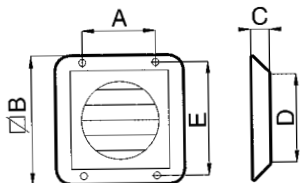
# ACCESSORI

ACCESSORIES  
ACCESSOIRES  
ZUBEHÖRTEILE  
ACCESORIOS  
ACCESSOIRES  
TILLBEHÖR  
ملحقات  
AKSESUVARLAR



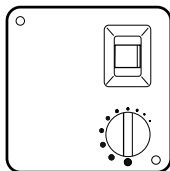
mod.	cod.	A	∇B	C	D
<b>90/100</b>	22300	94	149	23,6	115
<b>120</b>	22330	126	197	30	152
<b>150</b>	22360	126	197	30	152

Griglia a gravità  
Gravity grille  
Grille à gravité  
Selbsttätige Außenjalousie  
Rejilla por gravedad  
Zelfsluitend rooster  
Jaluislutare  
شبكة تساقطية  
Yerçekimli ızgara



mod.	cod.	A	∇B	C	D	E
<b>90/100</b>	22010	100	150	29	97	133
<b>120/150</b>	22020	110	197	30	157	180

Griglia fissa  
Fixed grille  
Grille fixe  
Festes Außengitter  
Rejilla fine  
Vand rooster  
Galler  
شبكة ثابتة  
Sabit ızgara

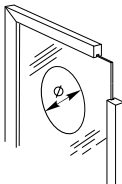
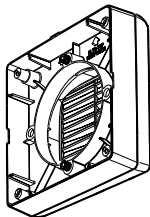


	cod.	M 90/3,5	M 100/4 - M 100/4 LL	M 120/5 - M 120/5 LL	M 150/6 - M 150/6 LL
<b>SCNR</b>	12912	•	•	•	•
<b>SCNRB</b>	12971	•	•	•	•

### SCNR - SCNRB (incasso)

Regolatore elettronico di velocità non reversibile  
 Non reversing variable speed electronic controller  
 Variateur de vitesse  
 SCNR nicht reversibel  
 SCNR no reversible  
 SCNR niet reversibel  
 SCNR ej omkastbar

جهاز الكتروني للتحكم بتعديل السرعة غير قابل للإنعكاس  
 Geri döndürülemez elektronik hız ayarlayıcısı

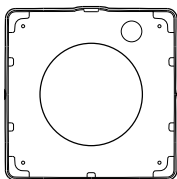


mod.	cod.	∅
<b>100</b>	22131	123±128
<b>120</b>	22132	143±148
<b>150</b>	22133	178±183

### F 100/4" - F 120/5" - F 150/6"

Kit d'installazione a finestra  
 Window installation kit  
 Kit d'installation sur vitre ou fenêtre  
 Fenstereinbausatz  
 Kit de instalación de ventana  
 Raammontagekit  
 Monteringssats för fönster

مجموعة للتركيب على النافذة  
 Pencereye kurma kiti



mod.	cod.
<b>100</b>	22154
<b>120</b>	22155
<b>150</b>	22156

### S 100/4" - S 120/5" - S 150/6"

Kit d'installazione a soffitto  
 Ceiling installation kit  
 Joint d'étanchéité pour montage plafond  
 Deckeneinbausatz  
 Kit de instalación de techo  
 Plafondmontagekit  
 Monteringssats

مجموعة للتركيب على السقف  
 Tavana kurma kiti

## PROBLEMI /SOLUZIONI

Prima di richiedere l'intervento dell'assistenza tecnica, verificare le seguenti cause e rimedi.

ANOMALIA	POSSIBILE CAUSA	VERIFICA/INTERVENTO
Apparecchio completamente spento.	Mancanza di corrente.	Controllare l'interruttore generale dell'impianto o il collegamento elettrico errato.
L'apparecchio non funziona regolarmente.	Motore guasto	Rivolgersi al Centro Assistenza Vortice.
Scarso rendimento.	Ambiente di cubatura superiore alle prestazioni dell'apparecchio.	Sostituire con un modello Vortice più potente o aggiungere un altro apparecchio Vortice.
	Ingresso o uscita aria ostruiti parzialmente.	Pulire o liberare.
L'apparecchio funziona in continuo.	Cablaggio errato.	Umidità elevata nel locale. Verificare gli schemi elettrici. Scegliere un aspiratore con capacità più grandi.

## TROUBLESHOOTING

Before requesting technical assistance, try solving the problem by referring to the following troubleshooting check list.

PROBLEM	POSSIBLE CAUSE	REMEDIAL ACTION
Unit inoperative.	No power.	Check main switch. Check for correct electrical connection.
Erratic operation.	Motor problem.	Contact Vortice Assistance Centre.
Low exhaust effectiveness.	Room too large for ther installed unit.	Replace unit with another Vortice unit having a higher rating or install an additional unit.
	Air intake or exhaust partially obstructed.	Clear and/or clean.
The appliance functions continuously.	Faulty wiring. High humidity levels.	Check the electrical diagrams. Choose a more powerful extractor fan.

## PROBLEMES / SOLUTIONS

Avant de demander l'intervention de l'assistance technique, contrôler les causes et les solutions suivantes.

ANOMALIE	CAUSE POSSIBLE	VERIFICATION/INTERVENTION
Appareil complètement éteint.	Manque de courant.	Contrôler l'interrupteur général l'installation ou le branchement électrique incorrect.
L'appareil ne fonctionne pas normalement.	Moteur en panne.	S'adresser au Service Après-Vente Vortice.
Mauvaise efficacité.	Local au cubage supérieur aux performances de l'appareil.	Remplacer par un modèle Vortice plus puissant ou ajouter un autre appareil Vortice.
	Entrée ou sortie d'air partiellement bouchées.	Nettoyer ou libérer.
L'appareil fonctionné en permanence.	Mauvais câblage. Humidité élevée dans le local.	Vérifier les schémas électriques. Choisir un aérateur avant de plus grandes capacités.

## PROBLEME / LÖSUNGEN

Bevor Sie Kundendienst anrufen, prüfen Sie folgende Ursachen und Abhilfen.

STÖRUNG	MÖGLICHE URSACHE	KONTROLLE / ENGRIFF
Gerät ist vollständig abgeschaltet.	Kein Strom.	Hauptschalter prüfen oder falsche Stromverbindung.
Gerät läuft unregelmäßig.	Motor beschädigt.	Vortice-Hilfsdienst benachrichtigen.
Geringe Leistung.	Raumgröße übertrifft Leistungsfähigkeit des Gerätes.	Mit einem leistungsfähigeren Vortice-Modell austauschen oder ein weiteres Vortice- Gerät hinzufügen.
	Lufteinlass oder Ablass teilweise verstopft.	Reinigen oder befreien.
Das Gerät im Dauerbetrieb.	Leitungssystem fehlerhaft. Raumfeuchtigkeit zu hoch.	Die elektrische Schaltung überprüfen. Einen leistungsstärkeren Entlüfter wählen.

## PROBLEMAS / SOLUCIONES

Antes de pedir la intervención de la asistencia técnica, controlar las siguientes causas y remedios.

ANOMALÍA	POSIBLE CAUSA	INSPECCIÓN/OPERACIÓN
Aparato completamente apagado.	Falta de corriente.	Controlar el interruptor general de la instalación o la conexión eléctrica mal hecha.
El aparato no funciona regularmente.	Motor averiado.	Dirigirse al Centro de Asistencia Técnica Vortice.
Rendimiento escaso.	Volumen del ambiente superior a las prestaciones del aparato.	Sustituir con un modelo Vortice más potente, o añadir otro aparato Vortice.
	Ingreso o salida del aire obstruidos parcialmente.	Limpiar o liberar.
El aparato está en continuo funcionamiento.	Cablaje errado. Humedad elevada en el local.	Verificar los diagramas eléctricos. Escoger un aspirador de mayor capacidad.

## PROBLEMEN / OPLOSSINGEN

Alvorens u tot de Servicedienst te wenden, moet u de volgende zaken te controleren en eventueel verhelpen.

PROBLEEM	MOGELIJKE OORZAAK	HOE TE VERHELPEN
Apparaat werkt helemaal niet.	Stroom ontbreekt.	Hoofdschakelaar van het elektriciteitsnet en de elektrische aansluiting controleren.
Apparaat werkt niet regelmatig.	Motor kapot.	Contact opnemen met het Vortice Servicecentrum.
Apparaat werkt met efficiënt.	Inhoud ruimte te groot voor de werking van het apparaat.	Vervangen door een krachtiger Vortice-apparaat of een ander Vortice-apparaat toevoegen.
	Toe- of afvoer van de lucht is gedeeltelijk verstopt.	Schoonmaker en/of verstopping verwijderen.
Het apparaat functioneert constant.	Verkeerde verkabeling. Hoog vochthalte in de ruimte.	Controleer schakelschema's. Kies een aspirator met een hogere capaciteit.

## FELSÖKNING

Innan ni kallar på teknisk service, kontrollera följande orsaker och åtgärda eventuellt.

FEL	MÖJLIG ORSAK	ÅTGÄRD
Apparaten är helt avstängd.	Ingen strömtillförsel.	Kontrollera anläggningens huvudströmbrytare och elektriska kopplingar.
Apparaten fungerar inte som den ska.	Motorfel.	Vänd dig till Vortices serviceverkstad.
Låg verkningsgrad.	Lokalen har större kubikvolym än apparaten är avsedd för.	Byt ut den mot en kraftigare Vortice-modell eller komplettera med ytterligare en apparat.
	Luftintagen eller luftutsläppen är delvis tilltäpta.	Rengör eller rensa.
Apparaten fungerar utan avbrott.	Felaktig ledningsdragnig. Högt fuktighet i lokalen.	Kontrollera elscheman. Välj en fläkt med större kapaciteter.

## الأعطال/الحلول

قبل اللجوء إلى تدخل مركز الصيانة الفنية، يجب عليكم التأكد من الأسباب المبينة أدناه وإتخاذ الإجراءات التالية:

حالة العطل	الأسباب الممكنة	التأكد والإجراءات اللازمة
الجهاز مطفأ بشكل تام	إنقطاع التيار	تأكد من قاطع التيار العام أو قد يكون الوصل الكهربائي خاطيء
الجهاز لايعمل بشكل منتظم	المحرك معطل	راجع مركز Vortice للصيانة
مردود ضئيل	حجم المكان بالمتر المعكب يزيد عن	استبدل الجهاز بآخر من صنع Vortice أكثر قوة أو أضف
	مدخل أو مخرج الهواء معاقان	نظف أو حرر الفتحات.
الجهاز يعمل باستمرار	خطأ في وصل الأسلاك	تأكد من المخططات الكهربائية. اختر جهاز إمتصاص ذو كفاءة إمتصاصية أكبر

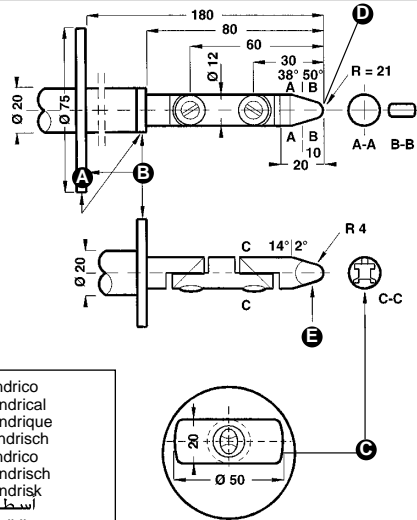
## PROBLEMLER / ÇÖZÜMLER

Teknik Servis müdahalesini talep etmeden önce, aşağıdaki nedenleri ve önlemleri kontrol ediniz.

<b>BOZUKLUK</b>	<b>OLASI NEDEN</b>	<b>KONTROL / MÜDAHALE</b>
Tamamen kapalı cihaz.	Cereyan eksikliği.	Tesisin genel şalterini kontrol ediniz veya elektrik bağlantısı hatalı.
Cihaz düzenli olarak çalışmıyor.	Motor arızalı	Vortice Teknik Servis Merkezine başvurunuz
Yetersiz randıman.	Cihazın verimini aşan kübik kapasiteli ortam.	Daha güçlü bir Vortice modeli ile değiştiriniz veya başka bir Vortice cihazı ekleyiniz.
	Hava girişi veya çıkışı kısmi olarak tıkalı.	Temizleyiniz veya serbest bırakınız.
Cihaz süreklide çalışmıyor.	Kablaj hatalı.	Ortamda nemlilik çok yüksek. Elektrik şemalarını kontrol ediniz. Daha büyük kapasiteli bir aspiratör seçiniz.

**A**

**Dito di prova**  
**Finger gauge**  
**Doigt d'essai**  
**Prüffinger**  
**Calibre de ensayo en forma de dedo**  
**Fingervorming mechanism element**  
**Fingerformat mitt**  
**إصبع الإختبار**  
**Denyey parmağı**

**A**

Piano d'arresto  
 Stop plate  
 Plaque d'arrêt  
 Anschlagplatte  
 Piano de parada  
 Stoplaaf  
 Anslagsplatta  
 سطح التوقف  
 Stop planı

**C**

Sezione  
 Section  
 Copue  
 Schnitt  
 Seccion  
 Doorsnede  
 Sektion  
 مقطع  
 Kesit

**B**

Isolante  
 Insulating material  
 Matière isolante  
 Isoliermaterial  
 Material aislante  
 Isolatre materiaal  
 Isolermaterial  
 عازل  
 Yalıtıcı

**D**

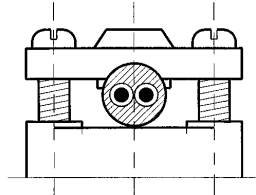
Sferico  
 Spherical  
 Spherique  
 Kugelig  
 Esferico  
 Sferisch  
 Kulförmig  
 كروي  
 Küresel

**E**

Cilindrico  
 Cylindrical  
 Cylindrique  
 Zylindrisch  
 Cilindrico  
 Cylindrisch  
 Cylindrisk  
 اسطواني  
 Silindirik

**Posizionamento per dispositivo fermacavo**  
**Positioning for the wire-holder**  
**Positionnement pour dispositif serre-câble**  
**Positionierung der Kabelhaltevorrichtung**  
**Posición para dispositivo sujetacable**  
**Plaatsing voor Kabelbeugel**  
**Positionering för kabelstoppanordning**  
**وضعية التقطع المثبتة للسلك**  
**Kablo tutucu düzeni için yerleştirme**

- Per cavo a sezione circolare Tipo H03 VV-F
- For circular section cable Type H05 VV-F
- Pour cable à section circulaire Type H03 VV-F
- Bei rundem Kabel Typ H03 VV-F
- Para cable de sección circular Tipo H03 VV-F
- Voor een ronde kabel Type H03 VV-F
- Vid runda ledningar Typ H03 VV-F
- H03 VV-F لسلك ذو مقطع دائري نوع
- H03 VV-F tipi dairesel kesitli kablo için



La Vortice S.p.A. si riserva di apportare tutte le varianti migliorative ai prodotti in corso di vendita.

Vortice S.p.A. reserves the right to make any improving change on products on sale.

Vortice S.p.A. se réserve d'apporter tous changements susceptibles d'améliorer les produits en vente.

Die Firma Vortice S.p.A. behält sich vor, alle eventuellen Verbesserungänderungen an den Produkten des Verkaufsangebot vorzunehmen.

Vortice S.p.A. se reserva el derecho de aportar todas las variantes que mejoren los productos en venta.

Vortice S.p.A. behoudt zich het recht voor elke gewenste verandering aan te brengen in het reeds ope de markt gebrachte product.

Vortice S.p.A. förbehåller sig rätten att under försäljning tillföra alla ändringar som förbättrar produkterna.

محفظ مؤسسه Vortice S.p.A. يحق إجراء كافة التعديلات التحسينية على منتجاتها المبروثة في الأزمان

Vortice S.p.A. satılmakta olan ürünleri geliştirecek her tür değişikliği yapma hakkını saklı tutmaktadır.