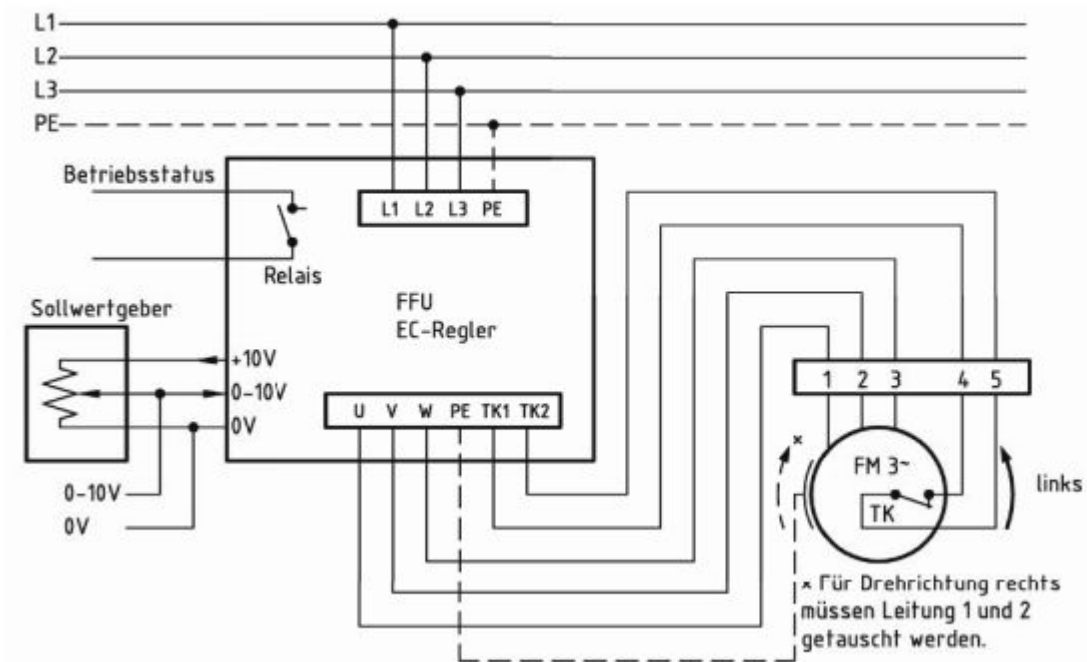


Anschlussschema / Schéma de raccordement / Schema di allacciamento

Dachventilator 400V, 41.308-EC, D 970/DM 2

Anschlußplan*
 FFU-EC 400



* Das Anschließen der Geräte erfolgt nur nach den beigefügten Technischen Unterlagen

Der Leiseläufer