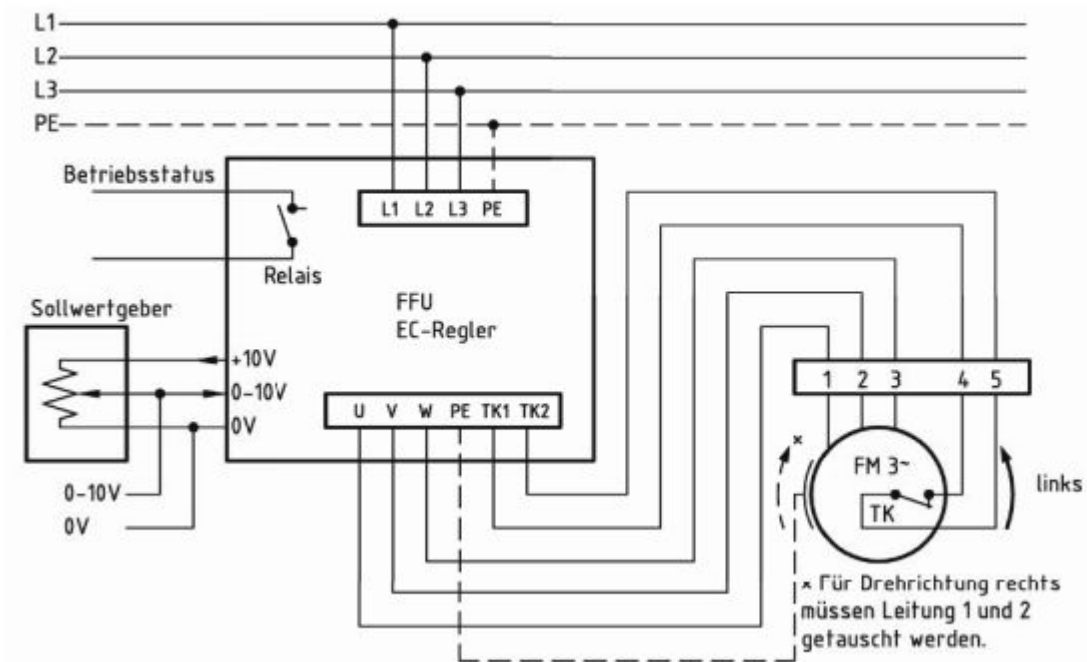


Anschlussschema / Schéma de raccordement / Schema di allacciamento

Dachventilator 400V, 41.309-EC, D9- 070/DM 2.5

Anschlußplan*
 FFU-EC 400



* Das Anschließen der Geräte erfolgt nur nach den beigefügten Technischen Unterlagen

Der Leiseläufer