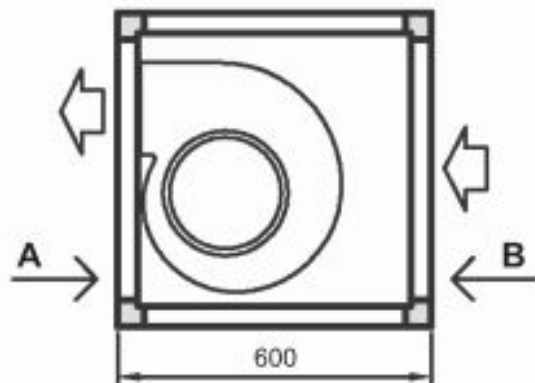


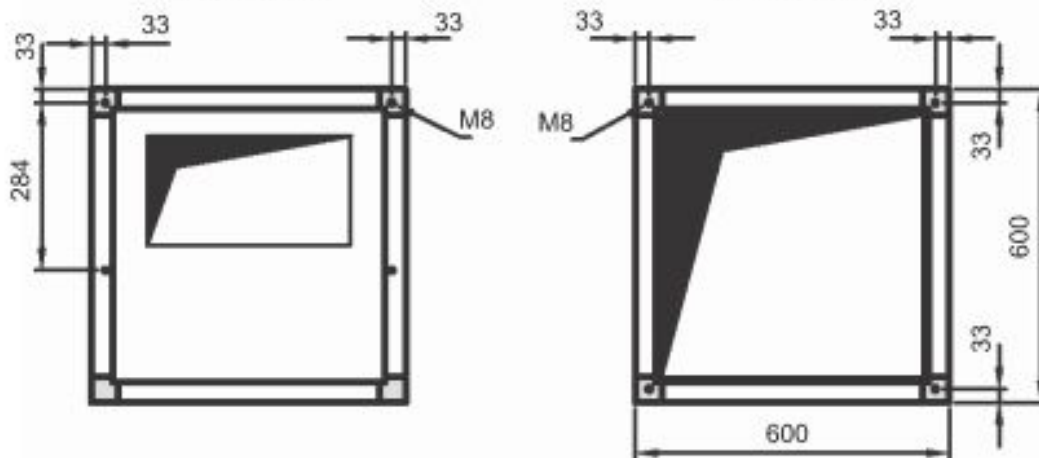
Abmessungen / Dimensions / Dimensiuni

Lüftungsgerät VN 101, 230V



Ansicht A

Ansicht B



Masse / Dimensions / Dimensiuni, mm