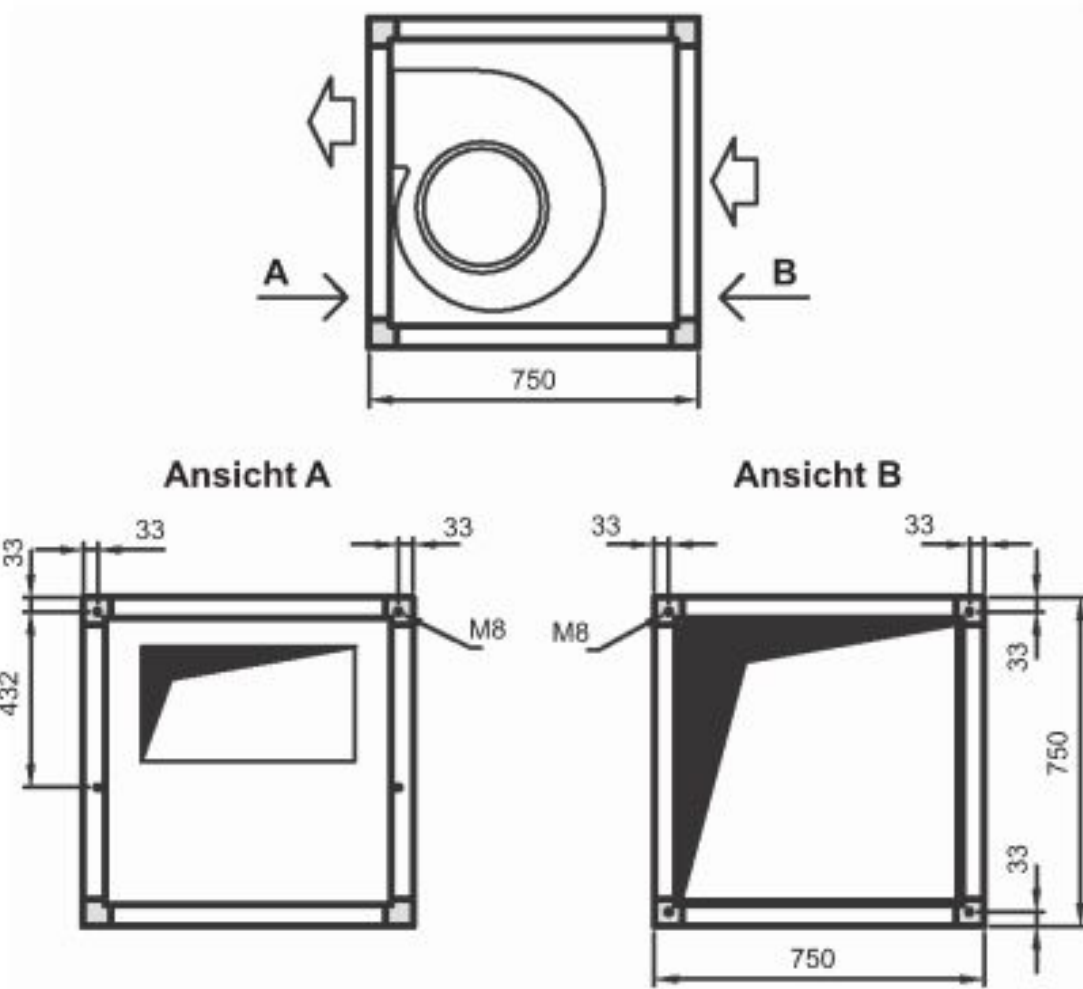


Abmessungen / Dimensions / Dimensioni

Lüftungsgerät VN 201



Masse / Dimensions / Dimensioni, mm