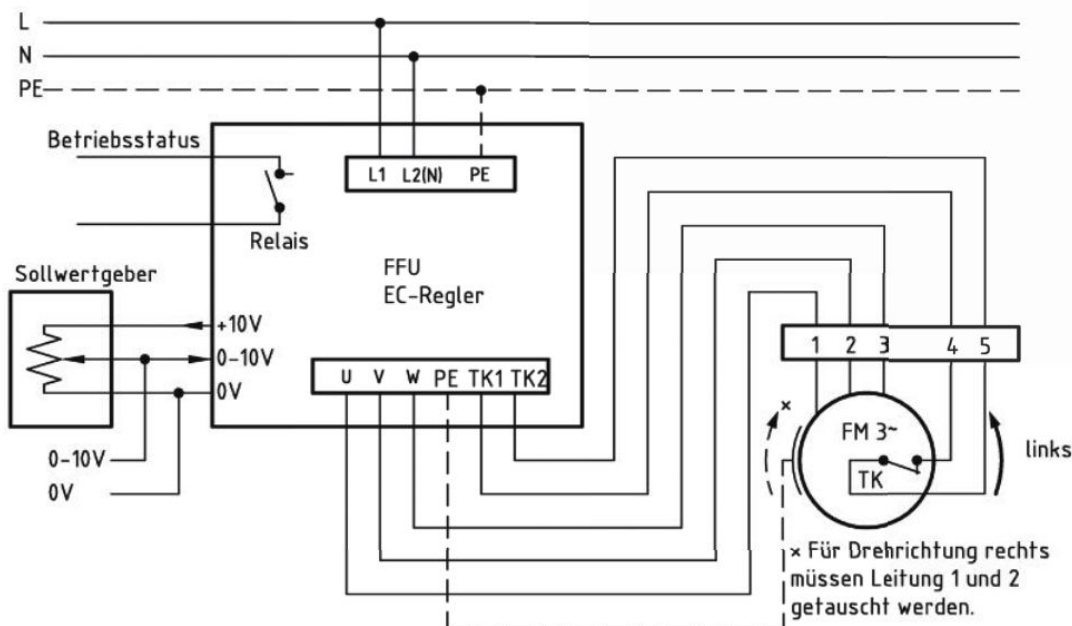


**Anschlussschema / Schéma de raccordement / Schema di allacciamento**

**Lüftungsgerät VN 103EC**

Anschlußplan\*  
 FFU-EC 230



\* Das Anschließen der Geräte erfolgt nur nach den beigefügten Technischen Unterlagen

Der Leiseläufer

