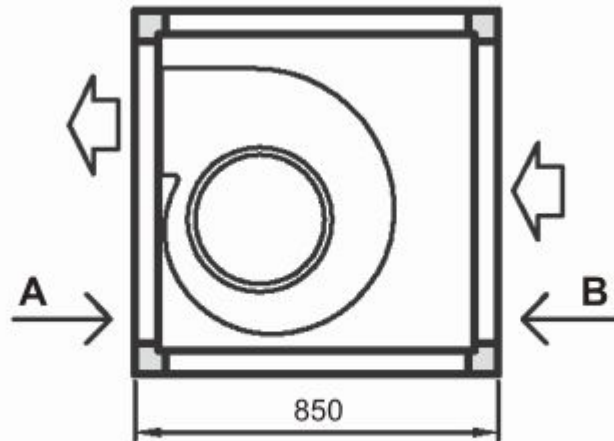
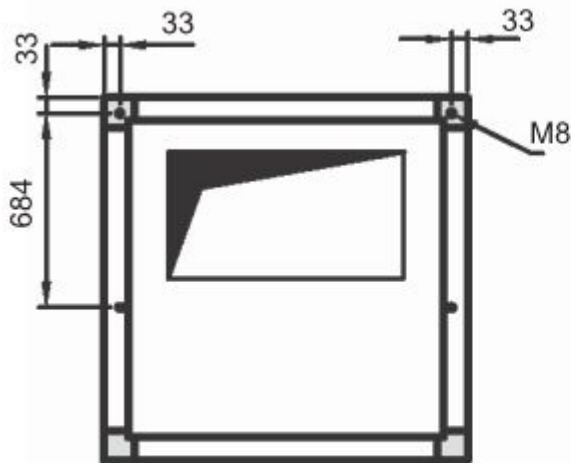


Abmessungen / Dimensions / Dimensioni

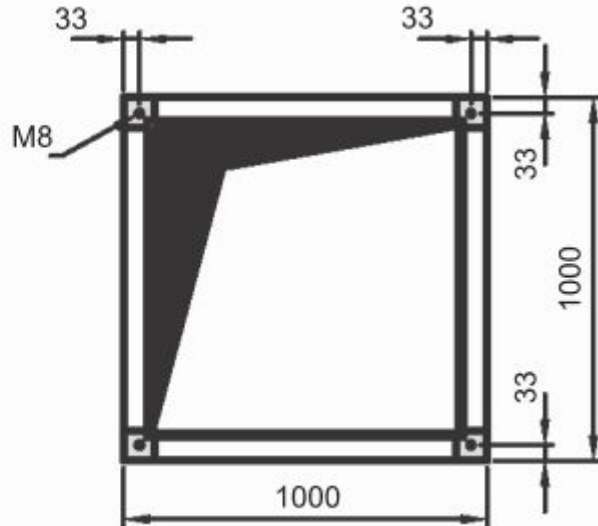
Lüftungsgerät VN 309



Ansicht A



Ansicht B



Masse / Dimensions / Dimensioni, mm