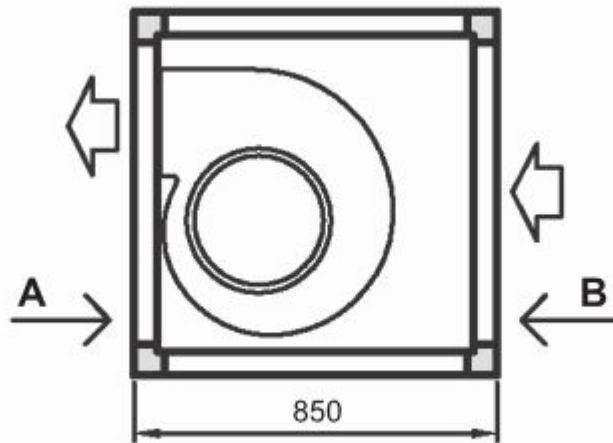


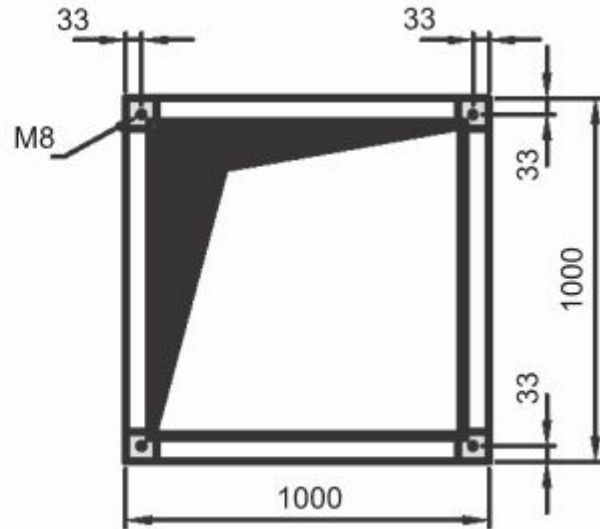
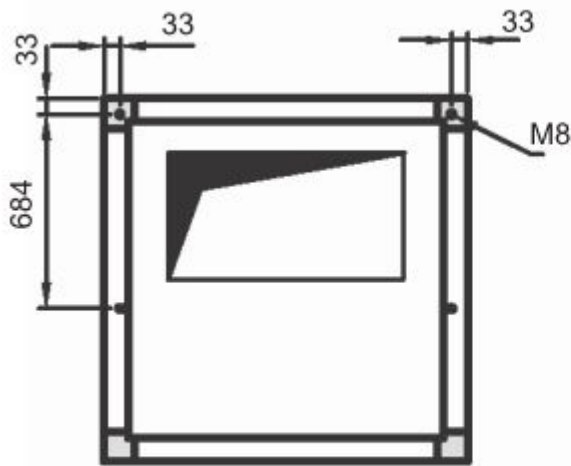
**Abmessungen / Dimensions / Dimensioni**

**Lüftungsgerät VN 310**



**Ansicht A**

**Ansicht B**



Masse / Dimensions / Dimensioni, mm