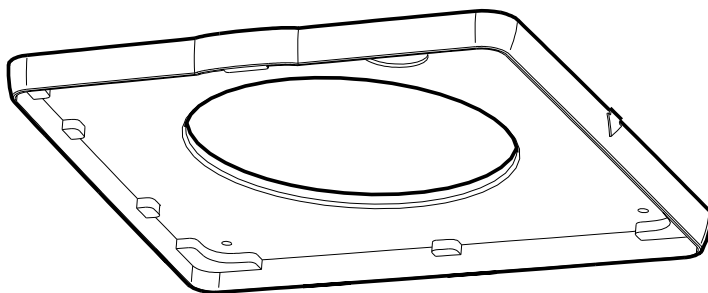


Libretto d'istruzioni
Instruction booklet
Notice de pose et d'entretien
Betriebsanleitung
Folleto de instrucciones
Gebruiksaanwijzing
Instruktionshäfte
کتاب التعليمات



S 100/4" - S 120/5" - S 150/6"



MADE IN ITALY COD. 5.171.084.661

02/05/00

VORTICE LIMITED
Milley Lane - Hare Hatch
Reading - Berkshire - RG10 9TH
Tel. (+44) 118-94.04.211
Fax (+44) 118-94.03.787
UNITED KINGDOM

VORTICE FRANCE
72 Rue Baratte-Cholet
94106 Saint Maur Cedex
Tel. (+33) 1-55.12.50.00
Fax (+33) 1-55.12.50.01
FRANCE

VORTICE ELETTROSOCIALI S.p.A.
Strada Cerca, 2 - frazione di Zoate
20067 TRIBIANO (MI)
Tel. (+39) 02-90.69.91
Fax (+39) 02-90.64.625
ITALIA

MONTAGGIO

INSTALLATION

MONTAGE

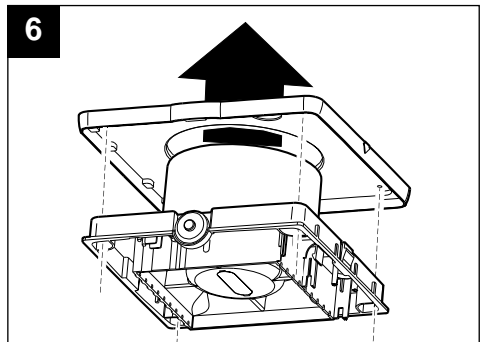
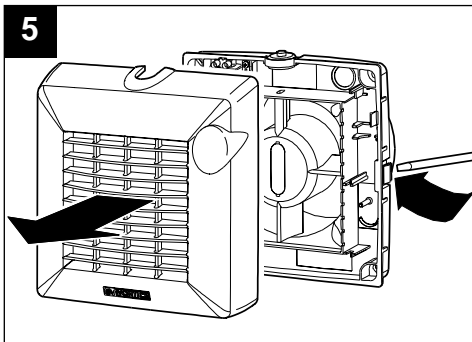
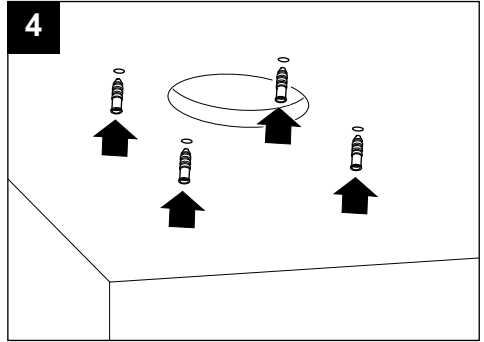
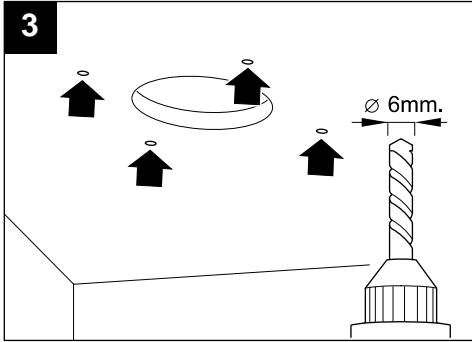
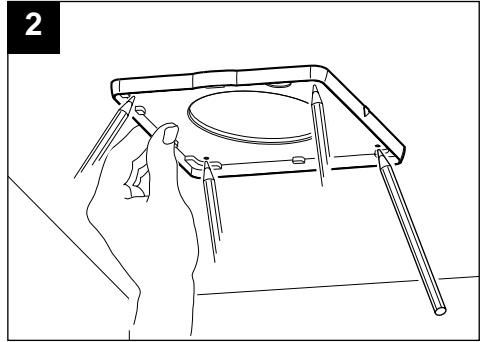
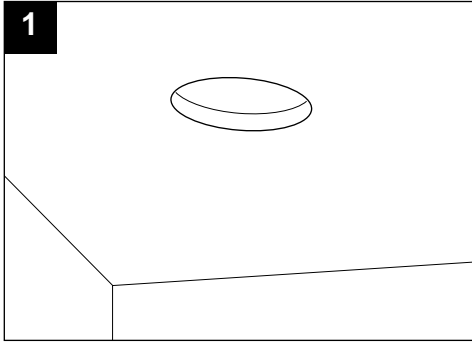
AUFBAU

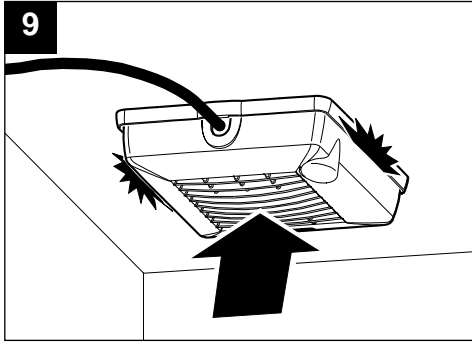
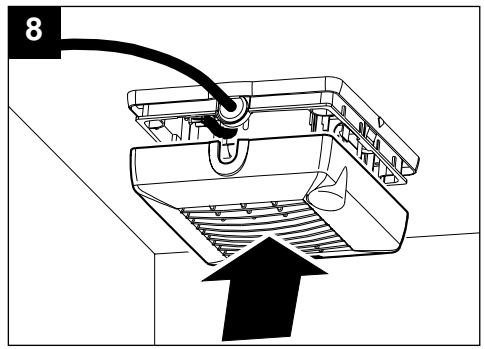
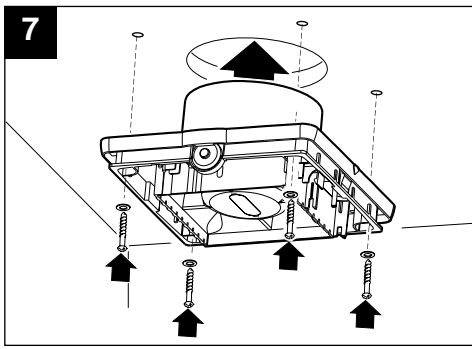
MONTAJE

MONTAGE

MONTERING

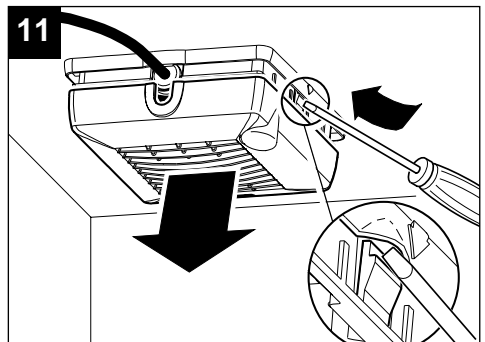
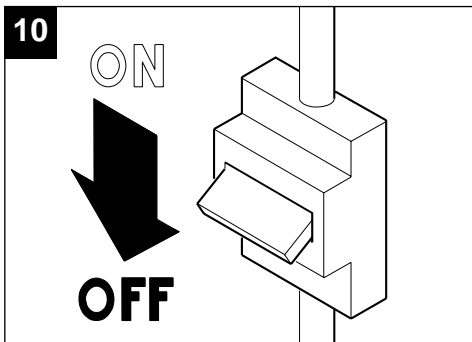
التركيب





SMONTAGGIO

DISASSEMBLY
DEMONTAGE
AUSBAU
DESMONTADURA
DEMONTERING
DEMONTERING
طريقة الفك





La Vortice S.p.A. si riserva di apportare tutte le varianti migliorative ai prodotti in corso di vendita.

Vortice S.p.A. reserves the right to make any improving change on products on sale.

Vortice S.p.A. se réserve d'apporter tous changements susceptibles d'améliorer les produits en vente.

Die Firma Vortice S.p.A. behält sich vor, alle eventuellen Verbesserungsänderungen an den Produkten des Verkaufsangebot vorzunehmen.

Vortice S.p.A. se reserva el derecho de aportar todas las variantes que mejoren los productos en venta.

Vortice S.p.A. behoudt zich het recht voor elke gewenste verandering aan te brengen in het reeds ope de markt gebrachte product.

Vortice S.p.A. förbehåller sig rätten att under försäljning tillföra alla ändringar som förbättrar produkterna.

تحتفظ مؤسسة Vortice S.p.A. بحق إجراء كافة التعديلات التحسينية على منتجاتها الموجودة في الأسواق