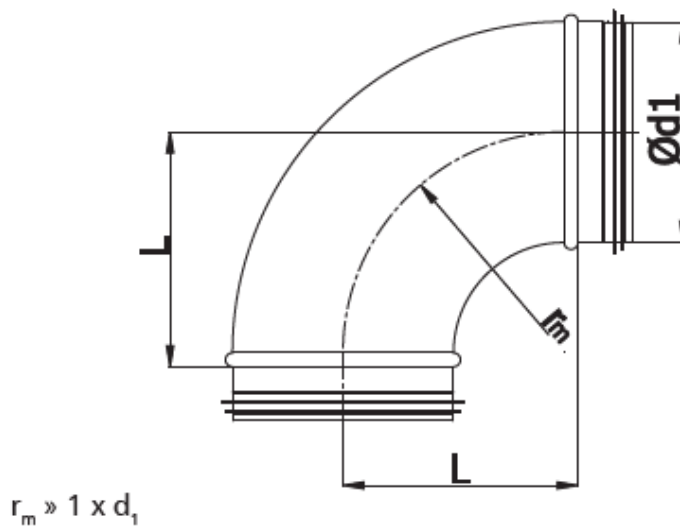


Abmessungen / Dimensions / Dimensioni

Masse / Dimensions / Dimensioni, mm



$\varnothing d_1$ Nominal [mm]	L [mm]	Gewicht [kg]
80	100	0,3
100	100	0,4
125	125	0,6
140	135	0,8
150	150	0,9
160	160	1,0
180	175	1,2
200	200	1,5
250	250	2,4