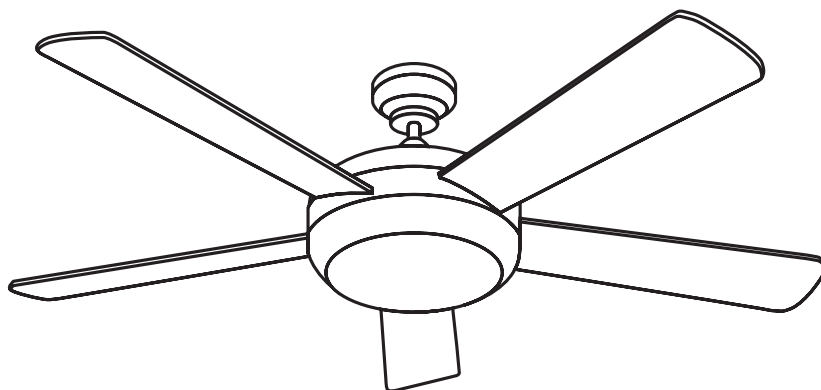


DE	Montage- und Bedienungsanleitung
FR	Instructions de montage et de service
ES	Instrucciones de montaje y uso
NL	Montage- en bedieningshandleiding

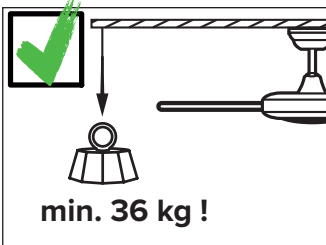
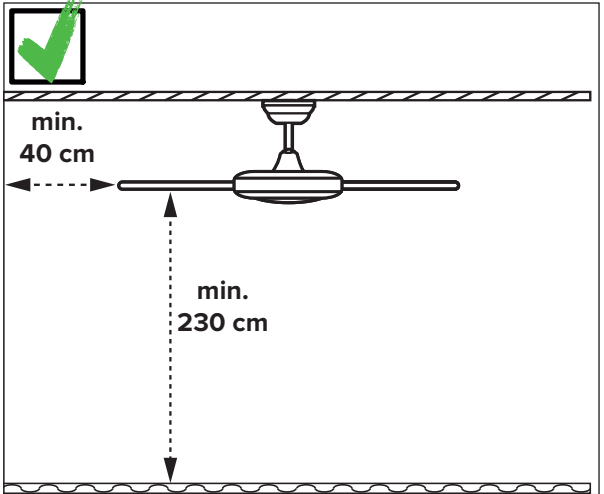
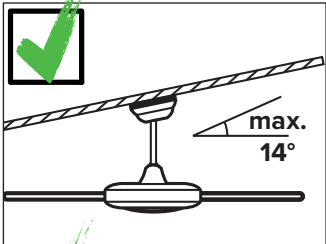
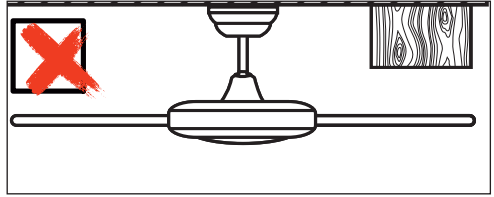
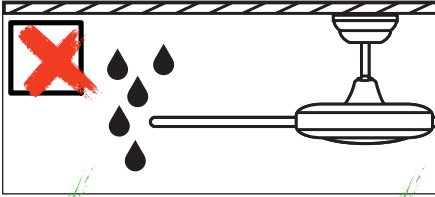
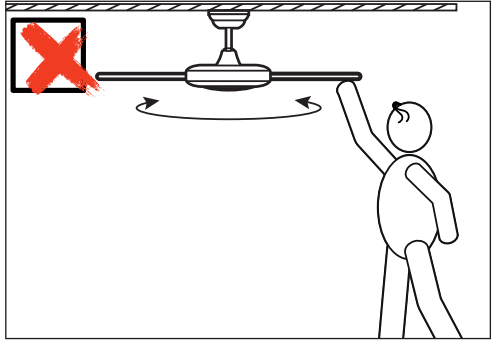
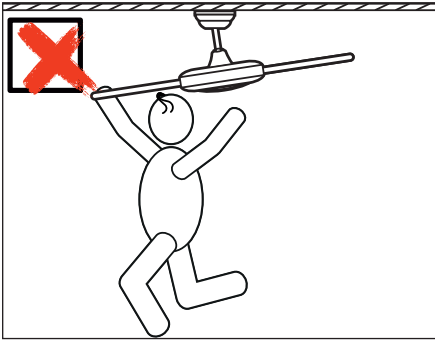
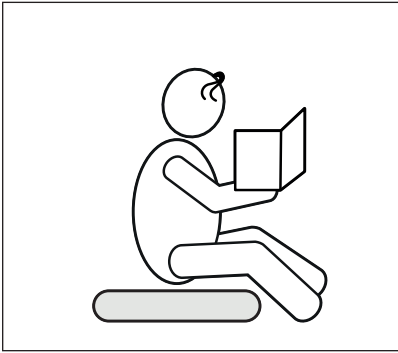
GB	Mounting and operating manual
IT	Istruzioni per il montaggio e l'uso
CZ	Návod k montáži a obsluze
PL	Instrukcja montażu i obsługi



**DECKENVENTILATOR
CEILING FAN
VENTILATEUR DE PLAFOND
VENTILATORE DA SOFFITTO
VENTILADOR DE TECHO
STROPNÍ VENTILÁTOR
PLAFONDVENTILATOR
WENTYLATOR SUFITOWY**

TITANIUM 105 - 132 - 162





DE **INHALT**

Sicherheitshinweise	2, 4–6
Einzelteile	28–29
Montage Deckenhalter	32–34
Elektrischer Anschluss	47
Zusammenbau	35–49
Bedienung	50
Hilfe bei Störungen	51
Reinigung/Wartung	51
Auswuchtset verwenden	59–60
Entsorgungshinweise	61, 63

FR **CONTENU**

Consigne de sécurité	2, 10–12
Pièce détachée	28–29
Montage du support de plafond	32–34
Raccordement électrique	47
Assemblage	35–49
Fonctionnement	50
Dépannage	53
Nettoyage / Maintenance	53
Utiliser lot d'équilibrage	59–60
Mise au rebut	61

ES **INDICE**

Aviso de seguridad	2, 16–18
Componentes	30–31
Montaje del soporte	32–34
Conexión eléctrico	47
Montaje	35–49
Funcionamiento	50
Resolución de problemas	55
Limpieza/Mantenimiento	55
Usar el kit de equilibrio	59–60
Disposición	62

NL **INHOUD**

Veiligheidsinstructies	2, 22–24
Componenten	30–31
Montage plafondbeugel	32–34
Elektrische aansluiting	47
Montage	35–49
Bediening	50
Hulp bij storingen	51
Onderhoud/reinigingsinstructies	51
Gebruik uitbalanceringsset	59–60
Verwijdering	62

GB **CONTENT**

Safety instructions	2, 7–9
Parts	28–29
Installation ceiling bracket	32–34
Electrical connections	47
Assembling	35–49
Operation	50
Troubleshooting	52
Cleaning/Maintenance	52
Use balancing kit	59–60
Disposal	61

IT **INDICE**

Avviso di sicurezza	2, 13–15
Componenti	28–29
Montaggio della staffa a soffitto	32–34
Collegamento elettrico	47
Montaggio	35–49
Funzionamento	50
Risoluzione dei problemi	54
Pulizia/Manutenzione	54
Usare il kit di equilibratura	59–60
Smaltimento	61

CZ **OBSAH**



Bezpečnostní pokyny	2, 19–21
Součásti ventilátoru	30–31
Montáž stropní držák	32–34
Elektrické zapojení	47
Sestavení	35–49
Ovládání	50
Řešení závad	56
Čištění a údržba	56
Použití vyvažovací sady	59–60
Likvidace	62

PL **TRĘŚCI**

Instrukcje bezpieczeństwa	2, 25–27
Komponenty	30–31
Montaż uchwytu sufitowego	32–34
Przyłącza elektryczne	47
Montaż	35–49
Obsługa	50
Pomoc z usterkami	58
Konserwacji/czyszczenia	58
Zastosować zestaw wyważający	59–60
Utylizacja	62

Über diese Bedienungsanleitung

Bevor Sie den CasaFan-Ventilator installieren und benutzen, lesen Sie die Montage- und Bedienungsanleitung aufmerksam durch. Für die Sicherheit von Personen ist es wichtig, diese Anleitungen zu befolgen!

Symbolerklärung:	
 WARNUNG: Elektrische Spannung!	 ACHTUNG:
Warnt vor unmittelbarer Lebensgefahr.	Weist auf Gefahren zur Gesundheit und möglichen Sachschäden hin.
Bei elektrischen Geräten besteht bei unsachgemäßer Verwendung, fehlerhafter Installation und bei Nichtbeachtung der Sicherheitshinweise Lebensgefahr durch einen elektrischen Schlag!	

SICHERHEITSHINWEISE

- Bewahren Sie die Bedienungsanleitung griffbereit auf. Geben Sie den Ventilator nie ohne Bedienungsanleitung an andere Personen weiter.
- Der Ventilator dient zur Umwälzung von trockener Raumluft. Der Einsatz in Maschinen, im Freien, in Garagen, sowie in feuchten, nassen, feuer- und explosionsgefährdeten Räumen ist nicht gestattet.
- Dieses Gerät kann von Kindern ab 8 Jahren und Personen mit eingeschränkten physischen, sensorischen oder geistigen Fähigkeiten oder mangels Erfahrung und Wissen eingesetzt werden, wenn eine angemessene Aufsicht oder ausführliche Anleitung zur Benutzung des Geräts in einer sicheren Weise gegeben wurde und sie verstehen, welche Gefahrenen damit verbunden sind.
- Reinigung und Wartung durch den Benutzer dürfen nicht von Kindern ohne Aufsicht durchgeführt werden.
- Falls ungewöhnliche Pendelbewegungen oder Geräusche auftreten, setzen Sie den Ventilator sofort außer Betrieb und kontaktieren Sie den Hersteller, seinen Kundendienst oder eine entsprechend qualifizierte Person.
- Austausch von Teilen der Sicherheitsaufhängung darf nur durch den Hersteller, einen Servicepartner oder einer entsprechend qualifizierten Person und nur mit Originalersatzteilen erfolgen.
- Die Montage des Aufhängesystems muss durch den Hersteller, seinen Kundendienst oder einer entsprechend qualifizierten Per-

son erfolgen.

- Vor Zugang an den Anschluss und der Montage muss der Strom allpolig abgestellt werden (Sicherung im Sicherungskasten).
- Kinder dürfen nicht mit dem Gerät spielen.
- Bevor Sie den Ventilator reinigen oder warten, trennen Sie den Strom durch Trennen der Sicherung im Sicherungskasten.
- Den elektrischen Anschluss und die elektrische Wartung dieses Ventilators darf nur ein ausgebildeter Elektriker, eine Elektrofachkraft oder eine entsprechend qualifizierte Person durchführen.
- Die Spannungsangabe auf dem Typenschild muss mit der örtlichen Netzspannung übereinstimmen.
- Führen Sie die Kabel nicht über scharfe Kanten und quetschen Sie die Kabel während der Montage auf keinen Fall.
- Der Ventilator darf nur vollständig montiert betrieben werden!
- **Wichtig!** Der Netzanschluss benötigt einen zweipoligen Trennschalter mit einer Kontaktöffnungsweite von mindestens 3 mm. Die Trennvorrichtung muss in die feste Verdrahtung entsprechend den gültigen technischen Regeln integriert sein.
- Die elektrische Sicherheit des Ventilators ist nur gewährleistet, wenn das Erdungssystem der Hausinstallation vorschriftsmäßig installiert und der Ventilator daran angeschlossen ist.
- Der Netzanschluss, an der der Ventilator angeschlossen ist, muss den geltenden lokalen Normen entsprechen.
- Wählen Sie einen sicheren, ungefährlichen Montageort, an dem keine Gegenstände in den Lauf der Flügel geraten können.
- Die Struktur der Decke muss das 4-fache Gewicht des Ventilators (aufgrund der Bewegung) tragen können.
- Alle Flügel des Ventilators müssen einen Mindestabstand von 2,30 m zum Fußboden haben.
- Halten Sie den Ventilator von Wärmequellen fern. Der Mindestabstand zu Heizstrahlern und Öfen beträgt 1,5 m.
- Vor Inbetriebnahme die fachgerechte Montage sowie alle elektrischen Anschlüsse nochmals überprüfen, um jegliche Fall-, Feuer- oder Stromschlag-Gefahr zu verhindern.

Hinweise zur Entsorgung beachten!

Unsere Deckenventilatoren sind Qualitätsprodukte und für eine lange Lebensdauer konzipiert.

- Entsorgen Sie ein Gerät am Ende seiner Lebensdauer und ggf. zum Betrieb des Gerätes notwendige Batterien nicht im Hausmüll!
- Informieren Sie sich über lokale Rückgabe- und Recyclingmöglichkeiten und nutzen Sie zur Entsorgung die vorhandenen Sammelstellen in Ihrer Umgebung.
- Entsorgen Sie nicht mehr benötigtes Verpackungsmaterial umweltbewusst und für Kinder unzugänglich.
- Es besteht Erstickungsgefahr für Kinder durch Einatmen oder Verschlucken von Teilen der Verpackung.

EINZELTEILE (Abbildung U, Seite 28)



Packen Sie den Ventilator aus und überprüfen Sie den Packungsinhalt auf Vollständigkeit.

Alle auf der Abbildung dargestellten Teile müssen enthalten und unbeschädigt sein.

Technische Daten:			
Typ	TITANIUM 162	TITANIUM 132	TITANIUM 105
Nennspannung	220 - 240 V ~ 50 Hz		
Leistung Motor	14 – 79 W	15 – 73 W	15 – 66 W
Leistung Leuchte	2 × 40 W (max.)		
Schutzklasse/Schutzart	I/IP20		
Stufen	1		
Maße Ø × H (mm)	ca. 1620 × 320/295	ca. 1320 × 320/250	ca. 1050 × 320/250
Abstand Decke – Flügel	ca. 260 mm, kürzbar auf ca. 190 mm		
Gewicht (kg)	9,0	8,7	8,5
Leuchte	integriert, 2 × E27		
Technische Änderungen vorbehalten.			

About this operating manual

Before using the CasaFan fan, read the mounting and operating manual carefully. For the safety of persons it is important to follow these instructions!

Explanation of symbols:	
 WARNING: Electric voltage!	 ATTENTION:
Warns you of immediate danger to life.	Indicates risks to health and possible damage to property.
With electrical devices, there is a danger to life from electric shock if used improperly, installed incorrectly or if the safety instructions are not observed!	

SAFETY ADVICES

- Keep the operating manual within reach. Never pass the fan onto another person without the operating manual.
- This ceiling fan is for circulating dry room air. Their use in machines, outside, in garages, in moist or wet rooms or rooms in danger of fire or explosion, is not permitted.
- This appliance can be used by children aged from 8 years and above and persons with reduced physical, sensory or mental capabilities or lack of experience and knowledge if they have been given supervision or instruction concerning use of the appliance in a safe way and understands the hazards involved.
- Cleaning and user maintenance shall not be made by children without supervision.
- If unusual oscillating movement is observed, immediately stop using the ceiling fan and contact the manufacturer, its service agent or suitably qualified persons.
- Replacement of parts of the safety suspension system device shall be performed by the manufacturer, its service agent or suitably qualified persons.
- Mounting of the suspension system shall be performed by the manufacturer, its service agent or suitably qualified persons.

- Before accessing the connection and installation, the current must be disconnected on all poles (fuse in fuse box).
- Children shall not play with the appliance.
- Ensure that the fan is switched off from the supply mains before service and maintenance.
- The electrical connection and electrical maintenance of this fan may only be carried out by a trained electrician, a skilled electrician or an appropriately qualified person.
- The voltage details on the rating label are to conform with the available mains voltage.
- Do not run the cables over sharp edges and under no circumstances squeeze the cables during installation.
- Only operate the ceiling fan when completely assembled!
- **WARNING!** The mains connection requires a two-pole isolating switch with a contact opening width of at least 3 mm. The disconnecting device must be integrated into the fixed wiring according to the valid technical regulations.
- The electrical safety of the fan is only guaranteed if the earthing system of the building installation is installed in accordance with the regulations and the fan is connected to it.
- The mains connection to which the fan is connected must comply with the applicable local standards.
- Choose a safe place for installation and make sure that there are no objects within the area of rotation.
- The construction and fixture of the holder and ceiling is to be able to bear 4 times the weight of the fan when being moved.
- None of the fan blades are to be less than 2.3 m from the ground.
- Keep the fan away from heat sources. The minimum distance to radiant heaters and stoves is 1.5 m.
- Before first using after the setup, all electrical and mechanical connections are to be checked in order to prevent any fall, fire or electric shock.

Observe notes on disposal!

Our ceiling fans are quality products and designed for a long service life.

- Do not dispose of a appliance at the end of its service life and any batteries required to operate the appliance in household waste!
- Find out about local return and recycling possibilities and use the existing collection points in your area for disposal.
- Dispose of packaging material that is no longer required in an environmentally friendly manner and inaccessible to children.
- There is a risk of suffocation for children by inhaling or swallowing parts of the packaging.



PARTS (Figure U, page 28)

Unpack the fan and compare the package contents for completeness. All the parts shown in the figure are to be present and undamaged.

Technical data:			
Type	TITANIUM 162	TITANIUM 132	TITANIUM 105
Mains voltage	220 - 240 V ~ 50 Hz		
Power motor	14 – 79 W	15 – 73 W	15 – 66 W
Power light kit	2 × 40 W (max.)		
Protection class/type	I/IP20		
No. of speeds	1		
Dimensions Ø × H (mm)	approx. 1620 × 320/295	approx. 1320 × 320/250	approx. 1050 × 320/250
Distance ceiling – blades	approx. 260 mm, or approx. 190 mm		
Weight (kg)	9,0	8,7	8,5
Light kit	integrated, 2 × E27		
Subject to technical modifications.			

A propos du mode d'emploi

Lisez attentivement le mode d'emploi avant d'utiliser le ventilateur CasaFan. Pour la sécurité des personnes, il est important de suivre ces instructions !

Explication des symboles:	
 AVERTISSEMENT : Tension électrique !	 ATTENTION
Vous avertit d'un danger immédiat pour la vie.	Indique les risques pour votre santé et les éventuels risques de blessure.
Les appareils électriques présentent un danger de mort par électrocution s'ils sont mal utilisés, mal installés ou si les consignes de sécurité ne sont pas respectées !	

CONSIGNES DE SÉCURITÉ

- Gardez le mode d'emploi à portée de main. Ne donnez jamais le ventilateur à une autre personne sans son mode d'emploi.
- Ce ventilateur sert à la circulation de l'air ambiant sec. L'utilisation dans des machines, à l'extérieur, dans des garages ainsi que des locaux humides, exposés aux risques d'explosion est interdite.
- Cet appareil peut être utilisé par des enfants de plus de 8 ans et par des personnes ayant des capacités physiques, sensorielles ou mentales réduites ou manquant d'expérience et de connaissances, à condition qu'une supervision appropriée ou des instructions détaillées pour utiliser l'appareil en toute sécurité aient été données et qu'elles comprennent les risques encourus.
- Nettoyage et entretien utilisateur ne doit pas être fait par des enfants sans surveillance.
- Si un mouvement de pendule inhabituel est observé, cesser de l'utiliser cesse immédiatement d'utiliser le ventilateur de plafond et contacter le fabricant, son agent de service ou une personne qualifiée dans le cadre.
- Le système de suspension doit être installé par le fabricant, son service clientèle ou des personnes dûment qualifiées utilisant des pièces de rechange d'origine,
- Les pièces de la suspension de sécurité ne peuvent être remplacées que par le fabricant, un partenaire de service ou une person-

ne dûment qualifiée et uniquement avec des pièces de rechange d'origine.

- Avant d'accéder au raccordement et à l'installation, le courant doit être coupé à tous les pôles (fusible dans la boîte à fusibles).
- Les enfants ne doivent pas jouer avec l'appareil.
- Avant de nettoyer ou d'entretenir le ventilateur, éteignez-le ou coupez le courant en coupant le fusible dans la boîte à fusibles.
- Le raccordement électrique et l'entretien électrique de ce ventilateur ne peuvent être effectués que par un électricien formé, un électricien qualifié ou une personne dûment qualifiée.
- La tension indiquée sur la plaque signalétique doit correspondre à la tension secteur effective.
- Ne faites pas passer les câbles sur des bords tranchants et n'écrasez jamais les câbles pendant l'installation.
- Ne faites fonctionner le ventilateur de plafond que lorsqu'il est complètement assemblé !
- **AVERTISSEMENT !** Le raccordement au réseau nécessite un sectionneur bipolaire dont la largeur d'ouverture des contacts est d'au moins 3 mm. Le dispositif de sectionnement doit être intégré dans le câblage fixe conformément aux règles techniques en vigueur.
- La sécurité électrique du ventilateur n'est garantie que si le système de mise à la terre de l'installation du bâtiment est installé conformément à la réglementation et que le ventilateur y est connecté.
- Le branchement au réseau auquel le ventilateur est raccordé doit être conforme aux normes locales applicables.
- Choisissez un endroit sûr et sécuritaire pour l'assemblage et que le site d'installation choisi permet au ventilateur de tourner librement.
- La structure de la boîte de sortie doit pouvoir supporter le poids 4 fois du ventilateur (en mouvement) minimum.
- La distance entre les pales et le sol, doit être supérieure ou égale à 2,3 m.
- Tenez le ventilateur éloigné des sources de chaleur. La distance minimale par rapport aux radiateurs et aux poêles est de 1,5 m.
- Après le montage complet de votre ventilateur, assurez-vous que toutes les connexions sont parfaitement réalisées et serrer bien les vis et les écrous.

Respectez les consignes d'élimination !

Nos ventilateurs de plafond sont des produits de qualité et conçus pour une longue durée de vie.

- Ne jetez pas un appareil en fin de vie et les piles nécessaires à son fonctionnement dans les ordures ménagères !
- Informez-vous sur les possibilités locales de reprise et de recyclage et utilisez les points de collecte existants dans votre région pour l'élimination.
- Éliminez les matériaux d'emballage qui ne sont plus nécessaires de manière écologique et inaccessibles aux enfants.
- Il existe un risque de suffocation pour les enfants par inhalation ou ingestion de parties de l'emballage.

PIÈCE DÉTACHÉE (Figure U, page 28)



Déballez le ventilateur et comparez le contenu de l'emballage pour vérifier qu'il est complet.

Toutes les parties représentées dans l'illustration doivent être contenues et non endommagées.

Caractéristiques techniques :			
Type	TITANIUM 162	TITANIUM 132	TITANIUM 105
Tension nominale	220 - 240 V ~ 50 Hz		
Puissance moteur	14 – 79 W	15 – 73 W	15 – 66 W
Puissance lumière	2 × 40 W (max.)		
Classe / type de protection	I / IP20		
Vitesses	1		
Cotes Ø × H (mm)	env. 1620 × 320/295	env. 1320 × 320/250	env. 1050 × 320/250
Distance plafond – pales	env. 260 mm, ou env. 190 mm		
Poids (kg)	9,0	8,7	8,5
Lumière	intégrée, 2 × E27		
Sous réserve de modifications techniques.			

Sulle istruzioni per l'uso

Prima di utilizzare il ventilatore CasaFan, leggere attentamente le istruzioni per il montaggio e l'uso. Per la sicurezza delle persone è importante seguire queste istruzioni!

Significato dei simboli:	
 AVVERTENZA: Tensione elettrica!	 ATTENZIONE
Vi avverte di un pericolo immediato per la vita.	Indica rischi per la salute e possibili danni alle cose.
Con i dispositivi elettrici, c'è pericolo di morte per scosse elettriche se utilizzati in modo improprio, installati in modo errato o se non vengono rispettate le istruzioni di sicurezza!	

INDICAZIONI DI SICUREZZA

- Tenere le istruzioni per l'uso a portata di mano. In caso di trasferimento del ventilatore a terzi, accludete sempre le relative istruzioni per l'uso.
- Il ventilatore svolge funzioni di ricircolo dell'aria nel locale. Non è consentito l'impiego del ventilatore all'interno di macchinari, in luoghi aperti non protetti, garage e locali umidi o con rischio d'incendio ed esplosione.
- Questo apparecchio può essere utilizzato da bambini di età compresa dagli 8 anni in su e le persone con ridotte capacità fisiche, sensoriali o mentali, o mancanza di esperienza e conoscenza, se non siano controllati o istruiti all'uso dell'apparecchio in modo sicuro e capisce i rischi coinvolti.
- Pulizia e manutenzione utente non deve essere fatta da bambini senza supervisione.
- Se si osserva un movimento a pendolo insolito, smettere di usarlo immediatamente cessare di utilizzare il ventilatore a soffitto e contattare il costruttore o dal suo servizio o una persona qualificata in connessione.
- I componenti delle sospensioni di sicurezza possono essere sostituiti solo dal produttore, da un partner di assistenza o da una persona adeguatamente qualificata e solo con ricambi originali.
- Il montaggio del sistema di sospensione deve essere eseguito dal costruttore, dal suo partner di assistenza o da persone adeguata-

- mente qualificate, utilizzando pezzi di ricambio originali.
- Prima di accedere al collegamento e all'installazione, l'alimentazione deve essere disinserita su tutti i poli (fusibile nella scatola dei fusibili).
- I bambini non devono giocare con l'apparecchio.
- Accertarsi che il ventilatore sia scollegato dalla rete elettrica (Fusibile!), prima di effettuare la pulizia e la manutenzione.
- Il collegamento elettrico e la manutenzione elettrica di questo ventilatore possono essere eseguiti solo da un elettricista specializzato, da un elettricista qualificato o da una persona adeguatamente qualificata.
- I valori di tensione riportati sulla targhetta devono corrispondere alla tensione di alimentazione.
- Non condurre i cavi su spigoli vivi e non spremere mai i cavi durante l'installazione!
- L'apparecchio può essere utilizzato solo a montaggio completato!
- **AVVERTENZA !** Il collegamento alla rete elettrica richiede un sezionatore bipolare con un'ampiezza di apertura dei contatti di almeno 3 mm. Il dispositivo di isolamento deve essere integrato nel cablaggio fisso secondo le norme tecniche vigenti.
- La sicurezza elettrica del ventilatore è garantita solo se il sistema di messa a terra dell'impianto dell'edificio è installato secondo le norme e se il ventilatore è collegato ad esso.
- Il collegamento alla rete elettrica a cui è collegato il ventilatore deve essere conforme alle norme locali vigenti.
- Scegliere una posizione sicura non pericolosi per l'installazione. Assicurarsi che non siano presenti ostacoli nel raggio di rotazione.
- La struttura del soffitto deve essere in grado di sopportare 4 volte il peso del ventilatore (a causa del movimento).
- Tenere il ventilatore lontano da fonti di calore. La distanza minima da riscaldatori radianti e stufe è di 1,5 m.
- Nessuna delle pale del ventilatore deve trovarsi ad una distanza da terra inferiore a 2,30 m.
- Dopo l'installazione, controllare il montaggio e tutti i collegamenti elettrici, in modo da evitare eventuali rischi di caduta, incendio o shock elettrico.

Osservare le note sullo smaltimento!

I nostri ventilatori da soffitto sono prodotti di qualità e progettati per una lunga durata.

- Non smaltire l'apparecchio al termine della sua vita utile e le batterie necessarie per il funzionamento dell'apparecchio nei rifiuti domestici!
- Informatevi sulle possibilità di restituzione e riciclaggio locali e utilizzate i punti di raccolta esistenti nella vostra zona per lo smaltimento.
- Smaltire il materiale d'imballaggio non più necessario in modo ecologico e inaccessibile ai bambini.

COMPONENTI (Figura U, pagina 28)



Disimballare il ventilatore e confrontare il contenuto della confezione per verificarne la completezza.

Tutte le parti mostrate nell'illustrazione devono essere contenute e non danneggiate.

Dati tecnici:			
Tipo	TITANIUM 162	TITANIUM 132	TITANIUM 105
Tensione di rete	220 - 240 V ~ 50 Hz		
Potenza motore	14 – 79 W	15 – 73 W	15 – 66 W
Potenza luce	2 × 40 W (max.)		
Classe/tipo di protezione	I/IP20		
Regolazioni velocità	1		
Dimensione Ø × alt. (mm)	ca. 1620 × 320/295	ca. 1320 × 320/250	ca. 1050 × 320/250
Distanza soffitto – pales	ca. 260 mm, o ca. 190 mm		
Peso (kg)	9,0	8,7	8,5
Luce	integrata, 2 × E27		
Con riserva di modifiche tecniche.			

Sobre estas instrucciones

Antes de utilizar el ventilador CasaFan, lea las instrucciones de uso. Para la seguridad de las personas es importante seguir estas instrucciones!

Explicación de símbolos:	
 ADVERTENCIA: ¡Tensión eléctrico!	 ATENCIÓN
Le advierte de un peligro inmediato para la vida.	Indica los riesgos para la salud y los posibles daños a la propiedad.
En los aparatos eléctricos, existe un peligro de muerte por descarga eléctrica si se utilizan de forma inadecuada, se instalan incorrectamente o si no se observan las instrucciones de seguridad.	

INDICACIONES DE SEGURIDAD

- Mantenga el manual de instrucciones al alcance de la mano. Nunca pase el ventilador a otra persona sin el manual de instrucciones.
- El ventilador realiza funciones de recirculación de aire en la habitación. El uso del ventilador dentro de la maquinaria, en lugares abiertos sin protección, garajes y habitaciones húmedas no está permitido por riesgo de incendio y explosión.
- Este aparato puede ser utilizado por niños a partir de 8 años y personas con capacidades físicas, sensoriales o mentales reducidas, o falta de experiencia y conocimiento, si no están controladas o instruidas para usar el dispositivo de manera segura y entienden los riesgos involucrados.
- La limpieza y el mantenimiento por parte del usuario no debe ser llevada a cabo por niños sin supervisión.
- Si observa un movimiento de péndulo inusual, deje de usarlo. Pare inmediatamente de usar el ventilador de techo y póngase en contacto con el fabricante o su servicio o con una persona calificada en conexión.
- Las piezas de la suspensión de seguridad sólo pueden ser sustituidas por el fabricante, un socio de servicio o una persona debidamente calificada y sólo con piezas de repuesto originales.
- Antes de acceder a la conexión e instalación, la alimentación debe

- ser desconectada en todos los polos (fusible en la caja de fusibles).
- Los niños no deben jugar con el dispositivo.
 - Asegúrese de que el ventilador esté desconectado de la red eléctrica (¡Fusible!), antes de limpiarlo y mantenerlo.
 - La conexión eléctrica y el mantenimiento eléctrico de este ventilador sólo puede ser realizado por un electricista capacitado, un electricista calificado o una persona debidamente calificada.
 - Los valores de voltaje que se muestran en la placa de identificación deben corresponder a la tensión de alimentación.
 - ¡No pases los cables por bordes afilados y nunca los aprietes durante la instalación!
 - Mantén el ventilador alejado de las fuentes de calor. La distancia mínima a los calentadores radiantes y las estufas es de 1,5 m.
 - ¡Solo trabajar con la unidad cuando esté completamente ensamblada!
 - **¡ADVERTENCIAL!** La conexión a la red eléctrica requiere un interruptor aislante bipolar con una anchura de apertura de contacto de al menos 3 mm. El dispositivo de aislamiento debe integrarse en el cableado fijo de acuerdo con las normas técnicas vigentes.
 - La seguridad eléctrica del ventilador sólo está garantizada si el sistema de puesta a tierra de la instalación del edificio se instala según las normas y el ventilador está conectado a él.
 - La conexión a la red eléctrica a la que se conecta el ventilador debe cumplir con las normas locales aplicables.
 - Elija una ubicación segura que no sea peligrosa para la instalación. Asegúrese de que no haya obstáculos en el rango de rotación.
 - La estructura del soporte y de la caja de salida debe ser capaz de soportar 4 veces el peso del ventilador (en movimiento).
 - Ninguna de las aspas del ventilador debe estar a menos de 2.30 m del suelo.
 - Después de la instalación, verifique la instalación y todas las conexiones eléctricas, para evitar cualquier riesgo de caídas, incendios o descargas eléctricas.

¡Observe las notas sobre la eliminación!

Nuestros ventiladores de techo son productos de calidad y diseñados para una larga vida útil.

- ¡No tire el aparato al final de su vida útil y las baterías necesarias para su funcionamiento a la basura doméstica!
- Infórmese sobre las opciones locales de devolución y reciclaje y utilice los puntos de recolección existentes en su área para su eliminación.
- Elimine el embalaje de forma respetuosa con el medio ambiente, y alejado de los niños.
- Existe el peligro de que los niños se asfixien por inhalación o ingestión de partes del envase.

COMPONENTES (Figura U, página 30)



Desembale el ventilador y compare el contenido del paquete para ver si está completo.

Todas las partes que se muestran en la ilustración deben estar contenidas y no dañadas.

Datos técnicos:			
Tipo	TITANIUM 162	TITANIUM 132	TITANIUM 105
Voltaje	220 - 240 V ~ 50 Hz		
Potencia del motor	14 – 79 W	15 – 73 W	15 – 66 W
Potencia del luces	2 × 40 W (máx.)		
Clase/tipo de protección	I/IP20		
Nº de velocidades	1		
Dimensiones Ø × A (mm)	aprox. 1620 × 320/295	aprox. 1320 × 320/250	aprox. 1050 × 320/250
Distancia aspas – techo	aprox. 260 mm, acortado aprox. 190 mm		
Peso (kg)	9,0	8,7	8,5
Luces	integrada, 2 × E27		
Cambios técnicos reservados.			

O tomto návodu

Před použitím stropního ventilátoru CasaFan si pozorně přečtěte tyto pokyny. Pro bezpečnost osob je důležité dodržovat tyto pokyny!

Význam symbolů	
 VAROVÁNÍ: Elektrické napětí!	 POZOR:
Varuje vás před bezprostředním ohrožením života.	Označuje zdravotní rizika a možné škody na majetku.
V případě elektrických zařízení může nesprávné použití, nesprávná instalace a nedodržení bezpečnostních pokynů vést k usmrcení elektrickým proudem!	

BEZPEČNOSTNÍ INSTRUKCE

- Návod k obsluze uschovejte na dosah ruky. Nikdy nepřenechejte druhé osobě ventilátor bez manuálu k obsluze/montáži.
- Tento stropní ventilátor slouží k cirkulaci vzduchu v místnosti. Použití ve strojích, veku, v garážích, ve vlhkém prostředí nebo v prostředí s rizikem výbuchu nebo požáru není dovoleno.
- Tento přístroj smí být ovládán dětmi od věku 8 let a osobami se sníženými zrakovými, fyzickými nebo mentálními schopnostmi nebo nedostatkem zkušeností za dozoru zkušené osoby nebo po důkladném poučení o používání přístroje v souladu s bezpečnostními pokyny.
- Jeho údržbu a čištění nesvěřujte dětem bez řádného dohledu dospělé osoby.
- Pokud se vyskytnou neobvyklé pohyby kyvadla nebo zvuky, okamžitě vypněte ventilátor a kontaktujte výrobce, jeho zákaznický servis nebo vhodně kvalifikovanou osobu.
- Díly bezpečnostního odpružení smí vyměňovat pouze výrobce, servisní partner nebo vhodně kvalifikovaná osoba a pouze originální náhradní díly. Před samotným začátkem zapojování musí být veškeré dráty izolovány.
- Montáž závěsného systému musí být provedena výrobcem, jeho zákaznickým servisem nebo příslušně kvalifikovanými osobami za použití originálních náhradních dílů.

- Před přístupem k připojení a instalaci musí být napájení vypnuto na všech pólech (pojistka v pojistkové skříni).
- Děti nesmějí hrát se zařízením.
- Před čištěním nebo servisem ventilátor vypněte nebo odpojte napájení vyjmutím pojistky z pojistkové skříňky.
- Elektrické připojení a údržbu tohoto ventilátoru smí provádět pouze vyškolený elektrikář, kvalifikovaný elektrikář nebo vhodně kvalifikovaná osoba.
- Informace o napětí na typovém štítku se musí shodovat s místním síťovým napětím.
- Ventilátor smí být provozován pouze kompletně smontovaný!
- Ved'te kabely po ostrých hranách a během instalace je nestlačujte!
- **VAROVÁNÍ!** Síťové připojení vyžaduje dvoupólový odpojovač s šířkou otvoru kontaktu alespoň 3 mm. Oddělovací zařízení musí být integrováno do pevného vedení v souladu s platnými technickými pravidly.
- Elektrická bezpečnost ventilátoru je zaručena pouze tehdy, pokud je správně nainstalován uzemňovací systém instalace budovy a je k němu připojen ventilátor.
- Síťové připojení, ke kterému je připojen ventilátor, musí odpovídat platným místním normám.
- Vyberte vhodné místo k montáži a to tak, aby v dosahu rotujících lopatek nebyla žádná překážka.
- Struktura stropu musí být schopna nést 4krát větší hmotnost ventilátoru (kvůli pohybu).
- Všechny lopatky ventilátoru musí mít minimální vzdálenost 2,30 m od podlahy.
- Před uvedením do provozu zkontrolujte odbornou montáž a všechna elektrická připojení, abyste předešli riziku pádu, požáru nebo úrazu elektrickým proudem.
- Chraňte ventilátor před zdroji tepla. Minimální vzdálenost k sálavým ohříváčům a pecím je 1,5 m.
- Před prvním spuštěním ventilátoru důkladně zkontrolujte veškeré elektrické zapojení a ukotvení tělesa, aby se předešlo případným nehodám, úrazu elektrickým proudem popřípadě požáru.

Dodržujte pokyny k likvidaci!

Naše stropní ventilátory jsou kvalitní výrobky a jsou navrženy pro dlouhou životnost.

- Nevyhazujte zařízení a žádné baterie potřebné pro provoz zařízení do domácího odpadu!
- Zjistěte informace o místních možnostech vracení a recyklace a k likvidaci použijte sběrná místa ve vaší oblasti.
- Zlikvidujte obal s ohledem na životní prostředí a držte mimo dosah dětí.
- Vdechnutím nebo spolknutím částí obalu hrozí riziko udušení pro děti.

SOUČÁSTI VENTILÁTORU (obrázek U, straně 30)

Rozbalte ventilátor a porovnejte obsah balení pro úplnost.

Všechny části na obrázku musí být zahrnuty a nepoškozené.

Technické údaje:			
Typ	TITANIUM 162	TITANIUM 132	TITANIUM 105
Napětí	220 - 240 V ~ 50 Hz		
Výkon motor	14 – 79 W	15 – 73 W	15 – 66 W
Výkon svítidlo	2 × 40 W (max.)		
Třída/typ ochrany	I/IP20		
Počet rychlostí	1		
Rozměry Ø × V (mm)	cca. 1620 × 320/295	cca. 1320 × 320/250	cca. 1050 × 320/250
Vzdál. lopatek od stropu	cca. 260 mm, lze zkrátit na cca. 190 mm		
Hmotnost (kg)	9,0	8,7	8,5
Svítidlo	integrované, 2 × E27		
S výhradou technických změn.			

Over deze bedieningshandleiding

Lees voor het gebruik van de CasaFan ventilator de montage- en bedieningshandleiding zorgvuldig door. Voor de veiligheid van personen is het belangrijk deze instructies op te volgen!

Verklaring van de gebruikte symbolen:	
 WAARSCHUWING: Elektr. spanning!	 LET OP:
Waarschuwt u voor direct levensgevaar.	Wijst op gevaren voor de gezondheid en mogelijke materiële schade.
Bij elektrische apparaten bestaat levensgevaar door elektrische schokken bij ondeskundig gebruik, verkeerde installatie of het niet in acht nemen van de veiligheidsvoorschriften!	

VEILIGHEIDSINSTRUCTIES

- Houd de bedieningshandleiding binnen handbereik. Geef de ventilator nooit aan een andere persoon zonder de bedieningshandleiding.
- Deze plafondventilator is bedoeld voor het circuleren van droge ruimtelucht. Het gebruik ervan in machines, buiten, in garages, in vochtige of natte ruimten of in ruimten met gevaar voor brand of explosie, is niet toegestaan.
- Dit apparaat mag worden gebruikt door kinderen van 8 jaar en ouder en personen met beperkte fysieke, zintuiglijke of mentale vermogens of een gebrek aan ervaring en kennis, op voorwaarde dat zij voldoende toezicht of gedetailleerde instructies hebben gekregen over hoe zij het apparaat op een veilige manier kunnen gebruiken en de gevaren ervan begrijpen.
- Reiniging en gebruikersonderhoud mogen niet door kinderen zonder toezicht worden uitgevoerd.
- Als zich ongewone oscillerende bewegingen of geluiden voordoen, zet de ventilator dan onmiddellijk stil en neem contact op met de fabrikant, zijn klantendienst of een gekwalificeerd persoon.
- Vervanging van onderdelen van de veiligheidsophanging mag alleen worden uitgevoerd door de fabrikant, een servicepartner of een voldoende gekwalificeerd persoon en alleen met originele reserveonderdelen.

- De installatie van het veersysteem moet worden uitgevoerd door de fabrikant, zijn klantendienst of een voldoende gekwalificeerd persoon.
- Alvorens toegang te krijgen tot de aansluiting en de montage, moeten alle polen van de stroomvoorziening worden uitgeschakeld (zekering in de zekeringkast).
- Kinderen mogen niet met het apparaat spelen.
- Voordat u de ventilator reinigt of onderhoudt, moet u de stroom uitschakelen door de zekering in de zekeringkast uit te trekken.
- De elektrische aansluiting en het elektrische onderhoud van deze ventilator mogen alleen worden uitgevoerd door een opgeleide elektricien, een gediplomeerd elektricien of een persoon met de juiste kwalificaties.
- De op het typeplaatje aangegeven spanning moet overeenkomen met de bestaande netspanning.
- Laat de kabels niet over scherpe randen lopen en knijp nooit in de kabels tijdens de installatie.
- Het apparaat mag alleen volledig gemonteerd worden gebruikt!
- **BELANGRIJK!** Voor de netaansluiting is een tweepolige scheidingschakelaar met een contactopening van ten minste 3 mm vereist. De uitschakelinrichting moet in overeenstemming met de geldende technische voorschriften in de vaste bedrading worden geïntegreerd.
- De elektrische veiligheid van de ventilator is alleen gegarandeerd als het aardingsstelsel van de huisinstallatie volgens de voorschriften is geïnstalleerd en de ventilator daarop is aangesloten.
- De netaansluiting waarop de ventilator wordt aangesloten, moet voldoen aan de ter plaatse geldende normen.
- Kies een veilige, niet-gevaarlijke montageplaats waar geen voorwerpen tussen de loop van de messen terecht kunnen komen.
- De structuur van het plafond moet 4 maal het gewicht van de ventilator (ten gevolge van de beweging) kunnen dragen.
- Alle bladen van de ventilator moeten een minimumafstand van 2,30 m tot de vloer hebben.
- Houd de ventilator uit de buurt van warmtebronnen. De minimumafstand tot warmtebronnen en kachels bedraagt 1,5 m.

- Controleer vóór de ingebruikneming nogmaals de juiste installatie en alle elektrische aansluitingen om elk risico van vallen, brand of elektrische schokken te voorkomen.

Volg de instructies voor verwijdering!

Onze plafondventilatoren zijn kwaliteitsproducten en ontworpen om lang mee te gaan.

- Gooi een apparaat aan het einde van zijn levensduur en de batterijen die nodig zijn voor het functioneren van het apparaat niet bij het huisvuil!
- Informeer naar de plaatselijke inlever- en recyclingmogelijkheden en maak voor de verwijdering gebruik van de beschikbare inzamelpunten in uw omgeving.
- Verwijder verpakkingsmateriaal dat niet langer nodig is op een milieubewuste manier en buiten het bereik van kinderen.



Componenten (Figuur U, pagina 30)

Pak de ventilator uit en controleer de inhoud van de verpakking op volledigheid. Alle in de illustratie getoonde onderdelen moeten aanwezig en onbeschadigd zijn.

Technische gegevens:			
Type	TITANIUM 162	TITANIUM 132	TITANIUM 105
Nominale spanning	220 - 240 V ~ 50 Hz		
Vermogen motor	14 – 79 W	15 – 73 W	15 – 66 W
Vermogen lamp	2 × 40 W (max.)		
Beschermingsklasse/-graad	I/IP20		
Toerentalniveaus	1		
Afmetingen Ø × h (mm)	ca. 1620 × 320/295	ca. 1320 × 320/250	ca. 1050 × 320/250
Afstand plafond – blad	ca. 260 mm, in te korten tot ca. 190 mm		
Gewicht (kg)	9,0	8,7	8,5
Lamp	ingebouwd, 2 × E27		
Onder voorbehoud van technische wijzigingen.			

Informacje o niniejszej instrukcji obsługi

Przed uruchomieniem wentylatora CasaFan należy dokładnie zapoznać się z instrukcją montażu i obsługi. Aby zapewnić bezpieczeństwo osób, należy bezwzględnie przestrzegać niniejszej instrukcji!

Objaśnienie symboli:	
 OSTRZEŻENIE: Napięcie elektr.!	 UWAGA:
Ostrzega o bezpośrednim zagrożeniu życia.	Ostrzega przed zagrożeniami dla zdrowia i możliwymi szkodami materialnymi.
W przypadku niewłaściwego użytkowania urządzeń elektrycznych, nieprawidłowej instalacji lub nieprzestrzegania instrukcji bezpieczeństwa istnieje zagrożenie życia spowodowane porażeniem prądem elektrycznym!	

INSTRUKCJE BEZPIECZEŃSTWA

- Instrukcję obsługi należy przechowywać w zasięgu ręki. Nigdy nie przekazywać wentylatora innej osobie bez instrukcji obsługi.
- Ten wentylator sufitowy przeznaczony jest do cyrkulacji suchego powietrza w pomieszczeniu. Nie wolno go używać w maszynach, na zewnątrz, w garażach, w pomieszczeniach wilgotnych lub mokrych oraz w pomieszczeniach zagrożonych pożarem lub wybuchem.
- Z urządzenia mogą korzystać dzieci w wieku 8 lat i starsze oraz osoby o ograniczonych zdolnościach fizycznych, sensorycznych lub umysłowych, a także osoby o ograniczonych możliwościach fizycznych, sensorycznych lub umysłowych lub braku doświadczenia i wiedzy, pod warunkiem, że otrzymały one odpowiedni nadzór lub szczegółowe instrukcje dotyczące bezpiecznego korzystania z urządzenia i zrozumienia związanych z tym zagrożeń.
- Czyszczenie i konserwacja przez użytkownika nie może być wykonywane przez dzieci bez nadzoru.
- Jeśli wystąpią nietypowe ruchy oscylacyjne lub odgłosy, należy natychmiast zatrzymać wentylator i skontaktować się z producentem, jego serwisem lub odpowiednio wykwalifikowaną osobą.
- Wymiana części zawieszenia liny bezpieczeństwa może być dokonywana wyłącznie przez producenta lub partnera serwisowego i tylko przy użyciu oryginalnych części zamiennych.

- Montaż systemu zawieszenia musi być przeprowadzony przez producenta, jego serwis lub odpowiednio wykwalifikowaną osobę.
- Przed przystąpieniem do podłączenia i montażu należy wyłączyć wszystkie bieguny zasilania (bezpiecznik w skrzynce bezpiecznikowej).
- Dzieci nie mogą bawić się urządzeniem.
- Przed czyszczeniem lub serwisowaniem wentylatora należy wyłączyć zasilanie poprzez wyciągnięcie bezpiecznika w skrzynce bezpiecznikowej.
- Podłączenie elektryczne i konserwacja elektryczna tego wentylatora mogą być wykonywane wyłącznie przez wykwalifikowanego elektryka, elektryka z uprawnieniami lub osobę posiadającą odpowiednie kwalifikacje.
- Napięcie podane na tabliczce znamionowej musi odpowiadać istniejącemu napięciu sieciowemu.
- Nie należy prowadzić przewodów przez ostre krawędzie i pod żadnym pozorem nie ścisnąć przewodów podczas instalacji.
- Urządzenie może być używane tylko w pełni zmontowane!
- **WAŻNE!** Dla przyłącza sieciowego wymagany jest dwubiegunowy odłącznik z rozwarciem styków co najmniej 3 mm. Urządzenie odłączające musi być wbudowane w stałe okablowanie zgodnie z obowiązującymi przepisami technicznymi.
- Bezpieczeństwo elektryczne wentylatora jest zagwarantowane tylko wtedy, gdy system uziemienia instalacji domowej jest prawidłowo zainstalowany, a wentylator jest do niego podłączony.
- Przyłączy sieciowe, do którego podłączony jest wentylator, musi spełniać obowiązujące lokalnie normy.
- Wybierz bezpieczne, niezagrażające bezpieczeństwu miejsce instalacji, w którym żadne przedmioty nie mogą znaleźć się pomiędzy ostrzami.
- Konstrukcja sufitu musi być w stanie utrzymać 4-krotną wagę wentylatora (ze względu na ruch).
- Wszystkie łopatki wentylatora muszą znajdować się w odległości co najmniej 2,30 m od podłogi.
- Trzymać wentylator z dala od źródeł ciepła. Minimalna odległość od grzejników i pieców wynosi 1,5 m.

- Przed uruchomieniem należy ponownie sprawdzić poprawność instalacji i wszystkich połączeń elektrycznych, aby uniknąć ryzyka upadku, pożaru i porażenia prądem.

Postępować zgodnie z instrukcją użycia!

Nasze wentylatory sufitowe są produktami wysokiej jakości i zaprojektowane, aby trwać.

- Nie wolno wyrzucać urządzenia po zakończeniu okresu użytkowania oraz baterii potrzebnych do pracy do odpadów domowych!
- Dowiedz się o lokalnych punktach zwrotu i recyklingu odpadów i skorzystaj z dostępnych w Twojej okolicy punktów zbiórki odpadów.
- Materiały opakowaniowe, które nie są już potrzebne, należy utylizować w sposób przyjazny dla środowiska i w miejscu niedostępnym dla dzieci.

Komponenty (Rysunek U, strona 30)

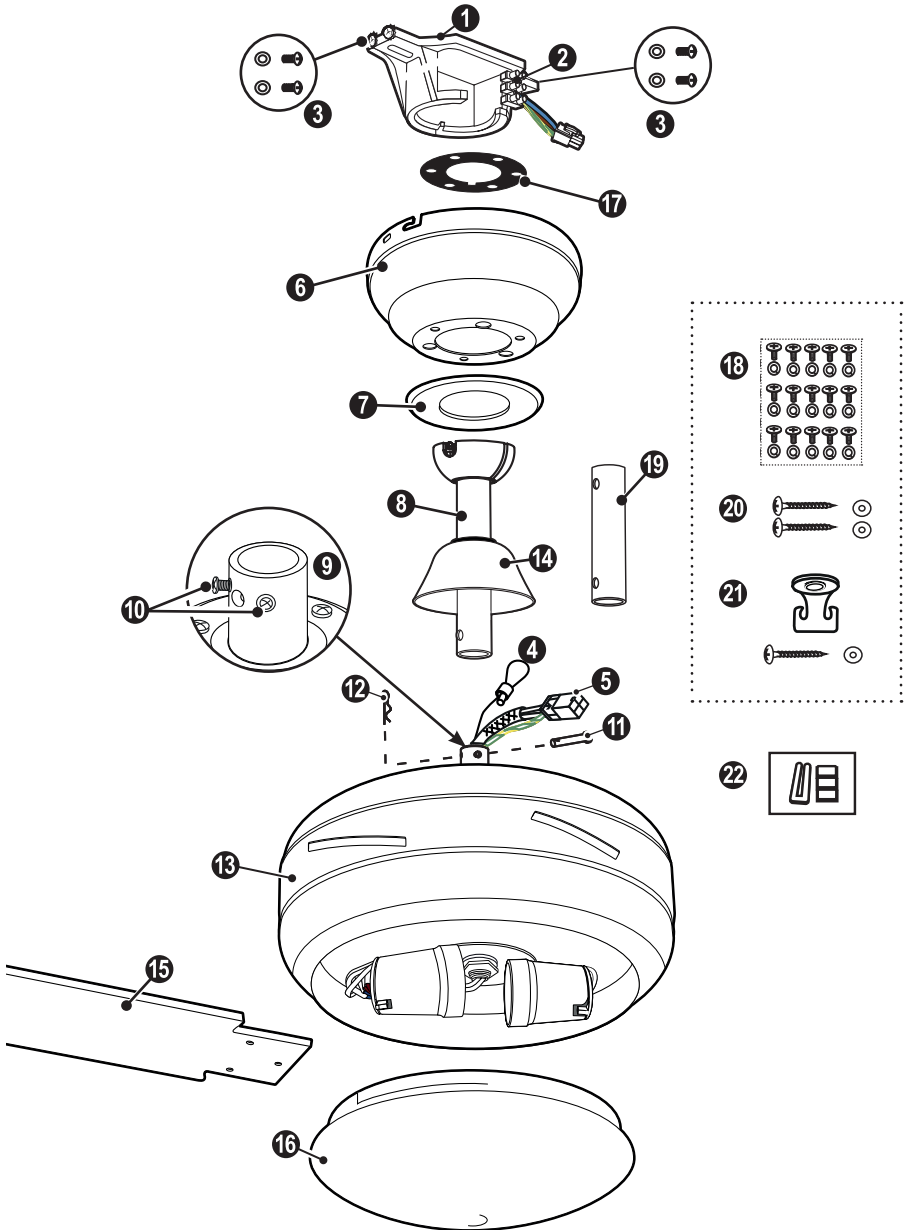
Rozpakować wentylator i sprawdzić zawartość opakowania pod kątem kompletności.

Wszystkie części pokazane na ilustracji muszą być obecne i nieuszkodzone.

Dane techniczne:			
Typ	TITANIUM 162	TITANIUM 132	TITANIUM 105
Napięcie znamionowe	220 - 240 V ~ 50 Hz		
Moc silnika	14 – 79 W	15 – 73 W	15 – 66 W
Moc lampy	2 × 40 W (max.)		
Klasa ochrony/Stopień ochrony	I/IP20		
Liczba prędkości	1		
Wymiary Ø × Wysokość (mm)	ok. 1620 × 320/295	ok. 1320 × 320/250	ok. 1050 × 320/250
Odległość sufit – łopatka	ok. 260 mm, lub ok. 190 mm		
Ciężar (kg)	9,0	8,7	8,5
Lampa	zintegrowane, 2 × E27		
Zmiany techniczne zastrzeżone.			



TITANIUM



DE EINZELTEILE

- | | | |
|------------------------------|-------------------------|--|
| 1 Deckenhalter | 9 Aufnahme Deckenstange | 17 Einbauring für flache Montage ohne Deckenstange |
| 2 Lüsterklemme | 10 Klemmschraube (2×) | 18 Flügelschrauben (15×) |
| 3 Baldachinschraube (4×) | 11 Sicherungsstift | 19 Kurze Deckenstange |
| 4 Sicherungsseil | 12 Sicherungssplint | 20 Deckenschrauben Holz (2×) |
| 5 Anschlusskabel | 13 Motoreinheit | 21 Halter Sicherungsseil |
| 6 Baldachin | 14 Obere Abdeckung | 22 Auswuchsatz |
| 7 Abdeckung Baldachin | 15 Flügel (5×) | |
| 8 Deckenstange mit Halbkugel | 16 Leuchtenglas | |

GB PARTS

- | | | |
|---------------------------|-------------------------------|---|
| 1 Hanger Bracket | 9 Downrod Support | 17 Mounting ring for low profile installation |
| 2 Terminal Block | 10 Downrod Support Screw (2×) | 18 Blade Screws (15×) |
| 3 Canopy Screw (4×) | 11 Clevis Pin | 19 Short Downrod |
| 4 Safety Rope | 12 Hairpin Clip | 20 Bracket Screw for Wood (2×) |
| 5 Fan Wire | 13 Motor Assembly | 21 Support Safety Rope |
| 6 Canopy | 14 Upper Cover | 22 Balancing kit |
| 7 Canopy Screw Cover | 15 Blade (5×) | |
| 8 Downrod and Hanger Ball | 16 Glass lampshade | |

FR PIÈCE DÉTACHÉE

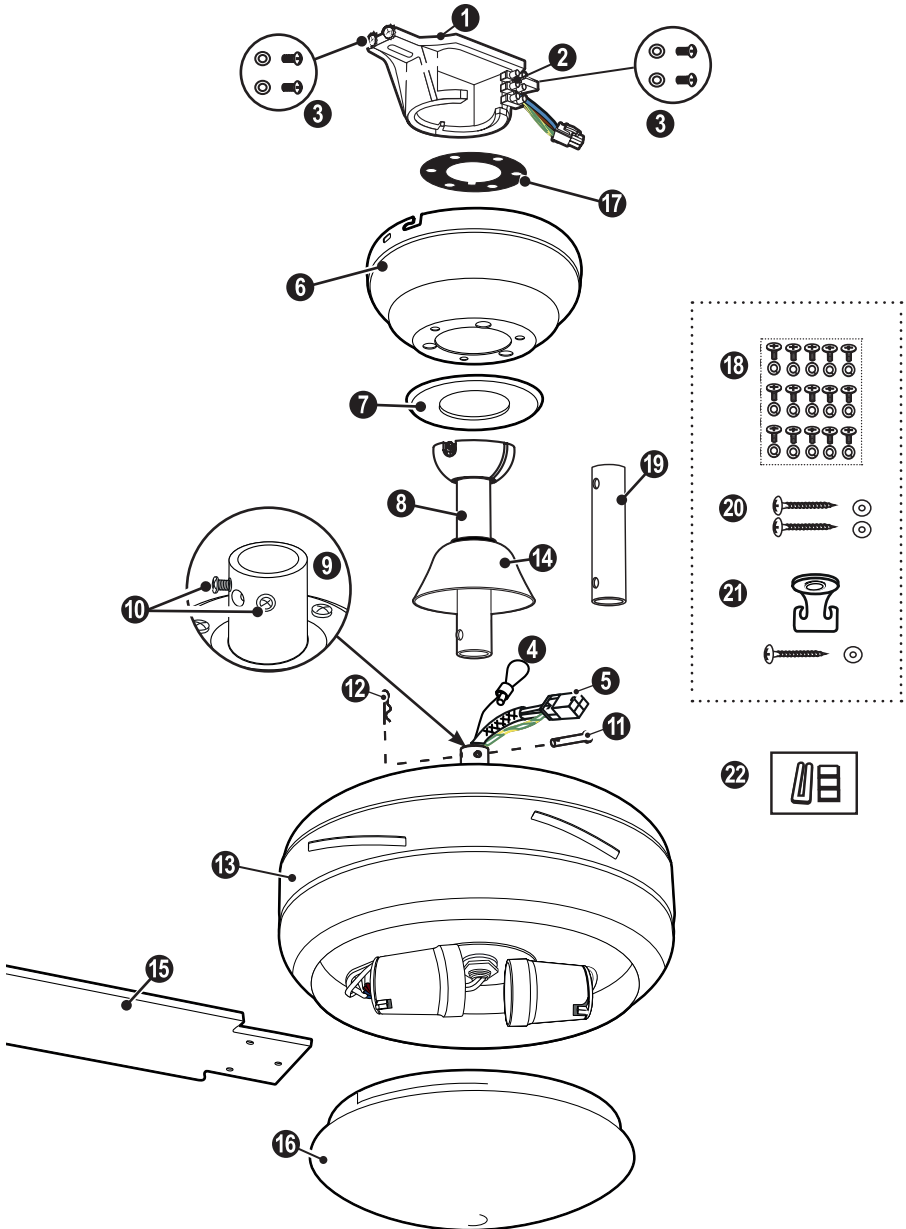
- | | | |
|-----------------------------------|---|---|
| 1 Support de montage | 9 Support tige de plafond | 17 Anneau de montage pour faible hauteur d'installation |
| 2 Bornier de raccordement | 10 Vis du support de tige de plafond (2×) | 18 Vis des pales (15×) |
| 3 Vis du cache de fixation (4×) | 11 Goupille d'arrêt | 19 Tige de plafond courte |
| 4 Corde de sécurité | 12 Goupille de sécurité | 20 Vis à bois (2×) |
| 5 Câble de connexion | 13 Unité moteur | 21 Crochet corde de sécurité |
| 6 Cache de fixation | 14 Cache supérieur | 22 Set d'équilibrage |
| 7 Cache des vis de fixation | 15 Pales (5×) | |
| 8 Tige de plafond avec hémisphère | 16 Abat-jour en verre | |

IT COMPONENTI

- | | | |
|---------------------------------|------------------------------------|--|
| 1 Staffa di montaggio | 9 Collegamento per l'asta soffitto | 17 Anello di montaggio senza asta soffitto |
| 2 Blocchetto Terminali | 10 Vite di serraggio (2×) | 18 Vite di pales (15×) |
| 3 Vite di calotta (4×) | 11 Perno di bloccaggio | 19 Asta da soffitto corta |
| 4 Corda di sicurezza | 12 Coppiglia | 20 Vite per legno (2×) |
| 5 Cavo di ventilatore | 13 Gruppo motore | 21 Gancio corda di sicurezza |
| 6 Calotta | 14 Copertura superiore | 22 Set di equilibratura |
| 7 Copertura di vite calotta | 15 Pale (5×) | |
| 8 Asta di prolunga con emisfero | 16 Paralume in vetro | |



TITANIUM



ES COMPONENTES

- 1 Soporte de montaje
- 2 Terminal de conexión
- 3 Tornillos de baldaquino (4×)
- 4 Cuerda de seguridad
- 5 Cable de conexión
- 6 Baldaquino
- 7 Anillo de cobertura (Baldaquino)
- 8 Varilla de extensión con hemisferio
- 9 Soporte de varilla de techo
- 10 Tornillo de presión (2×)
- 11 Pasador de seguridad
- 12 Pasador de chaveta
- 13 Motor
- 14 Cubierta superior
- 15 Aspa (5×)
- 16 Luces de cristal
- 17 Anillo de fijación para el montaje sin varilla
- 18 Tornillo del aspas (15×)
- 19 Varilla de extensión corta
- 20 Tornillo para madera (2×)
- 21 Gancho cuerda de seguridad
- 22 Kit equilibrio

CZ SOUČÁSTI VENTILÁTORU

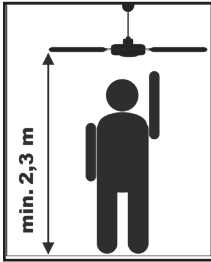
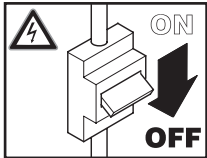
- 1 Montážní konzole
- 2 Lesk terminálu
- 3 Šroub pro baldachýn (4×)
- 4 Bezpečnostní lanoč
- 5 Propojovací kabel
- 6 Baldachýn
- 7 Krycí kroužek (Baldachýn)
- 8 Prodlužovací tyč s polokouli
- 9 Záznamová stropní tyč
- 10 Montážní šroub (2×)
- 11 Zajišťovací kolík
- 12 Závlačka
- 13 Motor
- 14 Horní kryt
- 15 Lopatka (5×)
- 16 Světla sklo
- 17 Montážní kroužek pro montáž bez stropní tyče
- 18 Šroub lopatky (15×)
- 19 Krátká prodlužovací tyč
- 20 Šroub do dřeva (2×)
- 21 Háček bezpečnostního lana
- 22 Vyvažovací sada

NL COMPONENTEN

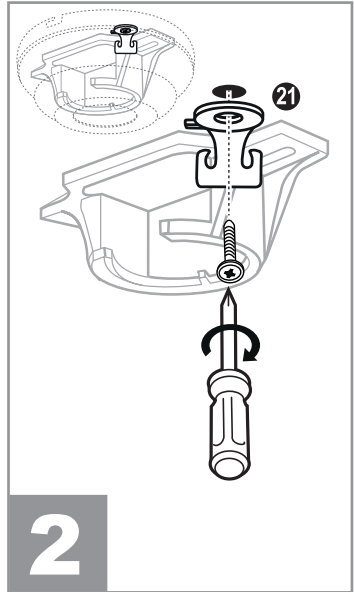
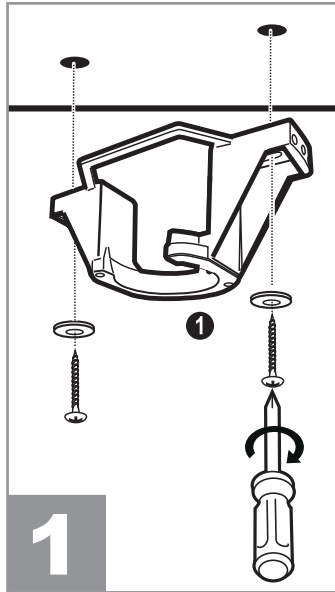
- 1 Plafondbeugel
- 2 Aansluitblok
- 3 Baldakijn Schroef (4×)
- 4 Veiligheidskabel
- 5 Aansluitkabel
- 6 Baldakijn
- 7 Afdekning (Baldakijn)
- 8 Plafondstang met hangerbal
- 9 Plafond staafbeugel
- 10 Stelschroef (2×)
- 11 Borgpin
- 12 Splitpen
- 13 Motoreenheid
- 14 Bovenklep
- 15 Blad (5×)
- 16 Glazen kap
- 17 Montagering voor montage zonder plafondstang
- 18 Bladschroeven (15×)
- 19 Korte plafondstang
- 20 Hout plafond schroef (2×)
- 21 Haak veiligheidskabel
- 22 Uitbalanceringsset

PL KOMPONENTY

- 1 Wspornik sufitowy
- 2 Blok zacisków
- 3 Śruby baldachim (4×)
- 4 Lina bezpieczeństwa
- 5 Kable wentylatora
- 6 Baldachim
- 7 Pierścień pokrywy (Baldachim)
- 8 Pręt sufitowy z kulą do zawieszania
- 9 Wspornik pręta sufitowego
- 10 Śruby montażowa (2×)
- 11 Sworzeń blokujący
- 12 Zawlecza sprężysta
- 13 Siłnik
- 14 Górną pokrywę
- 15 Lopatki (5×)
- 16 Klosz szklany
- 17 Montażni kroužek pro montáž bez stropní tyče
- 18 Śruby łopatki (15×)
- 19 Krótki pręt sufitowy
- 20 Wkręt do drewna (2×)
- 21 Hak do lin bezpieczeństwa
- 22 Zestaw wyważania



min. 36 kg !



DE ⚠ **WARNUNG: Gefahr eines Stromschlags!** Bevor Sie mit der Montage beginnen, schalten Sie die Stromversorgung am Hauptstromkasten aus oder trennen Sie die Stromzufuhr durch Entfernen der Sicherung.

⚠ **ACHTUNG:** Alle Montagehinweise beachten. Eine unsachgemäße Montage kann zu Verletzungen und Sachschäden führen.

- Der Montageort (Decke) muss eine Tragkraft von mindesten 36 kg aufweisen.
- Verwenden Sie nur die für Ihre Deckenart geeigneten Schrauben und Dübel (nicht im Lieferumfang).

- 1** Befestigen Sie den Deckenhalter **1** mit 2 Schrauben. Ziehen Sie die Schrauben fest.
- 2** Befestigen Sie den Haken **21** für das Sicherungsseil an der Decke wie gezeigt.
- 3** Lösen Sie auf jeder Seite 1 Baldachinschraube **3** und legen diese beiseite.

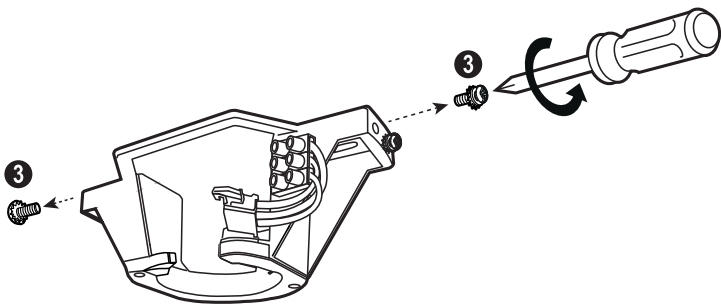
GB ⚠ **WARNING: Danger of electric shock!** Before commencing installation, turn off electricity supply at the main power box or disconnect power by removing fuse.

⚠ **ATTENTION:** Follow all installation directions. Improper installation can lead to injuries and material damage.

- The place of installation (ceiling) must have a load capacity of at least 36 kg.
- Use only for your type of ceiling suitable screws and plugs (not supplied).

- 1** Attach the hanger bracket **1** with 2 screws. Tighten the screws.
- 2** Fasten the hook **21** for the safety rope on the ceiling as shown.
- 3** Unscrew 1 canopy screw **3** on each side and put it aside.

3



FR ⚠ **AVERTISSEMENT : Risque de choc électrique !** Avant de commencer l'installation, coupez l'alimentation électrique au niveau du boîtier principal ou coupez le courant en retirant le fusible.

⚠ ATTENTION : Respecter toutes les consignes de montage. Une installation incorrecte peut entraîner des blessures et des dommages matériels.

- Le lieu d'installation (plafond) doit avoir une capacité de charge d'au moins 36 kg.
- Utilisez uniquement pour votre type de plafond vis et chevilles (non fournies) appropriées.

- 1** Fixez le support de plafond **1** avec 2 vis. Serrez les vis.
- 2** Fixer le crochet **2** pour la corde de sécurité au plafond comme indiqué.
- 3** Dévissez 1 vis de baldaquin **3** de chaque côté et mettez-la de côté.

IT ⚠ **AVVERTENZA: Pericolo di scossa elettrica!** Prima di iniziare l'installazione, spegnere l'alimentazione elettrica alla scatola di alimentazione principale o scollegare l'alimentazione elettrica rimuovendo il fusibile.

⚠ ATTENZIONE: Osservare tutte le indicazioni di installazione. Un'installazione non corretta può causare lesioni e danni materiali.

- Luogo di installazione (soffitto) avere una capacità di carico di almeno 36 kg.
- Utilizzare solo per il tipo di soffitto viti e tasselli (non forniti) adatti.

- 1** Fissare la staffa di montaggio **1** con 2 viti. Serrare le viti.
- 2** Attaccare il gancio **2** per la corda di sicurezza sul soffitto come illustrato.
- 3** Svitare 1 vite **3** su ogni lato e metterlo da parte.

ES ⚠ **ADVERTENCIA: ¡Peligro de descarga eléctrica!** Antes de comenzar la instalación, apague el suministro eléctrico en la caja principal o desconecte la energía quitando el fusible.

⚠ ATENCIÓN: Observe todas las indicaciones de montaje. Una instalación incorrecta puede provocar lesiones y daños materiales.

- Lugar de instalación (techo) tener una capacidad de carga de al menos 36 kg.
- Utilice tornillos y tacos adecuados (no incluidos) solo para el tipo de techo.

- 1** Fije el soporte de montaje **1** con 2 tornillos. Apriete los tornillos.

- 2 Ata el gancho ② de la cuerda de seguridad al techo como se muestra.
- 3 Desenrosque 1 tornillo de baldaquino ③ en cada lado y póngalo a un lado.

CZ ⚠️ **VAROVÁNÍ: Nebezpečí úrazu elektrickým proudem!** Před zahájením instalace vypněte přívod elektřiny v hlavní skříňce nebo odpojte napájení odstraněním pojistky.

⚠️ **POZOR:** Dodržte všechny montážní pokyny. Nesprávná instalace může vést ke zranění a věcným škodám.

- Místo montážní (strop) musí mít nosnost nejméně 36 kg.
- Používejte pouze šrouby a hmoždinky vhodné pro váš typ stropu (nejsou součástí dodávky).

- 1 Připevněte montážní konzole ① pomocí 2 šroubů. Utáhněte šrouby.
- 2 Připevněte hák ② bezpečnostního lano ke stropu, jak je znázorněno.
- 3 Odšroubujte 1 šroub pro baldachýn ③ na každé straně a odložte jej stranou.

NL ⚠️ **WAARSCHUWING: Gevaar voor elektrische schokken!** Alvorens met de installatie te beginnen, dient u de stroomtoevoer naar de hoofdcontactdoos uit te schakelen of de stroomtoevoer door het verwijderen van de zekering te onderbreken.

⚠️ **LET OP:** Volg alle aanwijzingen voor de installatie. Onjuiste installatie kan leiden tot letsel en materiële schade.

- De plaats van installatie (plafond) moet een draagvermogen van minstens 36 kg hebben.
- Gebruik alleen voor uw type plafond geschikte schroeven en pluggen (niet bij de levering inbegrepen).

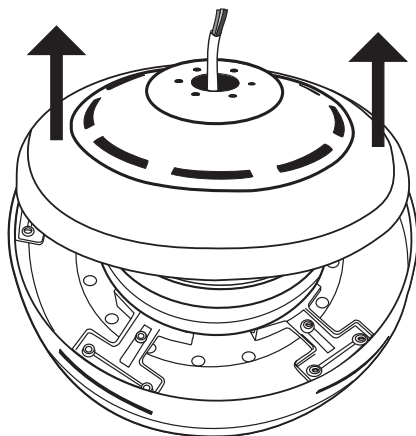
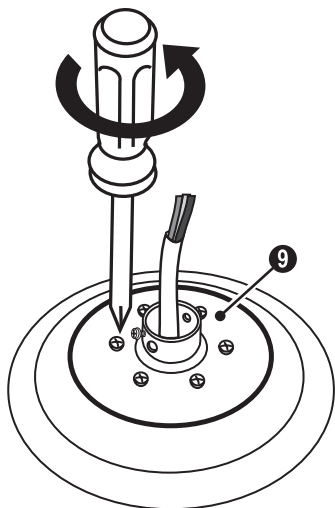
- 1 Bevestig de plafondbeugel ① met 2 schroeven. Draai de schroeven stevig aan.
- 2 Bevestig de haak ② voor de veiligheidskabel aan het plafond zoals afgebeeld.
- 3 Schroef 1 baldakijn schroef ③ aan elke kant los en leg hem opzij.

PL ⚠️ **OSTRZEŻENIE: Ryzyko porażenia prądem!** Przed rozpoczęciem instalacji należy wyłączyć zasilanie na głównej skrzynce zasilającej lub odłączyć zasilanie poprzez wyjęcie bezpiecznika.

⚠️ **UWAGA:** Należy przestrzegać wszystkich instrukcji montażu. Nieprawidłowy montaż może prowadzić do obrażeń ciała i szkód materialnych.

- Miejsce montażu (sufit) musi mieć nośność co najmniej 36 kg.
- Stosować wyłącznie śruby i kołki odpowiednie do danego typu sufitu (nie zawarte w dostawie).

- 1 Przymocować wspornik sufitowy ① za pomocą 2 śrub. Mocno dokręcić śruby.
- 2 Przymocuj hak ② liny bezpieczeństwa do sufitu, jak pokazano na rysunku.
- 3 Odkręć po 1 śrubie baldachim ③ strony i odłóż na bok.



DE Ventilatorflügel montieren

Öffnen Sie das Motorgehäuse, indem Sie die Schrauben am Bauteil 9 lösen und den Deckel abheben.

GB Mount fan blades

Open the motor housing by loosening the screws on component 9 and lifting off the cover.

FR Monter les pales du ventilateur

Ouvrez le boîtier du moteur en dévissant les vis de la pièce 9 et en soulevant le couvercle.

IT Montare le pale del ventilatore

Aprire l'alloggiamento del motore allentando le viti del componente 9 e sollevando il coperchio.

ES Montar las aspas del ventilador

Abra la carcasa del motor aflojando los tornillos del componente 9 y levantando la tapa.

CZ Montáž lopatek ventilátoru

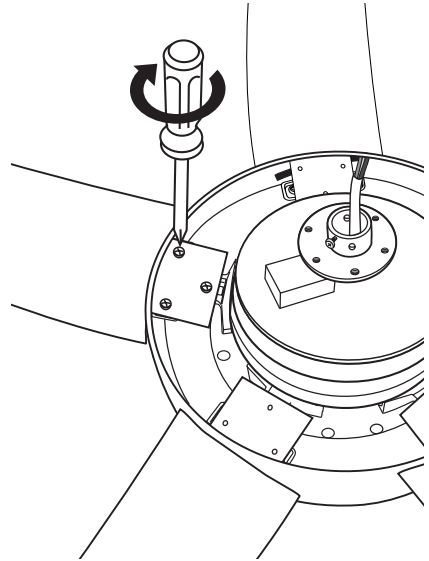
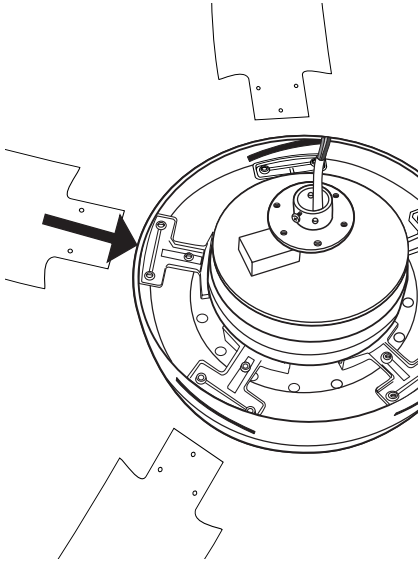
Otevřete kryt motoru povolením šroubů na součásti 9 a sejměte kryt.

NL Monteer ventilatorbladen

Open de motorbehuizing door de schroeven op component 9 los te draaien en het deksel op te tillen.

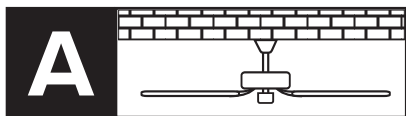
PL Montaż łopatek wentylatora

Otworzyć obudowę silnika, luzując śruby na komponent 9 i zdejmując pokrywę.

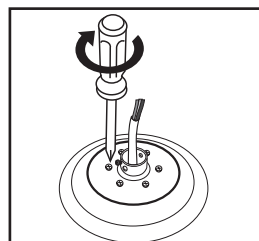
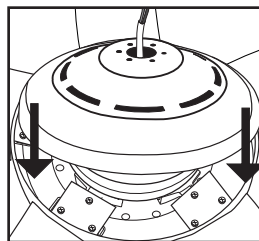


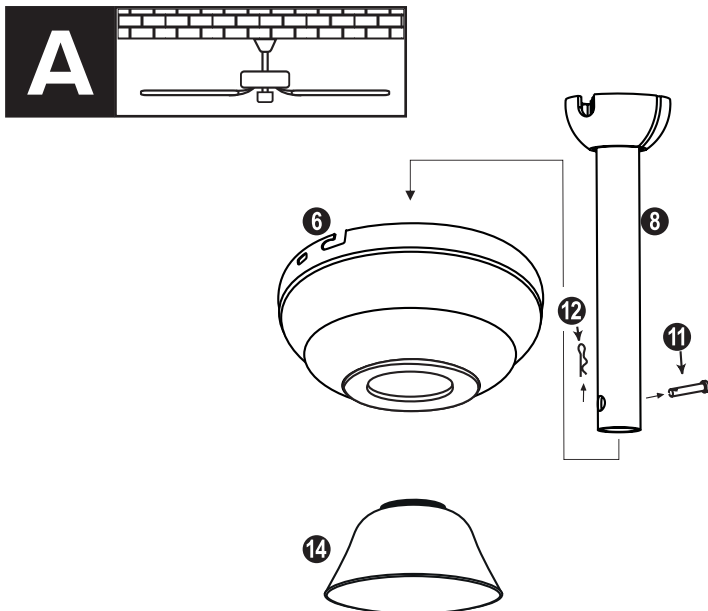
- DE** Flügel in die Öffnungen am Motorblock einsetzen und mit den Schrauben und Unterlegscheiben befestigen.
- Schrauben fest eindrehen, aber nicht übermäßig anziehen.
- GB** Insert the blade into the opening on the motor block and fasten it with the screws and washers provided.
- Tighten the screws, but do not over-tighten them.
- FR** Insérez les pales dans l'ouverture du bloc moteur et fixez-la avec les vis et les rondelles fournies.
- Serrez les vis, mais ne les serrez pas trop fort.
- IT** Inserire le pale nell'apertura del blocco motore e fissarla con le viti e le rondelle in dotazione.
- Serrare le viti ma non stringere troppo.
- ES** Inserte la aspa en la abertura del bloque motor y se sujetan con los tornillos y arandelas provistos.
- Apriete los tornillos pero no los apriete demasiado.
- CZ** Vložte lopatka do otvoru na bloku motoru a upevněte pomocí dodaných šroubů a podložek.
- Zašroubujte šrouby pevně, ale příliš je neutahujte.
- NL** Plaats de bladen in de openingen van het motorblok en zet ze vast met de schroeven en onderlegschijven.
- Draai de schroeven stevig aan, maar niet te vast.
- PL** Włóżyc łopatki do otworów w bloku silnika i zamocować je za pomocą śrub i podkładek.
- Mocno dokręcić śruby, ale nie za mocno.

- DE** Entscheiden Sie sich für eine Montage mit Deckenstange **A** oder ohne Deckenstange **B** bei niedrigen Decken.
HINWEIS: B nicht für TITANIUM 162 geeignet!
- GB** Decide on installation with downrod **A** or without downrod **B** for low ceilings.
NOTE: B not suitable for TITANIUM 162!
- FR** Choisissez d'installer avec la tige de plafond **A** ou sans tige de plafond **B** pour les plafonds bas.
REMARQUE: B ne convient pas aux TITANIUM 162 !
- IT** Scegliere di installare con asta da soffitto **A** o senza asta da soffitto **B** per soffitti bassi.
NOTA: B non adatto a TITANIUM 162!
- ES** Elija instalar con varilla de techo **A** o sin varilla de techo **B** para techos bajos.
NOTA: B no apto para TITANIUM 162!
- CZ** Rozhodněte se pro instalaci se stropní tyčí **A** nebo bez stropní tyče **B** pro nízké stropy.
POZNÁMKA: B není vhodné pro TITANIUM 162!
- NL** Kies voor installatie met plafondstang **A** of zonder plafondstang **B** voor lage plafonds.
LET OP: B niet geschikt voor TITANIUM 162!
- PL** Możliwość montażu za pomocą pręta sufitowego **A** lub bez pręta sufitowego **B** dla niskich sufitów.
WSKAZÓWKA: B nie nadaje się do TITANIUM 162!



- DE** Den Deckel schließen und mit den 6 Schrauben wieder befestigen. - Schrauben fest anziehen.
- GB** Close the cover and fasten it again with the 6 screws. - Tighten the screws.
- FR** Fermer le couvercle et le fixer à nouveau avec les 6 vis. - Serrer fermement les vis.
- IT** Chiudere il coperchio e fissarlo di nuovo con le 6 viti. - Serrare le viti con forza.
- ES** Cierre la tapa y vuelva a fijarla con los 6 tornillos. - Apriete los tornillos firmemente.
- CZ** Zavřete víko a znovu jej upevněte 6 šrouby. - Pevně utáhněte šrouby.
- NL** Sluit het deksel en zet het weer vast met de 6 schroeven. - Draai de schroeven stevig vast.
- PL** Zamknąć pokrywę i ponownie przykręcić ją 6 śrubami. - Mocno dokręcić śruby.





DE Entfernen Sie den Sicherungsstift und den Sicherungssplint aus der Deckenstange und legen Sie diese für die spätere Verwendung beiseite. Setzen Sie den Baldachin und die obere Abdeckung wie gezeigt mit der Deckenstange zusammen.

GB Uninstall the clevis pin from the downrod, retain the clevis pin and hairpin clip for later. Install the canopy and upper cover through downrod.

FR Retirez l'épingle et la goupille de sécurité de la tige de plafond et réservez les pour une utilisation ultérieure. Assemblez le cache de fixation et la cache supérieur avec la tige.

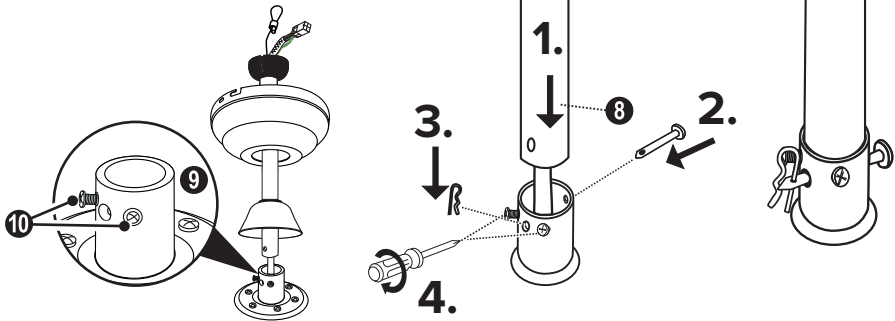
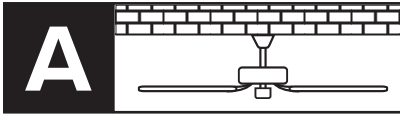
IT Rimuovere il spilla da balia e il spinotto dallo asta di prolunga e metterli per un uso successivo da parte. Mettere il calotta e il copertura superiore, come mostrato con l'asta soffitto insieme.

ES Retire el pasador de bloqueo y la chaveta de bloqueo de la varilla del techo y apártelos para su uso posterior. Ensamble el baldaquino y la cubierta superior con la varilla del techo como se muestra.

CZ Odstraňte zajišťovací kolík a závlačku ze stropního sloupu a odložte je pro budoucí použití. Sestavte baldachýn a horní kryt se stropní tyčí podle obrázku.

NL Verwijder de borgpen en de splitpen uit de plafondstang en bewaar ze voor later gebruik. Installeer de baldakijn en de bovenklep door de plafondstang.

PL Wyjąć zawleczkę sprzężysta i sworzeń blokujący z pręta sufitowego i zachować je na później. Zamontuj baldachim i pokrywę górną przez pręt sufitowy.



DE Lösen Sie die beiden Schrauben an der Deckenstangenaufnahme am Motor.

1. Führen sie die Deckenstange in die Aufnahme ein. **2.** Stecken Sie den Sicherungsstift durch die vorgesehene Öffnung und **3.** sichern Sie diesen mit dem Sicherungssplint. **4.** Ziehen Sie die Schrauben an der Deckenstangenaufnahme wieder fest an.

GB Unscrew the two screws at the downrod support at the motor. **1.** Insert the downrod into the support. **2.** Insert the clevis pin through the opening provided and **3.** secure it with the hairpin clip. **4.** Tighten the two screws on the downrod support.

FR Dévissez les deux vis de la pièce du moteur destinée à recevoir la tige. **1.** Mettez la tige. **2.** Place et insérez la goupille d'arrêt dans l'ouverture prévue et **3.** fermez avec la goupille de sécurité. **4.** Resserrer les deux vis de la pièce du moteur à fond.

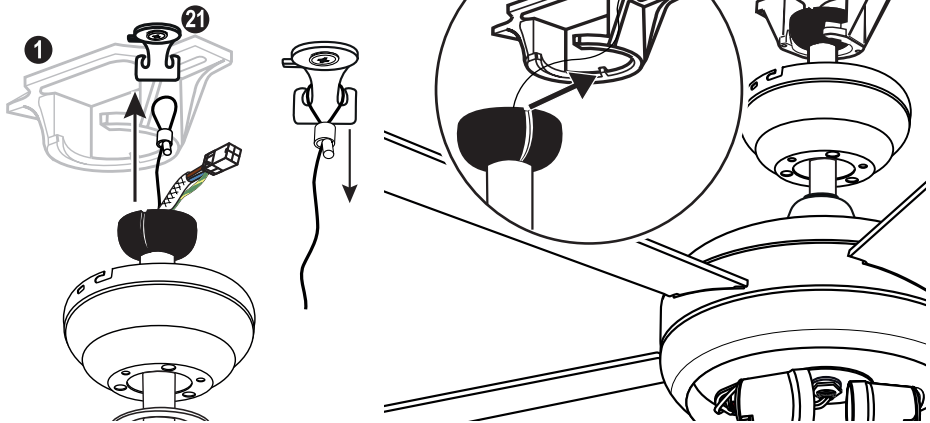
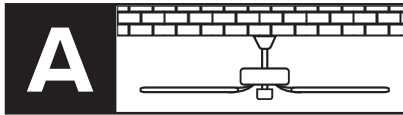
IT Svitare le due viti sul collegamento per l'asta soffitto sul motore. **1.** Inserire l'asta di prolunga nella collegamento per l'asta soffitto. **2.** Inserire il perno di bloccaggio attraverso l'apertura prevista e **3.** fissarlo con la coppiglia. **4.** Serrare le due viti sul ricevitore asta di soffitto di nuovo saldamente.

ES Afloje los dos tornillos del soporte de la varilla de techo en el motor. **1.** Inserte la varilla de techo en el soporte. **2.** Introduzca el pasador de bloqueo a través de la abertura prevista y **3.** fíjelo con la clavija dividida de bloqueo. **4.** Vuelva a apretar los dos tornillos del soporte de la barra del techo.

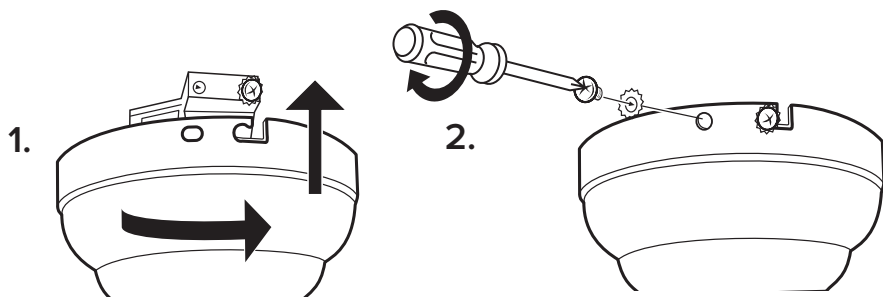
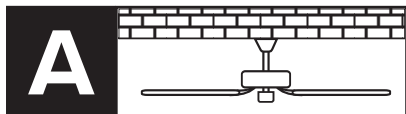
CZ Povolte dva šrouby na držáku stropní tyče na motoru. **1.** Vložte stropní tyč do držáku. **2.** Zasuňte zajišťovací kolík do připraveného otvoru a **3.** zajistěte jej závlačkou. **4.** Znovu utáhněte dva šrouby na držáku stropní tyče.

NL Draai de twee stelschroeven van de plafondstanghouder op de motor los. **1.** Steek de plafondstang in de houder. **2.** Steek de borgpin door de daarvoor bestemde opening en **3.** zet hem vast met de splitpen. **4.** Draai de twee klemschroeven van de plafondstanghouder weer vast.

PL Poluzować dwie śruby na uchwycie pręta sufitowego na silniku. **1.** Włożyć pręt sufitowy do uchwytu. **2.** Włożyć sworzeń blokujący przez przewidziany w tym celu otwór i **3.** zabezpieczyć go zawleczką sprężystą. **4.** Ponownie dokręcić dwie śruby na uchwycie pręta sufitowego.



- DE** Hängen Sie den vormontierten Deckenventilator in den Deckenhalter. Hängen Sie das Sicherungsseil in den dafür vorgesehenen Haken und ziehen Sie dieses fest nach unten, um es gegen Herausspringen zu sichern. Stellen Sie den elektrischen Anschluss wie auf Seite 47 gezeigt her.
- GB** Hang the pre-mounted ceiling fan into the ceiling bracket. Hang the safety rope in the hook provided for this purpose and pull it tightly downwards to secure it against leaking. Make the electrical connection as shown on page 47.
- FR** Suspendez le ventilateur de plafond pré-assemblé dans le support de fixation au plafond. Placer la corde de sécurité dans le crochet prévu et tirez-la fermement vers le bas, de manière à la bloquer dans le crochet et l'empêcher de ressortir. Effectuez le branchement électrique comme indiqué à la page 47.
- IT** Appendere la ventilaore di soffitto pre-assemblato nella staffa di montaggio. Tirare la corda di sicurezza nel gancio fornito e tirarlo saldamente, in modo da essere protetti contro saltare fuori. Effectuez le branchement électrique comme indiqué à la page 47.
- ES** Cuelgue el ventilador de techo premontado en el soporte de techo. Cuelgue la cuerda de seguridad en el gancho previsto y tire de ella con firmeza para evitar que salte. Realice la conexión eléctrica como se indica en la página 47.
- CZ** Předsestavený stropní ventilátor zavěste do stropního držáku. Zavěste bezpečnostní lano do příslušného háku a pevně ho stáhněte dolů, aby nemohlo vyskočit. Provedte elektrické připojení, jak je znázorněno na straně 47.
- NL** Hang de voorgemonteerde plafondventilator in de plafondbeugel. Hang de



veiligheidskabel in de daarvoor bestemde haak en trek hem strak naar beneden om lekken te voorkomen.

Maak de elektrische aansluiting zoals aangegeven op pagina 47.

- PL** Zawiesić wstępnie zamontowany wentylator sufitowy w uchwycie sufitowym. Zawiesić linkę zabezpieczającą w przewidzianym do tego celu haku i pociągnąć ją mocno w dół, aby zabezpieczyć ją przed przeciekaniem. Wykonać podłączenie elektryczne jak pokazano na stronie 47.

- DE** 1. Heben Sie den Baldachin nach oben und drehen Sie den Bajonettverschluss in die Schrauben am Deckenhalter.
2. Setzen Sie die 2 fehlenden Schrauben ein. - Ziehen Sie die 4 Schrauben fest.

- GB** 1. Lift the canopy upwards and turn the bayonet catch into the screws on the hanger bracket.
2. Insert the missing 2 screws. - Fasten the 4 screws.

- FR** 1. Soulevez le cache de fixation vers le haut et vissez la baïonnette dans les vis du support de plafond.
2. Remettez les 2 vis manquantes. - Fixez les 4 vis.

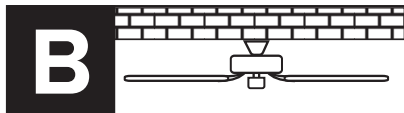
- IT** 1. Sollevare la calotta verso l'alto e girare il fermo a baionetta nelle viti della staffa a soffitto. 2. Inserire le 2 viti mancanti. - Serrare le 4 viti.

- ES** 1. Levante el baldaquino de techo y gire el cierre de bayoneta en los tornillos en el soporte de techo. 2. Inserte los 2 tornillos que faltan. - Apriete los 4 tornillos.

- CZ** 1. Zvedněte vrchlík a otočte bajonetovým zámekem do šroubů na stropním držáku.
2. Vložte 2 chybějící šrouby. - Utáhněte 4 šrouby.

- NL** 1. Til de baldakijn op en draai de bajonetsluiting in de schroeven op de plafondbeugel.
2. Breng de 2 ontbrekende schroeven aan. - Draai de 4 schroeven vast.

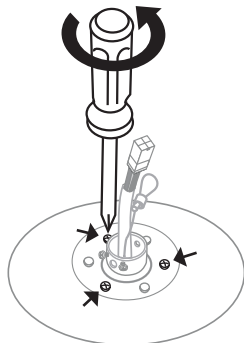
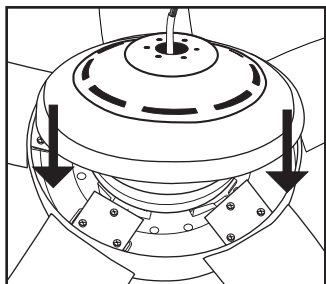
- PL** 1. Podnieś baldachim i przekręć zamek bajonetowy na śruby we wsporniku sufitowym. 2. Włóż 2 brakujące śruby. - Dokręć 4 śruby.



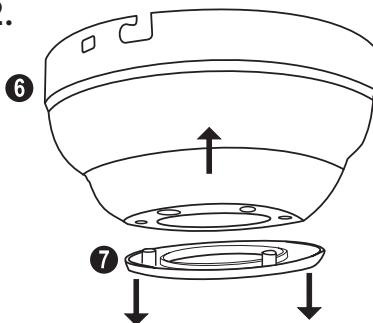
DE Nicht geeignet für TITANIUM 162
GB Not suitable for TITANIUM 162
FR Ne convient pas aux TITANIUM 162
IT Non adatto a TITANIUM 162
ES No apto para TITANIUM 162
CZ Není vhodné pro TITANIUM 162
NL Niet geschikt voor TITANIUM 162
PL Nie nadaje się do TITANIUM 162



1.



2.



DE 1. Den Deckel schließen und mit 3 Schrauben (im 120° Winkel versetzt) befestigen.
 2. Entfernen Sie den Abdeckring vom Baldachin.

GB 1. Close the cover and fasten it with 3 screws (staggered at 120°).
 2. Remove the canopy cover from the canopy.

FR 1. Fermer le couvercle et fixez-le avec 3 vis (décalées à 120°).
 2. Retirez le cache des vis de fixation du cache de fixation.

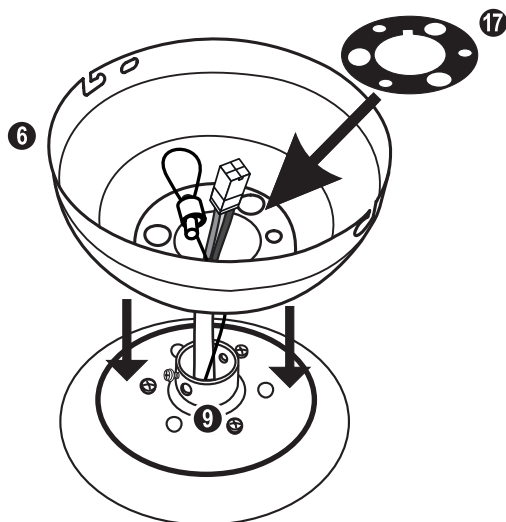
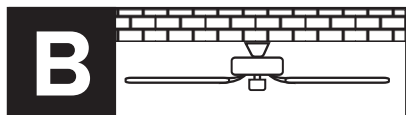
IT 1. Chiudere il coperchio e fissarlo con 3 viti (sfalsate a 120°).
 2. Rimuovere la copertura di vite calotta dal calotta.

ES 1. Cierre la tapa y fíjela con 3 tornillos (escalonados a 120°).
 2. Retire el anillo de cobertura del baldaquino.

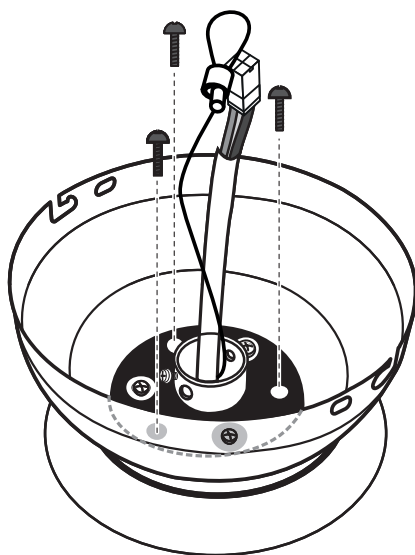
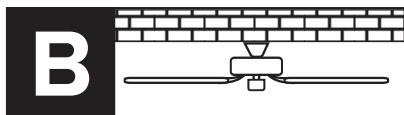
CZ 1. Zavřete kryt a upevněte jej pomocí 3 šroubů (odsazené pod úhlem 120°).
 2. Sejměte kryt vrchlíku z vrchlíku.

NL 1. Sluit het deksel en zet het vast met 3 schroeven (onder een hoek van 120°).
 2. Verwijder de afdekring van de baldakijn.

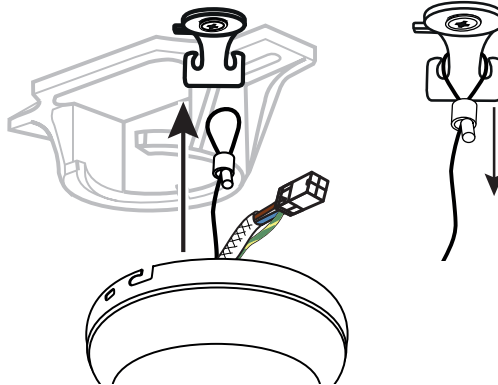
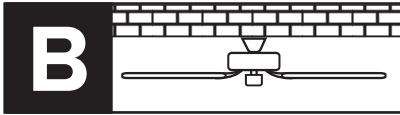
PL 1. Zamknij pokrywę i przymocuj ją za pomocą 3 śrub (odchylone pod kątem 120°).
 2. Zdejmij pokrowiec na baldachim.



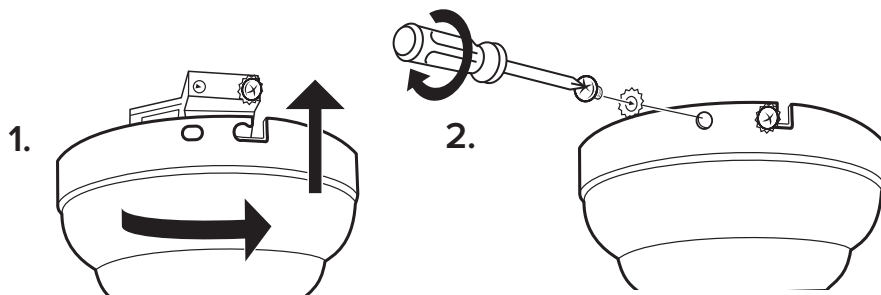
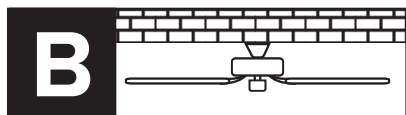
- DE** Setzen Sie den Einbauring und den Baldachin über die Aufnahme der Deckenstange, so dass die 3 Schrauben am Motor protrude durch die 3 größeren Löcher im Baldachin und im Einbauring herausstehen.
- GB** Place the mounting ring and the canopy over the down rod support so that the 3 screws on the motor protrude through the 3 larger holes in the canopy and the mounting ring.
- FR** Placez l'anneau de montage et l'auvent sur le support de la tige de plafond de sorte que les 3 vis du moteur dépassent des 3 trous plus grands de l'auvent et de l'anneau de montage.
- IT** Posizionare l'anello di montaggio e il baldacchino sul supporto dell'asta da soffitto in modo che le 3 viti del motore sporgano attraverso i 3 fori più grandi nel baldacchino e nell'anello di montaggio.
- ES** Coloque el anillo de montaje y la cubierta sobre el soporte de la varilla del techo de manera que los 3 tornillos del motor sobresalgan a través de los 3 orificios más grandes de la cubierta y el anillo de montaje.
- CZ** Umístěte montážní kroužek a kryt na upevnění stropního sloupu tak, aby 3 šrouby na motoru vyčnívaly přes 3 větší otvory v krytu a v montážní konzole.
- NL** Plaats de monterering en de baldakijn over de daalstangsteun, zodat de 3 schroeven van de motor door de 3 grotere gaten in de baldakijn en de monterering steken.
- PL** Umieścić pierścień montażowy i baldachim nad gniazdem pręta sufitowego tak, aby 3 śruby na silniku wystawały przez 3 większe otwory w baldachimu i pierścieniu montażowym.



- DE** Befestigen Sie Einbauring und Baldachin mit 3 Schrauben auf dem Motor.
- Schrauben fest eindrehen.
- GB** Screw the mounting ring with canopy onto the motor with the 3 screws.
- Tighten the screws.
- FR** Vissez l'anneau de montage avec le capot sur le moteur en utilisant les 3 vis.
- Serrer fermement les vis.
- IT** Avvitare l'anello di montaggio con la calotta sul motore utilizzando le 3 viti.
- Serrare le viti con forza.
- ES** Atornille el anillo de montaje con la cubierta en el motor utilizando los 3 tornillos.
- Apriete los tornillos firmemente.
- CZ** Pomocí 3 šroubů našroubujte montážní kroužek s krytem na motor.
- Pevně utáhněte šrouby.
- NL** Schroef de monterering met de baldakijn op de motor met de 3 schroeven.
- Draai de schroeven stevig vast.
- PL** Przykręć pierścień montażowy i baldachim do silnika za pomocą 3 śrub.
- Mocno dokręć śruby.



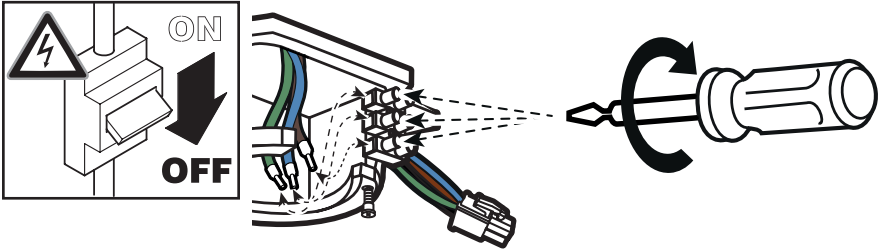
- DE** Hängen Sie den vormontierten Deckenventilator auf, indem Sie das Sicherheitsseil in den dafür vorgesehenen Haken einlegen und festziehen.
Stellen Sie den elektrischen Anschluss wie auf Seite 47 gezeigt her.
- GB** Hang the pre-mounted ceiling fan into the ceiling bracket. Hang the safety rope in the hook provided and pull it tight.
Make the electrical connection as shown on page 47.
- FR** Accrochez le ventilateur de plafond prémonté en plaçant le corde de sécurité dans le crochet prévu à cet effet et en le serrant.
Effectuez le branchement électrique comme indiqué à la page 47.
- IT** Appendere il ventilatore da soffitto preassemblato inserendo la corda di sicurezza nel gancio fornito e stringerla.
Effettuare il collegamento elettrico come descritto a pagina 47.
- ES** Cuelgue el ventilador de techo premontado introduciendo la cuerda de seguridad en el gancho previsto para ello y téngala.
Realice la conexión eléctrica como se indica en la página 47.
- CZ** Předmontovaný stropní ventilátor zavěste zasunutím bezpečnostního lana do dodaného háčku a utáhněte jej.
Provedte elektrické připojení, jak je znázorněno na straně 47.
- NL** Hang de voorgemonteerde plafondventilator op door het veiligheidstouw in de daarvoor bestemde haak te steken en deze vast te draaien.
Maak de elektrische aansluiting zoals aangegeven op pagina 47.
- PL** Zawiesić wstępnie zmontowany wentylator sufitowy, wkładając linkę zabezpieczającą do przewidzianego w tym celu haka i napinając ją.
Podłączenie elektryczne wykonać zgodnie z instrukcją na stronie 47.



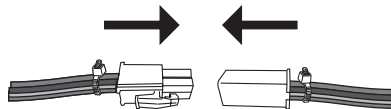
- DE** 1. Heben Sie den Deckenventilator nach oben und drehen Sie den Bajonettverschluss in die Schrauben an der Deckenhalterung.
2. Setzen Sie die 2 fehlenden Schrauben ein. - Ziehen Sie die 4 Schrauben fest.
- GB** 1. Lift the ceiling fan upwards and twist the canopy into the bayonet lock with the canopy screws.
2. Insert the missing 2 screws. - Fasten the 4 screws.
- FR** 1. Soulevez le ventilateur de plafond vers le haut et vissez la baïonnette dans les vis du support de plafond.
2. Remettez les 2 vis manquantes. - Serrer les 4 vis.
- IT** 1. Sollevare il ventilatore da soffitto verso l'alto e girare la calotta nella chiusura a baionetta con le viti di calotta.
2. Inserire le 2 viti mancanti. - Serrare le 4 viti.
- ES** 1. Levante el ventilador de techo y gire el cierre de bayoneta en los tornillos del baldaquino en el soporte de techo.
2. Inserte los 2 tornillos que faltan. Apriete los 4 tornillos.
- CZ** 1. Zvedněte stropní ventilátor a otočte bajonetovým zámkem do šroubů vrchlíku na stropním držáku.
2. Vložte 2 chybějící šrouby. Utáhněte 4 šrouby.
- NL** 1. Til de plafondventilator op en draai de bajonetsluiting in de schroeven van de baldakijn op de plafondbeugel.
2. Breng de 2 ontbrekende schroeven aan. - Draai de 4 schroeven vast.
- PL** 1. Podnieść wentylator sufitowy do góry i przekręcić czaszę do zamka bajonetowego za pomocą śrub mocujących czaszę.
2. Włożyć 2 brakujące śruby. - Dokręcić 4 śruby.

DE Elektrischer Anschluss
FR Raccordement électrique
ES Conexión eléctrica
NL Elektrische aansluiting

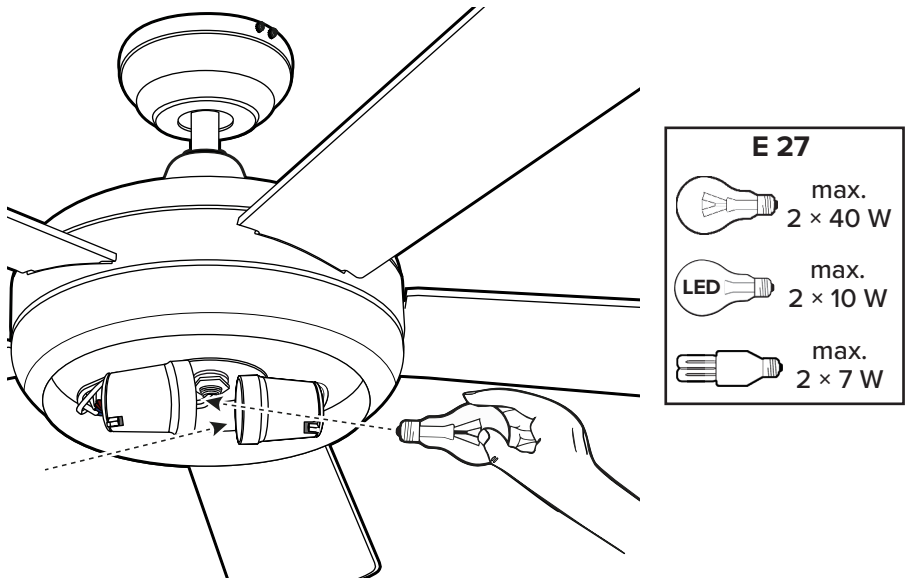
GB Electrical connections
IT Collegamento elettrico
CZ Elektrické zapojení
PL Przyłącza elektryczne



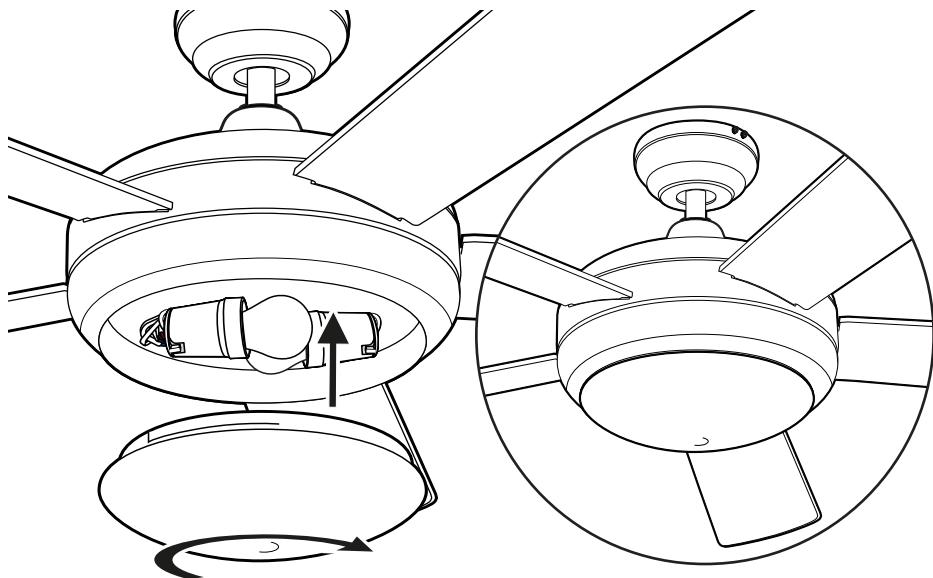
220 - 240V ~ 50Hz DE Elektr. Hausnetz GB Mains electrical FR Réseau élect. ES Rete eléctrica IT Red elettrica CZ Elektrická síť NL Elektr. huisnet PL Sieć elektryczna		DE grün/gelb GB green/yellow FR vert / jaune IT verde/giallo			
	ES verde/amarillo CZ zelená/žlutá NL groen/geel PL zielony/żółty	N	DE blau GB blue FR bleu IT blu		N
	ES azul CZ modrý NL blauw PL niebieski	L	DE braun GB brown FR brun IT bruno		L
	ES marrón CZ hnědý NL bruin PL brązowy	L	DE schwarz GB black FR noir IT nero		L
		ES negro CZ černá NL zwart PL czarny			



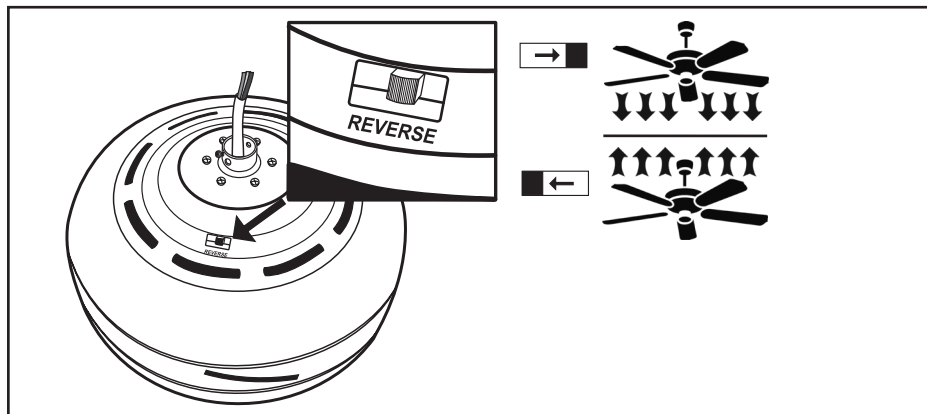
- DE** - Schließen Sie die Kabel mit der Netzspannung an die Lüsterklemme an.
 - Stecken Sie die beiden Stecker zusammen, um den Motor mit Strom zu versorgen.
- GB** - Connect the cables with the mains voltage to the terminal block.
 - Plug the two connectors together to provide power to the motor.
- FR** - Connectez les câbles avec la tension du secteur à la bornier de raccordement.
 - Branchez les deux connecteurs ensemble pour alimenter le moteur.
- IT** - Collegare i cavi con la tensione di rete alla blocchetto terminali.
 - Collegare i due connettori per alimentare il motore.
- ES** - Conecte los cables con tensión de red al bloque de terminales.
 - Conecta los dos conectores para alimentar el motor.
- CZ** - Připojte kabely se síťovým napětím ke svorkovnici.
 - Pro napájení motoru připojte oba konektory.
- NL** - Sluit de kabels met de netspanning aan op de aansluitblok.
 - Verbind de twee connectors met elkaar om de motor van stroom te voorzien.
- PL** - Podłączyć przewody z napięciem sieciowym do blok zacisków.
 - Podłączyć oba złącza do siebie, aby zapewnić zasilanie silnika.



- DE** Schrauben Sie die entsprechenden Lampen in die dafür vorgesehenen Lampenfassungen. Die Leistung der Lampen darf die angegebenen Werte nicht übersteigen, da sonst Überhitzungsgefahr besteht!
- GB** Screw the corresponding lamps into the lamp sockets provided. The power of the lamps must not exceed the specified values, otherwise there is a risk of overheating!
- FR** Vissez les lampes correspondantes dans les douilles prévues à cet effet. La puissance des lampes ne doit pas dépasser les valeurs indiquées, sinon il y a un risque de surchauffe !
- IT** Avvitare le lampade corrispondenti nelle prese delle lampade fornite. La potenza delle lampade non deve superare i valori indicati, altrimenti c'è il rischio di surriscaldamento!
- ES** Atornille las lámparas correspondientes en los casquillos previstos. La potencia de las lámparas no debe superar los valores especificados, de lo contrario existe el riesgo de sobrecalentamiento.
- CZ** Zašroubujte příslušné žárovky do příslušných objímek. Výkon žárovek nesmí překročit stanovené hodnoty, jinak hrozí nebezpečí přehřátí!
- NL** Schroef de bijbehorende lampen in de daarvoor bestemde lampfittingen. Het vermogen van de lampen mag de aangegeven waarden niet overschrijden, anders bestaat er gevaar voor oververhitting!
- PL** Wkręć odpowiednie lampy w przewidziane do tego celu gniazda lamp. Moc lamp nie może przekraczać podanych wartości, w przeciwnym razie istnieje ryzyko przegrzania!



- DE** Setzen Sie das Leuchtenglas in das Gehäuse ein. Verdrehen Sie es nach rechts, bis es fest sitzt. Prüfen Sie unbedingt den festen Sitz des Glases, um eine Gefährdung durch Herabfallen des Glases auszuschließen.
- GB** Insert the luminaire glass into the housing. Turn it to the right until it is firmly seated. Be sure to check that the glass is firmly seated to avoid any danger from the glass falling down.
- FR** Insérez le verre de la lampe dans le boîtier. Tournez-le vers la droite jusqu'à ce qu'il soit bien assis. Assurez-vous que le verre est bien en place pour éviter tout danger de chute.
- IT** Inserire il vetro della lampada nell'alloggiamento. Ruotatelo verso destra fino a che non sia saldamente inserito. Assicuratevi di controllare che il vetro sia ben posizionato per evitare qualsiasi pericolo di caduta del vetro.
- ES** Introduzca el cristal de la lámpara en la carcasa. Gírelo hacia la derecha hasta que quede bien asentado. Asegúrese de comprobar que el cristal está firmemente asentado para evitar cualquier peligro de caída del cristal.
- CZ** Vložte sklo lampy do krytu. Otočte jím ve směru hodinových ručiček, dokud nebude těsný. Je bezpodmínečně nutné zkontrolovat pevné usazení skla, aby se zabránilo riziku jeho pádu.
- NL** Plaats het lampglas in de behuizing. Draai het naar rechts tot het goed zit. Controleer of het glas goed vastzit om te voorkomen dat het glas naar beneden valt.
- PL** Umieścić klosz szklany w obudowie. Przekręcić w prawo, aż zostanie prawidłowo osadzona. Sprawdź, czy szklany jest dobrze osadzona, aby zapobiec jej spadnięciu.



DE HILFE BEI STÖRUNGEN	
Störung	Abhilfe
Ventilator setzt sich nicht in Gang	<ul style="list-style-type: none"> - Überprüfen Sie die Sicherungen des Hauptnetzes und der anderen Anschlüsse. - Überprüfen Sie den Anschluss des Ventilators an den Netzanschluss. - Überprüfen Sie, ob die Sicherungen im Anschlusskasten richtig eingefügt sind.
Ventilator macht Geräusche	<ul style="list-style-type: none"> - Überprüfen Sie, ob alle Schrauben festgezogen sind. - Geben Sie dem Gerät eine Einlaufzeit von 24 Stunden. Die meisten Geräusche verschwinden nach dieser Zeit.
Ventilator schwingt zu stark	<ul style="list-style-type: none"> - Alle Flügel wurden gewogen und nach Gewicht gruppiert. Die Dichte kann variieren und dadurch Schwingungen erzeugen, selbst wenn alle Flügel das gleiche Gewicht haben. Die folgende Methode kann dazu beitragen, die meisten Schwingungen zu verhindern. Die Schwingungen nach jedem Vorgang überprüfen. Beachten Sie bitte, dass kleine Schwingungen normal sind und kein Problem darstellen. - Die meisten Schwingungen entstehen, wenn einer der Flügel nicht mehr auf die anderen ausgerichtet ist. Die Ausrichtung kann leicht mit Hilfe eines flachen Lineals festgestellt werden. Das Lineal senkrecht an die Decke und zur Flügelspitze ansetzen. Den Abstand zwischen Blattseite und Decke markieren. Drehen Sie die Flügel langsam per Hand und nehmen Sie die gleichen Messungen an den anderen Blättern vor. Wenn eines der Blätter nicht richtig ausgerichtet ist, drücken Sie die Halterungen leicht nach oben oder unten, um sie auf die anderen auszurichten. - Überprüfen Sie, ob der Deckenhalter fest mit der Decke verankert ist
Wichtig: Das Öffnen des Gerätes und Reparaturen dürfen nur durch eine qualifizierte Elektrofachkraft durchgeführt werden!	

REINIGUNG/WARTUNG



WARNUNG: Gefahr eines Stromschlags! Schalten Sie den Strom am Sicherungskasten oder Schutzschalter aus, bevor Sie Ihren Ventilator reinigen oder warten.

- Deckenventilator nicht mit Wasser säubern! Das Gerät darf nicht nass werden.
- Verwenden Sie kein Benzin oder ein ähnlich leicht entflammables Reinigungsmittel.
- Flügel und Motor bei Bedarf mit einem trockenen Tuch abreiben.

Regelmäßige Prüfung

- Überprüfen Sie zweimal im Jahr alle Schrauben, insbesondere die der Deckenaufhängung, auf festen Sitz, wenn nötig nachziehen.
- Prüfen Sie die elektrischen Anschlüsse auf korrekte Verbindung.
- Ein Fetten der Lager ist nicht notwendig, die Lager sind dauergeschmiert.

GB NOTES FOR REMOVING FAULTS	
Fault	Remedy
The fan does not start	<ul style="list-style-type: none"> - Check the fuses/trips at the main box and other connections. - Check the fan connection to the mains. - Repeat coding of the fan with the handheld transmitter. - Replace the battery in the handheld transmitter if necessary.
The fan is noisy	<ul style="list-style-type: none"> - Check that all bolts and screws have been tightened. - Run in the fan and the bearings for 24 hours. Most noises disappear after this time.
The fan vibrates too much	<ul style="list-style-type: none"> - All blades have been weighed and grouped according to weight. Their density can vary and therefore cause vibration even when all blades are of the same weight. The following methods can contribute to preventing most vibrations. Check the vibration before each procedure. Please note that a small amount of vibration is normal and does not pose a problem. - Most vibrations occur when one of the blades is not in alignment with the others. Aligning the blades is simply carried out with the aid of a flat ruler. Place the ruler vertically upwards against the ceiling and alongside the blade tip. Mark the distance between the blade side and ceiling. Turn the blades slowly by hand and carry out the same measurements with the other blades. If one of the blades is not correctly aligned, it can be remedied by lightly pressing their holders upwards or downwards in order to align them with the others. - Check that the hanger bracket is firmly anchored to the ceiling.
<p>Important: Opening up and repairing the unit may only be carried out by a qualified electrician!</p>	

CLEANING/MAINTENANCE



WARNING: Danger of electric shock! Turn off the electricity at the fuse box or circuit breaker before cleaning or servicing your fan.

- Never use water for cleaning your ceiling fan. The appliance must not get wet.
- Do not use petrol or any similar light flammable detergents!
- Clean the surface of the housing and the blades with a dry cleaning cloth.

Regular check

- Check twice a year all the screws, especially those of the ceiling suspension, for tightness, retighten if necessary.
- Check electrical connections for proper connection.
- Greasing the bearings is not necessary, the bearings are permanently lubricated.

FR CONSEILS EN VUE DE REMÉDIER AUX INCIDENTS	
Incident	Remède
Le ventilateur ne se met pas en marche	<ul style="list-style-type: none"> - Vérifiez les fusibles du secteur et les autres connexions. - Vérifiez si le ventilateur est correctement connecté au secteur. - Répéter le codage de la commande à distance - Changez la pile de l'émetteur portatif si nécessaire.
Le ventilateur émet des bruits	<ul style="list-style-type: none"> - Vérifiez si toutes les vis sont correctement serrées. - Laissez au ventilateur et aux roulements une période de rodage de 24 heures. La plupart des bruits disparaissent après ce laps de temps.
Le ventilateur vibre trop	<ul style="list-style-type: none"> - Toutes les pales ont été pesées et groupées en fonction de leur poids. La densité peut varier et provoquer des vibrations même si toutes les pales présentent le même poids. La méthode suivante peut contribuer à empêcher la plupart des vibrations. Vérifier les vibrations après chaque opération. Veuillez vérifier si les petites vibrations sont normales et ne posent pas de problème. - Les vibrations surviennent généralement lors que les pales ne sont plus alignées entre elles. L'alignement des pales peut être facilement constaté à l'aide d'une règle plate. Placez la règle à la verticale du plafond et de l'extrémité de la pale. Marquer la distance entre le côté de la pale et le plafond. Tournez les pales lentement à la main et effectuez les mêmes mesures sur les autres pales. Si l'une des pales n'est pas correctement orientée, veuillez corriger ce défaut en poussant les supports vers le bas ou vers le bas afin des orienter dans l'alignement des autres - Vérifiez si le support de montage est correctement ancrée dans le plafond.
Important : L'ouverture de l'appareil et les réparations sont l'affaire exclusive d'un électricien qualifié !	

NETTOYAGE/MAINTENANCE



AVERTISSEMENT : Risque de choc électrique ! Coupez le courant au niveau de la boîte à fusibles ou du disjoncteur avant de nettoyer ou d'entretenir votre ventilateur.

- N'utilisez jamais d'eau pour nettoyer votre ventilateur de plafond. L'appareil ne doit pas se mouiller.
- N'utilisez pas d'alcalis ou d'essence pour le nettoyage.
- Nettoyer les pales et le moteur si nécessaire avec un chiffon sec.

Contrôle régulier

- Vérifiez 2 fois par an toutes les vis, en particulier celles de la suspension au plafond, pour l'étanchéité.
- Vérifier les connexions électriques pour une connexion correcte.
- Il n'est pas nécessaire de graisser les paliers de roulement, ils sont graissés à vie.

IT ISTRUZIONI PER LA RISOLUZIONE DEI GUASTI	
Problema	Soluzione
Il ventilatore non parte	<ul style="list-style-type: none"> - Controllate le protezioni della rete principale e degli altri collegamenti. - Controllate il collegamento del ventilatore alla rete di alimentazione. - Ripetere la codifica del ventilatore con il trasmettitore portatile. - Se necessario, sostituire la batteria del trasmettitore portatile.
Il ventilatore fa rumore	<ul style="list-style-type: none"> - Controllate che tutte le viti siano ben serrate. - Osservate il comportamento del ventilatore e dei cuscinetti per un tempo d'esercizio di 24 ore. La maggior parte dei rumori tendono a scomparire entro tale lasso di tempo.
Il movimento oscillatorio del ventilatore è troppo accentuato	<ul style="list-style-type: none"> - Tutte le pale sono state pesate e raggruppate per peso. Tuttavia, la densità può variare e generare oscillazioni, anche quando le pale hanno lo stesso peso. La procedura di seguito descritta può aiutare ad eliminare la maggior parte delle oscillazioni. Controllare le oscillazioni dopo ogni operazione. Attenzione: i movimenti oscillatori di lieve entità sono normali e non rappresentano un problema. - La maggior parte delle oscillazioni si sviluppano quando una delle pale non è allineata alle altre. L'allineamento delle pale può essere facilmente verificato con l'aiuto di un righello piatto. Posizionare il righello perpendicolarmente al soffitto, contro l'estremità della pala. Marcare la distanza tra lato della pala e soffitto. Ruotare lentamente le pale a mano e rilevare la stessa misura per le altre pale. Se una delle pale non è correttamente allineata, l'errore può essere corretto, esercitando pressione sui supporti, verso l'alto o verso il basso, in modo da aggiustare la posizione rispetto a quella delle altre pale. - Controllare che la staffa di montaggio sia saldamente fissata al soffitto.
Importante: L'apparecchio può essere smontato e riparato solo ed esclusivamente da un elettricista qualificato!	

PULIZIA/MANUTENZIONE



AVVERTENZA: Pericolo di scossa elettrica! Spegnerne l'alimentazione alla scatola dei fusibili o all'interruttore automatico prima di pulire o fare manutenzione al ventilatore.

- Non utilizzare mai acqua per la pulizia del ventilatore da soffitto. L'apparecchio non deve bagnarsi.
- Non utilizzare benzina o simili detergenti facilmente infiammabili!
- Pulire le pale e il motore, se necessario, con un panno asciutto.

Controllo regolare

- Controllare due volta all'anno tutte le viti, in particolare quelle della sospensione a soffitto, per verificarne la tenuta, se necessario serrare nuovamente.
- Controllare i collegamenti elettrici per un corretto collegamento.
- I cuscinetti sono autolubrificanti e non richiedono lubrificazione.

ES INSTRUCCIONES DE SOLUCIÓN DE PROBLEMAS

Problema	Solución
El ventilador no enciende	<ul style="list-style-type: none">- Verifique las protecciones de la red principal y otras conexiones.- Verifique la conexión del ventilador a la red eléctrica.- Repita la codificación del ventilador con el transmisor de mano.- Cambie la batería del transmisor de mano si es necesario.
El ventilador hace ruido	<ul style="list-style-type: none">- Verifique que todos los tornillos estén apretados.- Observe el comportamiento del ventilador y los cojinetes durante un tiempo de funcionamiento de 24 horas. La mayoría de los ruidos tienden a desaparecer dentro de este marco de tiempo.
El movimiento oscilante del ventilador está demasiado acentuado	<ul style="list-style-type: none">- Todas las aspas han sido pesadas y agrupadas según el peso. Su densidad puede variar y por lo tanto causar la vibración incluso cuando todas las láminas son del mismo peso. Los siguientes métodos pueden contribuir a prevenir la mayoría de las vibraciones. Compruebe la vibración antes de cada procedimiento. Tenga en cuenta que una pequeña cantidad de vibración es normal y no plantea un problema.- La mayoría de las vibraciones ocurren cuando una de las aspas no está alineada con las otras. Alinear las aspas simplemente se lleva a cabo con la ayuda de una regla. Coloque la regla verticalmente hacia arriba contra el techo y a lo largo de la punta de la aspa. Marque la distancia entre el lado de la hoja y el techo. Gire las aspas lentamente con la mano y realice las mismas medidas con las otras. Si una de las aspas no está correctamente alineada, se puede remediar presionando ligeramente sus soportes hacia arriba o hacia abajo para alinearlos.- Verifique que el soporte de montaje esté firmemente fijado al techo.

Importante: ¡El aparato puede ser desmontado y reparado única y exclusivamente por un electricista cualificado!

LIMPIEZA/MANTENIMIENTO



ADVERTENCIA: ¡Peligro de descarga eléctrica! Desconecte la corriente de la caja de fusibles o del disyuntor antes de limpiar o reparar el ventilador.

- Nunca use agua para limpiar el ventilador de techo. El aparato no debe mojarse.
- ¡No use gasolina ni detergentes inflamables similares!
- Limpie las cuchillas y el motor, si es necesario, con un paño seco.

Control regular

- Dos veces al año, compruebe el apriete de todos los tornillos, especialmente los de la suspensión del techo, y apriételes si es necesario.
- Compruebe que las conexiones eléctricas estén bien conectadas.
- El engrase de los cojinetes no es necesario, los cojinetes están permanentemente lubricados.

CZ POZNÁMKY K ŘEŠENÍ ZÁVAD	
Závada	Náprava
Ventilátor se netočí	<ul style="list-style-type: none"> - Zkontrolujte domácí pojistky a další zapojení. - Zkontrolujte zapojení ventilátoru. - Opakujte kódování ventilátoru pomocí dálkového ovladače. - V případě potřeby vyměňte baterii v ručním vysílači.
Ventilátor je hlučný	<ul style="list-style-type: none"> - Zkontrolujte, že jsou všechny šrouby řádně dotaženy. - Nechte ventilátor běžet po 24 hodin. Po této době by se měla ložiska řádně usadit a zvuky odeznít.
Ventilátor příliš vibruje	<ul style="list-style-type: none"> - Všechny lopatky byly zváženy a roztríděny do stejných hmotnostních skupin. Jejich hustota se může měnit na různých místech i přes shodnou hmotnost a způsobovat tak vibrace. Následující metody mohou pomoci předejít mnohým vibracím. Mějte na paměti, že drobné vibrace jsou zcela běžné a nepůsobí žádný problém. - Většina vibrací je způsobena, pokud je jedna lopatka vychýlená oproti ostatním. Vyrovnání lopatek lze jednoduše provést za pomoci rovného pravítka. Umístěte pravítko vertikálně proti stropu a podél špičky lopatek. Poznamenejte si vzdálenost lopatky od stropu. Pomalu rukou otáčejte ventilátorem a měření proveďte i u následujících lopatek. Je-li některá z lopatek mimo rovinu s ostatními, můžete její polohu upravit zatlačením na držák lopatky dle potřeby směrem dolů nebo nahoru. - Zkontrolujte, zda je montážní konzola pevně ukotven ke konstrukci budovy.
<p>Důležité: Otevírání přístroje a jakékoli technické úpravy nebo opravy smí vykonávat pouze kvalifikovaný elektrikář!</p>	

ČIŠTĚNÍ/ÚDRŽBA



VAROVÁNÍ: Nebezpečí úrazu elektrickým proudem! Před čištěním nebo opravou ventilátoru vypněte napájení pojistkové skříňky nebo jističe.

- Nikdy nepoužívejte vodu k čištění ventilátoru. Spotřebič nesmí navlhnout.
- K čištění nikdy nepoužívejte benzín nebo podobné hořlavé čisticí prostředky.
- V případě potřeby otřete lopatek a motor suchým hadříkem.

Pravidelné kontroly

- Dvakrát ročně zkontrolujte utažení všech šroubů, zejména stropního držáku, a v případě potřeby je dotáhněte.
- Zkontrolujte, že je řádně provedeno elektrické zapojení.
- Mazání ložisek není potřeba, jsou neustále promazávány.

NL HULP BIJ STORINGEN	
Storing	Oplossing
Ventilator werkt niet	<ul style="list-style-type: none"> - Controleer uw huiszekeringen en andere bedrading. - Controleer de bedrading van de ventilator. - Herhaal de ventilatorcodering met de afstandsbediening. - Vervang, indien nodig, de batterij in de handzender.
Ventilator maakt lawaai	<ul style="list-style-type: none"> - Controleer of alle schroeven goed vastzitten. - Laat de ventilator 24 uur draaien. Na deze tijd moeten de lagers zich goed hebben gezet en moeten de geluiden zijn afgenomen.
Ventilator vibreert te veel	<ul style="list-style-type: none"> - Alle bladen zijn gewogen en naar gewicht gegroeped. Hun dichtheid kan variëren en daardoor trillingen veroorzaken, zelfs wanneer alle bladen hetzelfde gewicht hebben. De volgende methodes kunnen bijdragen tot het voorkomen van de meeste trillingen. Controleer de vibratie voor elke procedure. Merk op dat een kleine hoeveelheid vibratie normaal is en geen probleem vormt. - De meeste trillingen ontstaan wanneer een van de bladen niet in één lijn staat met de andere. Het uitlijnen van de bladen kan eenvoudig worden uitgevoerd met behulp van een vlakke liniaal. Plaats de liniaal verticaal omhoog tegen het plafond en langs de bladpunt. Markeer de afstand tussen de zijkant van het blad en het plafond. Draai de bladen langzaam met de hand en voer dezelfde metingen uit met de andere bladen. Als een van de bladen niet correct is uitgelijnd, kan dit worden verholpen door de houders lichtjes naar boven of naar beneden te drukken om ze uit te lijnen met de andere bladen. - Controleer of de beugel stevig aan de ondergrond is bevestigd.
Belangrijk: Het openen en repareren van het apparaat mag alleen worden uitgevoerd door een gekwalificeerde elektricien!	

ONDERHOUD/REINIGINGSINSTRUCTIES



WAARSCHUWING: Gevaar voor elektrische schokken! Schakel de elektriciteit uit via de zekeringkast of de stroomonderbreker voordat u uw ventilator schoonmaakt of onderhoudt.

- Gebruik nooit water om uw plafondventilator schoon te maken. Het toestel mag niet nat worden.
- Gebruik geen benzine of soortgelijke licht ontvlambare reinigingsmiddelen!
- Reinig het oppervlak van de behuizing en de bladen met een droge poetsdoek.

Regelmatige controle

- Controleer tweemaal per jaar of alle schroeven, met name die van de plafondbevestiging, goed vastzitten en draai ze zo nodig aan.
- Controleer of de elektrische bedrading goed is uitgevoerd.
- Smering van de lagers is niet nodig, de lagers zijn permanent gesmeerd.

PL POMOC W PRZYPADKU AWARII	
Awaria	Pomoc
Wentylator nie obraca się	<ul style="list-style-type: none"> - Sprawdź domowe bezpieczniki i inne przewody. - Sprawdzić okablowanie wentylatora. - Powtórzyć kodowanie wentylatora za pomocą pilota zdalnego sterowania. - W razie potrzeby wymień baterię w nadajniku ręcznym.
Wentylator jest głośny	<ul style="list-style-type: none"> - Sprawdź, czy wszystkie śruby są prawidłowo dokręcone. - Pozostawić wentylator włączony przez 24 godziny. Po tym czasie łożyska powinny się prawidłowo osadzić i odgłosy powinny ustąpić.
Wentylator wibruje zbyt mocno	<ul style="list-style-type: none"> - Wszystkie ostrza zostały zważone i pogrupowane według wagi. Ich gęstość może się różnić i dlatego mogą powodować drgania nawet wtedy, gdy wszystkie ostrza mają taką samą wagę. Poniższe metody mogą przyczynić się do zapobiegania większości drgań. Sprawdź wibracje przed każdą procedurą. Należy pamiętać, że niewielka ilość wibracji jest normalna i nie stanowi problemu. - Większość drgań powstaje, gdy jedno z ostrzy nie jest ustawione w jednej linii z pozostałymi. Wyrównanie ostrzy jest łatwe do przeprowadzenia przy pomocy płaskiej linijki. Umieścić linijkę pionowo do góry przy suficie i wzdłuż końcówki łopatki. Zaznaczyć odległość pomiędzy stroną łopatki a sufitem. Obrócić łopatki powoli ręką i wykonać te same pomiary z pozostałymi łopatkami. Jeśli jedno z ostrzy nie jest prawidłowo ustawione, można to naprawić, lekko naciskając jego uchwyt w górę lub w dół, aby wyrównać je z pozostałymi. - Sprawdź, czy wspornik jest mocno przymocowany do podłoża.
Ważne: Urządzenie może być otwierane i naprawiane wyłącznie przez wykwalifikowanego elektryka!	

KONSERWACJI/CZYSZCZENIA

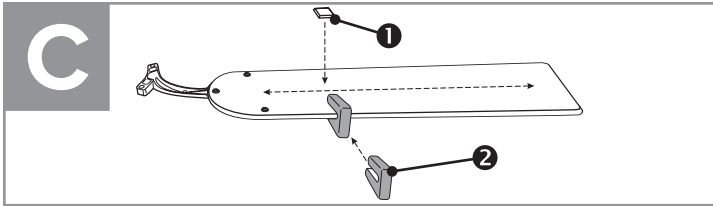


OSTRZEŻENIE: Niebezpieczeństwo porażenia prądem! Przed czyszczeniem lub serwisowaniem wentylatora należy wyłączyć zasilanie elektryczne w skrzynce bezpieczników lub wyłączniku obwodu.

- Nigdy nie używać wody do czyszczenia wentylatora. Urządzenie nie może być zamoczone.
- Do czyszczenia nie wolno używać benzyny ani podobnych łatwopalnych środków czyszczących.
- W razie potrzeby przetrzeć ostrza i silnik suchą szmatką.

Regularne kontrole

- Sprawdzić wszystkie śruby i w razie potrzeby dokręcić je. Zwróć szczególną uwagę na śruby mocujące wspornik do sufitu.
- Sprawdź, czy okablowanie elektryczne jest prawidłowo wykonane.
- Smarowanie łożysk nie jest konieczne, łożyska są nasmarowane na stałe.



DE Auswuchtset verwenden (Abbildung C)

Das Auswuchtset besteht aus 2 Klebgegewichten ① mit je 5 Gramm Gewicht sowie einer Flügelklammer ② mit 5 Gramm Gewicht. Sollte Ihr Ventilator trotz sorgfältiger Montage gemäss der Bedienungs- und Montageanleitung unwuchtig laufen („schlagen“), gehen Sie bitte wie folgt vor:

1. Schalten Sie Ihren Ventilator an und schalten Sie nacheinander alle Geschwindigkeitsstufen, Wählen Sie für das Auswuchten die Stufe, auf der die Unwucht am stärksten ist.
2. Schalten Sie den Ventilator ab und lassen Sie ihn vollkommen zur Ruhe kommen. Wählen Sie einen beliebigen Flügel aus und schieben Sie die Auswuchtklammer seitlich, etwa mittig, auf die Flügelkante, die nach vorne läuft.
3. Schalten Sie Ihren Ventilator wieder auf die Stufe, in der die Unwucht am größten war. Notieren Sie, ob die Unwucht sich verringert oder vergrößert hat. Schalten Sie den Ventilator wieder ab und wiederholen Sie den Vorgang mit allen Flügeln.
4. Setzen Sie jetzt die Klammer auf den Flügel, bei dem die Unwucht mit aufgesetzter Klammer am geringsten ist.
5. Verschieben Sie die Klammer nach Innen und Außen, um den exakten Punkt der Unwucht zu finden.
6. Kleben Sie nun ein Auswuchtgewicht auf die Oberseite des Flügels auf den Punkt, an dem die Klammer die größte Wirkung auf die Unwucht zeigt.
7. Sollte die Unwucht nicht ganz verschwunden sein, wiederholen Sie bitte den Vorgang mit dem zweiten Klebgegewicht.

GB Use balancing kit (Figure C)

The balancing kit contains 2 weights ① at 5 grams each as well as a blade clip ② with 5 grams weight. If your ceiling fan is running after accurate and complete installation unbalanced (“wobbling”), please follow step 1 to 6:

1. Switch your ceiling fan on and find out the speed setting at which the wobble is the greatest.
2. Turn off your ceiling fan and allow it to come to a complete stop. Select one blade and place the balance clip on it, half-way between the bladeholder and the blade tip on the trailing edge of the blade.
3. Turn the fan on and select the speed setting at which the wobble was greatest. Note whether the wobble has increased or decreased. Turn the fan off, move the clip to the next blade and retest. Repeat this procedure on all blades noting the blades on which the greatest improvement is achieved.
4. Move the clip back to the blade that showed the greatest improvement. Move the clip inward and outward on this blade and operate the fan to find the position where the clip gives the greatest improvement.
5. Remove the clip and glue the balancing weight on top of the blade along the centerline at the point where the clip was positioned.
6. If the fan wobble problem has not been corrected finally you can improve the balancing further by repeat the procedure with additional weights.

FR Utiliser lot d'équilibrage (Figure C)

Le lot d'équilibrage se compose de 2 masselottes adhésives ① d'un poids de 5 g chacune ainsi que d'une agrafe de pale ② d'un poids de 5 g. Si en dépit d'un montage soigneux conformément aux instructions de fonctionnement et de montage, votre ventilateur fonctionne avec un déséquilibre (avec des chocs), veuillez procéder de la manière suivante :

1. Allumez votre ventilateur et commutuez tous les régimes de vitesse les uns après les autres. Choisissez pour l'équilibrage le régime au niveau duquel le déséquilibre est le plus fort.
2. Éteignez le ventilateur et laissez-le s'immobiliser complètement. Sélectionnez une pale quelconque et déplacez l'agrafe d'équilibrage latéralement, vers le milieu, sur le bord de la pale qui se déplace vers l'avant.
3. Rallumez votre ventilateur au régime au niveau duquel le déséquilibre était le plus grand. Notez si le déséquilibre a diminué ou augmenté. Éteignez le ventilateur et répétez l'opération avec toutes les pales.
4. Placez l'agrafe sur la pale pour laquelle le déséquilibre est le plus faible une fois l'agrafe positionnée. Décalez l'agrafe vers l'intérieur et l'extérieur afin de trouver l'emplacement exact du déséquilibre.
5. Collez une masselotte d'équilibrage sur la partie supérieure de la pale, au point où l'agrafe présente le plus grand effet sur le déséquilibre.
6. Si le déséquilibre n'a pas entièrement disparu, veuillez répéter l'opération avec la deuxième masselotte adhésive.

IT Usare il kit di equilibratura (Figura C)

Il kit di equilibratura consiste in 2 pesi adesivi ① dal peso di 5 grammi ciascuno e un morsetto ferma pala ② dal peso di 5 grammi. Se dopo aver eseguito il montaggio con cura e secondo le istruzioni contenute nella guida di utilizzo e di montaggio, il ventilatore funziona in modo squilibrato (“flappeggio”), procedere come descritto in seguito:

1. Accendere il ventilatore e selezionare una dopo l'altra tutte le velocità di funzionamento. Selezionare quindi per l'equilibratura la velocità di funzionamento con la quale lo squilibrio risulta maggiore.
2. Spegnerne il ventilatore e aspettare che si sia fermato completamente. Scegliere una qualsiasi pala e inserire lateralmente il morsetto per l'equilibratura, al centro circa, sullo spigolo della pala che si muove in avanti.
3. Accendere nuovamente il ventilatore e selezionare la velocità con la quale lo squilibrio risulta maggiore. Controllare se lo squilibrio è ora aumentato o diminuito. Spegnerne di nuovo il ventilatore ed eseguire questa procedura per tutte le pale.
4. Inserire quindi il morsetto sulla pala che ha mostrato lo squilibrio minore una volta posizionato il morsetto. Spostare il

morsetto verso l'interno o l'esterno per trovare il punto esatto di squilibrio.

- Incollare quindi un peso di equilibratura sulla parte superiore della pala nel punto dove il morsetto mostra l'effetto maggiore sullo squilibrio.
- Nel caso in cui lo squilibrio non sia stato completamente eliminato, ripetere la procedura con il secondo peso adesivo.

ES Usar el kit de equilibrio (Figura C)

El kit de equilibrio contiene 2 pesos ❶ a 5 gramos cada uno, así como un clip de aspa ❷ con 5 gramos de peso. Si su ventilador de techo está funcionando después de una instalación precisa y completa desequilibrada („bamboleo“), siga los pasos 1 a 6:

- Encienda su ventilador de techo y descubra el ajuste de velocidad en el que el bamboleo es el más grande.
- Apague el ventilador de techo y deje que se detenga completamente. Seleccione una aspa y coloque la pinza de equilibrio en ella, a medio camino entre la aspa y la punta de la misma en el borde posterior de la aspa.
- Encienda el ventilador y seleccione el ajuste de velocidad en el que la oscilación fue mayor. Observe si el bamboleo ha aumentado o disminuido. Apague el ventilador, mueva el clip a la aspa siguiente y vuelva a probar. Repita este procedimiento en todas las aspas indicando en las que se alcanza la mayor mejora.
- Mueva el clip de nuevo a la aspa que mostró la mayor mejora. Mueva el clip hacia dentro y hacia fuera en esta aspa y opere el ventilador para encontrar la posición donde el clip da la mayor mejora.
- Retire el clip y pegue el peso de equilibrio en la parte superior de la hoja a lo largo de la línea central en el punto donde se colocó el clip.
- Si el problema de oscilación del ventilador no se ha corregido finalmente puede mejorar el equilibrio aún más, repita el procedimiento con pesos adicionales.

CZ Použití vyvažovací sady (Obrázek C)

Vyvažovací sada obsahuje 2 závaží ❶, každé o hmotnosti 5g a sponu na lopatku ❷, která váží také 5g. Pokud se Vám zdá lopatka ventilátoru po jeho řádné montáži nevyvážená („vlní se“), prosím následujte kroky 1-6:

- Zapněte stropní ventilátor a zjistěte, při jaké rychlosti se lopatka nejvíce viklá.
- Vypněte ventilátor a počkejte, až se sám úplně zastaví. Vyberte lopatku, která se viklá a nasaďte na ni doprostřed mezi držák lopatky a její špičku sponu.
- Zapněte ventilátor na otáčky, kdy docházelo k největšímu kývání. Poznamenejte si, jestli se kývání zlepšilo či zhoršilo. Vypněte ventilátor, sponu dejte na další lopatku a opakujte. Takto to proveďte u všech lopatek a poznamenejte si, u kterých došlo k největšímu zlepšení.
- Nasaďte sponu na lopatku, která vykazovala největší zlepšení viklání. Posunujte sponu po lopatce od vnitřku k vnějšku a pozorujte, v jaké poloze při zapnutém ventilátoru došlo k největšímu zlepšení.
- Vyjměte sponu a přilepte závaží na horní stranu lopatky doprostřed její šířky a ve vzdálenosti od konce, kde byla umístěna spona (viz obrázek).
- Pokud se tímto problémem s vikláním řádně nevyřeší, můžete vyvážit ostatní lopatky se zbývajícími závažími (lze jednoduše nožem rozpušlit) postupováním dle ředchozích kroků.

NL Gebruik uitbalanceringsset (Figuur C)

De uitbalanceringsset bevat 2 gewichten ❶ van 5 gram elk en een bladkleem ❷ met 5 gram gewicht. Als uw plafondventilator na nauwkeurige en volledige installatie uit balans is ("wiebelt"), volg dan stap 1 tot 6:

- Zet uw plafondventilator aan en ga na de snelheidsinstelling die de wiebel het grootst is.
- Zet uw plafondventilator uit en laat hem volledig tot stilstand komen. Kies een blad en plaats de balansclip op het blad, halverwege tussen de bladhouder en het bladuiteinde aan de achterrand van het blad.
- Zet de ventilator aan en selecteer de snelheidsinstelling waarbij de wiebel het grootst was. Merk op of de wiebel groter of kleiner is geworden. Zet de ventilator uit, verplaats de clip naar het volgende blad en test opnieuw. Herhaal deze procedure op alle bladen en noteer bij welke bladen de grootste verbetering is bereikt.
- Verplaats de clip terug naar het blad dat de grootste verbetering vertoont. Beweeg de clip naar binnen en naar buiten op dit blad en stel de ventilator in werking om de positie te vinden waar de clip de grootste verbetering geeft.
- Verwijder de clip en lijm het balansgewicht boven op het blad langs de middellijn op het punt waar de clip was gepositioneerd.
- Als het wiebelprobleem van de ventilator uiteindelijk niet is verholpen, kunt u de uitbalancing verder verbeteren door de procedure met extra gewichten te herhalen.

PL Zastosować zestaw wyważający (Rysunek C)

Zestaw do wyważania zawiera 2 ciężarki ❶ po 5 gram każdy oraz klips do łopatki ❷ z 5 gramowym ciężarem. Jeśli po dokładnym i kompletnym montażu wentylator sufitowy nie jest wyważony („chwije się“), należy wykonać kroki od 1 do 6:

- Włączyć wentylator sufitowy i znaleźć ustawienie prędkości, przy którym chybotańie jest największe.
- Wyłączyć wentylator sufitowy i pozwolić mu się całkowicie zatrzymać. Wybierz jedną łopatkę i umieść na niej klips balansujący, w połowie drogi między uchwytem łopatki a końcówką łopatki na jej spływową krawędź.
- Włączyć wentylator i wybrać ustawienie prędkości, przy którym chybotańie było największe. Zanotować, czy chybotańie zwiększyło się czy zmniejszyło. Wyłączyć wentylator, przenieść zacisk na następną łopatkę i ponownie przetestować. Powtórzyć tę procedurę na wszystkich łopatkach, zwracając uwagę na łopatki, na których uzyskano największą poprawę.
- Przesunąć klips z powrotem na łopatkę, która wykazała największą poprawę. Przesunąć zacisk do wewnątrz i na zewnątrz na tej łopatce i uruchomić wentylator, aby znaleźć pozycję, w której zacisk daje największą poprawę.
- Usunąć klips i przykleić ciężarek wyważający na górze łopatki wzdłuż linii środkowej w miejscu, gdzie klips był umieszczony.
- Jeśli problem chybotańia się wentylatora nie został rozwiązany, można poprawić wyważenie powtarzając procedurę z dodatkowymi ciężarkami.

DE ENTSORGUNG

Die Verpackung besteht aus umweltfreundlichen Materialien, die Sie über die örtlichen Recyclingstellen entsorgen können.



Die Kennzeichnung der Verpackungsmaterialien hilft bei der Abfalltrennung, diese sind gekennzeichnet mit Abkürzungen (a) und Nummern (b). Diese haben die folgende Bedeutung: 1 – 6 = Kunststoffe / 20 – 22 = Papier und Pappe / 80 – 99 = Verbundstoffe.



Das Produkt und die Verpackungsmaterialien sind recycelbar, entsorgen Sie diese getrennt für eine bessere Abfallverwertung. Das Triman-Logo gilt nur für Frankreich.



Werfen Sie Elektrogeräte und Gerätebatterien nicht in den Hausmüll!

Gemäß der europäischen Richtlinie 2012/19/EU über Elektro- und Elektronik-Altgeräte und der Umsetzung in nationales Recht müssen Elektroaltgeräte und Altbatterien getrennt gesammelt und einer umweltgerechten Wiederverwertung zugeführt werden.

Werfen Sie Ihr Produkt, wenn es ausgedient hat, nicht in den Hausmüll, sondern führen Sie dieses im Interesse des Umweltschutzes einem fachgerechten Recycling zu. Über Sammelstellen können Sie sich bei Ihrem Fachhändler oder Ihrer zuständigen Verwaltung informieren.

GB DISPOSAL

The packaging is made of environmentally friendly materials that you can dispose of at local recycling points.



The labelling of packaging materials helps with waste separation, these are marked with abbreviations (a) and numbers (b). These have the following meaning: 1 – 6 = plastics / 20 – 22 = paper and cardboard / 80 – 99 = composites.



The product and packaging materials are recyclable, dispose of them separately for better waste treatment. The Triman logo is only valid for France.



Do not throw electrical appliances and portable batteries in the household waste!

According to the European Directive 2012/19/EU on waste electrical and electronic equipment and its implementation in national law, used electrical equipment and waste batteries must be collected separately and recycled in an environmentally sound manner.

In the interest of environmental protection, do not dispose of the product in household waste, but recycle it properly. You can obtain information about collection points from your specialist dealer or your local administration.

FR MISE AU REBUT

L'emballage est composé de matériaux respectueux de l'environnement que vous pouvez jeter dans les points de recyclage locaux.



Le marquage des matériaux d'emballage aide à trier les déchets, ceux-ci sont identifiés par des abréviations (a) et des numéros (b). Ceux-ci ont la signification suivante : 1 – 6 = matières plastiques / 20 – 22 = papier et carton / 80 – 99 = matériaux composites.



Le produit et les matériaux d'emballage sont recyclables, éliminez-les séparément pour une meilleure valorisation des déchets. Le logo Triman n'est valable que pour la France.



Ne jetez pas les appareils électriques et les piles portables avec les ordures ménagères !

Conformément à la directive européenne 2012/19/UE relative aux déchets d'équipements électriques et électroniques et à sa transposition en droit national, les déchets d'équipements électriques et les déchets de piles doivent être collectés séparément et recyclés de manière écologique.

Dans l'intérêt de la protection de l'environnement, ne jetez pas le produit avec les déchets ménagers, mais recyclez-le correctement. Vous pouvez obtenir des informations sur les points de collecte auprès de votre revendeur spécialisé ou de votre administration locale.

IT SMALTIMENTO

L'imballaggio è fatto di materiali ecologici che puoi smaltire nei punti di riciclaggio locali.



L'etichettatura dei materiali di imballaggio aiuta la separazione dei rifiuti, questi sono contrassegnati con abbreviazioni (a) e numeri (b). Questi hanno il seguente significato: 1 – 6 = plastica / 20 – 22 = carta e cartone / 80 – 99 = materiali compositi.



Il prodotto e i materiali di imballaggio sono riciclabili, smaltirli separatamente per un migliore trattamento dei rifiuti. Il logo Triman è valido solo per la Francia.



Non gettare apparecchi elettrici e pile portatili nei rifiuti domestici!

Secondo la direttiva europea 2012/19/UE sui rifiuti di apparecchiature elettriche ed elettroniche e la sua attuazione nel diritto nazionale, i rifiuti di apparecchiature elettriche e rifiuti di pile devono essere raccolti separatamente e riciclati in modo ecologico.

Quando il vostro prodotto ha raggiunto la fine della sua vita utile, non gettatelo nei rifiuti domestici, ma riciclatelo professionalmente nell'interesse della protezione dell'ambiente. Potete informarvi sui punti di raccolta presso il vostro rivenditore specializzato o la vostra amministrazione locale.

ES ELIMINACIÓN

El envase está fabricado con materiales respetuosos con el medio ambiente que puede desechar en los puntos de reciclaje locales.



El etiquetado de los materiales de envasado ayuda a la separación de los residuos, estos están marcados con abreviaturas (a) y números (b). Tienen el siguiente significado: 1 – 6 = plásticos / 20 – 22 = papel y cartón / 80 – 99 = materiales compuestos.



El producto y los materiales de embalaje son reciclables, deséchelos por separado para un mejor reciclaje de los residuos. El logotipo de Triman sólo es válido para Francia.



¡No tire los aparatos eléctricos ni las pilas portátiles a la basura doméstica!

Según la Directiva Europea 2012/19/UE sobre residuos de aparatos eléctricos y electrónicos y su aplicación en la legislación nacional, los residuos de aparatos eléctricos y las pilas deben recogerse por separado y reciclarse de forma respetuosa con el medio ambiente.

Cuando su producto haya llegado al final de su vida útil, no lo tire a la basura doméstica, sino que recíclolo profesionalmente en aras de la protección del medio ambiente. Puede informarse sobre los puntos de recogida en su distribuidor especializado o en la administración local.

CZ LIKVIDACE

Obal je vyroben z materiálů šetrných k životnímu prostředí, které můžete odevzdat na místních recyklačních místech.



Označení obalových materiálů pomáhá při třídění odpadu, jsou označeny zkratkami (a) a čísly (b).

Ty mají následující význam: 1 – 6 = plasty / 20 – 22 = papír a lepenka / 80 – 99 = kompozity.



Výrobek a obalové materiály jsou recyklovatelné, pro lepší recyklaci odpadu je likvidujte odděleně. Logo Triman platí pouze pro Francii.



Nevyhazujte elektrické spotřebiče a přenosné baterie do domovního odpadu!

Podle evropské směrnice 2012/19/EU o odpadních elektrických a elektronických zařízeních a její implementace do vnitrostátního práva musí být odpadních elektrických zařízení a odpadní baterií sbírány odděleně a recyklovány způsobem šetrným k životnímu prostředí.

Po skončení životnosti výrobku jej nevyhazujte do domovního odpadu, ale v zájmu ochrany životního prostředí jej odborně recyklujte. Informace o sběrných místech získáte u svého specializovaného prodejce nebo na místním úřadě

NL VERWIJDERING

De verpakking is gemaakt van milieuvriendelijke materialen die u bij de plaatselijke recyclingpunten kunt inleveren.



De etikettering van de verpakkingsmaterialen helpt bij het scheiden van afval, deze zijn gemarkeerd met afkorting (a) en nummers (b). Deze hebben de volgende betekenis: 1 – 6 = kunststoffen / 20 – 22 = papier en karton / 80 – 99 = composietmaterialen.



Het product en de verpakkingsmaterialen zijn recycleerbaar, gooi ze apart weg voor een betere afvalrecycling. Het Triman-logo is alleen geldig voor Frankrijk.



Gooi elektrische apparaten en draagbare batterijen niet bij het huisvuil!

Volgens de Europese Richtlijn 2012/19/EU betreffende afgedankte elektrische en elektronische apparatuur en de omzetting daarvan in nationaal recht, moeten afgedankte elektrische apparaten en afgedankte batterijen gescheiden worden ingezameld en op een milieuvriendelijke manier worden gerecycled.

Als uw product het einde van zijn levensduur heeft bereikt, gooi het dan niet bij het huisvuil, maar recycle het op de juiste manier in het belang van de bescherming van het milieu. U kunt inlichtingen inwinnen over de inzamelpunten bij uw vakhandelaar of bij uw plaatselijk bestuur.

PL UTYLIZACJA

Opakowanie jest wykonane z materiałów przyjaznych dla środowiska, które można oddać do utylizacji w lokalnych punktach recyklingu.



Oznakowanie materiałów opakowaniowych pomaga w segregacji odpadów - są one oznaczone skrótami (a) i numerami (b). Mają one następujące znaczenie: 1 – 6 = tworzywa sztuczne / 20 – 22 = papier i tektura / 80 – 99 = kompozyty.



Produkt i materiały opakowaniowe nadają się do recyklingu, należy je usuwać osobno, aby zapewnić lepszy recykling odpadów. Logo Triman jest ważne tylko we Francji.



Nie wyrzucaj urządzeń elektrycznych i baterii przenośnych do odpadów domowych!

Zgodnie z Dyrektywą Europejską 2012/19/UE w sprawie zużytego sprzętu elektrycznego i elektronicznego oraz jej wdrożeniem do prawa krajowego, zużyty sprzęt elektryczny i zużyte baterie muszą być zbierane oddzielnie i poddawane recyklingowi w sposób przyjazny dla środowiska.

Gdy produkt osiągnie kres swojej żywotności, nie należy wyrzucać go do śmieci, lecz poddać profesjonalnemu recyklingowi w trosce o ochronę środowiska. Informacje o punktach zbiórki można uzyskać u wyspecjalizowanego sprzedawcy lub w administracji lokalnej.

Informationen für private Haushalte

Das Elektro- und Elektronikgerätegesetz (ElektroG) enthält eine Vielzahl von Anforderungen an den Umgang mit Elektro- und Elektronikgeräten. Die wichtigsten sind hier zusammengestellt.

1. Getrennte Erfassung von Altgeräten

Elektro- und Elektronikgeräte, die zu Abfall geworden sind, werden als Altgeräte bezeichnet. Besitzer von Altgeräten haben diese einer vom unsortierten Siedlungsabfall getrennten Erfassung zuzuführen. Altgeräte gehören insbesondere nicht in den Hausmüll, sondern in spezielle Sammel- und Rückgabesysteme.

2. Batterien und Akkus sowie Lampen

Besitzer von Altgeräten haben Altbatterien und Altakkumulatoren, die nicht vom Altgerät umschlossen sind, sowie Lampen, die zerstörungsfrei aus dem Altgerät entnommen werden können, im Regelfall vor der Abgabe an einer Erfassungsstelle vom Altgerät zu trennen. Dies gilt nicht, soweit Altgeräte einer Vorbereitung zur Wiederverwendung unter Beteiligung eines öffentlich-rechtlichen Entsorgungsträgers zugeführt werden.

3. Möglichkeiten der Rückgabe von Altgeräten

Besitzer von Altgeräten aus privaten Haushalten können diese bei den Sammelstellen der öffentlich-rechtlichen Entsorgungsträger oder bei den von Herstellern oder Vertriebern im Sinne des ElektroG eingerichteten Rücknahmestellen unentgeltlich abgeben. Rücknahmepflichtig sind Geschäfte mit einer Verkaufsfläche von mindestens 400 m² für Elektro- und Elektronikgeräte sowie diejenigen Lebensmittelgeschäfte mit einer Gesamtverkaufsfläche von mindestens 800 m², die mehrmals pro Jahr oder dauerhaft Elektro- und Elektronikgeräte anbieten und auf dem Markt bereitstellen. Dies gilt auch bei Vertrieb unter Verwendung von Fernkommunikationsmitteln, wenn die Lager- und Versandflächen für Elektro- und Elektronikgeräte mindestens 400 m² betragen oder die gesamten Lager- und Versandflächen mindestens 800 m² betragen. Verreiber haben die Rücknahme grundsätzlich durch geeignete Rückgabemöglichkeiten in zumutbarer Entfernung zum jeweiligen Endnutzer zu gewährleisten. Die Möglichkeit der unentgeltlichen Rückgabe eines Altgerätes besteht bei rücknahmepflichtigen Verreibern unter anderem dann, wenn ein neues gleichartiges Gerät, das im Wesentlichen die gleichen Funktionen erfüllt, an einen Endnutzer abgegeben wird. Wenn ein neues Gerät an einen privaten Haushalt ausgeliefert wird, kann das gleichartige Altgerät auch dort zur unentgeltlichen Abholung übergeben werden; dies gilt bei einem Verrieb unter Verwendung von Fernkommunikationsmitteln für Geräte der Kategorien 1, 2 oder 4 gemäß § 2 Abs. 1 ElektroG, nämlich „Wärmeüberträger“, „Bildschirmgeräte“ oder „Großgeräte“ (letztere mit mindestens einer äußeren Abmessung über 50 Zentimeter). Zu einer entsprechenden Rückgabe-Absicht werden Endnutzer beim Abschluss eines Kaufvertrages befragt. Außerdem besteht die Möglichkeit der unentgeltlichen Rückgabe bei Sammelstellen der Verreiber unabhängig vom Kauf eines neuen Gerätes für solche Altgeräte, die in keiner äußeren Abmessung größer als 25 Zentimeter sind, und zwar beschränkt auf drei Altgeräte pro Geräteart.



4. Bedeutung des Symbols „durchgestrichene Mülltonne“

Das auf Elektro- und Elektronikgeräten regelmäßig abgebildete Symbol einer durchgestrichenen Mülltonne weist darauf hin, dass das jeweilige Gerät am Ende seiner Lebensdauer getrennt vom unsortierten Siedlungsabfall zu erfassen ist.

Produktänderungen, die der Verbesserung dienen, behalten wir uns ohne besondere Ankündigung vor.

CasaFan reserves the right to make any changes to the product without prior notice.

CasaFan se réserve d'apporter tous changements susceptibles d'améliorer les produits en vente.

CasaFan si riserva di apportare tutte le varianti migliorative ai prodotti in corso di vendita.

CasaFan se reserva el derecho de mejorar los cambios en los productos a la venta.

CasaFan si vyhrazuje právo provádět jakékoli změny produktu bez předchozího upozornění.

CasaFan behoudt zich het recht voor om verbeteringen aan te brengen aan de te koop aangeboden producten.

CasaFan zastrzega sobie prawo do wprowadzania zmian w produkcie bez wcześniejszego powiadomienia.