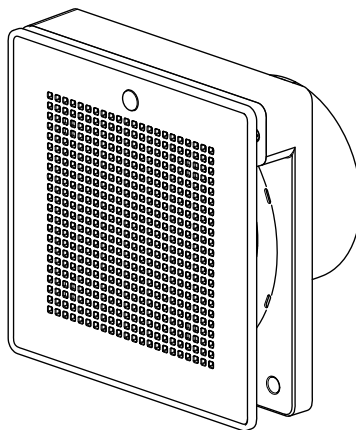


Libretto Istruzioni
Betriebsanleitung
Livret d'instructions
Gebruiksaanwijzing

Instruction booklet
Uporabniški priročnik
Upute za uporabu



PUNTO EVO - ME



COD. 5.471.084.058

10/10/2013

VORTICE ELETTROSOCIALI S.p.A.
Strada Cerca, 2 - frazione di Zoate
20067 TRIBIANO (MI)
Tel. (+39) 02-90.69.91
Fax (+39) 02-90.64.625
ITALIA

VORTICE FRANCE
15/33 Rue Le Corbusier
Europarc
94046 CRETEIL Cedex
Tel. (+33) 1-55.12.50.00
Fax (+33) 1-55.12.50.01
FRANCE

VORTICE LIMITED
Beeches House - Eastern Avenue
Burton on Trent
DE13 0BB
Tel. (+44) 1283-492949
Fax (+44) 1283-544121
UNITED KINGDOM

Prima di installare ed utilizzare il prodotto, leggere attentamente le istruzioni contenute nel presente libretto. Vortice non potrà essere ritenuta responsabile per eventuali danni a persone o cose causati dal mancato rispetto delle indicazioni di seguito elencate, la cui osservanza assicurerà invece la durata e l'affidabilità, elettrica e meccanica, dell'apparecchio. Conservare perciò sempre questo libretto d'istruzioni.

Bevor Sie das Gerät installieren und anschließen, bitten diese Gebrauchsanweisungen genau durchlesen. Vortice kann nicht für Personen- oder Sachschäden zur Verantwortung gezogen werden, die auf eine Nichtbeachtung der Hinweise in dieser Betriebsanleitung zurückzuführen sind. Damit die Lebensdauer und die elektrische und mechanische Zuverlässigkeit des Gerätes garantiert werden können, müssen alle Gebrauchsanweisungen befolgt werden. Diese Betriebsanleitung ist gut aufzubewahren.

Avant d'installer et de brancher l'appareil, lire attentivement ces instructions. La société Vortice ne pourra être tenue pour responsable des dommages éventuels causés aux personnes ou aux choses, en cas d'un non-respect des consignes mentionnées dans cette notice, et dont l'application garantira au contraire le fonctionnement fiable et sûr dans le temps de l'appareil. Conserver toujours ce livret d'instructions.

Lees deze handleiding aandachtig door alvorens het product te gebruiken. Vortice kan niet aansprakelijk worden gesteld voor eventueel persoonlijk letsel of schade aan voorwerpen die het gevolg is van het niet in acht nemen van de waarschuwingen in deze handleiding. Volg de instructies nauwkeurig; dat bevordert de levensduur en de betrouwbaarheid van de elektrische en mechanische componenten. Bewaar deze handleiding altijd zorgvuldig.

Indice

Descrizione ed impiego	4
Sicurezza	5
Struttura e dotazione	7
Installazione	7
Utilizzo	8
Istruzioni per l'installatore	10
Collegamenti elettrici	13
Manutenzione e pulizia	13
Informazione importante per lo smaltimento ambientalmente compatibile	14
Figure	81

IT

Inhaltsverzeichnis

Beschreibung und Einsatz	15
Sicherheit	16
Aufbau und Ausstattung	18
Installation	18
Gebrauch	19
Anleitungen für den Installationsstechniker	21
Elektrischen Anschluss	24
Wartung und Reinigung	24
Wichtige Information für die umweltgerechte Entsorgung	25
Abbildungen	81

DE

Index

Description et mode d'emploi	26
Sécurité	27
Structure et équipement de série	29
Installation	29
Mode d'emploi	30
Instructions pour l'installateur	32
Schémas de branchement	35
Entretien et nettoyage	35
Information importante pour l'élimination compatible avec l'environnement	36
Figures	81

FR

Inhoud

Beschrijving en gebruik	37
Veiligheid	38
Structuur en Bijgeleverde accessoires	40
Installatie	40
Gebruik	41
Aanwijzingen voor de installateur	43
Aansluitchema	46
Onderhoud en reiniging	46
Belangrijke informatie over milieuvriendelijke afvalverwerking	47
Figuren	81

NL

Read these instructions carefully before installing and connecting this appliance. Vortice cannot assume any responsibility for damage to property or personal injury resulting from failure to abide by the following instructions, whose application will instead ensure safe and reliable operation of the appliance over time. Keep this instruction booklet in a safe place.

Pred uporabo izdelka pozorno preberite navodila iz tega uporabniškega priročnika. Družba Vortice ne odgovarja za morebitne poškodbe oseb ali stvari, do katerih bi prišlo zaradi neupoštevanja spodaj navedenih navodil.
Z upoštevanjem teh navodil lahko zagotovite zanesljivost električnih in mehanskih delov naprave. Uporabniški priročnik skrbno shranite.

Prije korištenja proizvoda, pažljivo pročitajte upute koje sadrži ovaj priručnik. Tvrtka Vortice se ne može smatrati odgovornom za eventualnu štetu nanесenu osobama ili stvarima uslijed nepoštivanja uputa koje se u nastavku navode, a pridržavanjem kojih se osigurava trajnost te električna i mehanička pouzdanost uređaja. Brižljivo čuvajte ovu knjižicu s uputama.

Table of Contents

EN

Description and use	48
Safety	49
Items supplied	51
Installation	51
Use	52
Installer Instructions	54
Wiring diagrams	57
Maintenance and cleaning	57
Important information concerning the environmentally compatible disposal	58
Pictures	81

Vsebina

SL

Opis in uporaba	59
Varnost	60
Konstrukcija in oprema	62
Vgradnja	62
Uporaba	63
Navodila za monterja	65
Shema vezave	68
Vzdrževanje in čiščenje	68
Pomembno opozorilo glede okolju prijaznega odlaganja odpadkov	68
Slike	81

Hrvatski

HR

Opis i primjena	70
Sigurnost	71
Konstrukcija i značajke	73
Postavljanje	73
Korištenje	74
Upute za postavljača	76
Shema spajanja	79
Održavanje i čišćenje	79
Važna obavijest o okolišu prihvatljivom rashodovanju	80
Slike	81

Descrizione ed impiego

Il prodotto da lei acquistato è un aspiratore assiale progettato per l'espulsione diretta (all'esterno o in brevi canalizzazioni), compatibile con l'installazione a parete / pannello, su false pareti, a soffitto e controsoffitto. Il prodotto è protetto contro i getti d'acqua (grado di protezione IP45), quindi è adatto anche per ambienti caratterizzati da elevata umidità. Tutti i modelli sono dotati di motore con cuscinetti a sfera.

La gamma si articola su **10** modelli, di diametro nominale pari a **100 e 120** mm, diversi per prestazioni, consumi e dotazioni (vedere "Installazione" e "Utilizzo" per una descrizione più dettagliata delle varie funzionalità):

ME 100/4" LL e 120/5" LL: versioni base, a due velocità;

ME 100/4" LL TP e 120/5" LL TP: versioni con timer evoluto: l'apparecchio è dotato di scheda elettronica che permette l'accensione e/o lo spegnimento ritardato alla velocità V_{min} o V_{max} . L'entità dei ritardi di accensione e spegnimento, così come la velocità di funzionamento, sono impostabili in fase di installazione. Inoltre l'apparecchio può effettuare dei cicli di accensione automatica.

ME 100/4" LL TP HCS e 120/5" LL TP HCS: versione con timer evoluto e sensore di umidità: l'apparecchio è dotato di scheda elettronica comprensiva di sensore di umidità in grado di attivare automaticamente il sistema in presenza di valori ambientali di umidità relativa eccedenti una soglia impostabile dall'installatore su quattro valori: 60%, 70%, 80%, 90% UR (70% è il valore pre-impostato in fabbrica); la scheda permette inoltre l'accensione e/o lo spegnimento ritardato alla velocità V_{min} o V_{max} .

ME 100/4" LL T PIR e 120/5" LL T PIR: versione con timer semplificato ad una velocità V_{min} o V_{max} e sensore PIR di presenza: l'apparecchio è dotato di scheda elettronica comprensiva di sensore PIR in grado di attivare automaticamente il sistema quando viene rilevata una presenza; la scheda permette inoltre lo spegnimento ritardato. L'entità del ritardo di spegnimento, così come l'unica velocità di funzionamento, V_{min} o V_{max} , sono impostabili in fase di installazione.

ME 100/4" LL T e 120/5" LL T: versione con timer semplificato ad una velocità: l'apparecchio è dotato di scheda elettronica che permette lo spegnimento ritardato. L'entità del ritardo di spegnimento, così come l'unica velocità di funzionamento, V_{min} o V_{max} , sono impostabili in fase di installazione.

Questi apparecchi sono stati progettati per un uso in ambiente domestico.

Sicurezza



Attenzione:

questo simbolo indica che è necessario prendere precauzioni per evitare danni all'utente

- Non usare questo prodotto per una funzione differente da quella esposta in questo libretto.
- Dopo aver tolto il prodotto dal suo imballo, assicurarsi della sua integrità: nel dubbio rivolgersi subito a persona professionalmente qualificata o ad un Centro Assistenza Tecnica autorizzato. Non lasciare le parti dell'imballo alla portata di bambini o di persone diversamente abili.
- L'uso di qualsiasi apparecchio elettrico comporta l'osservanza di alcune regole fondamentali, tra le quali: a) non deve essere toccato con mani bagnate o umide; b) non deve essere toccato a piedi nudi.
- Riporre l'apparecchio lontano da bambini e da persone diversamente abili, nel momento in cui si decide di scollegarlo dalla rete elettrica e di non utilizzarlo più.
- Non utilizzare l'apparecchio in presenza di sostanze o vapori infiammabili come alcool, insetticidi, benzina, ecc.
- Prendere delle precauzioni al fine di evitare che nel locale vi sia riflusso di gas, dalla canna di scarico o da altri apparecchi a fuoco aperto.
- Questo apparecchio non è da intendersi adatto all'uso da parte di persone (incluso bambini) con ridotte capacità fisiche, sensoriali o mentali, o prive di esperienza e conoscenza, a meno che siano state supervisionate o istruite riguardo all'uso dell'apparecchio da una persona responsabile della loro sicurezza. I bambini dovrebbero essere supervisionati per assicurarsi che non giochino con l'apparecchio.
- I bambini non devono giocare con l'apparecchio.
- La pulizia e la manutenzione dell'apparecchio non devono essere eseguite da bambini senza sorveglianza.
- L'installazione dell'apparecchio in stanze da bagno (in presenza di vasche da bagno o docce) deve essere fatta in conformità con le norme vigenti.



Avvertenza:

questo simbolo indica che è necessario prendere precauzioni per evitare danni al prodotto

- Non apportare modifiche di alcun genere al prodotto.
- Non lasciare l'apparecchio esposto ad agenti atmosferici (pioggia, sole, ecc.).
- Verificare periodicamente l'integrità dell'apparecchio. In caso d'imperfezioni, non utilizzare l'apparecchio e contattare subito un Centro di Assistenza autorizzato Vortice.
- In caso di cattivo funzionamento e/o guasto dell'apparecchio, rivolgersi subito ad un Centro di Assistenza autorizzato Vortice e richiedere, per l'eventuale riparazione, l'uso di ricambi originali Vortice.
- Se l'apparecchio cade o riceve forti colpi farlo verificare subito presso un Centro di Assistenza Tecnica autorizzato Vortice.
- L'impianto elettrico a cui è collegato il prodotto deve essere conforme alle norme vigenti.
- L'apparecchio non necessita di collegamento ad una presa con impianto di messa a terra in quanto è costruito a doppio isolamento.
- Collegare l'apparecchio alla rete di alimentazione/presa elettrica solo se la portata dell'impianto/presa è adeguata alla sua potenza massima. In caso contrario rivolgersi subito a personale professionalmente qualificato.
- Spegnerne l'interruttore generale dell'impianto quando: a) si rileva un'anomalia di funzionamento; b) si decide di eseguire una manutenzione di pulizia esterna; c) si decide di non utilizzare per brevi o lunghi periodi l'apparecchio.
- E' indispensabile assicurare il necessario rientro

dell'aria nel locale per garantire il funzionamento del prodotto. Nel caso in cui nello stesso locale sia installato un apparecchio funzionante a combustibile (scaldacqua, stufa a metano, ecc.) non del tipo stagno, assicurarsi che il rientro d'aria garantisca anche la perfetta combustione di tale apparecchio.

- L'apparecchio è adatto ad espellere aria direttamente all'esterno o in brevi canalizzazioni (max 400 mm per garantire le prestazioni certificate) ad esso riservate. Perde di efficacia se installato in canalizzazioni con forti contropressioni.
- L'apparecchio non può essere utilizzato come attivatore di scaldabagni, stufe, ecc. né deve scaricare in condotti d'aria calda di tali apparecchi.
- Il flusso d'aria o dei fumi da convogliare deve essere pulito (cioè senza elementi grassi, fuliggine, agenti chimici e corrosivi o miscele esplosive ed infiammabili) e di temperatura non superiore ai 50°C (122°F).
- Non coprire e non ostruire le due griglie di aspirazione e mandata dell'apparecchio, in modo da assicurare l'ottimale passaggio dell'aria.
- Modelli HCS e PIR non coprire e non ostruire la griglia del sensore.
- I dati elettrici della rete devono corrispondere a quelli riportati in targa A (fig.1).

- L'installazione dell'apparecchio deve essere effettuata da parte di personale professionalmente qualificato.
- Per l'installazione occorre prevedere un interruttore onnipolare con distanza di apertura dei contatti uguale o superiore a mm 3.

Struttura e dotazione

Il gruppo motoventilante è racchiuso in un cilindro in plastica integrato nel portamotore, interamente alloggiabile nella tubazione di destinazione e la cui ridotta lunghezza lo rende perfettamente compatibile con l'installazione in prossimità di curve a gomito (90°), tipiche dei raccordi per tubi. Le principali parti componenti dell'apparecchio sono:

- portamotore e pannello frontale, realizzati in resina termoplastica ABS, antiurto e anti UV;
- girante di tipo elicocentrifugo in resina PP, studiata per garantire elevate prestazioni, bassi consumi e ridotte emissioni sonore;
- motore di tipo a poli schermati equipaggiato con cuscinetti a sfera e munito di termofusibile di protezione.
- scheda elettronica, diversa a seconda del modello.

Installazione

Fig. 2 ÷ 14

NB
Qualunque sia l'orientamento dell'apparecchio, la valvola di non ritorno deve sempre essere in posizione verticale (fig.9, 10)

NB
Nel caso in cui la valvola di non ritorno dovesse uscire dalla sua sede e/o separarsi nelle semiparti che la compongono, sarà possibile riposizionare la stessa secondo quanto indicato in fig 10a, 10b

Utilizzo

LL: è possibile selezionare due velocità di funzionamento, V1 e V2, tramite 2 interruttori esterni. I valori di V1 e V2 sono preimpostati in fabbrica.

LL TP: l'apparecchio consente due modalità di funzionamento attivabili manualmente tramite interruttori esterni, (nel seguito "modalità 1" e "modalità 2"), più una modalità completamente automatica (nel seguito modalità 3).

Modalità 1: il motore si avvia alla velocità V1 (minima o massima, da stabilire in fase di configurazione), dopo un ritardo, dal momento della chiusura (turning on) dell'interruttore 1, di 0,45,90, o 120 secondi. Il motore si spegnerà dopo un tempo di funzionamento di 6,10,15, o 21 minuti dal momento della apertura (turning off) dell'interruttore 1. Invece che l'interruttore può essere impiegato un pulsante, che deve essere premuto per almeno 0,5 sec.

Nota per l'installatore: nel caso di utilizzo del pulsante è necessario impostare sul valore 0 il ritardo di accensione dell'apparecchio.

Modalità 2: il motore si avvia immediatamente, tramite l'azione sull'interruttore 2: la velocità di funzionamento è V2 (minima o massima, da stabilire in fase di configurazione). Ancora tramite azione sull'interruttore 2 il motore si arresta immediatamente. Questa modalità è disattivata quando sono attive le modalità 1 e 3.

Modalità 3: funzionamento completamente automatico: il motore si avvia automaticamente, alla V1 (minima o massima, da stabilire in fase di configurazione), dopo un periodo di non funzionamento alla stessa velocità, di 0,8,12,24 ore. Il motore rimarrà acceso per un periodo di 6,10,15 o 21 minuti. Tutti i parametri variabili, di cui sopra sono elencati i possibili valori, assumono un valore fisso e stabilito all'atto dell'installazione, sulla base delle esigenze dell'utente e della tipologia di installazione.

ME LL TP HCS: su questo modello la scheda elettronica è collegata ad un sensore di umidità. L'apparecchio consente due tipi di funzionamento: funzionamento "Timer" e funzionamento "Disattivazione HCS". Uno dei due tipi di funzionamento deve essere scelto in fase di configurazione.

Funzionamento TIMER

L'apparecchio consente due modalità di funzionamento attivabili manualmente tramite interruttori esterni (nel seguito "modalità 1" e "modalità 2") più due modalità completamente automatiche (nel seguito "modalità 3" e "modalità 4")

Modalità 1: analogamente al modello LL TP, il motore si avvia alla velocità V1 (minima o massima, da stabilire in fase di configurazione) tramite pressione sull'interruttore 1, dopo un ritardo di 0 o 45 secondi. Il motore si spegnerà dopo un tempo di funzionamento di 6,12,18, o 24 minuti. Invece che l'interruttore può essere impiegato un pulsante, che deve essere premuto per almeno 0,5 sec.

Nota per l'installatore: nel caso di utilizzo del pulsante è necessario impostare sul valore 0 il ritardo di accensione dell'apparecchio.

Modalità 2: come nel modello LL TP, premendo sull'interruttore 2 il motore si avvia immediatamente: la velocità di funzionamento è V2 (minima o massima, da stabilire in fase di configurazione). Tramite l'interruttore 2 è possibile inoltre arrestare immediatamente il motore.

Modalità 3: il motore si avvia automaticamente quando il sensore di umidità rileva un'umidità relativa maggiore

ITALIANO

o uguale a un livello di soglia di 60%, 70%, 80%, 90%. La velocità di funzionamento è V1 (minima o massima, da stabilire in fase di configurazione). Il motore si spegnerà quando l'umidità si sarà ridotta di un valore 15 rispetto al valore di soglia (p.es. da 60% a 45%)

Al fine di evitare il funzionamento in continuo notte e giorno dell'aspiratore, in caso di condizioni climatiche sfavorevoli, in cui il sistema non sarebbe in grado di ridurre l'umidità con la ventilazione, il comportamento dell'apparecchio è il seguente:

se entro 2 ore di funzionamento l'umidità non scende di 15%RH al di sotto del valore di soglia impostato, l'apparecchio si spegne per un periodo di 8 ore. Da questo momento, al fine di garantire un flusso d'aria minimo, l'apparecchio effettuerà cicli di accensione/spegnimento (2 ore acceso, 8 ore spento). Quando l'umidità relativa scenderà di 15%RH al di sotto del valore di soglia impostato l'apparecchio tornerà automaticamente al funzionamento standard della modalità 3.

Modalità 4: il motore si avvia automaticamente quando il sensore rileva un aumento rapido dell'umidità. La velocità di funzionamento è V1 (minima o massima, da stabilire in fase di configurazione). Il motore si spegnerà quando si verificherà almeno una delle condizioni seguenti:

- l'umidità relativa si è ridotta di un valore 15% RH rispetto al valore che ha determinato l'accensione del motore
- dopo 2 ore di funzionamento.

Tutti i parametri variabili descritti sopra sono configurati su un valore fisso all'atto dell'installazione. I funzionamenti manuali possono sovrapporsi a quelli automatici e viceversa.

Funzionamento DISATTIVAZIONE HCS

Con questa configurazione è possibile disattivare temporaneamente l'azione del sensore di umidità. La funzione si attiva tramite pressione dell'interruttore 1, e si disattiva automaticamente dopo un'ora. Invece che l'interruttore può essere impiegato un pulsante, che deve essere premuto per almeno 0,5 sec. Quando la funzione è attiva esiste un'unica modalità di funzionamento possibile: il motore si avvia e si arresta manualmente tramite l'interruttore 2. La velocità di funzionamento è v2 (minima o massima, da stabilire in fase di configurazione). Quando invece la funzione non è attiva sono operanti gli automatismi relativi alle modalità 3 e 4.

LL T PIR: su questo modello alla scheda elettronica è collegato un sensore di presenza PIR. L'apparecchio consente una modalità di funzionamento: il motore viene attivato alla velocità V (minima o massima, da stabilire in fase di configurazione) dall'intervento del sensore di presenza PIR. Il motore si spegnerà alla fine della segnalazione del sensore, dopo un ritardo compreso tra 3 e 20 minuti (da stabilire in fase di configurazione, vedi "Istruzioni per l'Installatore").

LL T: su questo modello la scheda elettronica consente una modalità di funzionamento: il motore si avvia alla velocità V (minima o massima, da stabilire in fase di configurazione) tramite pressione su interruttore. Con ulteriore pressione sull'interruttore il motore si spegnerà, dopo un ritardo compreso tra 3 e 20 minuti (da stabilire in fase di configurazione, vedi "Istruzioni per l'Installatore").

Istruzioni per l'Installatore

Per alcuni modelli l'installatore può variare le impostazioni di fabbrica:

LL

Nessuna attività di configurazione prevista per l'installatore

LL TP

Impostazioni di fabbrica

- ritardo spegnimento (dip switch): 6 min
- ritardo accensione (dip switch): 45 secondi
- ciclo accensione automatica: OFF = 0 H
- 2 velocità: posizione A del jumper (fig.16)

Regolazioni possibili

- Impostazione jumper (fig 15a,16). Il motore ha due velocità di funzionamento: V1 e V2. Impostando opportunamente i jumper secondo quanto descritto nella tabella A è possibile stabilire quale tra V1 e V2 sarà la velocità massima e quale la minima. Il timer agirà sempre su V1
- Impostazioni dip-switch (fig. 17). N.B. Prima di eseguire modifiche sul dip-switch scollegare l'alimentazione elettrica. E' possibile configurare i tempi di ritardo accensione/ ritardo spegnimento (vedi paragrafo Utilizzo), impostando opportunamente il dip-switch a 6 interruttori secondo quanto descritto nella seguente tabella:

		DIP-switch					
		Int. 1	Int. 2	Int. 3	Int. 4	Int. 5	Int. 6
T _A	0 sec.	OFF	OFF	--	--	--	--
	45 sec.	ON	OFF	--	--	--	--
	90 sec.	OFF	ON	--	--	--	--
	120 sec.	ON	ON	--	--	--	--
T _B	6 min.	--	--	OFF	OFF	--	--
	10 min.	--	--	ON	OFF	--	--
	15 min.	--	--	OFF	ON	--	--
	21 min.	--	--	ON	ON	--	--
T _C	0 h.	--	--	--	--	OFF	OFF
	8 h..	--	--	--	--	ON	OFF
	12 h.	--	--	--	--	OFF	ON
	24 h.	--	--	--	--	ON	ON

ITALIANO

LL TP HCS

Impostazioni di fabbrica

- ritardo spegnimento (dip switch): 6 min
- ritardo accensione (dip switch): 45 secondi
- soglia di umidità: 70 %RH
- modo di funzionamento: Timer
- 2 velocità: posizione A del jumper (fig.16)

Regolazioni possibili

- Impostazione jumper (fig 15b,16). Il motore ha due velocità di funzionamento: V1 e V2. Impostando opportunamente i jumper secondo quanto descritto nella tabella A è possibile stabilire quale tra V1 e V2 sarà la velocità massima e quale la minima. Il timer agirà sempre su V1.
- Impostazioni dip-switch (fig. 17). N.B. Prima di eseguire modifiche sul dip-switch scollegare l'alimentazione elettrica. E' possibile configurare i tempi di ritardo accensione/ ritardo spegnimento, e il valore di soglia di Umidità Relativa (vedi paragrafo Utilizzo), impostando opportunamente il dip-switch a 6 interruttori secondo quanto descritto nella seguente tabella:

		DIP switch					
		Int. 1	Int. 2	Int. 3	Int. 4	Int. 5	Int. 6
T_A	0 sec.	OFF	--	--	--	--	--
	45 sec.	ON	--	--	--	--	--
T_B	6 min.	--	OFF	OFF	--	--	--
	12 min.	--	OFF	ON	--	--	--
	18 min.	--	ON	OFF	--	--	--
	24 min.	--	ON	ON	--	--	--
U_R	70%	--	--	--	OFF	OFF	--
	90%	--	--	--	OFF	ON	--
	80%	--	--	--	ON	OFF	--
	60%	--	--	--	ON	ON	--
Modo	Timer	--	--	--	--	--	OFF
	Disatt. HCS	--	--	--	--	--	ON

T_A = tempo ritardo accensione

T_B = tempo ritardo spegnimento

T_C = tempo di ciclo automatico

U_R = umidità relativa

ITALIANO

Tabella A

Velocità	Jumper	
	Posizione A	Posizione B
V1	Velocità MIN	Velocità MAX
V2	Velocità MAX	Velocità MIN

LL T

Impostazioni di fabbrica

- tipo apparecchio (dip switch: mod. 100 o 120: fig.18);
- ritardo spegnimento (trimmer): fondo scala in senso antiorario: 3 minuti (fig.19);
- 1 velocità: posizione A del jumper (fig. 20).

Regolazioni possibili

- è presente un dip switch a 2 interruttori. La posizione dell'interruttore 1 identifica il tipo di apparecchio (100 o 120: fig 18) e DEVE mantenere l'impostazione fornita dal costruttore. L'impostazione dell'interruttore 2 non influisce in alcun modo sul funzionamento dell'apparecchio;
- Impostazione trimmer (fig.19). Sulla scheda elettronica è presente un trimmer che consente di regolare la durata del ritardo di spegnimento (da 3 a 20 min: senso orario= aumento del ritardo, senso antiorario= diminuzione del ritardo);
- Impostazione jumper (fig.20). Il motore ha una velocità di funzionamento: V. Impostando opportunamente il jumper secondo quanto descritto nella tabella B è possibile stabilire quale tra le due velocità previste Vmin e Vmax sarà la velocità di funzionamento effettiva dell'apparecchio.

LL T PIR

Impostazioni di fabbrica

- tipo apparecchio (dip switch: mod. 100 o 120: fig.18);
- ritardo spegnimento (trimmer): fondo scala in senso antiorario: 3 minuti (fig.19);
- 1 velocità: posizione A del jumper (fig.20).

Regolazioni possibili

- è presente un dip switch a 2 interruttori. La posizione dell'interruttore 1 identifica il tipo di apparecchio (100 o 120: fig 18new) e DEVE mantenere l'impostazione fornita dal costruttore. L'impostazione dell'interruttore 2 non influisce in alcun modo sul funzionamento dell'apparecchio;
- impostazione trimmer (fig.19). Sulla scheda elettronica è presente un trimmer che consente di regolare la durata del ritardo di spegnimento (da 3 a 20 min: senso orario= aumento del ritardo, senso antiorario= diminuzione del ritardo);
- Impostazione jumper (fig.20). Il motore ha una velocità di funzionamento: V. Impostando opportunamente il jumper secondo quanto descritto nella tabella B è possibile stabilire quale tra le due velocità previste Vmin e Vmax sarà la velocità di funzionamento effettiva dell'apparecchio.

NB: quando si applica la tensione di alimentazione l'apparecchio si avvia in modalità "Test Mode" per un tempo di circa 1 min 30 sec. Nei primi 30 sec di funzionamento in "Test Mode" il segnale fornito dal modulo PIR viene

ITALIANO

ignorato e il motore gira alla velocità impostata tramite jumper.

Nei restanti 60 sec il motore si aziona solo a seguito di una segnalazione da parte del modulo PIR, alla velocità impostata tramite jumper; quando viene meno la segnalazione dal modulo PIR il motore si arresta immediatamente (tempo ritardo spegnimento = 0). Al termine della fase "Test Mode" l'apparecchio passa al funzionamento normale.

Tabella B

Velocità	Jumper	
	Posizione A	Posizione B
V1	Velocità MIN	Velocità MAX

Collegamenti elettrici

Figg. 21 ÷ 25.

Manutenzione e pulizia

Figg 26 ÷ 28.

Informazione importante per lo smaltimento ambientalmente compatibile

IN ALCUNI PAESI DELL'UNIONE EUROPEA QUESTO PRODOTTO NON RICADE NEL CAMPO DI APPLICAZIONE DELLA LEGGE NAZIONALE DI RECEPIMENTO DELLA DIRETTIVA RAEE E QUINDI NON È IN ESSI VIGENTE ALCUN OBBLIGO DI RACCOLTA DIFFERENZIATA A FINE VITA.

Questo prodotto è conforme alla Direttiva EU2002/96/EC.

Il simbolo del bidone barrato riportato sull'apparecchio indica che il prodotto, alla fine della propria vita utile, dovendo essere trattato separatamente dai rifiuti domestici, deve essere conferito in un centro di raccolta differenziata per apparecchiature elettriche ed elettroniche oppure riconsegnato al rivenditore al momento dell'acquisto di una nuova apparecchiatura equivalente.



L'utente è responsabile del conferimento dell'apparecchio a fine vita alle appropriate strutture di raccolta, pena le sanzioni previste dalla vigente legislazione sui rifiuti.

L'adeguata raccolta differenziata per l'avvio successivo dell'apparecchio dismesso al riciclaggio, al trattamento e allo smaltimento ambientalmente compatibile contribuisce ad evitare possibili effetti negativi sull'ambiente e sulla salute e favorisce il riciclo dei materiali di cui è composto il prodotto.

Per informazioni più dettagliate inerenti i sistemi di raccolta disponibili, rivolgersi al servizio locale di smaltimento rifiuti o al negozio in cui è stato effettuato l'acquisto.

I produttori e gli importatori ottemperano alla loro responsabilità per il riciclaggio, il trattamento e lo smaltimento ambientalmente compatibile sia direttamente sia partecipando ad un sistema collettivo.

DEUTSCH

Beschreibung und Einsatz

Das von Ihnen erworbene Gerät ist ein Axialventilator für die direkte Entlüftung (nach außen oder in kurze Lüftungskanäle), der zur Installation an der Wand / an Paneelen, an Trennwänden, Decken und Hängedecken ausgelegt ist. Das Gerät ist spritzwassergeschützt (Schutzart IP45), eignet sich also auch für Feuchträume. Alle Modelle sind mit einem Motor mit Kugellagern ausgestattet. Die Baureihe umfasst 10 Modelle mit Nenndurchmesser von 100 und 120 mm, die sich in Leistung, Verbrauch und Ausstattung unterscheiden: (siehe „Installation“ und „Anwendung“ für eine detaillierte Beschreibung der verschiedenen Funktionen):

ME 100/4" LL und 120/5" LL: Basisversionen mit zwei Drehzahlstufen;

ME 100/4" LL TP und 120/5" LL TP: Versionen mit erweitertem Timer: das Gerät ist mit einer Elektronikplatine ausgestattet, die das zeitverzögerte Ein- und/oder Ausschalten bei der Drehzahl V_{min} oder V_{max} gestattet. Die Zeitverzögerung der Ein- und Ausschaltung sowie die Drehzahlstufe können während der Installation eingestellt werden. Außerdem kann das Gerät automatische Einschaltzyklen durchführen.

ME 100/4" LL TP HCS und 120/5" LL TP HCS: Version mit erweitertem Timer und Feuchtigkeitsfühler: Das Gerät ist mit einer Elektronikplatine mit Feuchtigkeitsfühler ausgestattet, die in der Lage ist, das System automatisch einzuschalten, wenn die relative Luftfeuchtigkeit eine vom Installatechniker auf vier Werte einstellbare Schwelle überschreitet: 60%RH, 70%RH, 80%RH, 90%RH UR (70%RH ist der im Werk voreingestellte Wert); die Elektronikplatine gestattet außerdem das zeitverzögerte Ein- und/oder Ausschalten bei der Drehzahl V_{min} oder V_{max} .

ME 100/4" LL T PIR und 120/5" LL T PIR: Version mit vereinfachtem Timer und einer Drehzahlstufe V_{min} oder V_{max} und PIR-Bewegungsmelder: Das Gerät ist mit einer Elektronikplatine mit PIR-Sensor ausgestattet, die in der Lage ist, das System automatisch einzuschalten, wenn die Anwesenheit einer Person festgestellt wird; die Platine ermöglicht außerdem das zeitverzögerte Ausschalten. Der Umfang der Ausschaltverzögerung sowie die einzige Drehzahlstufe, nämlich V_{min} oder V_{max} , können während der Installation eingestellt werden.

ME 100/4" LL T und 120/5" LL T: Version mit vereinfachtem Timer und einer Drehzahlstufe: Das Gerät ist mit einer Elektronikplatine ausgestattet, die das zeitverzögerte Ausschalten ermöglicht. Der Umfang der Ausschaltverzögerung sowie die einzige Drehzahlstufe, nämlich V_{min} oder V_{max} , können während der Installation eingestellt werden.

Diese Geräte sind zur Verwendung in Wohngebäuden konzipiert.

Sicherheit



Achtung:

dieses Symbol zeigt Vorsichtsmaßnahmen an um Schäden am Bediener zu vermeiden

- Dieses Gerät darf nur für den in dieser Anleitung genannten Verwendungszweck eingesetzt und nicht zweckentfremdet werden.
- Das Gerät nach dem Auspacken auf Transportschäden oder andere Mängel untersuchen: Im Zweifelsfall unverzüglich qualifiziertes Fachpersonal oder eine autorisierte Kundendienststelle kontaktieren. Entsorgen Sie das Verpackungsmaterial und belassen Sie es nicht in Reichweite von Kindern oder anderen nicht befähigten Personen.
- Beim Einsatz von Elektrogeräten jeder Art müssen einige Grundregeln stets beachtet werden, unter anderem:
 - a) Berühren Sie das Gerät niemals mit nassen oder feuchten Händen.
 - b) Berühren Sie das Gerät niemals, wenn Sie barfuß sind.
- Wird das Gerät nicht mehr benutzt, muss es vom elektrischen Stromnetz getrennt und außerhalb der Reichweite von Kindern und nicht befähigten Personen aufbewahrt werden.
- Das Gerät nicht in der Nähe entflammbarer Substanzen oder Dämpfe wie Alkohol, Insektizide, Benzin usw. verwenden.
- Ergreifen Sie alle erforderlichen Sicherheitsmaßnahmen, damit im Raum kein Rückstrom von Abgasen aus dem Lüftungsschacht oder von anderen raumluftabhängigen Geräten mit offener Flamme auftreten kann. Fragen Sie im Zweifel Ihren Schornsteinfeger oder Kaminkehrer!
- Dieses Gerät darf von Kindern, oder Personen mit eingeschränkten körperlichen oder geistigen Fähigkeiten oder mangelnder Erfahrung bzw. Kenntnis im Umgang mit Elektrogeräten, nur unter der Aufsicht oder nach gründlicher Unterweisung und Überprüfung seitens einer für ihre Sicherheit verantwortlichen Person bedient werden.
- Kinder dürfen nicht mit diesem Gerät spielen.
- Reinigung und Wartung des Gerätes darf nicht von unbeaufsichtigten Kindern durchgeführt werden.
- Die Installation des Gerätes in Badezimmern (in denen Badewannen oder Duschen vorhanden sind) muss gemäß den geltenden Bestimmungen erfolgen.



Hinweis:

dieses Symbol zeigt Vorsichtsmaßnahmen an um Schäden am Gerät zu vermeiden

- Keine Änderungen am Gerät vornehmen.
- Das Gerät keinen Witterungseinflüssen (Regen, Sonneneinstrahlung usw.) aussetzen.
- Das Gerät regelmäßig auf seinen einwandfreien Zustand überprüfen. Bei festgestellten Mängeln das Gerät nicht benutzen und umgehend eine autorisierte Kundendienststelle kontaktieren.
- Bei Betriebsstörungen und/oder defektem Gerät umgehend eine autorisierte Kundendienststelle kontaktieren und für eine eventuelle Reparatur die Verwendung von Originalersatzteilen sicherstellen.
- Falls das Gerät herunterfällt oder heftigen Stößen ausgesetzt wird, muss es umgehend von einer autorisierten Kundendienststelle überprüft werden.
- Das elektrische Netz, an das das Gerät angeschlossen wird, muss den geltenden Vorschriften entsprechen.
- Das Gerät muss nicht geerdet werden, da es mit Doppelisolierung (Schutzisolierung) ausgeführt ist.
- Das Gerät nur dann an das Stromnetz anschließen, wenn die Nennleistung des Stromkreises für die maximale Leistung geeignet ist. Wenden Sie sich andernfalls umgehend an einen Elektrofachmann.
- Das Gerät vom Stromnetz trennen bzw. die Hauptsicherung ausschalten wenn:
 - a) eine Betriebsstörung festgestellt wird.
 - b) das Geräteäußere gereinigt wird.
 - c) das Gerät längere Zeit nicht benutzt wird.
- Für eine einwandfreie Funktion des Gerätes muss gewährleistet sein, dass genügend Zuluft in den Raum nachströmen kann. Falls im gleichen Raum andere, auf offener Verbrennung basierende und zur Raumluft nicht abgedichtete Geräte (z.B. Warmwasserbereiter, Gasöfen usw.) betrieben werden, muss dafür gesorgt werden dass die nachströmende Luft für alle Geräte zum einwandfreien Betrieb ausreicht. Fragen Sie im Zweifel Ihren Schornsteinfeger oder Kaminkehrer!
- Das Gerät kann entweder direkt in die Außenluft oder in nur von ihm verwendete, kurze (max. 400 mm Länge) Lüftungsrohre entlüften, um die angegebenen Leistungsdaten zu garantieren. Bei Installation in Kanäle mit starken Gendrückungen sind Leistungseinbußen zu verzeichnen.
- Das Gerät darf nicht als Brennbetriebsunterstützung für Warmwasserbereiter, Heizvorrichtungen etc. benutzt werden. Die Abluft des Gerätes darf nicht in Warmluftleitungen dieser Geräte geleitet werden.
- Die zu fördernde Luft aus dem Raum muss unverschmutzt sein (d.h. frei von Fett, Ruß, chemischen oder korrosiven Substanzen oder explosiven bzw. brennbaren Mischungen) und ihre Temperatur darf 50°C (122°F) nicht überschreiten.
- Die beiden Ansaug- und Auslassgitter des Gerätes stets freihalten, damit ein optimaler Luftstrom gewährleistet ist.
- Modelle HCS und PIR: das Gitter des Sensors nicht abdecken und nicht verstopfen.
- Die elektrischen Daten des Stromnetzes müssen mit den Angaben auf dem Schild A (Abb. 1) übereinstimmen.

DEUTSCH

- Das Gerät darf nur von qualifiziertem Fachpersonal installiert werden.
- Bei der Installation ist eine allpolige Trennvorrichtung mit einer Kontaktöffnungsweite von mindestens 3 mm vorzusehen.

Aufbau und Ausstattung

Die Lüfterbaugruppe ist in einem in die Motoraufhängung integrierten Kunststoffzylinder enthalten, der vollständig in der vorgesehenen Leitung untergebracht werden kann, deren geringe Länge die Installation in der Nähe von für Rohrverbindungen typischen Rohrbogen (90°) ermöglicht. Das Gerät setzt sich aus folgenden Hauptbestandteilen zusammen:

- Motoraufhängung und Frontpaneel aus stoßfestem und UV-beständigem Thermoplastharz ABS;
- Zentrifugal-Axial-Lüfterrad aus PP-Kunstharz, dessen Auslegung hohe Leistungen, geringen Verbrauch und reduzierte Geräuschemissionen garantiert;
- Motor mit abgeschirmten Polen, ausgestattet mit Kugellagern und geschützt mit Schmelzsicherung.
- Elektronikplatine je nach Modell.

Installation

Abb. 2 ÷ 14

Hinweis

Unabhängig von der Ausrichtung des Geräts muss das Rückschlagventil immer in senkrechter Stellung eingebaut sein (Abb. 9, 10).

Hinweis

Wenn das Rückschlagventil aus seiner Aufnahme austreten und/oder sich von den Hälften, aus denen es besteht, lösen sollte, kann es wie auf Abb. 10a, 10b dargestellt wieder zusammengesetzt werden (Abb 10a, 10b).

DEUTSCH

Gebrauch

LL: mit 2 externen Schaltern können zwei Drehzahlstufen V1 und V2 gewählt werden. Die Werte d V1 und V2 werden im Werk voreingestellt.

LL TP: Das Gerät hat zwei Betriebsmodi, die mit externen Schaltern manuell aktiviert werden können (im Folgenden „Betriebsmodus 1“ und „Betriebsmodus 2“), plus ein vollautomatischer Betriebsmodus (im Folgenden Betriebsmodus 3).

Modus 1: nach einer Verzögerung von 0, 45, 90 oder 120 Sekunden ab Schließen (turning on) des Schalters 1 startet der Motor mit Drehzahl V1 (Mindest- oder Höchstdrehzahl, während der Konfiguration festzulegen). Nach einer Betriebszeit von 6, 10, 15 oder 21 Minuten ab Öffnen (turning off) des Schalters 1 schaltet der Motor ab.

Anstelle des Schalters kann eine Taste verwendet werden, die mindestens 0,5 Sekunden lang gedrückt werden muss.

Hinweise für den Installationstechniker:

Bei Verwendung der Taste muss am Wert 0 die Einschaltverzögerung des Geräts eingestellt werden.

Modus 2: der Motor läuft durch Betätigung von Schalter 2 sofort an:

Die Betriebsdrehzahl ist V2 (Mindest- oder Höchstdrehzahl, während der Konfiguration festzulegen). Ebenfalls durch Betätigung von Schalter 2 kommt der Motor sofort zum Stehen. Dieser Betriebsmodus ist deaktiviert, wenn die Betriebsmodi 1 und 3 aktiv sind.

Modus 3: der Motor startet automatisch mit V1 (Mindest- oder Höchstdrehzahl, während der Konfiguration festzulegen) nach einem Zeitraum von 0,8,12,24 Stunden des Nichtbetriebs bei der gleichen Drehzahl. Der Motor bleibt für 6, 10, 15 oder 21 Minuten eingeschaltet. Alle variablen Parameter, deren mögliche Werte oben aufgeführt sind, nehmen einen fixen Wert an, der bei der Installation je nach Benutzeranforderungen und Installationsart festgelegt wird.

LL TP HCS: Bei diesem Modell ist die Elektronikplatine an einen Feuchtigkeitsfühler angeschlossen. Das Gerät hat zwei Betriebsarten: Betriebsart „Timer“ und Betriebsart „Deaktivierung HCS“. Eine der zwei Betriebsarten muss während der Konfiguration gewählt werden.

Betriebsart TIMER

Das Gerät hat zwei Betriebsmodi, die mit externen Schaltern manuell aktiviert werden können (im Folgenden „Betriebsmodus 1“ und „Betriebsmodus 2“), plus zwei vollautomatische Betriebsmodi (im Folgenden „Betriebsmodus 3“ und „Betriebsmodus 4“).

Modus 1: analog zum Modell LL TP startet der Motor mit Drehzahl V1 (Mindest- oder Höchstdrehzahl, während der Konfiguration festzulegen) durch Betätigung von Schalter 1 nach einer Verzögerung von 0 oder 45 Sekunden. Nach einer Betriebszeit von 6, 12, 18 oder 24 Minuten schaltet der Motor ab. Anstelle des Schalters kann eine Taste verwendet werden, die mindestens 0,5 Sekunden lang gedrückt werden muss.

Hinweise für den Installationstechniker: Bei Verwendung der Taste muss am Wert 0 die Einschaltverzögerung des Geräts eingestellt werden.

Modus 2: wie beim Modell LL TP startet der Motor bei Betätigen des Schalters 2 sofort: die Betriebsdrehzahl ist V2 (Mindest- oder Höchstdrehzahl, während der Konfiguration festzulegen). Mit dem Schalter 2 kann der Motor außerdem sofort angehalten werden.

DEUTSCH

Modus 3: der Motor startet automatisch, sobald der Feuchtigkeitsfühler eine relative Feuchtigkeit von höher oder gleich 60% RH, 70% RH, 80% RH, 90% RH misst. Die Betriebsdrehzahl ist V1 (Mindest- oder Höchstdrehzahl, während der Konfiguration festzulegen). Der Motor schaltet ab, sobald die Feuchtigkeit um 15 Einheiten unter den Schwellenwert gesunken ist (z.B. von 60% RH auf 45% RH)

Damit das Sauggebläse unter ungünstigen Klimaverhältnissen, bei denen das System nicht in der Lage wäre, die Feuchtigkeit durch Lüftung zu reduzieren, nicht Tag und Nacht ununterbrochen läuft, verhält sich das Gerät wie folgt:

Wenn die Feuchtigkeit in 2 Betriebsstunden nicht um 15% unter den eingestellten Schwellenwert sinkt, schaltet das Gerät für die Dauer von 8 Stunden ab. Um einen Mindestluftstrom zu garantieren, führt das Gerät von diesem Augenblick an Ein-/Ausschaltzyklen durch (2 Stunden ein, 8 Stunden aus). Sobald die relative Luftfeuchtigkeit 15% unter dem eingestellten Schwellenwert liegt, kehrt das Gerät automatisch zum Standardbetrieb von Betriebsmodus 3 zurück.

Modus 4: der Motor startet automatisch, sobald der Feuchtigkeitsfühler einen raschen Anstieg der Feuchtigkeit misst. Die Betriebsdrehzahl ist V1 (Mindest- oder Höchstdrehzahl, während der Konfiguration festzulegen). Der Motor schaltet ab, sobald mindestens eine der nachstehenden Bedingungen eintritt:

- Die relative Feuchtigkeit liegt 15% unter den Wert, der das Einschalten des Motors herbeigeführt hat
- nach 2 Betriebsstunden.

Alle oben beschriebenen variablen Parameter werden bei der Installation auf einen festen Wert konfiguriert. Die manuellen Betriebsarten können die automatischen überlappen und umgekehrt.

Betriebsart DEAKTIVIERUNG HCS.

Mit dieser Konfiguration kann die Wirkung des Feuchtigkeitsfühlers vorübergehend deaktiviert werden. Die Funktion wird mit dem Schalter 1 aktiviert und nach einer Stunde automatisch deaktiviert. Anstelle des Schalters kann eine Taste verwendet werden, die mindestens 0,5 Sekunden lang gedrückt werden muss.

Wenn die Funktion aktiv ist, gibt es nur einen möglichen Betriebsmodus:

Der Motor wird manuell mit dem Schalter 2 gestartet und gestoppt. Die Betriebsdrehzahl ist V2 (Mindest- oder Höchstdrehzahl, während der Konfiguration festzulegen). Wenn die Funktion nicht aktiv ist, sind die Automatismen für die Betriebsmodi 3 und 4 wirksam.

LL T PIR: Bei diesem Modell ist an der Elektronikplatine ein PIR-Bewegungsmelder angeschlossen. Das Gerät gestattet einen Betriebsmodus: Der Motor wird durch Auslösen des PIR-Bewegungsmelders bei Drehzahlstufe V (Mindest- oder Höchstdrehzahl, während der Konfiguration festzulegen) aktiviert. Am Ende der Meldung des Sensors schaltet der Motor nach einer Verzögerung zwischen 3 und 20 Minuten ab (während der Konfiguration festzulegen, siehe „Anleitungen für den Installationstechniker“).

LL T: Bei diesem Modell gestattet die Elektronikplatine einen Betriebsmodus: Der Motor startet mit Drehzahl V (Mindest- oder Höchstdrehzahl, während der Konfiguration festzulegen) durch Betätigung des Schalters. Bei einer weiteren Betätigung des Schalters schaltet der Motor nach einer Verzögerung zwischen 3 und 20 Minuten ab (während der Konfiguration festzulegen, siehe „Anleitungen für den Installationstechniker“).

DEUTSCH

Anleitungen für den Installationstechniker

Bei einigen Modellen kann der Installationstechniker die Werkseinstellungen verändern:

LL

Erfordert keiner Konfiguration durch den Installationstechniker

LL TP

Werkseinstellungen

- Ausschaltverzögerung (DIP-Schalter): 6 Min.
- Einschaltverzögerung (DIP-Schalter): 45 Sekunden
- automatischer Einschaltzyklus: OFF = 0 H
- 2 Drehzahlstufen: Position A des Jumpers (Abb. 16)

Mögliche Einstellungen

- Einstellung Jumper (Abb. 15a,16). Der Motor hat zwei Drehzahlstufen: V1 und V2. Durch entsprechende Einstellung der Jumper gemäß den Beschreibungen in der folgenden Tabelle A kann festgesetzt werden, welche der Drehzahlstufen V1 und V2 die Höchst- und welche die Mindestdrehzahl sein soll. Der Timer agiert immer auf V1.
- Einstellungen DIP-Schalter (Abb. 17). **Hinweis:** Vor Durchführung von Änderungen am DIP-Schalter die Stromzufuhr trennen. Die Zeiten der Ein-/Ausschaltverzögerung können durch Einstellung des DIP-Schalters mit 6 Schaltern gemäß der nachstehenden Tabelle konfiguriert werden (siehe Abschnitt Gebrauch):

		DIP-Schalter					
		Int. 1	Int. 2	Int. 3	Int. 4	Int. 5	Int. 6
T _A	0 sek.	OFF	OFF	--	--	--	--
	45 sek.	ON	OFF	--	--	--	--
	90 sek.	OFF	ON	--	--	--	--
	120 sek.	ON	ON	--	--	--	--
T _B	6 min.	--	--	OFF	OFF	--	--
	10 min.	--	--	ON	OFF	--	--
	15 min.	--	--	OFF	ON	--	--
	21 min.	--	--	ON	ON	--	--
T _C	0 st.	--	--	--	--	OFF	OFF
	8 st.	--	--	--	--	ON	OFF
	12 st.	--	--	--	--	OFF	ON
	24 st.	--	--	--	--	ON	ON

DEUTSCH

LL TP HCS

Werkseinstellungen

- Ausschaltverzögerung (DIP-Schalter): 6 Min.
- Einschaltverzögerung (DIP-Schalter): 45 Sekunden
- Feuchtigkeits-Schwellenwert: 70 %RH
- Betriebsart: Timer
- 2 Drehzahlstufen: Position A des Jumpers (Abb. 16)

Mögliche Einstellungen

- Einstellung Jumper (Abb. 15b,16). Der Motor hat zwei Drehzahlstufen: V1 und V2. Durch entsprechende Einstellung der Jumper gemäß den Beschreibungen in der folgenden Tabelle A kann festgesetzt werden, welche der Drehzahlstufen V1 und V2 die Höchst- und welche die Mindestdrehzahl sein soll. Der Timer agiert immer auf V1.
- Einstellungen DIP-Schalter (Abb. 17). Hinweis Vor Durchführung von Änderungen am DIP-Schalter die Stromzufuhr trennen. Die Zeiten der Ein-/Ausschaltverzögerung und der Schwellenwert der relativen Luftfeuchtigkeit können durch Einstellung des DIP-Schalters mit 6 Schaltern gemäß der nachstehenden Tabelle konfiguriert werden (siehe Abschnitt Gebrauch):

		DIP switch					
		Int. 1	Int. 2	Int. 3	Int. 4	Int. 5	Int. 6
T_A	0 sek.	OFF	--	--	--	--	--
	45 sek.	ON	--	--	--	--	--
T_B	6 min.	--	OFF	OFF	--	--	--
	12 min.	--	OFF	ON	--	--	--
	18 min.	--	ON	OFF	--	--	--
	24 min.	--	ON	ON	--	--	--
U_R	70%	--	--	--	OFF	OFF	--
	90%	--	--	--	OFF	ON	--
	80%	--	--	--	ON	OFF	--
	60%	--	--	--	ON	ON	--
Betriebsarten	Timer	--	--	--	--	--	OFF
	Deaktiv HCS	--	--	--	--	--	ON

T_A = Zeit Einschaltverzögerung

T_B = Zeit Ausschaltverzögerung

T_C = Zeit Automatikzyklus

U_R = Relative Luftfeuchtigkeit

DEUTSCH

Tabelle A

Drehzahl	Steckbrücke	
	Position A	Position B
V1	MIN Geschwindigkeit	MAX Geschwindigkeit
V2	MAX Geschwindigkeit	MIN Geschwindigkeit

LL T

Werkseinstellungen

- Gerätetyp (DIP-Schalter Mod.100 oder 120: Abb.18);
- Ausschaltverzögerung (Trimmer): Skalenende gegen den Uhrzeigersinn: 3 Minuten (Abb.19)
- 1 Drehzahlstufe: Position A des Jumpers (Abb.20).

Mögliche Einstellungen

- ist ein DIP-Schalter mit 2 Schaltern vorhanden. Die Stellung des Schalters 1 kennzeichnet den Gerätetyp (100 oder 120: Abb. 18) und MUSS die vom Hersteller vorgegebene Einstellung beibehalten. Die Einstellung des Schalters 2 hat keinen Einfluss auf den Betrieb des Geräts.
- Einstellung Trimmer (Abb. 19). An der Elektronikplatine ist ein Trimmer vorhanden, mit dem die Dauer der Ausschaltverzögerung eingestellt werden kann (von 3 bis 20 Min.: im Uhrzeigersinn = Erhöhung der Verzögerung, gegen den Uhrzeigersinn = Verringerung der Verzögerung).
- Einstellung Jumper (Abb. 20). Der Motor hat eine Drehzahlstufe: V. Durch Einstellung des Jumpers gemäß den Angaben in der folgenden Tabelle B kann bestimmt werden, welche der zwei vorgesehenen Drehzahlstufen Vmin und Vmax die tatsächliche Betriebsdrehzahl des Geräts sein soll.

LL T PIR

Werkseinstellungen

- Gerätetyp (DIP-Schalter Mod.100 oder 120: Abb.18);
- Ausschaltverzögerung (Trimmer): Skalenende gegen den Uhrzeigersinn: 3 Minuten (Abb.19)
- 1 Drehzahlstufe: Position A des Jumpers (Abb.20).

Mögliche Einstellungen

- ist ein DIP-Schalter mit 2 Schaltern vorhanden. Die Stellung des Schalters 1 kennzeichnet den Gerätetyp (100 oder 120: Abb. 18) und MUSS die vom Hersteller vorgegebene Einstellung beibehalten. Die Einstellung des Schalters 2 hat keinen Einfluss auf den Betrieb des Geräts.
- Einstellung Trimmer (Abb. 19). An der Elektronikplatine ist ein Trimmer vorhanden, mit dem die Dauer der Ausschaltverzögerung eingestellt werden kann (von 3 bis 20 Min.: im Uhrzeigersinn = Erhöhung der Verzögerung, gegen den Uhrzeigersinn = Verringerung der Verzögerung).
- Einstellung Jumper (Abb. 20). Der Motor hat eine Drehzahlstufe: V. Durch Einstellung des Jumpers gemäß den Angaben in der folgenden Tabelle B kann bestimmt werden, welche der zwei vorgesehenen Drehzahlstufen Vmin und Vmax die tatsächliche Betriebsdrehzahl des Geräts sein soll.

DEUTSCH

Hinweis: wird das Gerät bei Einschalten der Netzspannung circa 1 Min. 30 Sek. lang im Betriebsmodus „Test Mode“ gestartet. In den ersten 30 Sekunden Betrieb im „Test Mode“ wird das vom PIR-Modul abgegebene Signal ignoriert und der Motor dreht mit der mit Jumper eingestellten Drehzahl. In den verbleibenden 60 Sekunden wird der Motor nur nach einem Signal vom PIR-Modul mit der mit Jumper eingestellten Drehzahl betätigt; wenn das Signal des PIR-Moduls wegfällt, bleibt der Motor sofort stehen (Ausschaltverzögerung = 0). Am Ende der Phase „Test Mode“ schaltet das Gerät auf Normalbetrieb.

Tabelle B

Drehzahl	Steckbrücke	
	Position A	Position B
V1	MIN Geschwindigkeit	MAX Geschwindigkeit

Elektrischen Anschluss

Abb. 26 ÷ 28

Wartung und Reinigung

Abb. 21 ÷ 25

Wichtige Information für die umweltgerechte Entsorgung

IN EINIGEN EU-LÄNDERN GELTEN FÜR DIESES PRODUKT NICHT DIE VORGABEN DER EUROPÄISCHEN RICHTLINIE ÜBER ELEKTRO-UND ELEKTRONIK-ALTGERÄTE (WEEE-RICHTLINIE) UND DEMNACH BESTEHT IN DIESEN LÄNDERN AUCH KEINE PFLICHT FÜR DIE MÜLLTRENNUNG BEI DER ENTSORGUNG DES GERÄTES.

Dieses Gerät entspricht der EG-Richtlinie 2002/96/EG.

Das Symbol mit der durchgestrichenen Abfalltonne am Gerät bedeutet, dass das Gerät nach seiner Aussonderung nicht im Haushaltsmüll entsorgt werden darf, sondern an einer Sammelstelle für Elektro- und Elektronikgeräte oder beim Kauf eines gleichwertigen Neugerätes beim Händler abzugeben ist.



Der Benutzer hat Sorge zu tragen, dass das Gerät nach seiner Aussonderung an einer geeigneten Sammelstelle abgegeben wird. Ein Nichtbeachten dieser Vorschrift ist gemäß der geltenden Abfallordnung strafbar.

Das geeignete Sortieren von Abfall und nachfolgende Recyceln des aussortierten Gerätes zur umweltverträglichen Entsorgung trägt zum Schutz von Umwelt und Gesundheit bei und dient der Wiederverwendung der recyclingfähigen Materialien, aus denen das Gerät besteht.

Für detailliertere Informationen bezüglich der verfügbaren Sammelsysteme wenden Sie sich an Ihre örtliche Behörde oder an den Händler, bei dem Sie das Gerät gekauft haben.

Die Hersteller und Importeure kommen ihrer Verpflichtung zum umweltfreundlichen Recycling, Verarbeiten und Entsorgen sowohl direkt als auch durch Teilnahme an einem Kollektivsystem nach.

Description et mode d'emploi

L'appareil que vous venez d'acheter est un aérateur axial à expulsion directe vers l'extérieur ou dans des canalisations courtes. Il peut être installé sur un mur, un panneau, une fausse cloison, un plafond ou un faux plafond. Il est protégé contre les éclaboussures (indice de protection IP45) et peut donc être utilisé dans des pièces très humides. Tous les modèles sont équipés d'un moteur et de roulements à bille. La gamme se compose de 10 modèles avec un diamètre nominal de 100 ou 120 mm qui diffèrent par leurs performances, leur consommation et leurs équipements de série : voir Installation et Mode d'emploi pour la description détaillée des fonctions.

ME 100/4" LL et 120/5" LL: version de base équipée d'une carte électronique à deux vitesses.

ME 100/4" LL TP et 120/5" LL TP: version équipée d'un timer avancé.

La carte électronique permet la mise en marche et l'arrêt différés de l'appareil aux vitesses Vmin et Vmax.

Le retard à la mise en marche et à l'arrêt ainsi que la vitesse de fonctionnement doivent être définis pendant l'installation. L'appareil peut également accomplir des cycles de mise en marche automatique.

ME 100/4" LL TP HCS et 120/5" LL TP HCS: version équipée d'un timer avancé et d'un capteur d'humidité.

La carte électronique de l'appareil contient un capteur d'humidité. Il active automatiquement le système quand l'humidité relative de la pièce dépasse un seuil que l'installateur doit sélectionner parmi les quatre valeurs suivantes : 60 %, 70 %, 80 %, 90 % (70 % est la valeur prédéfinie en usine). La carte permet également la mise en marche et l'arrêt différés aux vitesses Vmin ou Vmax.

ME 100/4" LL T PIR et 120/5" LL T PIR: version avec timer simplifié à une seule vitesse Vmin ou Vmax avec détecteur de présence PIR : l'appareil est équipé d'une carte électronique avec un capteur PIR qui active automatiquement le système quand il détecte une présence; la carte gère également l'arrêt différé. Le retard à l'arrêt et la vitesse de fonctionnement unique, Vmin ou Vmax, sont définis pendant l'installation.

ME 100/4" LL T et 120/5" LL T: version avec timer simplifié à une seule vitesse: l'appareil est équipé d'une carte électronique qui gère l'arrêt différé. Le retard à l'arrêt et la vitesse de fonctionnement unique, Vmin ou Vmax, sont définis pendant l'installation.

Ces appareils ont été conçus pour un usage domestique.

Sécurité



Attention:

ce symbole indique la nécessité de prendre quelques précautions pour la sécurité de l'utilisateur

- Ne pas utiliser cet appareil pour une autre fonction que celle qui est exposée dans ce livret.
 - Après avoir sorti l'appareil de l'emballage, vérifier son intégrité: dans le doute, s'adresser immédiatement à un technicien qualifié ou à un service après-vente agréé. Ne pas laisser les composants de l'emballage à la portée des enfants ou de personnes inexpérimentées.
 - L'utilisation d'un appareil électrique suppose le respect de quelques règles fondamentales notamment: a) ne pas toucher l'appareil avec les mains humides b) ne pas le toucher pieds nus.
 - Conserver l'appareil hors de portée des enfants et des personnes inexpérimentées s'il est débranché du réseau électrique et qu'on ne souhaite plus l'utiliser.
 - Ne pas utiliser l'appareil près de substances ou de vapeurs inflammables (alcool, insecticide, essence, etc).
 - Prendre les précautions nécessaires pour qu'il n'y ait pas de reflux de gaz dans la pièce provenant du tuyau d'évacuation ou d'autres appareils de combustion non étanches.
- Cet appareil ne doit pas être utilisé par des personnes, y compris les enfants, ayant des capacités physiques, sensorielles ou mentales réduites ou inexpérimentées, sauf sous la surveillance d'un responsable de leur sécurité ou après avoir reçu ses instructions. Surveiller les enfants et veiller à ce qu'ils ne jouent pas avec l'appareil.
- Ne pas laisser les enfants jouer avec l'appareil.
 - Ne pas confier le nettoyage et l'entretien de l'appareil à des enfants sans surveillance.
 - L'installation de l'appareil dans une salle de bain avec baignoire ou douche doit être conforme aux normes en vigueur.



Avertissement:

ce symbole indique la nécessité de prendre quelques précautions pour la sécurité du produit

- Ne pas modifier l'appareil.
- Ne pas exposer l'appareil aux agents atmosphériques (pluie, soleil, etc.).
- Contrôler régulièrement l'intégrité de l'appareil. En cas de dysfonctionnement, ne pas utiliser l'appareil et contacter immédiatement un service après-vente agréé Vortice.
- En cas de dysfonctionnement et/ou de panne, s'adresser immédiatement à un service après-vente agréé Vortice et exiger pour la réparation l'emploi de pièces détachées d'origine Vortice.
- Si l'appareil tombe ou reçoit des coups violents, le faire vérifier immédiatement par un Service après-vente agréé Vortice.
- L'installation électrique à laquelle l'appareil est branché doit être conforme aux normes en vigueur.
- L'appareil n'a pas besoin d'être relié à la terre car il possède une double isolation.
- Ne brancher l'appareil au réseau d'alimentation/à la prise électrique que si la puissance du circuit/de la prise sont adaptés à sa puissance maximale. Dans le cas contraire, s'adresser immédiatement à un technicien qualifié.
- Couper l'électricité par l'interrupteur général de l'installation dans les cas suivants :
 - a) anomalie pendant le fonctionnement
 - b) nettoyage extérieur
 - c) l'appareil ne doit plus être utilisé pendant de courtes ou de longues périodes.
- L'installation de l'appareil doit être réalisée par un technicien qualifié.
- Pour l'installation de l'appareil, prévoir un interrupteur omnipolaire ayant une distance d'ouverture entre les contacts égale ou supérieure à 3 mm.
- Il est indispensable d'assurer le renouvellement de l'air dans le local pour garantir un bon fonctionnement de l'appareil.
Si un appareil à combustion non étanche (chauffe-eau, radiateur à gaz, etc.) est installé dans la pièce à ventiler, vérifier que le renouvellement d'air est suffisant pour permettre son fonctionnement.
- L'appareil est conçu pour expulser l'air directement à l'extérieur ou dans des conduites courtes qui lui sont réservées (max 400 mm pour les performances certifiées). Il perd son efficacité s'il est installé dans une conduite soumise à une forte contre-pression.
- L'aérateur ne doit pas être utilisé comme chauffe-bain, poêle, etc et son évacuation ne doit pas déboucher dans les conduits d'air chaud de ce type d'appareil.
- L'air et les fumées qui circulent dans les conduites doit être propre (exempts de graisses, suies, agents chimiques ou corrosifs, mélanges explosifs ou inflammables) et leur température ne doit pas dépasser 50° C (122°F).
- Pour permettre un passage optimal de l'air, ne pas couvrir ni boucher les grilles d'aspiration et de refolement de l'appareil.
- Modèles HCS et PIR : ne pas couvrir ni boucher la grille du capteur.
- Les caractéristiques électriques du réseau doivent correspondre à celles qui figurent sur la plaquette A (fig.1).

Structure et équipement de série

Le groupe du moto-ventilateur est protégé par un cylindre en plastique intégré au support moteur qui s'insère entièrement dans le tube de destination. Grâce à sa longueur réduite, il peut être installé sans difficulté près d'un raccord coudé (90°) typique de ce genre de circuit. Les principales pièces qui composent l'appareil sont les suivantes :

- support moteur et panneau frontal en résine thermoplastique ABS, antichoc et anti-UV;
- rotor hélico centrifuge en résine PP associant hautes performances, basse consommation et faible niveau sonore;
- moteur à bagues de déphasage avec roulements à bille et fusible de protection thermique;
- carte électronique adaptée au modèle.

Installation

Fig 2 ÷ 14

NB

Quelle que soit l'orientation de l'appareil, le clapet de non retour doit rester en position verticale (fig. 9 et 10).

NB

Si le clapet de non retour sort de son siège ou se sépare en deux, le repositionner en suivant les indications des fig. 10a et 10b.

FRANCAIS

Mode d'emploi

LL: 2 interrupteurs externes permettent de sélectionner les vitesses de fonctionnement V1 et V2. Les valeurs de V1 et V2 sont prédéfinies en usine.

LL TP: l'appareil a deux modes de fonctionnement qui peuvent être activés manuellement par des interrupteurs externes (ci-dessous Mode 1 et Mode 2), plus un mode entièrement automatique (ci-dessous Mode 3).

Mode 1: le moteur démarre sur V1 (définie pendant la configuration comme vitesse minimale ou maximale) après le retard qui suit l'actionnement (turning on) de l'interrupteur 1 (0, 45, 90 ou 120 secondes). Le moteur s'éteint au bout d'un temps de fonctionnement de 6, 10, 15 ou 21 minutes après l'actionnement (turning off) de l'interrupteur 1.

Il est possible d'utiliser à la place de l'interrupteur un bouton poussoir qui s'active par une pression de 0,5 s. Remarque pour l'installateur :

si on utilise le bouton, régler sur 0 le retard à la mise en marche de l'appareil.

Mode 2: le moteur démarre immédiatement quand on actionne l'interrupteur 2: la vitesse de fonctionnement est V2 (définie pendant la configuration comme vitesse minimale ou maximale). Si on actionne à nouveau l'interrupteur 2, le moteur s'arrête immédiatement. Ce fonctionnement est désactivé en mode 1 et 3.

Mode 3: fonctionnement entièrement automatique: le moteur démarre automatiquement sur V1 (définie pendant la configuration comme vitesse minimale ou maximale) quand il n'a plus fonctionné sur cette vitesse depuis 0, 8, 12 ou 24 heures. Le moteur reste allumé pendant 6, 10, 15 ou 21 minutes. Les paramètres variables mentionnés plus haut se voient attribuer pendant l'installation une valeur fixe définie en fonction des besoins de l'utilisateur et du type de circuit.

LL TP HCS: sur ce modèle, la carte électronique est reliée à un capteur d'humidité. L'appareil a deux types de fonctionnement : Timer et Désactivation HCS. Un des deux types de fonctionnement doit être sélectionné pendant la configuration.

Fonctionnement TIMER

L'appareil a deux modes de fonctionnement qui peuvent être activés manuellement par les interrupteurs externes (ci-dessous Mode 1 et Mode 2) plus deux modes entièrement automatiques (ci-dessous Mode 3 et Mode 4).

Mode 1: comme pour le modèle ME LL TP, le moteur démarre sur V1 (définie pendant la configuration comme vitesse minimale ou maximale) après le retard de 0 ou 45 secondes qui suit la pression sur l'interrupteur 1. Le moteur s'éteint après un temps de fonctionnement de 6, 12, 18, ou 24 minutes. Il est possible d'utiliser à la place de l'interrupteur un bouton poussoir qui s'active par une pression de 0,5 s.

Remarque pour l'installateur: si on utilise le bouton, régler sur 0 le retard à la mise en marche de l'appareil.

Mode 2: comme pour le modèle ME LL TP, la pression sur l'interrupteur 2 démarre le moteur immédiatement à la vitesse de fonctionnement V2 (définie pendant la configuration comme vitesse minimale ou maximale). L'interrupteur 2 permet d'arrêter immédiatement le moteur.

Mode 3: le moteur démarre automatiquement quand le capteur détecte un taux d'humidité relative supérieur ou égal au seuil de 60%RH, 70%RH, 80%RH ou 90%RH. La vitesse de fonctionnement est V1 (définie pendant la configuration comme vitesse minimale ou maximale). Le moteur s'éteint quand le taux d'humidité redescend de 15 points par rapport à la valeur de seuil (par ex : de 60%RH à 45%RH).

FRANCAIS

Pour éviter un fonctionnement continu de l'aérateur jour et nuit quand les conditions climatiques sont trop mauvaises pour permettre au système de réduire l'humidité par la ventilation, le comportement de l'appareil est le suivant :

si, en 2 heures de fonctionnement, l'humidité relative n'est pas réduite de 15 % par rapport à la valeur de seuil prédéfinie, l'appareil reste éteint pendant une période de 8 heures. À partir de ce moment, afin d'assurer un débit d'air minimum, l'appareil effectue des cycles de mise en marche/arrêt (2 heures allumé, 8 heures éteint). Quand l'humidité relative baisse de 15 % par rapport à la valeur de seuil prédéfinie, l'appareil revient automatiquement au fonctionnement standard du Mode 3.

Mode 4: le moteur démarre automatiquement quand le capteur détecte une augmentation rapide du taux d'humidité. La vitesse de fonctionnement est V1 (définie pendant la configuration comme vitesse minimale ou maximale). Le moteur s'éteint si au moins une des conditions suivantes est vérifiée :

- l'humidité relative a diminué de 15%RH par rapport à la valeur qui a déclenché la mise en marche du moteur
- le moteur a fonctionné 2 heures.

Les paramètres variables mentionnés plus haut sont configurés sur une valeur fixe définie pendant l'installation. Le fonctionnement manuel peut se superposer au mode automatique et inversement.

Fonctionnement DÉSACTIVATION HCS

Cette configuration permet de désactiver temporairement le capteur d'humidité. La fonction s'active par une pression sur l'interrupteur 1 et se désactive automatiquement au bout d'une heure. Il est possible d'utiliser à la place de l'interrupteur un bouton poussoir qui s'active par une pression de 0,5 s.

Quand cette fonction est active, un seul mode de fonctionnement est possible :

le moteur démarre et s'arrête manuellement par actionnement de l'interrupteur 2. La vitesse de fonctionnement est V2 (définie pendant la configuration comme vitesse minimale ou maximale). Quand cette fonction n'est pas active, les automatismes des modes 3 et 4 sont opérationnels.

LL T PIR

Sur ce modèle, la carte électronique est reliée à un détecteur de présence PIR. L'appareil n'a qu'un seul mode de fonctionnement : le moteur est activé à la vitesse V (définie comme minimale ou maximale pendant la configuration) quand le détecteur de présence PIR intervient. Le moteur s'éteint à la fin du signal du capteur, après un retard de 3 à 20 minutes (défini pendant la configuration, voir Instructions pour l'installateur).

LL T

Sur ce modèle, la carte électronique n'a qu'un seul mode de fonctionnement : le moteur s'allume à la vitesse V (définie comme minimale ou maximale pendant la configuration) après une pression sur l'interrupteur. Une autre pression sur l'interrupteur éteint le moteur après un retard de 3 à 20 minutes (défini pendant la configuration, voir "Instructions pour l'installateur").

FRANCAIS

Instructions pour l'installateur

Sur certains modèles, l'installateur peut modifier les réglages d'usine.

LL

Aucune configuration à réaliser par l'installateur.

LL TP

Paramètres d'usine

- Retard à l'arrêt (dip switch) : 6 min.
- Retard à la mise en marche (dip switch) : 45 secondes
- Cycle de mise en marche automatique : OFF = 0 H
- 2 vitesses : position A du cavalier (fig.16)

Réglages disponibles

- Paramétrage du cavalier (fig. 15a, 16). Le moteur a deux vitesses de fonctionnement : V1 et V2. Le paramétrage des cavaliers indiqué dans le tableau A suivant permet de sélectionner V1 ou V2 comme vitesse maximale ou minimale de l'appareil. Le timer intervient toujours sur V1.
- Paramétrage du dip-switch (fig. 17). N.B. Avant de modifier le dip-switch, couper l'alimentation électrique. Le retard à la mise en marche et à l'arrêt (voir paragraphe Mode d'emploi) peuvent être définis en réglant le dip-switch à 6 interrupteurs d'après le tableau suivant :

		DIP switch					
		Int. 1	Int. 2	Int. 3	Int. 4	Int. 5	Int. 6
T _A	0 sec.	OFF	OFF	--	--	--	--
	45 sec.	ON	OFF	--	--	--	--
	90 sec.	OFF	ON	--	--	--	--
	120 sec.	ON	ON	--	--	--	--
T _B	6 min.	--	--	OFF	OFF	--	--
	10 min.	--	--	ON	OFF	--	--
	15 min.	--	--	OFF	ON	--	--
	21 min.	--	--	ON	ON	--	--
T _C	0 h	--	--	--	--	OFF	OFF
	8 h	--	--	--	--	ON	OFF
	12 h	--	--	--	--	OFF	ON
	24 h	--	--	--	--	ON	ON

FRANCAIS

LL TP HCS

Paramètres d'usine

- Retard à l'arrêt (dip switch) : 6 min.
- Retard à la mise en marche (dip switch) : 45 secondes
- Seuil d'humidité : 70 %RH
- Mode de fonctionnement : Timer
- 2 vitesses : position A du cavalier (fig.16)

Réglages disponibles

- Paramétrage du cavalier (fig. 15b, 16). Le moteur a deux vitesses de fonctionnement : V1 et V2. Le paramétrage des cavaliers indiqué dans le tableau A suivant permet de sélectionner V1 ou V2 comme vitesse maximale ou minimale de l'appareil. Le timer intervient toujours sur V1.
- Paramétrage du dip-switch (fig. 17). N.B. Avant de modifier le dip-switch, couper l'alimentation électrique. Le retard à la mise en marche et à l'arrêt et le seuil d'humidité relative (voir paragraphe Mode d'emploi) peuvent être définis en réglant le dip-switch à 6 interrupteurs d'après le tableau suivant:

		DIP switch					
		Int. 1	Int. 2	Int. 3	Int. 4	Int. 5	Int. 6
T_A	0 sec.	OFF	--	--	--	--	--
	45 sec.	ON	--	--	--	--	--
T_B	6 min.	--	OFF	OFF	--	--	--
	12 min.	--	OFF	ON	--	--	--
	18 min.	--	ON	OFF	--	--	--
	24 min.	--	ON	ON	--	--	--
U_R	70%	--	--	--	OFF	OFF	--
	90%	--	--	--	OFF	ON	--
	80%	--	--	--	ON	OFF	--
	60%	--	--	--	ON	ON	--
Mode di fonct.	Timer	--	--	--	--	--	OFF
	Deact. HCS	--	--	--	--	--	ON

T_A = temps de retard mise en marche

T_B = temps de retard extinction

T_C = temps cycle automatique

U_R = humidité relative

FRANCAIS

Tableau A

Vitesse	Chevalier	
	Position A	Position B
V1	Vitesse MIN	Vitesse MAX
V2	Vitesse MAX	Vitesse MIN

LL T

Paramètres d'usine

- Type d'appareil (dip switch mod. 100 ou 120: fig 18);
- retard à l'arrêt (trimmer) - fond d'échelle dans le sens inverse des aiguilles d'une montre: 3 minutes (fig. 19);
- 1 vitesse : position A du cavalier (fig.20).

Réglages disponibles

- les appareilles sont équipés d'un dip switch à 2 interrupteurs. La position de l'interrupteur 1 identifie le type d'appareil (100 ou 120 : fig 18) ; il DOIT rester sur le réglage d'usine. Le réglage de l'interrupteur 2 n'a aucune influence sur le fonctionnement de l'appareil;
- réglage du trimmer (fig. 19). La carte électronique est équipée d'un trimmer qui permet de régler le retard à l'arrêt (3 à 20 min : sens des aiguilles d'une montre = augmentation du retard, sens inverse des aiguilles d'une montre = diminution du retard);
- paramétrage du cavalier (fig. 20). Le moteur a une seule vitesse de fonctionnement : V. Le paramétrage du cavalier indiqué dans le tableau B suivant permet de définir si la vitesse de fonctionnement de l'appareil est Vmin ou Vmax.

LL T PIR

Paramètres d'usine

- Type d'appareil (dip switch mod. 100 ou 120: fig 18);
- retard à l'arrêt (trimmer) - fond d'échelle dans le sens inverse des aiguilles d'une montre: 3 minutes (fig. 19);
- 1 vitesse : position A du cavalier (fig.20).

Réglages disponibles

- les appareilles sont équipés d'un dip switch à 2 interrupteurs. La position de l'interrupteur 1 identifie le type d'appareil (100 ou 120 : fig 18) ; il DOIT rester sur le réglage d'usine. Le réglage de l'interrupteur 2 n'a aucune influence sur le fonctionnement de l'appareil;
- réglage du trimmer (fig. 19). La carte électronique est équipée d'un trimmer qui permet de régler le retard à l'arrêt (3 à 20 min : sens des aiguilles d'une montre = augmentation du retard, sens inverse des aiguilles d'une montre = diminution du retard);
- paramétrage du cavalier (fig. 20). Le moteur a une seule vitesse de fonctionnement : V. Le paramétrage du cavalier indiqué dans le tableau B suivant permet de définir si la vitesse de fonctionnement de l'appareil est Vmin ou Vmax.

FRANCAIS

NB : sur le modèle LL T PIR uniquement, l'appareil se met en marche en Test Mode pendant une 1 min. 30 s à la mise sous tension.

Pendant les 30 premières secondes de fonctionnement en Test Mode, le signal envoyé par le module PIR est ignoré et le moteur tourne à la vitesse définie par le cavalier. Pendant les 60 secondes suivantes, le moteur ne démarre qu'après un signal envoyé par le module PIR à la vitesse définie par le cavalier ; quand il reçoit le signal du module PIR, le moteur s'arrête immédiatement (retard à l'arrêt = 0). À la fin du Test Mode, l'appareil passe en fonctionnement normal.

Tableau B

Vitesse	Chevalier	
	Position A	Position B
V1	Vitesse MIN	Vitesse MAX

Schémas de branchement

Fig. 21 ÷ 25

Entretien et nettoyage

Fig 26 ÷ 28

Information importante pour l'élimination compatible avec l'environnement

DANS CERTAINS PAYS DE L'UNION EUROPÉENNE, CE PRODUIT NE FAIT PAS PARTIE DU DOMAINE D'APPLICATION DE LA LOI NATIONALE D'ASSIMILATION DE LA DIRECTIVE DEEE ET PAR CONSÉQUENT, IL N'Y EXISTE AUCUNE OBLIGATION DE COLLECTE DIFFÉRENCIÉE À LA FIN DE SA DURÉE DE VIE.

Ce produit est conforme à la directive EU2002/96/EC.

Le symbole représentant une poubelle barrée présent sur l'appareil indique qu'à la fin de son cycle de vie, il devra être traité séparément des déchets domestiques. Il devra donc être confié à un centre de collecte sélective pour appareils électriques et électroniques ou rapporté au revendeur lors de l'achat d'un nouvel appareil.



L'utilisateur est responsable de la remise de l'appareil usagé aux structures de collecte compétentes sous peine des sanctions prévues par la législation sur l'élimination des déchets.

La collecte sélective réalisée avant le recyclage, le traitement et l'élimination compatible avec l'environnement de l'appareil usagé contribue à éviter les nuisances pour l'environnement et pour la santé et favorise le recyclage des matériaux qui composent le produit.

Pour de plus amples informations concernant les systèmes de collecte existants, adressez-vous au service local d'élimination des déchets ou au magasin qui vous a vendu l'appareil.

Les fabricants et les importateurs optent pour leur responsabilité en matière de recyclage, de traitement et d'élimination des déchets compatible avec l'environnement directement ou par l'intermédiaire d'un système collectif.

NEDERLANDS

Beschrijving en gebruik

Het door u aangeschafte product is een axiale afzuigunit ontworpen voor de directe afvoer (naar buiten of in korte afvoerkanalen), deze kan geïnstalleerd worden aan de wand / een paneel, aan tussenwanden, aan het plafond en verlaagde plafonds. Het product is beschermd tegen waterstralen (beschermingsgraad IP45), dus ook geschikt voor omgevingen met verhoogde luchtvochtigheid. Alle modellen zijn uitgerust met een motor met kogellagers. De reeks bestaat uit 10 modellen, met een nominale doorsnede van 100 en 120 mm, verschillend in prestaties, verbruik en bijgeleverde onderdelen: (zie "Installatie" en "Gebruik" voor een meer gedetailleerde beschrijving van de verschillende functies:

ME 100/4" LL en 120/5" LL: basisuitvoering, met twee snelheden;

ME 100/4" LL TP en 120/5" LL TP: uitvoeringen met geavanceerde timer: het apparaat is uitgerust met een elektronische kaart waarmee het vertraagd kan worden in- en/of uitgeschakeld op de snelheid V_{min} of V_{max} . De vertragingseenheden voor de in- en uitschakeling, evenals de werkingssnelheid, kunnen tijdens de installatiefase worden ingesteld. Bovendien kan het apparaat automatische inschakelingscycli uitvoeren.

ME 100/4" LL TP HCS en 120/5" LL TP HCS: uitvoering met geavanceerde timer en luchtvochtigheidssensor: het apparaat is voorzien van een elektronische kaart met inbegrip van een luchtvochtigheidssensor waardoor het systeem automatisch ingeschakeld kan worden bij aanwezigheid van waarden van relatieve vochtigheid van de omgevingslucht boven een bepaalde drempel die door de installateur op vier waarden ingesteld kan worden:

60%RH, 70%RH, 80%RH, 90%RH UR (70%RH is de van te voren in de fabriek ingestelde waarde);

de elektronische kaart biedt bovendien de mogelijkheid van vertraagde in- en/of uitschakeling op de snelheid V_{min} of V_{max} .

ME 100/4" LL T PIR en 120/5" LL T PIR: uitvoering met vereenvoudigde timer met een snelheid V_{min} of V_{max} en PIR- aanwezigheidssensor: het apparaat is voorzien van een elektronische kaart met PIR-sensor waarmee het systeem automatisch ingeschakeld kan worden wanneer gedetecteerd wordt dat er iemand aanwezig is; bovendien biedt de kaart de mogelijkheid van vertraagde uitschakeling. De vertragingseenheden van uitschakeling kunnen, net als de werkingssnelheden, V_{min} of V_{max} , tijdens de installatie worden ingesteld.

ME 100/4" LL T en 120/5" LL T: uitvoering met vereenvoudigde timer met één snelheid: het apparaat is voorzien van een elektronische kaart die de mogelijkheid biedt van vertraagde uitschakeling. De vertragingseenheden van uitschakeling kunnen, net als de werkingssnelheden, V_{min} of V_{max} , tijdens de installatie worden ingesteld.

Deze apparaten zijn ontworpen voor gebruik in huiselijke omgeving.

Veiligheid



Let Op:

dit symbool markeert voorzorgsmaatregelen om schade aan de gebruiker zu voorkomen

- Gebruik dit apparaat niet voor een andere functie dan zoals beschreven in dit boekje.
- Verzeker u ervan, nadat u het product uit zijn verpakking hebt gehaald, dat het volledig intact is: neem, in geval van twijfel, onmiddellijk contact op met een deskundige vakman of uw Vortice dealer. Laat de onderdelen van de verpakking niet achter in de buurt van kinderen of mensen met een verstandelijke beperking.
- Voor het gebruik van elektrisch apparaten moeten enkele fundamentele regels in acht worden genomen, waaronder:
 - a) raak het apparaat niet aan met natte of vochtige handen;
 - b) raak het apparaat niet aan als u op blote voeten loopt.
- Berg het apparaat op uit de buurt van kinderen en personen met een verstandelijke beperking, wanneer u besluit het los te koppelen van het elektriciteitsnet en het niet meer te gebruiken.
- Gebruik het apparaat niet bij aanwezigheid van ontvlambare stoffen of dampen zoals alcohol, insecticides, benzine, enz.
- Neem voorzorgsmaatregelen om te voorkomen dat er in de ruimte gas terugstroomt, uit de schoorsteen of van andere apparaten met open vuur.
- Dit apparaat is niet geschikt voor gebruik door personen (met inbegrip van kinderen) met beperkte lichamelijke, zintuiglijke of verstandelijke vermogens, of met gebrek aan ervaring en kennis, tenzij zij onder toezicht staan of instructies hebben ontvangen over het gebruik van het apparaat van een persoon die verantwoordelijk is voor hun veiligheid.

Kinderen moeten in de gaten gehouden worden om er zeker van te zijn dat zij niet met het apparaat gaan spelen.
- Kinderen mogen niet met het apparaat spelen.
- De reiniging en het onderhoud van het apparaat mogen niet uitgevoerd worden door kinderen zonder toezicht.
- De installatie van het apparaat in badkamers (in aanwezigheid van ligbaden of douches) moet uitgevoerd worden in overeenstemming met de geldende voorschriften.



Waarschuwing:

dit symbool markeert voorzorgsmaatregelen om schade aan de product zu voorkomen

- Breng geen veranderingen, van welke aard ook, aan het product aan.
- Stel het apparaat niet bloot aan weersinvloeden (regen, zon, enz.).
- Controleer regelmatig of het apparaat nog intact is. In geval van mankementen, het apparaat niet gebruiken en onmiddellijk contact opnemen met een Vortice dealer.
- In geval van slechte werking en/of defect, onmiddellijk contact opnemen met een Vortice dealer en, voor de eventuele reparatie, vragen om het gebruik van originele Vortice onderdelen.
- Als het apparaat valt of een harde klap krijgt, laat het dan controleren bij een erkende Vortice dealer.
- Het elektriciteitsnet waarop het apparaat wordt aangesloten, moet voldoen aan de geldende regelgeving.
- Het apparaat hoeft niet aangesloten te worden op een geaard stopcontact aangezien het vervaardigd is met dubbele isolatie.
- Sluit het apparaat alleen aan op het voedingsnet/stopcontact als het vermogen van de installatie/het stopcontact geschikt is voor het maximale vermogen. Als dat niet het geval is, onmiddellijk contact opnemen met een deskundige vakman.
- Zet de hoofdschakelaar van de installatie uit als u:
 - a) een storing in de werking vaststelt;
 - b) de buitenkant van het apparaat schoon wilt maken;
 - c) wanneer u besluit het apparaat gedurende korte of langere periodes niet te gebruiken.
- Het is absoluut noodzakelijk ervoor te zorgen dat de lucht terugstroomt in de ruimte om de goede

werking van het apparaat te garanderen.

In het geval dat er in dezelfde ruimte een verbrandingsinstallatie (boiler, gaskachel, enz.) is geïnstalleerd, dat niet van het luchtdichte type is, ervoor zorgen dat het terugstromen van de lucht ook de perfecte verbranding van een dergelijk apparaat garandeert.

- Het apparaat is geschikt voor luchtuitstoot rechtstreeks naar buiten of in korte afvoerkanalen (max 400 mm om de gecertificeerde prestaties te garanderen) die alleen gebruikt worden door dit apparaat. Het verliest efficiëntie als er afvoerkanalen met sterke tegendruk gemonteerd worden.
- Het apparaat mag niet gebruikt worden als activator van verwarmingsketels, kachels, enz. en mag evenmin lucht afvoeren in warmeluchtleidingen van dergelijke apparaten.
- De luchtstroom of de stroom rookgassen die afgevoerd moeten worden moet schoon zijn (d.w.z. zonder vet- of roetdeeltjes, chemische of corrosieve stoffen of explosieve en ontvlambare mengsels) en de temperatuur mag de 50°C (122°F) niet overschrijden.
- Dek de twee lucht aanzuig- en afvoerroosters van het apparaat niet af en blokkeer ze niet, zodat een optimale luchtdoorvoer gegarandeerd is.
- Modellen HCS en PIR: niet bedekken en het rooster van de sensor niet blokkeren.
- De elektrische gegevens van het voedingsnet moeten overeenkomen met die op het plaatje A vermeld zijn (fig.1)

NEDERLANDS

- De installatie van het apparaat mag uitsluitend uitgevoerd worden door gekwalificeerd, deskundig personeel.
- Voor de installatie moet voorzien worden in een meerpolige schakelaar met een opening tussen de contacten van minstens 3 mm.

Structuur en Bijgeleverde accessoires

De motorventilator zit binnenin een kunststof cilinder die in de motorbehuizing is ingebouwd, hij kan volledig in de bestemmingsleiding worden geplaatst en de beperkte lengte maakt hem perfect compatibel met de installatie in de buurt van een elleboogverbindingstuk (90°), kenmerkend voor verbindingsbuizen.

De belangrijkste onderdelen van het apparaat zijn:

- motorbehuizing en voorpaneel, uitgevoerd in thermoplastische, schokvrije en anti-UV ABS-hars;
- helico-centrifugale waaijer van PP-hars, ontworpen om hoge prestaties, laag verbruik en beperkte geluidsemissies te garanderen;
- motor van het type met afgeschermdde polen met kogellagers en voorzien van een beveiligingssmeltzekering.
- elektronische kaart, verschillend afhankelijk van het model.

Installatie

Figg 2 ÷ 14

NB

In welke richting het apparaat ook staat, de terugslagklep moet altijd in verticale stand staan (fig.9, 10).

NB

Indien de terugslagklep uit zijn zitting zou komen en/of uit elkaar zou vallen in de twee helften waaruit hij bestaat, dan kan hij teruggezet worden zoals aangegeven in fig 10a, 10b.

NEDERLANDS

Gebruik

LL: er kunnen twee werkingssnelheden gekozen worden, V1 en V2, met behulp van 2 externe schakelaars. De waarden V1 en V2 zijn van te voren in de fabriek ingesteld.

LL TP: het apparaat heeft twee werkingmodaliteiten die handmatig ingeschakeld kunnen worden met behulp van externe schakelaars, (hierna “modaliteit 1” en “modaliteit 2” genoemd), plus een volledig automatische modaliteit (hierna modaliteit 3 genoemd).

Modaliteit 1: de motor wordt gestart op snelheid V1 (minimum of maximum, te bepalen tijdens de configuratiefase), na een vertraging, vanaf het moment van sluiting (turning on) van schakelaar 1, van 0, 45, 90, of 120 seconden. De motor wordt uitgeschakeld na een werkingstijd van 6, 10, 15 of 21 minuten vanaf het moment van opening (turning off) van schakelaar 1.

In plaats van de schakelaar kan gebruik gemaakt worden van een drukknop die minstens 0,5 sec. ingedrukt moet worden.

Aantekening voor de installateur: in het geval van gebruik van de drukknop is het noodzakelijk de vertraging van inschakeling van het apparaat op waarde 0 in te stellen.

Modaliteit 2: de motor wordt onmiddellijk gestart, door schakelaar 2 te bedienen: de werkingssnelheid is V2 (minimum of maximum, te bepalen in de fase van configuratie). Door schakelaar 2 nogmaals te bedienen stopt de motor onmiddellijk. Deze modaliteit is uitgeschakeld als de modaliteiten 1 en 3 ingeschakeld zijn.

Modaliteit 3: volledig automatische werking: de motor start automatisch, op V1 (minimum of maximum, te bepalen tijdens de fase van configuratie), na een periode van inactiviteit op dezelfde snelheid, gedurende 0, 8, 12, 24 uur. De motor blijft gedurende een periode van 6, 10, 15 of 21 minuten ingeschakeld. Alle variabele parameters, waarvan hierboven de mogelijke waarden vermeld zijn, nemen een vaste waarde aan die tijdens de installatie, op basis van de wensen van de gebruiker en van het type installatie, is vastgesteld.

100/4” LL TP HCS: bij dit model is de elektronische kaart aangesloten op een luchtvochtigheidssensor. Het apparaat heeft twee werkingstypes “Timer” en werking “Uitschakeling HCS”. Een van de twee werkingstypes moet gekozen worden tijdens de fase van configuratie.

Werking TIMER

Het apparaat heeft twee werkingmodaliteiten die handmatig ingeschakeld kunnen worden met behulp van externe schakelaars (hierna “modaliteit 1” en “modaliteit 2” genoemd) plus twee volledig automatische modaliteiten (hierna “modaliteit 3” en “modaliteit 4” genoemd).

Modaliteit 1: net als bij model ME LL TP, start de motor op snelheid V1 (minimum of maximum, te bepalen tijdens de fase van configuratie) door de bediening van schakelaar 1, na een vertraging van 0 of 45 seconden. De motor wordt uitgeschakeld na een werkingstijd van 6, 12, 18 of 24 minuten. In plaats van de schakelaar kan gebruik gemaakt worden van een drukknop die minstens 0,5 sec. ingedrukt moet worden.

Aantekening voor de installateur:

in het geval van gebruik van de drukknop is het noodzakelijk de vertraging van inschakeling van het apparaat op waarde 0 in te stellen.

Modaliteit 2: net als bij model ME LL TP, start de motor, na bediening van schakelaar 2, onmiddellijk: de werkingssnelheid is V2 (minimum of maximum, te bepalen tijdens de fase van configuratie). Met schakelaar 2 kan de motor bovendien onmiddellijk uitgeschakeld worden.

Modaliteit 3: de motor start automatisch wanneer de luchtvochtigheidssensor een relatieve luchtvochtigheid

NEDERLANDS

vaststelt hoger dan of gelijk aan een drempelwaarde van 60% RH, 70% RH, 80% RH, 90% RH. De werkingssnelheid is V1 (minimum of maximum, te bepalen tijdens de fase van configuratie). De motor wordt uitgeschakeld als de luchtvochtigheid onder een waarde van 15% ten opzichte van de drempelwaarde zakt (bijv. van 60% RH tot 45% RH)

Om de continue werking dag en nacht van de afzuigvoorziening te voorkomen, in geval van ongunstige klimaatomstandigheden, waarin het systeem niet in staat zal zijn de luchtvochtigheid te beperken met de ventilatie, werkt het apparaat als volgt:

indien de luchtvochtigheid niet binnen 2 uur werking met 15% RL onder de ingestelde drempelwaarde is verlaagd, wordt het apparaat gedurende een periode van 8 uur uitgeschakeld. Vanaf dit moment voert het apparaat, om een minimale luchtstroom te garanderen, in- en uitschakelingscycli uit (2 uur ingeschakeld, 8 uur uitgeschakeld). Wanneer de relatieve luchtvochtigheid met 15% onder de ingestelde drempelwaarde is gedaald, keert het apparaat automatisch terug naar de standaardwerking van modaliteit 3.

Modaliteit 4: de motor wordt automatisch gestart wanneer de sensor een snelle toename van de luchtvochtigheid vaststelt. De werkingssnelheid is V1 (minimum of maximum, te bepalen tijdens de fase van configuratie). De motor wordt uitgeschakeld wanneer minstens een van de volgende omstandigheden zich voordoet:

- de relatieve luchtvochtigheid is met een waarde van 15% RH verlaagd ten opzichte van de waarde die geleid heeft tot de inschakeling van de motor;
- na 2 uur werking.

Alle hierboven beschreven parameters zijn geconfigureerd op een vaste waarde op het moment van installatie. De handmatig te bedienen werkingen kunnen de automatische overrulen en andersom.

Werking UITSCHAKELING HCS

Met deze configuratie is het mogelijk de werking van de luchtvochtigheidssensor tijdelijk uit te schakelen. De functie wordt ingeschakeld door bediening van schakelaar 1, en wordt automatisch na een uur uitgeschakeld. In plaats van de schakelaar kan gebruik gemaakt worden van een drukknop die minstens 0,5 sec. ingedrukt moet worden.

Wanneer de functie ingeschakeld is, is er slechts een werkingsmodaliteit mogelijk:

de motor wordt handmatig in- en uitgeschakeld met schakelaar 2. De werkingssnelheid is V2 (minimum of maximum, te bepalen in de fase van configuratie). Wanneer de functie echter niet is ingeschakeld werken de automatismen met betrekking tot de modaliteiten 3 en 4.

LL T PIR: bij dit model is op de elektronische kaart een PIR-aanwezigheidssensor aangesloten. Het apparaat maakt een werkingsmodaliteit mogelijk: de motor wordt ingeschakeld op snelheid V (minimum of maximum, vast te stellen in de configuratiefase) door de inwerkingtreding van de PIR-aanwezigheidssensor. De motor wordt uitgeschakeld wanneer de sensor geen aanwezigheid meer signaleert, na een vertraging van tussen de 3 en 20 minuten (vast te stellen in de configuratiefase, zie "Aanwijzingen voor de installateur").

LL T: bij dit model maakt de elektronische kaart een werkingsmodaliteit mogelijk: de motor wordt ingeschakeld op snelheid V (minimum of maximum, vast te stellen in de configuratiefase) door middel van het indrukken van de schakelaar. Wanneer de schakelaar nogmaals wordt ingedrukt, wordt de motor uitgeschakeld, na een vertraging tussen 3 en 20 minuten (vast te stellen in de configuratiefase, zie "Aanwijzingen voor de installateur").

NEDERLANDS

Aanwijzingen voor de installateur

Bij enkele modellen kan de installateur de fabrieksinstellingen wijzigen:

LL

Verisen geen configuratiehandelingen van de installateur.

LL TP

Fabrieksinstellingen

- vertraagde uitschakeling (dip switch): 6 min
- vertraagde inschakeling (dip switch): 45 seconden
- cyclus automatische inschakeling: OFF = 0 H
- 2 snelheden: stand A van de jumper (fig.16)

Mogelijke instellingen

- Instelling jumper (fig 15a,16). De motor heeft twee werkingssnelheden: V1 en V2. Door de jumpers op geschikte wijze in te stellen volgens de beschrijving in de volgende tabel A, kan vastgesteld worden welke van de snelheden V1 en V2 de maximumsnelheid zal zijn en welke de minimumsnelheid. De timer werkt altijd op V1.
- Instellingen dipswitch (fig. 17). NB: voordat er wijzigingen op de dipswitch worden aangebracht, de elektrische voeding loskoppelen. Het is mogelijk de tijden voor vertraging inschakeling/uitschakeling te configureren, door de dip switch op geschikte wijze in te stellen op 6 schakelaars volgens hetgeen beschreven is in de volgende tabellen:

		DIP switch					
		Schack. 1	Schack. 2	Schack. 3	Schack. 4	Schack. 5	Schack. 6
T _A	0 sec.	OFF	OFF	--	--	--	--
	45 sec.	ON	OFF	--	--	--	--
	90 sec.	OFF	ON	--	--	--	--
	120 sec.	ON	ON	--	--	--	--
T _B	6 min.	--	--	OFF	OFF	--	--
	10 min.	--	--	ON	OFF	--	--
	15 min.	--	--	OFF	ON	--	--
	21 min.	--	--	ON	ON	--	--
T _C	0 uren	--	--	--	--	OFF	OFF
	8 uren	--	--	--	--	ON	OFF
	12 uren	--	--	--	--	OFF	ON
	24 uren	--	--	--	--	ON	ON

NEDERLANDS

LL TP HCS

Fabrieksinstellingen

- vertraagde uitschakeling (dip switch): 6 min
- vertraagde inschakeling (dip switch): 45 seconden
- luchtvochtigheidsdrempel: 70 % RH
- werkingsmodaliteit: Timer
- 2 snelheden: stand A van de jumper (fig.16)

Mogelijke instellingen

- Instelling jumper (fig 15b,16). De motor heeft twee werkingsnelheden: V1 en V2. Door de jumpers op geschikte wijze in te stellen volgens de beschrijving in de volgende tabel A, kan vastgesteld worden welke van de snelheden V1 en V2 de maximumsnelheid zal zijn en welke de minimumsnelheid. De timer werkt altijd op V1.
- Instellingen dipswitch (fig. 17). NB. Voordat er wijzigingen op de dipswitch worden aangebracht, de elektrische voeding loskoppelen. Het is mogelijk de tijden voor vertraging inschakeling/uitschakeling te configureren, en de drempelwaarden van Relatieve Luchtvochtigheid (zie paragraaf Gebruik), door de dip switch op geschikte wijze in te stellen op 6 schakelaars volgens hetgeen beschreven is in de volgende tabellen:

		DIP switch					
		Schack. 1	Schack. 2	Schack. 3	Schack. 4	Schack. 5	Schack. 6
T_A	0 sec.	OFF	--	--	--	--	--
	45 sec.	ON	--	--	--	--	--
T_B	6 min.	--	OFF	OFF	--	--	--
	12 min.	--	OFF	ON	--	--	--
	18 min.	--	ON	OFF	--	--	--
	24 min.	--	ON	ON	--	--	--
U_R	70%	--	--	--	OFF	OFF	--
	90%	--	--	--	OFF	ON	--
	80%	--	--	--	ON	OFF	--
	60%	--	--	--	ON	ON	--
Werking modaliteit	Timer	--	--	--	--	--	OFF
	Uitschak. HCS	--	--	--	--	--	ON

T_A = vertragingstijd inschakeling

T_B = vertragingstijd uitschakeling

T_C = automatische cyclustijd

U_R = relatieve vochtigheid

NEDERLANDS

Tabel A

Snelheid	Jumper	
	Stand A	Stand B
V1	Snelheid MIN	Snelheid MAX
V2	Snelheid MAX	Snelheid MIN

LL T

Fabrieksinstellingen

- type apparaat (dip switch: mod.100 of 120: fig.18);
- vertraging uitschakeling (trimmer): schaalverdeling tegen de klok: 3 minuten (fig.19)
- 1 snelheid: stand A van de jumper (fig.20).

Mogelijke instellingen

- is een dip switch met 2 schakelaars aanwezig. De stand van schakelaar 1 identificeert het type apparaat (100 of 120: fig 18) en MOET de door de fabrikant geleverde instelling behouden. De instelling van schakelaar 2 heeft op geen enkele wijze invloed op de werking van het apparaat.
- Instelling trimmer (fig.19). Op de elektronische kaart is een trimmer aanwezig waarmee de duur van de vertraging van uitschakeling geregeld kan worden (van 3 tot 20 min: rechtsom= toename van de vertraging, linksom= afname van de vertraging).
- Instelling jumper (fig.20). De motor heeft één werkingssnelheid: V. Door de jumper op de juiste wijze in te stellen, volgens hetgeen beschreven is in de volgende tabel B, kan vastgesteld worden welke van de twee voorziene snelheden Vmin en Vmax de effectieve werkingssnelheid van het apparaat zal zijn.

LL T PIR

Fabrieksinstellingen

- type apparaat (dip switch: mod.100 of 120: fig.18);
- vertraging uitschakeling (trimmer): schaalverdeling tegen de klok: 3 minuten (fig.19)
- 1 snelheid: stand A van de jumper (fig.20).

Mogelijke instellingen

- is een dip switch met 2 schakelaars aanwezig. De stand van schakelaar 1 identificeert het type apparaat (100 of 120: fig 18) en MOET de door de fabrikant geleverde instelling behouden. De instelling van schakelaar 2 heeft op geen enkele wijze invloed op de werking van het apparaat.
- Instelling trimmer (fig.19). Op de elektronische kaart is een trimmer aanwezig waarmee de duur van de vertraging van uitschakeling geregeld kan worden (van 3 tot 20 min: rechtsom= toename van de vertraging, linksom= afname van de vertraging).
- Instelling jumper (fig.20). De motor heeft één werkingssnelheid: V. Door de jumper op de juiste wijze in te stellen, volgens hetgeen beschreven is in de volgende tabel B, kan vastgesteld worden welke van de twee voorziene snelheden Vmin en Vmax de effectieve werkingssnelheid van het apparaat zal zijn.

NB: wanneer de voedingsspanning wordt toegepast, start het apparaat in modaliteit "Test Mode" gedurende

NEDERLANDS

ongeveer 1 min 30 sec.

Tijdens de eerste 30 sec van de werking in "Test Mode" wordt het signaal, geleverd door de PIR-module, genegeerd en draait de motor op de met de jumper ingestelde snelheid. Tijdens de resterende 60 sec wordt de motor alleen ingeschakeld na een signalering door de PIR-module, op de door de jumper ingestelde snelheid; wanneer de signalering van de PIR-module stopt, wordt de motor onmiddellijk gestopt (tijd vertraging uitschakeling = 0). Na afloop van de fase "Test Mode" gaat het apparaat normaal werken.

Tabel B

Snelheid	Jumper	
	Stand A	Stand B
V1	Snelheid MIN	Snelheid MAX

Aansluitschema

Fig. 21 ÷ 25

Onderhoud en reiniging

Fig. 26 ÷ 28

Belangrijke informatie over milieuvriendelijke afvalverwerking

IN ENKELE LANDEN VAN DE EUROPESE UNIE VALT DIT PRODUCT NIET ONDER HET TOEPASSINGSGEBIED VAN DE NATIONALE WETGEVING VOOR ERKENNING VAN DE AEEA-RICHTLIJN EN DERHALVE BESTAAT ER GEEN ENKELE VERPLICHTING TOT GESCHIEDEN INZAMELING AAN HET EINDE VAN DE LEVENSDUUR VAN DIT PRODUCT.

Dit apparaat is conform de EU Richtlijn 2002/96/EC.

Het symbool op het apparaat met de afvalbak met een kruis erdoor geeft aan dat het apparaat, aan het einde van de levensduur, niet bij het huisvuil gezet mag worden maar ingeleverd moet worden bij een centrum voor gescheiden afvalinzameling voor elektrische en elektronische apparaten of teruggegeven moet worden aan de winkel op het moment van de aanschaf van een gelijkwaardig nieuw apparaat.



De gebruiker is verantwoordelijk voor het inleveren van het apparaat bij een daarvoor geschikt inzamelingspunt, op straffe van sancties op basis van de heersende wetgeving inzake afvalverwerking.

De adequate gescheiden inzameling ten einde het ingeleverde apparaat te kunnen recyclen, behandelen en milieuvriendelijk tot afval te kunnen verwerken draagt bij aan het voorkomen van mogelijk negatieve invloeden op het milieu en de gezondheid en bevordert de recycling van materialen waaruit het apparaat is samengesteld.

Voor nadere informatie over de beschikbare afvalverwerkingssystemen kunt u contact opnemen met de plaatselijke afvalverwerkingsdienst, of bij de winkel waar u het apparaat heeft aangeschaft.

De fabrikanten en importeurs zijn verantwoordelijk voor de recycling, de behandeling en de milieuvriendelijke afvalverwerking zowel direct als door deelname aan een collectief systeem.

ENGLISH

Description and use

The appliance you have purchased is an in-line extractor fan designed for direct extraction (outside or into short ducts), compatible with wall / panel, false wall, ceiling and false ceiling installation. The appliance is protected against jets of water (IP45 protection rating), so it is suitable for rooms with a high degree of humidity. All the models are equipped with a motor with ball bearings. The range consists of 10 models, of standard diameter equal to 100 and 120 mm, with different technical data, consumptions and items supplied: (see "Installation" and "Use" for a more detailed description of the various functions:

ME 100/4" LL and 120/5" LL: basic, two-speed versions;

ME 100/4" LL TP and 120/5" LL TP: versions with advanced timer. the appliance is equipped with a PCB that permits time-lagged switching on and/or off at the V_{min} or V_{max} speed. The length of the time-lagging for switching on and off, as well as the operating speed, can be set during installation. In addition, the appliance can run automatic switch-on cycles.

ME 100/4" LL TP HCS and 120/5" LL TP HCS: version with advanced timer and humidity sensor: the appliance is equipped with a PCB including a humidity sensor that can automatically activate the system when the ambient relative humidity values exceed a threshold the installer can set on four values:

60%RH, 70%RH, 80%RH, 90%RH UR (70%RH is the factory default value);

the PCB moreover permits time-lagged switching on and/or off at the V_{min} or V_{max} speed.

ME 100/4" LL T PIR and 120/5" LL T PIR: version with simplified timer at a speed of V_{min} or V_{max} and PIR presence sensor: the appliance is equipped with a PCB including a PIR sensor that can automatically activate the system when it detects a presence; the PCB also permits time-lagged switching off. The length of the switch-off delay, as well as the only operating speed, V_{min} or V_{max} , can be set during installation.

ME 100/4" LL T and 120/5" LL T: version with simplified timer at one speed: the appliance is equipped with a PCB that permits time-lagged switching off. The length of the switch-off delay, as well as the only operating speed, V_{min} or V_{max} , can be set during installation.

These appliances have been designed for use in the home.

Safety



Warning:
this symbol indicates that care must
be taken to avoid injury to the user

- Do not use this appliance for functions other than those described in this booklet.
- After removing the appliance from its packaging, ensure that it is complete and undamaged; if in any doubt contact a professionally qualified electrician or an authorised Technical Support Centre immediately. Do not leave packaging within the reach of children or differently able persons.
- Certain fundamental rules must be observed when using any electrical appliance:
 - a) Never touch appliances with wet or damp hands;
 - b) Never touch appliances while barefoot.
- Store the appliance out of the reach of children and differently able persons if you decide to disconnect it from the power supply and use it no more.
- Do not operate the appliance in the presence of flammable substances or vapours, such as alcohol, insecticides, petrol, etc.
- Take all necessary precautions to ensure there are no back flows of gas into the room from the flue or from other open-flued combustion appliances.
- This appliance is not considered suitable for use by individuals (including children) with reduced physical, sensory or mental capacities, or lacking in experience and knowledge, unless they are supervised or instructed in its use by a person responsible for their safety.
- Children must not play with the appliance.
- Cleaning and maintenance work on the appliance must not be performed by children without supervision.
- Installation of the appliance in bathrooms (where there are bath-tubs or showers) must be in accordance with current regulations.

ENGLISH



Caution:

this symbol indicates that care must be taken to avoid damaging the appliance

- Do not make modifications of any kind to this appliance.
- Do not expose this appliance to the elements (rain, sun, etc.).
- Regularly inspect the appliance for visible defects. If any faults are found, do not operate the appliance but contact a Vortice authorised Technical Support Centre immediately.
- If the appliance malfunctions and/or develops a fault, contact a Vortice authorised Technical Support Centre immediately. Ensure that only genuine original Vortice spares are used for any repairs.
- Should the appliance be dropped or suffer a heavy blow, have it checked immediately by a Vortice Authorised Technical Support Centre.
- The electrical system to which the appliance is connected must conform to applicable standards.
- The appliance is double insulated and therefore does not need to be earthed.
- Connect the appliance to the electrical power supply/socket only if the rated power of the supply is sufficient to match the maximum rated power of the appliance. If not, contact a professional electrician without delay.
- Switch off the system's main switch:
 - a) if the appliance does not function correctly;
 - b) before cleaning the outside of the appliance;
 - c) if you decide not to use the appliance for any length of time.
- The appliance must be installed by a professionally qualified electrician.
- A multi-pole switch must be used to install the appliance. The contact opening gap must be no less than 3 mm.
- The room must have an adequate source of replacement air for this appliance to function effectively. In the event that other non-sealed combustion based appliances (such as water heaters, gas stoves, etc.) are installed in the same room, check that air replacement is sufficient for all appliances to work effectively together.
- The appliance must either exhaust directly to the outside or into a short duct (max 400 mm to ensure the certified technical data). Efficiency losses will occur if the appliance is installed in ducting subject to any appreciable level of back pressure.
- The appliance cannot be used to control water heater switches, heaters, etc.; neither must it expel air into the hot air ducts of such appliances.
- The air or fumes to be extracted from the room must be clean (i.e. free of grease, soot, chemical and corrosive agents, and explosive or flammable mixtures) and must not exceed a temperature of 50°C (122°F).
- Keep the appliance's intake and outlet grilles free to ensure an optimum flow of air.
- HCS and PIR models: do not cover or obstruct the sensor grille
- Specifications for the power supply must correspond to the electrical data on ID plate A (Fig.1)

Items supplied

The fan unit is enclosed in a plastic cylinder incorporated in the motor carrier, which can be entirely accommodated in the destination pipe and whose short length makes it perfectly compatible with installation near elbow bends (90°), typical of pipe fittings. The main parts of the appliance are:

- Motor carrier and front panel, made of ABS thermoplastic, impact resistant and anti-UV resin;
- Centrifugal rotor made of PP resin, designed for high performance, low power consumption and low noise emissions;
- Motor with shielded poles, equipped with ball bearings and fitted with a thermal fuse.
- PCB, different depending on the model.

Installation

Figg 2 ÷ 14

N.B.

Whatever the orientation of the appliance, the non-return valve must always be in a vertical position (fig.9, 10)

N.B.

If the non-return valve should come out of place and/or split into its halves, it will be possible to reposition it as shown in fig 10a, 10b.

ENGLISH

Use

LL: it is possible to select two operating speeds, V1 and V2, via 2 external switches. The values of V1 and V2 are set in the factory.

LL TP: the appliance provides two operating modes that can be activated manually via external switches (hereinafter "mode 1" and "mode 2"), plus a fully automatic mode (hereinafter mode 3).

Mode 1: the motor starts up at speed V1 (minimum or maximum, as set during configuration), after a delay, from the moment of turning on switch 1, of 0, 45, 90, or 120 seconds. The motor will switch off after a run time of 6, 10, 15, or 21 minutes from the moment of turning off switch 1.

Instead of the switch it is possible to use a button, which must be pressed for at least 0.5 sec.

Note for the installer: if using the button you need to set the appliance switch-on delay to 0.

Mode 2: the motor starts up immediately, via the action of switch 2:

the operating speed is V2 (minimum or maximum, as set during configuration). Again using switch 2, the motor will stop immediately. This mode is disabled when modes 1 and 3 are active.

Mode 3: fully automatic operation: the motor starts automatically, on V1 (minimum or maximum, as set during configuration), after a period of non-operation at the same speed, of 0, 8, 12, 24 hours. The motor will stay on for a period of 6, 10, 15 or 21 minutes. All the variable parameters, whose possible values are listed above, take on a fixed value set at the time of installation, based on the user's needs and the type of installation.

LL TP HCS: on this model the PCB is connected to a humidity sensor. The appliance provides two operating modes: "Timer" operation and "HCS Off" operation. One of these two types of operation must be chosen during configuration.

TIMER operation

The appliance provides two operating modes that can be activated manually via external switches (hereinafter "mode 1" and "mode 2"), plus two fully automatic modes (hereinafter "mode 3" and "mode 4")

Mode 1: similarly to model LL TP, the motor is started on speed V1 (minimum or maximum, as set during configuration) by pressing switch 1, after a delay of 0 or 45 seconds. The motor will switch off after a run time of 6, 12, 18, or 24 minutes. Instead of the switch it is possible to use a button, which must be pressed for at least 0.5 sec.

Note for the installer: if using the button you need to set the appliance switch-on delay to 0.

Mode 2: as for model LL TP, pressing switch 2 starts the motor immediately: the operating speed is V2 (minimum or maximum, as set during configuration). With switch 2, you can also stop the motor immediately.

Mode 3: the motor will start automatically when the humidity sensor detects relative humidity greater than or equal to a threshold level of 60%RH, 70%RH, 80%RH, 90%RH. The operating speed is V1 (minimum or maximum, as set during configuration). The motor will stop when the humidity drops by a value of 15 compared to the threshold value (e.g. from 60%RH to 45%RH)

In order to avoid continuous day and night operation of the extractor fan, in the event of bad weather, when the system would not be able to reduce the humidity with ventilation, the appliance behaves as follows:

if the humidity does not drop by 15% RH under the set threshold within 2 hours of operation, the appliance will switch off for a time of 8 hours. From this moment onwards, in order to ensure a minimum flow of air, the appliance will run on/off cycles (2 hours on, 8 hours off). When the relative humidity drops by 15% RH under

ENGLISH

the set threshold the appliance will automatically return to the standard operation of mode 3.

Mode 4: the motor starts automatically when the sensor detects a rapid increase in humidity. The operating speed is V1 (minimum or maximum, as set during configuration). The motor will stop when at least one of the following conditions occurs:

- the relative humidity falls by a value of 15%RH compared to the value that caused the motor to switch on
- after 2 hours of operation.

All the variable parameters described above are configured on a value set during installation. The manual operations can overlap the automatic ones and vice versa.

HCS OFF operation

With this configuration, you can temporarily disable the action of the humidity sensor. The function is activated by pressing switch 1, and it turns off automatically after one hour. Instead of the switch it is possible to use a button, which must be pressed for at least 0.5 sec.

When the function is active there is only one possible operating mode:

the motor is started and stopped manually with switch 2. The operating speed is V2 (minimum or maximum, as set during configuration). However, when the function is not active the automations for modes 3 and 4 are operational.

LL T PIR: on this model the PCB is connected to a PIR presence sensor. The appliance permits one operating mode: the motor is activated at speed V (minimum or maximum, as set during configuration) by the PIR presence sensor tripping. The motor will switch off at the end of the sensor signal, after a delay of between 3 and 20 minutes (as set during configuration, see "Instructions for the Installer").

LL T: on this model the PCB permits one operating mode: the motor starts at speed V (minimum or maximum, as set during configuration) on pressing the switch. Pressing the switch again will switch off the motor, after a delay of between 3 and 20 minutes (as set during configuration, see "Instructions for the Installer").

ENGLISH

Installer instructions

For some models the installer can change the factory settings:

LL

No configuration tasks for the installer

LL TP

Factory settings

- switch-off delay (dip switch): 6 min
- switch-on delay (dip switch): 45 seconds
- automatic switch-on cycle: OFF = 0 H
- 2 speeds: position A of the jumper (fig.16)

Possible settings

- Jumper setting (fig 15a,16). The motor has two operating speeds: V1 and V2. By appropriately setting the jumpers as described in the following table A it is possible to determine which will be the maximum and minimum speed between V1 and V2. The timer will always act on V1.
- Dip-switch settings (fig. 17). N.B. Before making any changes to the dip-switches, disconnect the electric power supply. It is possible to configure the time lag for switching on/off, (see under Use), by appropriately setting the 6 dip-switches as described in the following table:

		DIP switch					
		Int. 1	Int. 2	Int. 3	Int. 4	Int. 5	Int. 6
T _A	0 sec.	OFF	OFF	--	--	--	--
	45 sec.	ON	OFF	--	--	--	--
	90 sec.	OFF	ON	--	--	--	--
	120 sec.	ON	ON	--	--	--	--
T _B	6 min.	--	--	OFF	OFF	--	--
	10 min.	--	--	ON	OFF	--	--
	15 min.	--	--	OFF	ON	--	--
	21 min.	--	--	ON	ON	--	--
T _C	0 hr.	--	--	--	--	OFF	OFF
	8 hr.	--	--	--	--	ON	OFF
	12 hr.	--	--	--	--	OFF	ON
	24 hr.	--	--	--	--	ON	ON

ENGLISH

LL TP HCS

Factory settings

- switch-off delay (dip switch): 6 min
- switch-on delay (dip switch): 45 seconds
- humidity threshold: 70 %RH
- operation mode: Timer
- 2 speeds: position A of the jumper (fig.16)

Possible settings

- Jumper setting (fig 15b,16). The motor has two operating speeds: V1 and V2. By appropriately setting the jumpers as described in the following table A it is possible to determine which will be the maximum and minimum speed between V1 and V2. The timer will always act on V1.
- Dip-switch settings (fig. 17). N.B. Before making any changes to the dip-switches, disconnect the electric power supply. It is possible to configure the time lag for switching on/off, and the Relative Humidity threshold value (see under Use), by appropriately setting the 6 dip-switches as described in the following tables:

		DIP switch					
		Int. 1	Int. 2	Int. 3	Int. 4	Int. 5	Int. 6
T_A	0 sec.	OFF	--	--	--	--	--
	45 sec.	ON	--	--	--	--	--
T_B	6 min.	--	OFF	OFF	--	--	--
	12 min.	--	OFF	ON	--	--	--
	18 min.	--	ON	OFF	--	--	--
	24 min.	--	ON	ON	--	--	--
U_R	70%	--	--	--	OFF	OFF	--
	90%	--	--	--	OFF	ON	--
	80%	--	--	--	ON	OFF	--
	60%	--	--	--	ON	ON	--
Operat. mode	Timer	--	--	--	--	--	OFF
	Disabl. HCS	--	--	--	--	--	ON

T_A = time lag for switching on

T_B = time lag for switching off

T_C = automatic cycle time

U_R = relative humidity

ENGLISH

Table A

Speed	Jumper	
	Position A	Position B
V1	MIN speed	MAX speed
V2	MAX speed	MIN speed

LL T

Factory settings

- appliance type (dip switch: mod.100 or 120: fig.18);
- switch-off delay (trimmer): full scale anticlockwise: 3 minutes (fig.19)
- 1 speed: position A of the jumper (fig.20).

Possible settings

- This model has 2 dip-switches. The position of switch 1 identifies the type of appliance (100 or 120: fig. 18) and MUST keep the setting provided by the manufacturer. The setting of switch 2 has no effect whatsoever on the operation of the appliance.
- Trimmer setting (fig.19). There is a trimmer on the PCB that enables adjusting the duration of the switch-off delay (from 3 to 20 minutes: clockwise = increase the delay, anticlockwise = decrease the delay).
- Jumper setting (fig.20). The motor has one operating speed: V. By appropriately setting the jumper as described in the following table B it is possible to determine which of the two speeds Vmin and Vmax will be the actual operating speed of the appliance.

LL T PIR

Factory settings

- appliance type (dip switch: mod.100 or 120: fig.18);
- switch-off delay (trimmer): full scale anticlockwise: 3 minutes (fig.19)
- 1 speed: position A of the jumper (fig.20).

Possible settings

- This model has 2 dip-switches. The position of switch 1 identifies the type of appliance (100 or 120: fig. 18) and MUST keep the setting provided by the manufacturer. The setting of switch 2 has no effect whatsoever on the operation of the appliance.
- Trimmer setting (fig.19). There is a trimmer on the PCB that enables adjusting the duration of the switch-off delay (from 3 to 20 minutes: clockwise = increase the delay, anticlockwise = decrease the delay).
- Jumper setting (fig.20). The motor has one operating speed: V. By appropriately setting the jumper as described in the following table B it is possible to determine which of the two speeds Vmin and Vmax will be the actual operating speed of the appliance.

NB: when the supply voltage is applied the appliance starts up in "Test Mode" for a time of approximately 1 min 30 sec. In the first 30 seconds of operation in "Test Mode" the signal supplied by the PIR module is ignored

ENGLISH

and the motor runs at the speed set with the jumper. In the remaining 60 seconds the motor will only start after a signal from the PIR module, at the speed set with the jumper; when there is no signal from the PIR module, the motor will stop immediately (time lag for switching off = 0). At the end of the "Test Mode" phase, the appliance will go into normal operation.

Table B

Speed	Jumper	
	Position A	Position B
V1	MIN speed	MAX speed

Wiring diagrams

Fig. 21 ÷ 25

Maintenance and cleaning

Fig. 26 ÷ 28

ENGLISH

Important information concerning the environmentally compatible disposal

IN CERTAIN EUROPEAN UNION COUNTRIES THIS PRODUCT DOES NOT FALL WITHIN THE REQUIREMENTS OF THE NATIONAL LAWS IMPLEMENTING DIRECTIVE WEEE, AND IN THESE COUNTRIES THE PRODUCT IS NOT SUBJECT TO SEPARATE DISPOSAL OPERATIONS AT THE END OF ITS WORKING LIFE.

This product conforms to EU Directive 2002/96/EC.

This appliance bears the symbol of the barred waste bin. This indicates that, at the end of its useful life, it must not be disposed of as domestic waste, but must be taken to a collection centre for waste electrical and electronic equipment, or returned to a retailer on purchase of a replacement.



It is the user's responsibility to dispose of this appliance through the appropriate channels at the end of its useful life. Failure to do so may incur the penalties established by laws governing waste disposal.

Proper differential collection, and the subsequent recycling, processing and environmentally compatible disposal of waste equipment avoids unnecessary damage to the environment and possible related health risks, and also promotes recycling of the materials used in the appliance.

For further information on waste collection and disposal, contact your local waste disposal service, or the shop from which you purchased the appliance.

Manufacturers and importers fulfil their responsibilities for recycling, processing and environmentally compatible disposal either directly or by participating in collective systems.

Opis in uporaba

Izdelek, ki ste ga kupili, je aksialni odvodni ventilator za neposredno odvajanje na prosto ali v kratek prezračevalni kanal, primeren za vgradnjo na stene / stenske obloge, montažne stene, stropne in spuščene stropne. Izdelek je zaščiten pred vodnim curkom (razred zaščite IP45), zato je primeren tudi za prostore z veliko vlage. Vsi modeli so opremljeni z motorjem s krogličnimi ležaji. Serija ventilatorjev sestoji iz 10 modelov imenskega premera 100 in 120 mm, ki se razlikujejo po zmogljivosti, porabi in opre: podrobnejši opis možnosti uporabe boste našli pod točkama "Vgradnja" in "Uporaba":

100/4" LL in 120/5" LL: osnovna izvedba z dvema hitrostma;

100/4" LL TP in 120/5" LL TP: inačici z naprednim timerjem: izdelek je opremljen z elektronskim krmilnikom, ki omogoča vklop in/ali izklop delovanja pri hitrosti Vmin oziroma Vmax s časovnim zamikom. Časovni zamik vklopa in izklopa ter delovna hitrost se določijo v fazi vgradnje. Naprava se lahko vklaplja tudi samodejno.

100/4" LL TP HCS in 120/5" LL TP HCS: inačica z naprednim timerjem in senzorjem vlažnosti: naprava je opremljena z elektronskim krmilnikom s senzorjem vlažnosti, ki omogoča samodejen vklop sistema, ko stopnja relativne vlažnosti v prostoru preseže mejno vrednost, katero nastavi monter z izbiro ene od štirih možnosti:

60 % RV, 70 % RV, 80 % RV, 90 % RV (70 % RV je tovarniško nastavljena vrednost);

krmilnik poleg tega omogoča vklop in/ali izklop delovanja s časovnim zamikom pri hitrosti Vmin oziroma Vmax.

100/4" LL T PIR in 120/5" LL T PIR: inačica s preprostim timerjem in hitrostjo Vmin ali Vmax in senzorjem prisotnosti PIR: naprava je opremljena z elektronskim krmilnikom in senzorjem PIR, ki omogoča samodejen zagon sistema ob zaznavi prisotnosti oseb;

krmilnik poleg tega omogoča izklop s časovnim zamikom. Funkcija izklopa s časovnim zamikom in hitrost delovanja, Vmin ali Vmax, se določita ob vgradnji

100/4" LL T in 120/5" LL T: inačica s preprostim timerjem in enohitrobnim delovanjem: naprava je opremljena z elektronskim krmilnikom, ki omogoča izklop s časovnim zamikom. Funkcija izklopa s časovnim zamikom in hitrost delovanja, Vmin ali Vmax, se določita ob vgradnji.

Naprave so projektirane za rabo v stanovanjskih objektih.

Varnost



Pozor:
ta simbol pomeni previdnost za uporabnika
da ne pride do povzročitve škode

- Izdelek ni primeren za drugačno uporabo od tiste, ki je navedena v tem priročniku.
- Ko vzamete izdelek iz embalaže, se prepričajte, da ni poškodovan: v primeru dvomov se obrnite na strokovno usposobljeno osebo ali pooblaščen servisni center. Delov embalaže ne puščajte na dosegu otrok ali oseb s posebnimi potrebami.
- Uporaba katerekoli električne naprave zahteva upoštevanje nekaterih temeljnih pravil, med katerimi so:
 - a) izdelka se ne dotikajte z mokrimi ali vlažnimi rokami;
 - b) izdelka se ne dotikajte z bosimi nogami.
- Ko naprave ne nameravate več uporabljati in jo izključite iz električnega omrežja, jo shranite zunaj dosega otrok in oseb s posebnimi potrebami.
- Naprave ne uporabljajte ob prisotnosti vnetljivih snovi ali hlapov, npr. alkohola, insekticidov, bencina, ipd..
- Sprejmite vse potrebne varnostne ukrepe, da preprečite vstop plinov iz dimniških cevi ali iz drugih naprav z odprtim plamenom v prostor.
- Naprava ni primerna za osebe z zmanjšanimi telesnimi, zaznavnimi ali umskimi sposobnostmi (vključno z otroci) oziroma osebe brez ustreznih izkušenj in znanja, razen pod nadzorom ali po predhodnih napotkih s strani osebe, odgovorne za njihovo varnost. Otroke je treba imeti pod nadzorom, da se ne igrajo z napravo.
- Otroci se ne smejo igrati z napravo.
- Čiščenja in vzdrževanja naprave ne smete prepustiti otrokom brez nadzora.
- Pri vgradnji naprave v kopalnici (v kateri je kopalna ali pršna kad) je treba upoštevati veljavne predpise.



Opozorilo:

ta simbol pomeni, da je pri izdelku potrebna previdnost, da se ga ne poškoduje

- Na napravi ne opravljajte nikakršnih sprememb.
- Naprave ne puščajte izpostavljene vremenskim dejavnikom (dežju, soncu, ipd.).
- Redno preverjajte brezhibnost naprave. V primeru nepravilnosti naprave ne uporabljajte in nemudoma stopite v stik s pooblaščenim servisnim centrom Vortice.
- V primeru slabega delovanja in/ali okvare naprave se nemudoma obrnite na pooblaščen servisni center Vortice. V primeru morebitnega popravila zaprosite za uporabo originalnih nadomestnih delov Vortice.
- V primeru, da naprava pade na tla ali prejme močan udarec, jo takoj odpeljite na pregled v pooblaščen servisni center Vortice.
- Električna napeljava, na katero se izdelek priključi, mora biti izdelana v skladu z veljavnimi predpisi.
- Naprave ni treba priključiti na ozemljeno napeljavo, saj ima dvojno izolacijo.
- Napravo priključite na električno omrežje/električno vtičnico le, če zmogljivost napeljave/vtičnice ustreza največji moči naprave. V nasprotnem primeru se nemudoma obrnite na strokovno usposobljeno oseboje.
- Izklopite glavno stikalo, kadar:
 - a) opazite napako v delovanju;
 - b) se odločite za izvedbo vzdrževalnih del zunanjega čiščenja;
 - c) se odločite, da naprave krajši ali daljši čas ne boste uporabljali.
- Za pravilno delovanje naprave je treba obvezno zagotoviti dovod zraka v prostor.
Če je v istem prostoru vgrajena ogrevalna naprava, ki deluje na kurivo (grelec vode, peč na zemeljski plin itd.) in nima zaprte zgorevalne komore, preverite, da ima prostor zadosten dovod zraka za brezhibno zgorevanje v tej napravi.
- Naprava je primerna za odvajanje zraka neposredno na prosto ali v kratek kanal (dolžine največ 400 mm, kar zagotavlja navedene delovne karakteristike), ki je namenjen izključno zanjo. Naprava izgublja učinkovitost, če je vgrajena v kanale, v katerih prihaja do močnega protitlaka.
- Naprave ne uporabljajte za podporo delovanja grelnikov vode, peči ipd., njen odvod ne sme biti speljan v dimniške cevi tovrstnih naprav.
- Tok zraka oziroma hlapov, katere odvaja naprava, mora biti čist (torej brez mastnih primesi, saj, kemičnih ali korozivnih snovi oziroma eksplozivnih ali vnetljivih zmesi), njegova temperatura pa ne sme preseči 50 °C (122 °F).
- Ne prekrivajte in ne zapirajte obeh rešetk, sesalne in odvodne, zagotovljen mora biti nemoten pretok zraka.
- Modeli HCS in PIR: ne prekrivajte oziroma ne zamašite mrežice senzorja vlage.
- Karakteristike električnega omrežja morajo ustrezati podatkom, ki so navedeni na tablici A (slika 1)
- Vgradnjo naprave mora opraviti strokovno usposobljeno oseboje.
- Pri vgradnji je treba predvideti ve polno stikalo z razdaljo med kontakti, ki naj bo enaka ali ve ja od 3 mm.

Konstrukcija in oprema

Motornoventilacijski sklop, ki je zaprt v plastični valj in integriran v nosilec motorja, se kot celota vstavi v vgradno cev, zaradi majhne dolžine pa je izredno primeren za vgradnjo v bližini kolen (90°), ki so značilnost tovrstnih cevnih napeljav.

Poglavitni deli naprave so:

- nosilec motorja in čelna plošča, izdelana iz plastike ABS, odporne na udarce in ultravijolične žarke;
- rotor v obliki elise iz polipropilena, projektiran za zagotovitev velike zmogljivosti, nizke porabe in nizke ravni šumnosti;
- motor z zasenčenimi poli, opremljen s krogličnimi ležaji in zaščitno termično varovalko;
- elektronski krmilnik, izvedba različna od modela.

Vgradnja

Slike 2 ÷ 14

Opomba

Ne glede na to, kako je aparat obrnjen, mora biti nepovratna loputa vedno v navpični legi (slika.9,10)

Opomba

Če nepovratna loputa izskoči iz svojega sedeža in/ali se razstavi na sestavne dele, iz katerih sestoji, jo je treba znova namestiti tako, kakor je prikazano na slikah 10a, 10b

Uporaba

LL : na izbiru sta vam dve hitrosti delovanja, V1 e V2, preko 2 zunanjih stikal. Vrednosti V1 in V2 sta tovarniško nastavljeni.

LL TP : naprava omogoča dva načina delovanja, ki jih izbirate ročno s pomočjo zunanjih stikal (v nadaljevanju imenovana "1. način delovanja" in "2. način delovanja"), poleg tega pa ima še tretji, popolnoma samodejen način delovanja (v nadaljevanju imenovan 3. način delovanja).

1. način delovanja: motor steče s hitrostjo V1 (minimalno ali maksimalno, odvisno od določitve v fazi konfiguriranja) po časovnem zamiku 0, 45, 90 ali 120 sekund od trenutka vklopa stikala 1. Motor se ugasne po času delovanja 6, 10, 15 ali 21 minut od trenutka izklopa stikala 1.

Namesto stikala se lahko uporabi tipka, ki mora biti pritisnjena vsaj 0,5 s.

Opomba za monterja: v primeru uporabe tipke, je treba pri izklopu s časovnim zamikom nastaviti vrednost 0.

2. način delovanja: motor steče takoj po aktiviranju stikala 2: hitrost delovanja je V2 (minimalna ali maksimalna, odvisno od določitve v fazi konfiguriranja). Motor se ugasne nemudoma po pritisku na stikalo 2. Ta način je onesposobljen, kadar sta aktivna načina delovanja 1 in 3.

3. način delovanja: popolnoma samodejno delovanje: motor steče samodejno s hitrostjo V1 (minimalno ali maksimalno, odvisno od določitve v fazi konfiguriranja) po obdobju nedelovanja v trajanju 0, 8, 12, 24 ur. Motor ostane vklopljen za čas 6, 10, 15 ali 21 minut. Vsi spremenljivi parametri, katerih vrednosti so navedene zgoraj, dobijo stalno vrednost ob vgradnji: določijo se na osnovi zahtev uporabnika in pogojev vgradnje.

LL TP HCS: pri tem modelu je elektronski krmilnik priključen na senzor vlažnosti. Naprava ima dva načina delovanja: delovanje s funkcijo "timer" in funkcijo "izklop senzorja vlažnosti". Način delovanja izberete v fazi konfiguracije.

Delovanje s funkcijo TIMER

Naprava omogoča dva načina delovanja, ki se izbirata ročno s pomočjo zunanjih stikal (v nadaljevanju imenovana "1. način delovanja" in "2. način delovanja"), poleg tega pa še dva popolnoma samodejna načina delovanja (v nadaljevanju imenovana "3. način delovanja" in "4. način delovanja")

1. način delovanja: enako kot pri modelu ME LL TP steče motor s hitrostjo V1 (minimalno ali maksimalno, odvisno od določitve v fazi konfiguriranja) ob pritisku na stikalo 1 po časovnem zamiku 0 ali 45 sekund. Motor se izklopi po času delovanja 6, 12, 18 ali 24 minut. Namesto stikala se lahko uporabi tipka, ki mora biti pritisnjena vsaj 0,5 s.

Opomba za monterja: v primeru uporabe tipke, je treba pri izklopu s časovnim zamikom nastaviti vrednost 0.

2. način delovanja: enako kot pri modelu LL TP ob pritisku na stikalo 2 motor nemudoma steče: hitrost delovanja je V2 (minimalna ali maksimalna, odvisno od določitve v fazi konfiguriranja). Poleg tega lahko s stikalom 2 kadarkoli ugasnete motor.

3. način delovanja: motor se samodejno vklopi, ko senzor vlažnosti zazna, da raven relativne vlažnosti presega ali dosega določeni prag 60 % RV, 70 % RV, 80 % RV, 90 % RV. Hitrost delovanja je V1 (minimalna ali maksimalna, odvisno od določitve v fazi konfiguriranja). Motor se izklopi, ko se vlažnost zniža za vrednost 15 glede na mejno vrednost (npr. s 60 % RV na 45 % RV)

Za preprečitev neprekinjenega celodnevna delovanja v primeru neugodnih klimatskih razmer, pri katerih sistem ne more znižati stopnje vlažnosti s prezračevanjem, naprava deluje na naslednji način:

če se vlažnost v 2 urah delovanja ne zniža za 15 % RV pod nastavljeno mejno vrednost, se naprava za 8 ur izklopi. Od tedaj naprej se za zagotovitev minimalnega pretoka zraka izvajajo cikli vklopa/izklopa (2 uri delovanja, 8 ur mirovanja). Ko se relativna vlažnost zniža za 15 % RV pod nastavljeno mejno vrednost, naprava spet začne samodejno delovati v skladu z nastavitvami 3. načina delovanja.

4. način delovanja: motor se samodejno vklopi, ko senzor zazna naglo povečanje vlažnosti. Hitrost delovanja je V1 (minimalna ali maksimalna, odvisno od določitve v fazi konfiguriranja). Motor se izklopi, ko je izpolnjen eden od naslednjih pogojev:

- ko se relativna vlažnost zmanjša za vrednost 15 % RV glede na vrednost, pri kateri se je motor vklopil
- po 2 urah delovanja.

Vsem zgoraj navedenim spremenljivim parametrom se ob vgradnji določi stalna vrednost. Ročne nastavitve lahko prevladajo nad avtomatskimi in obratno.

Delovanje z izklopom senzorja vlažnosti

Pri tej konfiguraciji je možno začasno onesposobiti delovanje senzorja vlažnosti. Funkcija se aktivira s pritiskom na gumb 1 in se samodejno izklopi po eni uri. Namesto stikala se lahko uporabi tipka, ki mora biti pritisnjena vsaj 0,5 s. Kadar je funkcija aktivna, je možen samo en način delovanja: motor se vklopi in ugasne ročno s pomočjo stikala 2. Hitrost delovanja je V2 (minimalna ali maksimalna, odvisno od določitve v fazi konfiguriranja). Kadar ta funkcija ni aktivna, je aktiven eden od samodejnih načinov delovanja 3 in 4.

LL T PIR: pri tem modelu je na elektronski krmilnik priključen senzor prisotnosti PIR. Naprava omogoča en način delovanja: motor steče samodejno s hitrostjo V1 (minimalno ali maksimalno, odvisno od določitve v fazi konfiguriranja) ob aktiviranju senzorja prisotnosti PIR. Motor se izklopi ob koncu signala senzorja po časovnem zamiku od 3 do vključno 20 minut (kar se določi v fazi konfiguriranja, glejte "Navodila za monterja").

LL T pri tem modelu elektronski krmilnik omogoča en način delovanja: motor steče s hitrostjo V1 (minimalno ali maksimalno, odvisno od določitve v fazi konfiguriranja) ob pritisku na stikalo. Ob naslednjem pritisku na stikalo se motor izklopi po časovnem zamiku od 3 do vključno 20 minut (kar se določi v fazi konfiguriranja, glejte "Navodila za monterja").

SLOVENŠČINA

Navodila za monterja

Pri nekaterih modelih lahko monter spremeni tovarniške nastavitve:

LL

Monter ne more opraviti nobenih nastavitvev

LL TP

Tovarniške nastavitve

- časovni zamik izklopa (DIP switch): 6 min
- časovni zamik vklopa (DIP switch): 45 sekund
- samodejni cikel vklopa: OFF = 0 H
- 2 hitrosti: položaj A jumperja (sl.16)

Možne nastavitve

- Nastavitev jumperjev (mostičev) (slika 15a,16). Motor ima dve hitrosti delovanja: V1 in V2. Z ustrezno nastavitvijo jumperjev (mostičev) v skladu z navedbami v spodnji razpredelnici A lahko določite, katera od obeh hitrosti, V1 ali V2, bo maksimalna in katera minimalna. Timer vselej deluje na hitrost V1.
- Nastavitev DIP-switch (slika 17). Opomba. Pred spreminjanjem nastavitvev DIP-switch odklopite električno napajanje. Možno je konfigurirati čase zamika vklopa / izklopa (glejte odstavek Uporaba) z ustreznimi nastavitvami DIP-switch s 6 stikanci v skladu z opisom v spodnjih tabelah:

		DIP switch					
		Stikalo 1	Stikalo 2	Stikalo 3	Stikalo 4	Stikalo 5	Stikalo 6
T _A	0 sek.	OFF	OFF	--	--	--	--
	45 sek.	ON	OFF	--	--	--	--
	90 sek.	OFF	ON	--	--	--	--
	120 sek.	ON	ON	--	--	--	--
T _B	6 min.	--	--	OFF	OFF	--	--
	10 min.	--	--	ON	OFF	--	--
	15 min.	--	--	OFF	ON	--	--
	21 min.	--	--	ON	ON	--	--
T _C	0 ur	--	--	--	--	OFF	OFF
	8 ur	--	--	--	--	ON	OFF
	12 ur	--	--	--	--	OFF	ON
	24 ur	--	--	--	--	ON	ON

SLOVENŠČINA

LL TP HCS

Tovarniške nastavitve

- časovni zamik izklopa (DIP switch): 6 min
- časovni zamik vklopa (DIP switch): 45 sekund
- prag vlažnosti: 70 % RV
- način delovanja: Timer
- 2 hitrosti: položaj A jumperja (sl.16)

Možne nastavitve

- Nastavitve jumperjev (mostičev) (slika 15b,16). Motor ima dve hitrosti delovanja: V1 in V2. Z ustrezno nastavitvijo jumperjev (mostičev) v skladu z navedbami v spodnji razpredelnici A lahko določite, katera od obeh hitrosti, V1 ali V2, bo maksimalna in katera minimalna. Timer vselej deluje na hitrost V1.
- Nastavitve DIP-switch (slika 17). Opomba. Pred spreminjanjem nastavitvev DIP-switch odklopite električno napajanje. Možno je konfigurirati čase zamika vklopa / izklopa in vrednost praga relativne vlažnosti (glejte odstavek Uporaba) z ustreznimi nastavitvami DIP-switch s 6 stikalci v skladu z opisom v spodnjih tabelah:

		DIP switch					
		Stikalo 1	Stikalo 2	Stikalo 3	Stikalo 4	Stikalo 5	Stikalo 6
T_A	0 sek.	OFF	--	--	--	--	--
	45 sek.	ON	--	--	--	--	--
T_B	6 min.	--	OFF	OFF	--	--	--
	12 min.	--	OFF	ON	--	--	--
	18 min.	--	ON	OFF	--	--	--
	24 min.	--	ON	ON	--	--	--
U_R	70%	--	--	--	OFF	OFF	--
	90%	--	--	--	OFF	ON	--
	80%	--	--	--	ON	OFF	--
	60%	--	--	--	ON	ON	--
Načini delov.	Timer	--	--	--	--	--	OFF
	Izklop senz. vlažnosti	--	--	--	--	--	ON

T_A = časovni zamik vklopa

T_B = časovni zamik izklopa

T_C = čas samodejnega cikla

U_R = relativna vlažnost

SLOVENŠČINA

Razpredelnici A

Hitrost	Jumper	
	Položaj A	Položaj B
V1	Hitrost MIN	Hitrost MAX
V2	Hitrost MAX	Hitrost MIN

LL T

Tovarniške nastavitve

- tip naprave (DIP switch: model.100 ali 120: sl. 18);
- časovni zamik izklopa (trimer): do konca v smeri proti urnemu kazalcu: 3 minute (sl.19);
- 1 hitrost: položaj A jumperja (sl. 20)

Možne nastavitve

- modela LL T imata DIP switch z 2 stikalcema. Položaj stikalca 1 označuje tip naprave (100 ali 120: sl. 18) in stikalce MORA ostati v položaju, v kakršnega ga je postavil proizvajalec. Nastavitev stikalca 2 nima nobenega vpliva na delovanje naprave.
- Nastavitev trimerja (sl.19). Na elektronskem krmilniku se nahaja trimer, ki omogoča nastavitev trajanja časovnega zamika izklopa (od 3 do 20 min: v smeri urnega kazalca= povečanje zamika, v smeri proti urnemu kazalcu= zmanjšanje zamika).
- Nastavitev jumperja (sl.20). Motor ima eno hitrost delovanja: V. Z ustrežno nastavitvijo jumperja po navedbah v spodnji tabeli B določite, katera od obeh predvidenih hitrosti, Vmin in Vmax, bo dejanska hitrost delovanja naprave.

LL T PIR

Tovarniške nastavitve

- tip naprave (DIP switch: model.100 ali 120: sl. 18);
- časovni zamik izklopa (trimer): do konca v smeri proti urnemu kazalcu: 3 minute (sl.19);
- 1 hitrost: položaj A jumperja (sl. 20)

Možne nastavitve

- modela LL T imata DIP switch z 2 stikalcema. Položaj stikalca 1 označuje tip naprave (100 ali 120: sl. 18) in stikalce MORA ostati v položaju, v kakršnega ga je postavil proizvajalec. Nastavitev stikalca 2 nima nobenega vpliva na delovanje naprave.
- Nastavitev trimerja (sl.19). Na elektronskem krmilniku se nahaja trimer, ki omogoča nastavitev trajanja časovnega zamika izklopa (od 3 do 20 min: v smeri urnega kazalca= povečanje zamika, v smeri proti urnemu kazalcu= zmanjšanje zamika).
- Nastavitev jumperja (sl.20). Motor ima eno hitrost delovanja: V. Z ustrežno nastavitvijo jumperja po navedbah v spodnji tabeli B določite, katera od obeh predvidenih hitrosti, Vmin in Vmax, bo dejanska hitrost delovanja naprave.
- Samo pri modelu LL T PIR - ob dovodu napajalne napetosti naprava deluje približno 1 minuto in 30 sekund v "testnem načinu".

SLOVENŠČINA

V prvih 30 sekundah delovanja v "testnem načinu" se signal, ki prihaja iz modula PIR, ne upošteva in motor se vrti s hitrostjo, določeno z jumperjem. V preostalih 60 sekundah se motor vklopi samo po prejemu signala s strani modula PIR in teče s hitrostjo, določeno z jumperjem; po izpadu signala modula PIR se motor takoj ustavi (časovni zamik izklopa = 0). Po izteku "testnega načina" preide naprava v normalno delovanje.

Razpredelnici B

Hitrost	Jumper	
	Položaj A	Položaj B
V1	Hitrost MIN	Hitrost MAX

Shema vezave

Sl. 21 ÷ 25

Vzdrževanje in čiščenje

Sl. 26 ÷ 28

Pomembno opozorilo glede okolju prijaznega odlaganja odpadkov

V NEKATERIH DRŽAVAH EVROPSKE UNIJE TA IZDELEK NE SODI V PODROČJE IZVAJANJA NACIONALNEGA ZAKONA, NA OSNOVI KATEREGA JE BILA SPREJETA DIREKTIVA OEEO (DIREKTIVA O ODPADNI ELEKTRIČNI IN ELEKTRONSKI OPREMI), ZATO TAM LOČENO ZBIRANJE TOVRSTNIH ODSLUŽENIH ODPADKOV NI OBVEZNO.

Ta proizvod je skladen z direktivo EU 2002/96/EGS.

Simbol prečrtanega koša, nameščen na napravi, navaja, da mora biti proizvod, na koncu njegove življenjske dobe, obdelan ločeno od gospodinskih odpadkov in mora biti zato oddan v zbirni center za ločeno zbiranje odpadkov električnih in elektronskih naprav, ali pa ga je treba vrniti prodajalcu ob nakupu nove ekvivalentne naprave.



Na koncu življenjske dobe naprave je uporabnik odgovoren za pravilno oddajo le-te v primerne zbirne strukture, kršitev predpisov se kaznuje v skladu z veljavno zakonodajo na področju odpadkov.

Primerno ločeno zbiranje odpadkov za sledečo usmeritev opuščene naprave v postopke recikliranja, obdelave in okolju prijazne razgradnje, pripomore k izogibanju morebitnim negativnim učinkom na okolje in zdravje ter pospešuje recikliranje materialov, iz katerih je sama naprava sestavljena.

Za podrobnejše informacije o razpoložljivih zbirnih sistemih prosimo, da se obrnete na lokalno službo za razgradnjo odpadkov ali pa na trgovino, kjer ste napravo kupili.

Proizvajalci in uvozniki izvršujejo svojo dolžnost pri recikliranju, obdelavi in okolju prijaznemu odlaganju bodisi neposredno bodisi z udeležbo v skupnemu sistemu.

Opis i primjena

Proizvod koji ste kupili je aksijalni usisnik zraka projektiran za izravno istjerivanje zraka (vani ili u kratke ventilacijske cijevi), koji se može postaviti na zid/ploču, na lažne zidove, na strop i na spuštenu strop. Proizvod je zaštićen od mlazova vode (stupanj zaštite IP45), stoga je prikladan i za prostore koje obilježava visoka vlažnost. Svi modeli imaju motor s kugličnim ležajevima. Asortiman obuhvaća 10 modela nazivnog promjera 100 i 120 mm, različitih performansi, potrošnje i značajki (za detaljniji opis raznih funkcija vidi "Postavljanje" i "Korištenje"):

100/4" LL i 120/5" LL: osnovne verzije, s dvije brzine;

100/4" LL TP i 120/5" LL TP: verzije s naprednim timerom: uređaj ima elektroničku tiskanu pločicu koja omogućuje uključivanje i/ili isključivanje s kašnjenjem, pri brzini Vmin ili Vmax. Entitet kašnjenja u uključivanju i isključivanju, kao i radnu brzinu, može se postaviti u fazi postavljanja. Osim toga, uređaj može vršiti cikluse automatskog uključivanja.

100/4" LL TP HCS i 120/5" LL TP HCS: verzija s naprednim timerom i senzorom vlage: uređaj ima elektroničku tiskanu pločicu sa senzorom vlage, koja je u stanju automatski aktivirati sustav kad vrijednosti relativne vlažnosti u okolini premaše prag koji postavljač može postaviti na četiri vrijednosti: 60% RV, 70% RV, 80% RV, 90% RV (70% RV je unaprijed postavljena tvornička vrijednost); tiskanu pločicu omogućuje i uključivanje i/ili isključivanje s kašnjenjem, pri brzini Vmin ili Vmax.

ME 100/4" LL T PIR i 120/5" LL T PIR: verzija s pojednostavljenim timerom pri brzini Vmin ili Vmax i senzorom prisutnosti PIR: uređaj ima elektroničku tiskanu pločicu sa senzorom PIR koji je u stanju automatski aktivirati sustav kad se detektira prisutnost; osim toga, tiskana pločica omogućuje i isključivanje s kašnjenjem. Entitet kašnjenja u isključivanju, kao i jedinu radnu brzinu, Vmin ili Vmax, moguće je postaviti u fazi postavljanja.

ME 100/4" LL T i 120/5" LL T:

verzija s pojednostavljenim tajmerom i jednom brzinom: uređaj ima elektroničku tiskanu pločicu koja omogućuje isključivanje s kašnjenjem. Entitet kašnjenja u isključivanju, kao i jedinu radnu brzinu, Vmin ili Vmax, moguće je postaviti u fazi postavljanja.

Ovi uređaji su projektirani za uporabu u kućnom okruženju.

Sigurnost



Pažnja:
ovaj simbol naznačuje predostrožnosti za
izbjegavanje ozljeda korisnicima

- Nemojte koristiti ovaj proizvod u svrhu drugačiju od one koja se navodi u ovom priručniku.
 - Nakon što ste proizvod izvadili iz omota, uvjerite se u njegovu besprijeekornost:
 - u slučaju bilo kakve sumnje, odmah se obratite stručno osposobljenoj osobi ili ovlaštenom preprodavaču Vortice. Nemojte ostavljati dijelove omota na dohvat djece ili osoba s posebnim potrebama.
 - Uporaba bilo kojeg električnog uređaja podrazumijeva nekoliko temeljnih pravila, među kojima:
 - a) ne smije ga se dirati mokrim ili vlažnim rukama;
 - b) ne smije ga se dirati bosim.
 - Odlučite li uređaj više ne koristiti i iskopčati iz električne mreže, pohranite ga daleko od djece i osoba s posebnim potrebama.
 - Nemojte koristiti uređaj u blizini zapaljivih tvari ili para kao što su alkohol, insekticidi, benzin itd.
 - Poduzmite mjere predostrožnosti kako biste izbjegli vraćanje plina natrag u prostoriju iz odvodne cijevi ili drugih uređaja s otvorenim plamenom.
- Ovaj uređaj nije prikladan za uporabu od strane osoba (uključujući djecu) sa smanjenim tjelesnim, osjetilnim ili umnim sposobnostima, odnosno bez iskustva i znanja, osim ako ih osoba odgovorna za njihovu sigurnost ne nadzire ili ne uputi u njegovu uporabu. Djecu treba nadzirati kako biste se uvjerali da se ne igraju s uređajem.
 - Djeca se ne smiju igrati s uređajem.
 - Djeca ne smiju obavljati radnje čišćenja i održavanja uređaja ako nisu pod nadzorom.
 - Postavljanje uređaja u kupaonicama (gdje su prisutne kade ili tuš-kade) treba izvršiti u skladu s propisima na snazi.



Upozorenje:

ovaj simbol naznačuje predostrožnosti za izbjegavanje šteta na proizvodu

- Zabranjeno je vršiti bilo kakve preinake na proizvodu.
- Nemojte ostavljati uređaj izložen atmosferskim utjecajima (kiši, suncu itd.).
- S vremena na vrijeme provjerite cjelovitost uređaja. U slučaju neispravnosti, nemojte koristiti uređaj i odmah se obratite ovlaštenom preprodavaču "Vortice".
- U slučaju lošeg rada i/ili kvara na uređaju, odmah se obratite ovlaštenom preprodavaču "Vortice" i zatražite, pri eventualnom popravku, uporabu originalnih dijelova "Vortice".
- Ako uređaj padne ili zadobije jake udarce neka ga ovlašteni preprodavač "Vortice" odmah pregleda.
- Električna instalacija na koju je priključen uređaj mora biti u skladu s propisima na snazi.
- Uređaj nije potrebno spojiti na utičnicu s uzemljenjem, jer je izrađen s dvostrukom izolacijom.
- Spojite uređaj na mrežno napajanje/električnu utičnicu samo ako je kapacitet instalacije/utičnice primjeren njegovoj maksimalnoj snazi. U suprotnom, odmah se obratite stručno osposobljenom osoblju.
- Isključite glavni prekidač instalacije ako:
 - a) primjetite neispravnost u radu;
 - b) odlučite izvršiti čišćenje izvana;
 - c) odlučite ne koristiti uređaj kraće ili dulje vrijeme.
- Neophodno je osigurati potreban povrat zraka u prostoriju kako bi se jamčio rad proizvoda.
- Ako se u istoj prostoriji nalazi i uređaj koji radi na gorivo (grijač vode, plinska peć, itd.) bez nepropusne komore, dovod zraka mora jamčiti i savršeno izgaranje u tom uređaju.
- Uređaj je pogodan za istjerivanje zraka izravno vani ili u kratke ventilacijske cijevi (maks. 400 mm kako bi se jamčile certificirane performanse) koje su njemu namijenjene. Gubi na učinkovitosti ako je postavljen u ventilacijskim cijevima s jakom protutlakom.
- Uređaj se ne može koristiti kao pokretač grijača vode za kupaonice, peći itd., niti se njegov odvod smije prazniti u vodove toplog zraka takvih uređaja.
- Protok zraka ili dima koji se usmjerava treba biti čist (odnosno bez masnih elemenata, čađi, kemijskih i korozivnih tvari ili eksplozivnih i zapaljivih mješavina) i njegova temperatura ne smije biti viša od 50 °C (122 °F).
- Nemojte pokrivati ni zaprečavati dvije rešetke za usisavanje i ispuh na uređaju, kako bi se osigurao optimalan prolaz zraka.
- Modeli HCS i PIR: nemojte pokrivati ni zaprečavati rešetku senzora.
- Električni podaci mreže moraju odgovarati onima na pločici A (sl. 1).
- Postavljanje uređaja mora izvršiti stručno osposobljeno osoblje.
- Za postavljanje treba predvidjeti višepolni prekidač s razmakom između kontakata jednakim ili većim od 3 mm.

Konstrukcija i značajke

Sklop motora i ventilatora je zatvoren u plastičnom cilindru koji je ugrađen u nosač motora i može se u cijelosti smjestiti u odredišnu cijev, a zahvaljujući svojoj maloj dužini savršeno je kompatibilan s postavljanjem u blizini "koljena" (90°), karakterističnih za cijevne spojeve.

Glavne komponente uređaja su:

- nosač motora i prednja ploča, izrađeni od termoplastične smole ABS, otporni na udarce i zaštićeni od ultraljubičastih zraka;
- rotor heliko-centrifugalnog tipa od smole PP, proučavane za jamčenje visokih performansi, niske potrošnje i smanjenih emisija zvuka;
- motor s neizraženim polovima, s kugličnim ležajevima i zaštitnim toplinskim osiguračem;
- elektronička tiskana pločica, različita kod svakog modela.

Postavljanje

Sl. 2 ÷ 14

NAPOMENA

Kako god da je usmjeren uređaj, nepovratna zaklopka mora uvijek biti u okomitom položaju (sl. 9, 10).

NAPOMENA

U slučaju da nepovratna zaklopka izađe iz svog sjedišta i/ili se njene polovice razdvoje, možete je ponovno namjestiti kao što se vidi na sl. 10a, 10b.

Korištenje

LL: putem 2 vanjska prekidača možete odabrati dvije radne brzine, V1 i V2. Vrijednosti V1 i V2 su unaprijed tvornički postavljene.

LL TP: uređaj omogućuje dva načina rada koje ručno aktivirate putem vanjskih prekidača (u nastavku: "način 1" i "način 2"), plus jedan potpuno automatski način (u nastavku: "način 3").

Način 1: motor se pokreće brzinom V1 (minimalnom ili maksimalnom - to treba odrediti u fazi konfiguracije), nakon kašnjenja od 0, 45, 90 ili 120 sekundi od trenutka aktiviranja (turning on) prekidača 1. Motor će se isključiti nakon 6, 10, 15 ili 21 minute rada od trenutka deaktiviranja (turning off) prekidača 1.

Umjesto prekidača možete koristiti i gumb, koji trebate držati pritisnut najmanje 0,5 s.

Napomena za postavljača:

u slučaju korištenja gumba, kašnjenje u uključivanju uređaja treba postaviti na vrijednost 0.

Način 2:

motor se odmah pokreće, pritiskom na prekidač 2: brzina rada je V2 (minimalna ili maksimalna - to treba odrediti u fazi konfiguracije). Kod pritiska na prekidač 2, motor se odmah zaustavlja. Ovaj način je deaktiviran kad su aktivni načini 1 i 3.

Način 3:

potpuno automatski rad: motor se automatski pokreće brzinom V1 (minimalnom ili maksimalnom - to treba utvrditi u fazi konfiguracije), nakon ciklusa od 0, 8, 12, 24 sata nerada u toj istoj brzini. Motor će ostati uključen 6, 10, 15 ili 21 minutu. Svi varijabilni parametri čije su moguće vrijednosti gore nabrojene, poprimaju fiksnu vrijednost određenu u trenutku postavljanja na osnovi korisnikovih potreba te tipa postavljanja.

LL TP HCS: elektronička tiskana pločica na ovom modelu je spojena na senzor vlage. Uređaj omogućuje dvije vrste rada: rad "Timer" i rad "Deaktiviranje HCS". U fazi konfiguracije treba izabrati jednu od te dvije vrste.

Rad TIMER

Uređaj omogućuje dva načina rada koje možete ručno aktivirati putem vanjskih prekidača (u nastavku: "način 1" i "način 2"), plus dva potpuno automatska načina (u nastavku: "način 3" i "način 4").

Način 1: analogno modelu LL TP, motor se pokreće brzinom V1 (minimalnom ili maksimalnom - to treba odrediti u fazi konfiguracije) kod pritiska na prekidač 1, a nakon kašnjenja od 0 do 45 sekundi. Motor će se isključiti nakon 6, 12, 18 ili 24 minute rada. Umjesto prekidača možete koristiti i gumb, koji trebate držati pritisnut najmanje 0,5 s.

Napomena za postavljača: u slučaju korištenja gumba, kašnjenje u uključivanju uređaja treba postaviti na vrijednost 0.

Način 2: kao kod modela LL TP, kod pritiska na prekidač 2 motor se odmah pokreće: brzina rada je V2 (minimalna ili maksimalna - to treba odrediti u fazi konfiguracije). Osim toga, putem prekidača 2 možete odmah zaustaviti motor.

Način 3: motor se automatski pokreće kad senzor vlage detektira relativnu vlažnost veću ili jednaku razini praga od 60% RV, 70% RV, 80% RV ili 90% RV. Brzina rada je V1 (minimalna ili maksimalna - to treba odrediti u fazi konfiguracije). Motor će se isključiti kad se vlažnost smanji na vrijednost koja je za 15 manja od praga (npr. sa 60% RV na 45% RV).

Kako bi se izbjegao neprekidni rad usisnika zraka danju i noću u slučaju nepovoljnih klimatskih uvjeta u kojima sustav ne bi bio u stanju smanjiti vlažnost ventilacijom, uređaj se ponaša na sljedeći način:

ako se u roku od 2 sata rada relativna vlažnost ne spusti za 15% ispod postavljenog praga, uređaj se isključuje u razdoblju od 8 sati. Od tog trenutka, radi jamčenja minimalnog protoka zraka, uređaj će vršiti cikluse uključivanja/isključivanja (2 sata uključen, 8 sati isključen). Kad se relativna vlažnost spusti za 15% ispod postavljenog praga, uređaj se automatski vraća na standardni rad načina 3.

Način 4: motor se automatski pokreće kad senzor detektira brzo povećavanje vlažnosti. Brzina rada je V1 (minimalna ili maksimalna - to treba odrediti u fazi konfiguracije). Motor će se isključiti kad se ostvari najmanje jedan od sljedećih uvjeta:

- relativna vlažnost se smanjila na vrijednost koja je za 15% manja od vrijednosti koja je prouzročila uključivanje motora
- nakon 2 sata rada.

Svi gore opisani varijabilni parametri su konfigurirani na fiksnu vrijednost u trenutku postavljanja. Rad u ručnim načinima može se preklapati s onim automatskim i obrnuto.

Rad DEAKTIVIRANJE HCS

S ovom konfiguracijom možete privremeno deaktivirati djelovanje senzora vlage. Funkciju se aktivira pritiskom na prekidač 1, a deaktivirat će se automatski nakon jednog sata. Umjesto prekidača možete koristiti i gumb, koji trebate držati pritisnut najmanje 0,5 s. Kad je funkcija aktivna, moguć je samo jedan način rada: motor se ručno pokreće i zaustavlja putem prekidača 2. Brzina rada je V2 (minimalna ili maksimalna - to treba odrediti u fazi konfiguracije). Naprotiv, kad funkcija nije aktivna, djeluju automatizmi koji se odnose na načine 3 i 4.

LL T PIR: na elektroničku tiskanu pločicu na ovom modelu spojen je jedan senzor prisutnosti PIR. Uređaj omogućuje jedan način rada: motor se aktivira brzinom V (minimalnom ili maksimalnom - to treba utvrditi u fazi konfiguracije) interveniranjem senzora prisutnosti PIR. Motor će se isključiti na kraju signaliziranja senzora, nakon kašnjenja od 3 do 20 minuta (to treba utvrditi u fazi konfiguracije, vidi "Upute za postavljača").

LL T: elektronička tiskana pločica na ovom modelu omogućuje jedan način rada: motor se aktivira brzinom V (minimalnom ili maksimalnom - to treba utvrditi u fazi konfiguracije) pritiskom na prekidač. Daljnjim pritiskom na prekidač motor će se isključiti, nakon kašnjenja od 3 do 20 minuta (to treba utvrditi u fazi konfiguracije, vidi "Upute za postavljača").

Upute za postavljača

Kod nekih modela postavljač može promijeniti tvorničke postavke:

LL

Ne predviđa se nikakva konfiguracija koju vrši postavljač

LL TP

Tvorničke postavke

- kašnjenje u isključivanju (dip switch): 6 min
- kašnjenje u uključivanju (dip switch): 45 sekundi
- ciklus automatskog uključivanja: ISKLJUČENO = 0 h
- 2 brzine: položaj A za "jumper" (sl. 16)

Moguća podešavanja

- Postavka za "jumper" (sl. 15a, 16). Motor ima dvije radne brzine: V1 i V2. Ako postavite "jumper" na odgovarajući način prema opisu u tablici A koja slijedi, možete odrediti koja će od brzina V1 i V2 biti maksimalna, a koja minimalna. Timer će uvijek djelovati na V1.
- Postavke za "dip-switch" (sl. 17). NAPOMENA Prije vršenja izmjena na "dip-switchu", odspojite električno napajanje. Možete konfigurirati vrijeme kašnjenja u uključivanju/kašnjenja (vidi odlomak "Korištenje") ako na odgovarajući način postavite "dip-switch" sa 6 prekidača prema opisu u tablicama koje slijede:

		DIP switch					
		Prekidač 1	Prekidač 2	Prekidač 3	Prekidač. 4	Prekidač 5	Prekidač 6
T _A	0 sek.	OFF	OFF	--	--	--	--
	45 sek.	ON	OFF	--	--	--	--
	90 sek.	OFF	ON	--	--	--	--
	120 sek.	ON	ON	--	--	--	--
T _B	6 min.	--	--	OFF	OFF	--	--
	10 min.	--	--	ON	OFF	--	--
	15 min.	--	--	OFF	ON	--	--
	21 min.	--	--	ON	ON	--	--
T _C	0 sati	--	--	--	--	OFF	OFF
	8 sati	--	--	--	--	ON	OFF
	12 sati	--	--	--	--	OFF	ON
	24 sati	--	--	--	--	ON	ON

HRVATSKI

LL TP HCS

Tvorničke postavke

- kašnjenje u isključivanju (dip switch): 6 min
- kašnjenje u uključivanju (dip switch): 45 sekundi
- prag vlažnosti: 70% RV
- način rada: Timer
- 2 brzine: položaj A za "jumper" (sl. 16)

Moguća podešavanja

- Postavka za "jumper" (sl. 15b, 16). Motor ima dvije radne brzine: V1 i V2. Ako postavite "jumper" na odgovarajući način prema opisu u tablici A koja slijedi, možete odrediti koja će od brzina V1 i V2 biti maksimalna, a koja minimalna. Timer će uvijek djelovati na V1.
- Postavke za "dip-switch" (sl. 17). NAPOMENA. Prije vršenja izmjena na "dip-switchu", odspojite električno napajanje. Možete konfigurirati vrijeme kašnjenja u uključivanju/kašnjenja u isključivanju i vrijednost praga relativne vlažnosti (vidi odlomak "Korištenje") ako na odgovarajući način postavite "dip-switch" sa 6 prekidača prema opisu u tablicama koje slijede:

		DIP switch					
		Prekidač 1	Prekidač 2	Prekidač3	Prekidač 4	Prekidač 5	Prekidač. 6
T_A	0 sek.	OFF	--	--	--	--	--
	45 sek.	ON	--	--	--	--	--
T_B	6 min.	--	OFF	OFF	--	--	--
	12 min.	--	OFF	ON	--	--	--
	18 min.	--	ON	OFF	--	--	--
	24 min.	--	ON	ON	--	--	--
U_R	70%	--	--	--	OFF	OFF	--
	90%	--	--	--	OFF	ON	--
	80%	--	--	--	ON	OFF	--
	60%	--	--	--	ON	ON	--
Način rada	Timer	--	--	--	--	--	OFF
	Deaktiv. HCS	--	--	--	--	--	ON

T_A = vrijeme kašnjenja u uključivanju

T_B = vrijeme kašnjenja u isključivanju

T_C = vrijeme automatskog ciklusa

U_R = relativna vlažnost

Tablici A

Brzina	Jumper	
	Položaj A	Položaj B
V1	brzina MIN	brzina MAX
V2	brzina MAX	brzina MIN

LL T

Tvorničke postavke

- tip uređaja (dip switch: mod. 100 ili 120: sl. 18);
- kašnjenje u isključivanju (podešivač): vrh ljestvice suprotno od smjera kazaljke na satu: 3 minute (sl. 19);
- 1 brzina: položaj A za "jumper" (sl. 20).

Moguća podešavanja

- na modelima LL T je prisutan jedan "dip switch" s 2 prekidača. Položaj prekidača 1 određuje tip uređaja (100 ili 120: sl. 18) i MORA zadržati postavku proizvođača. Postavka prekidača 2 nema nikakvog utjecaja na rad uređaja.
- Postavljanje podešivača (sl. 19). Na elektroničkoj tiskanoj pločici postoji podešivač koji omogućuje podešavanje trajanja kašnjenja u isključivanju (od 3 do 20 min: u smjeru kazaljke na satu = veće kašnjenje, suprotno od smjera kazaljke na satu = manje kašnjenje).
- Postavka za "jumper" (sl. 21 new). Motor ima jednu radnu brzinu: V. Ako postavite "jumper" na odgovarajući način prema opisu u tablici B koja slijedi, možete odrediti koja će od dviju predviđenih brzina Vmin i Vmax biti stvarna radna brzina uređaja.

LL T PIR

Tvorničke postavke

- tip uređaja (dip switch: mod. 100 ili 120: sl. 18);
- kašnjenje u isključivanju (podešivač): vrh ljestvice suprotno od smjera kazaljke na satu: 3 minute (sl. 19);
- 1 brzina: položaj A za "jumper" (sl. 20).

Moguća podešavanja

- na modelima LL T je prisutan jedan "dip switch" s 2 prekidača. Položaj prekidača 1 određuje tip uređaja (100 ili 120: sl. 18) i MORA zadržati postavku proizvođača. Postavka prekidača 2 nema nikakvog utjecaja na rad uređaja.
- Postavljanje podešivača (sl. 19). Na elektroničkoj tiskanoj pločici postoji podešivač koji omogućuje podešavanje trajanja kašnjenja u isključivanju (od 3 do 20 min: u smjeru kazaljke na satu = veće kašnjenje, suprotno od smjera kazaljke na satu = manje kašnjenje).
- Postavka za "jumper" (sl. 20). Motor ima jednu radnu brzinu: V. Ako postavite "jumper" na odgovarajući način prema opisu u tablici B koja slijedi, možete odrediti koja će od dviju predviđenih brzina Vmin i Vmax biti stvarna radna brzina uređaja.

Napomena: samo na modelu LL T PIR kad se uključi napon napajanja uređaj se pokreće u "Test Mode" (načinu

HRVATSKI

ispitivanja) u vremenu od otprilike 1 min 30 s.

Tijekom prvih 30 s rada u "Test Mode" signal koji se dostavlja modulom PIR se zanemaruje i motor se vrti brzinom postavljenom putem jumpera. U preostalih 60 s motor se pokreće samo nakon signaliziranja modula PIR, brzinom postavljenom putem jumpera; kad signaliziranje s modula PIR prestane, motor se odmah zaustavlja (vrijeme kašnjenja u isključivanju = 0). Na završetku faze "Test Mode" uređaj prelazi na normalan rad.

Tablici B

Brzina	Jumper	
	Položaj A	Položaj B
V1	brzina MIN	brzina MAX

Sheme spajanja

SI. 21 ÷ 25

Održavanje i čišćenje

SI. 26 ÷ 28

Važna obavijest o okolišu prihvatljivom rashodovanju

U POJEDINIM ZEMLJAMA EUROPSKE UNIJE, NA OVAJ PROIZVOD SE NE PRIMJENJUJE ZAKON O USVAJANJU DIREKTIVE O ELEKTRIČNOM I ELEKTRONIČKOM OTPADU, STOGA U NJIMA NE POSTOJI OBVEZA ODVOJENOG SAKUPLJANJA NA KRAJU RADNOG VIJEKA PROIZVODA.

Ovaj proizvod je u skladu s Uredbom EU2002/96/EC.

Simbol prekrštenog koša za smeće otisnut na uređaju označava da proizvod treba - na kraju njegovog radnog vijeka, a pošto se s njim mora postupati odvojeno od otpada iz kućanstva - odnijeti centru za odvojeno sakupljanje električnih i elektronskih aparata ili ga predati preprodavaču u trenutku kupnje novog istovrijednog uređaja.



Korisnik je odgovoran za predaju aparata na kraju radnog vijeka odgovarajućim ustanovama za sakupljanje otpada, pod prijetnjom kaznenih mjera predviđenih zakonom o sakupljanju otpada na snazi.

Odvojenim sakupljanjem otpada omogućuje se naknadno okolišu prihvatljivo recikliranje, obrada i zbrinjavanje rashodovanog aparata, pridonosi izbjegavanju mogućih negativnih učinaka po okoliš i po zdravlje te pospješuje recikliranje materijala od kojih je proizvod načinjen.

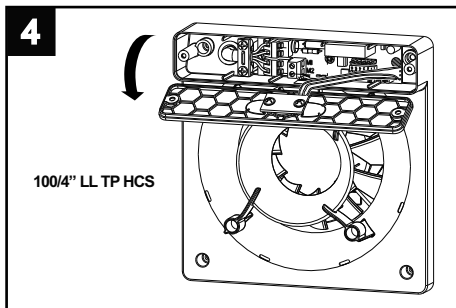
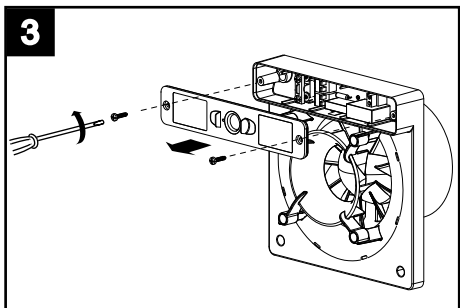
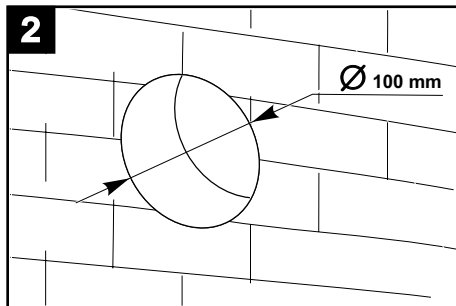
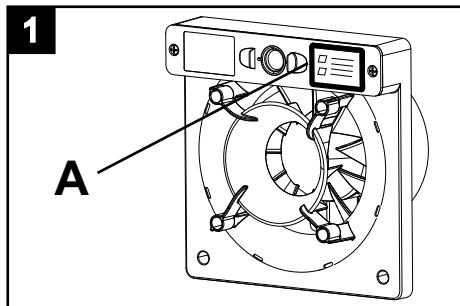
Za detaljnije obavijesti o raspoloživim sustavima sakupljanja obratite se lokalnoj službi za zbrinjavanje otpada ili prodavaonici u kojoj ste proizvod kupili.

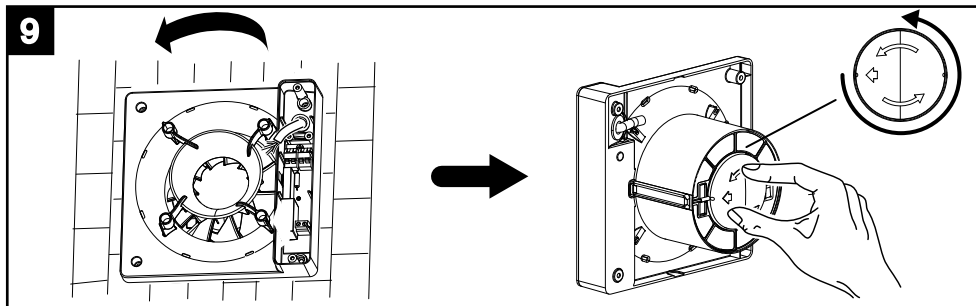
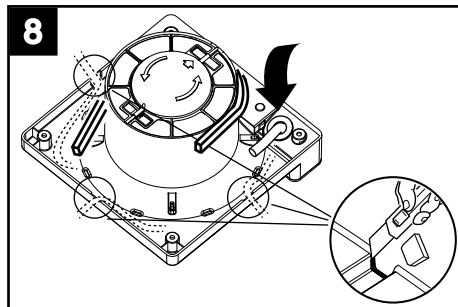
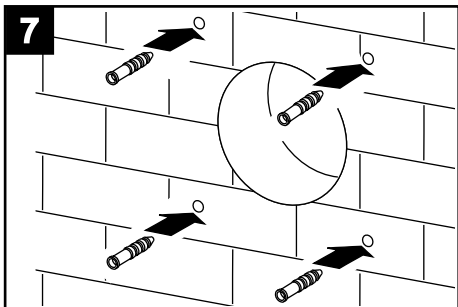
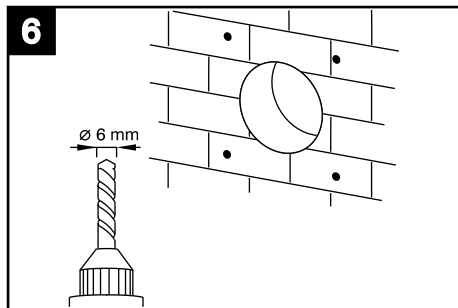
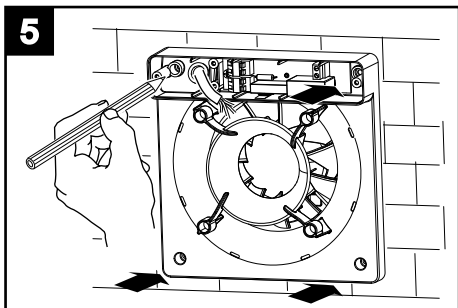
Proizvođači i uvoznici pokoravaju se vlastitoj odgovornosti za okolišu prihvatljivo recikliranje, obradu i zbrinjavanje otpada, kako izravno tako i učešćem u sustavu zajednice.

FIGURE

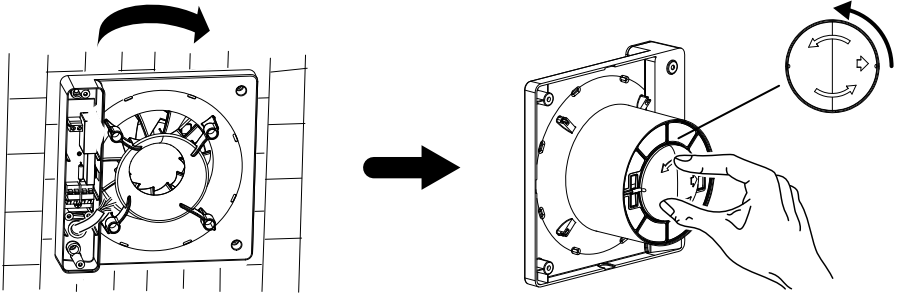
ABBILDUNGEN
FIGURES
FIGUREN

PICTURES
SLIKE
SLIKE

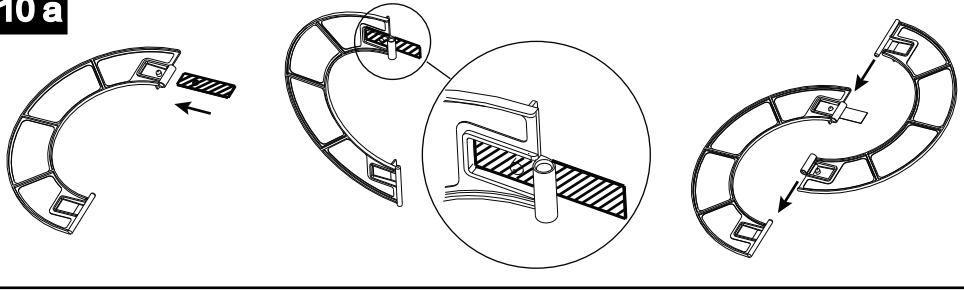




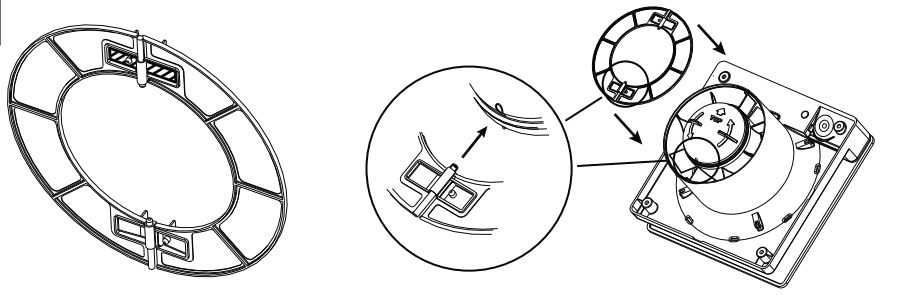
10

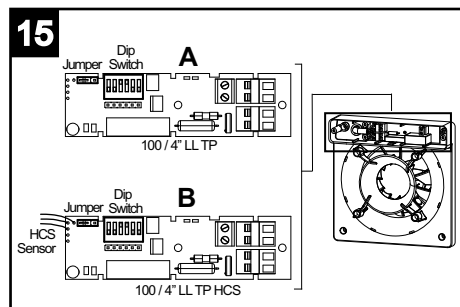
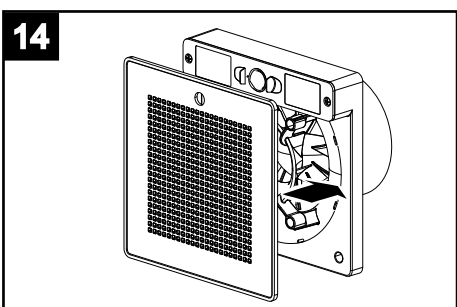
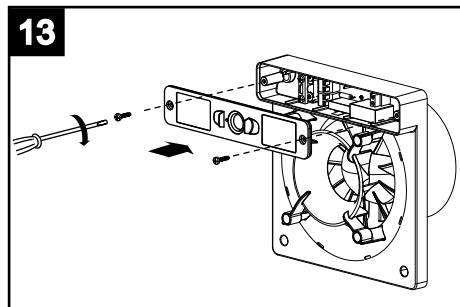
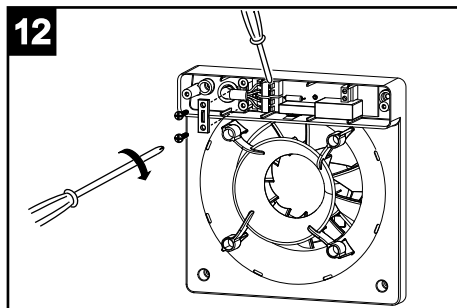
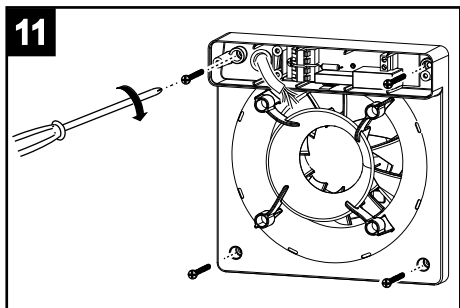


10 a

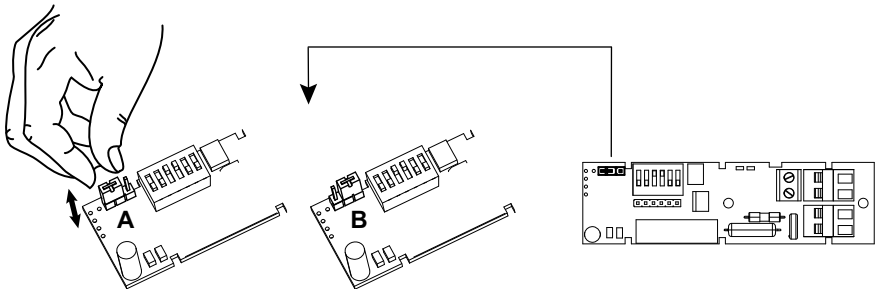


10 b

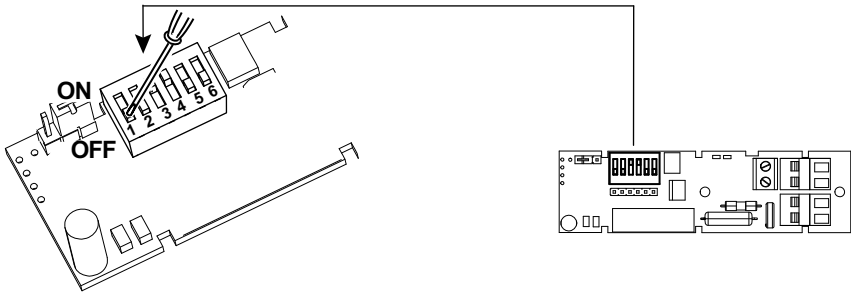




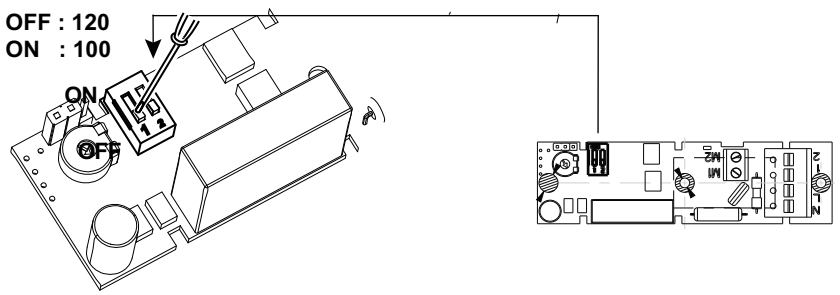
16

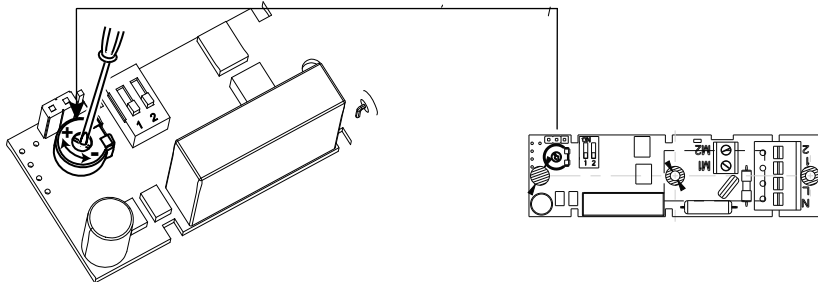
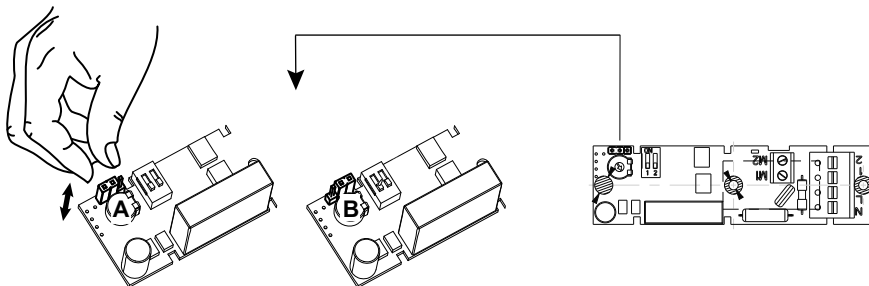


17



18



19**20****21**

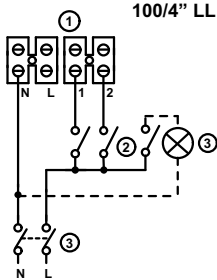
100/4" LL

N - 1= Min vel - Min speed
 N - 2= Max vel - Max speed

① Morsettiere di collegamento -
 Terminal block

② Interruttori max e min vel. -
 Max and min speed switches

③ Interruttore bipolare -
 2 poles switch

**22**

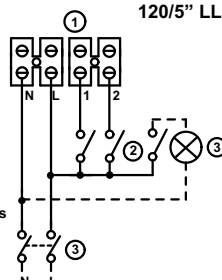
120/5" LL

N - 1= Min vel - Min speed
 N - 2= Max vel - Max speed

① Morsettiere di collegamento -
 Terminal block

② Interruttori max e min vel. -
 Max and min speed switches

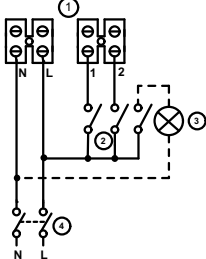
③ Interruttore bipolare -
 2 poles switch



23

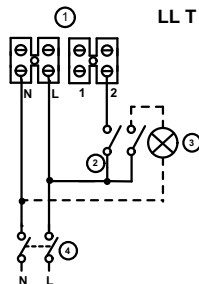
LL TP, LL TP HCS

- ① Morsettiere di collegamento - Terminal block
- ② Interruttori max e min vel. - Max and min speed switches
- ③ Lampada - Lamp
- ④ Interruttore bipolare - 2 poles switch

**24**

LL T

- ① Morsettiere di collegamento - Terminal block
- ② Interruttori max e min vel. - Max and min speed switches
- ③ Lampada - Lamp
- ④ Interruttore bipolare - 2 poles switch

**25**

LL T PIR

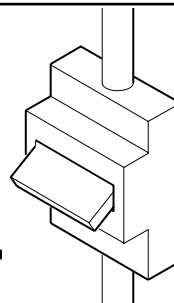
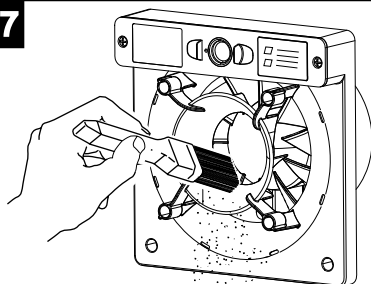
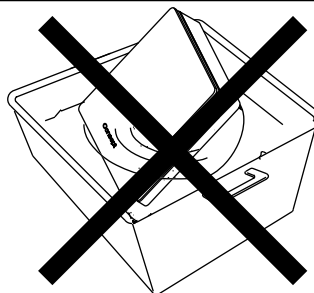
- ① Morsettiere di collegamento - Terminal block
- ② Interruttore bipolare - 2 poles switch

**26**

ON



OFF

**27****28**



Die Firma Vortice S.p.A. behält sich vor, alle eventuellen Verbesserungsänderungen an den Produkten des Verkaufsangebots vorzunehmen.
La société Vortice S.p.A. se réserve le droit d'apporter toutes les variations afin d'améliorer ses produits en cours de commercialisation.
Vortice S.p.A. behoudt zich het recht voor alle gewenste verbeteringen aan te brengen in de reeds op de markt gebrachte producten.
Vortice S.p.A. reserves the right to make improvements to products at any time and without prior notice.
Družba Vortice S.p.A. si pridržuje pravico do vseh potrebnih izboljšav na prodajanih izdelkih.
Tvrtka "Vortice S.p.A." zadržava pravo unošenja promjena u svrhu pogoljšanja proizvoda u prodaji.