

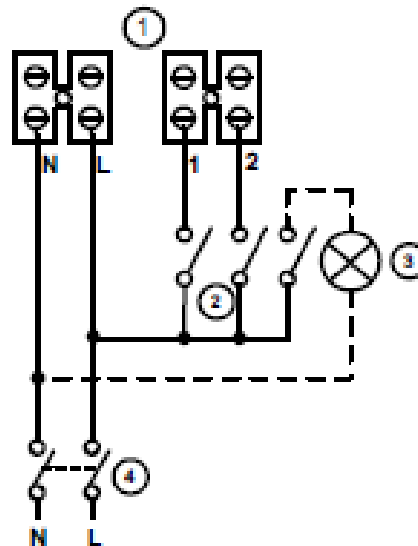
Anschlusschema / Schéma de raccordement / Schema di allacciamento

Vortice EVO Serie

**23**

**LL TP, LL TP HCS**

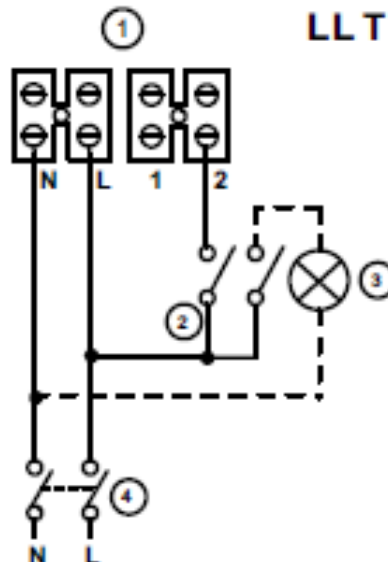
- ① Morsettiere di collegamento - Terminal block
- ② Interruttori max e min vel. - Max and min speed switches
- ③ Lampada - Lamp
- ④ Interruttore bipolare - 2 poles switch



**24**

**LL T**

- ① Morsettiere di collegamento - Terminal block
- ② Interruttori max e min vel. - Max and min speed switches
- ③ Lampada - Lamp
- ④ Interruttore bipolare - 2 poles switch





...wir bewegen Luft!

**Risch Lufttechnik AG**

Ihr Fachhandel der Lüftungs-und Klimabranche  
Votre commerce spécialisé en ventilation et climatisation

**25**

**LL T PIR**

① Morsettiere di collegamento -  
Terminal block

② Interruttore bipolare -  
2 poles switch

