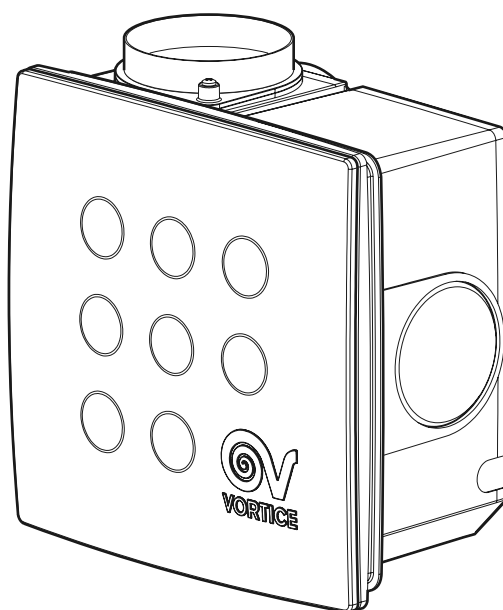


Libretto d'istruzioni	Használati utasítás
Instruction booklet	Uživatelská příručka
Notice d'emploi et d'entretien	Manual de instruçiuni
Betriebsanleitung	Upute za uporabu
Manual de instrucciones	Kullanma K lavuzu
Manual de instruções	Εγχειρίδιο οδηγιών
Gebbruksaanwijzing	Инструкции по эксплуатации
Instruktionshäfte	كتيب التعليمات
Instrukcja obsługi	说明手册



VORT QUADRO
MICRO 100 I - MEDIO I - SUPER I
MICRO 100 I LL - MEDIO I LL - SUPER I LL
MICRO 100 I ES



COD. 5.371.084.430

08/04/2008

VORTICE LIMITED
 Beeches House - Eastern Avenue
 Burton on Trent
 DE13 0BB
 Tel. (+44) 1283-492949
 Fax (+44) 1283-544121
 UNITED KINGDOM

VORTICE FRANCE
 72 Rue Baratte-Cholet
 94106 Saint Maur Cedex
 Tel. (+33) 1-55.12.50.00
 Fax (+33) 1-55.12.50.01
 FRANCE

VORTICE ELETTROSOCIALI S.p.A.
 Strada Cerca, 2 - frazione di Zoate
 20067 TRIBIANO (MI)
 Tel. (+39) 02-90.69.91
 Fax (+39) 02-90.64.625
 ITALIA

Prima di installare e collegare il prodotto, leggere attentamente queste istruzioni. Vortice non potrà essere considerata responsabile per eventuali danni a persone o cose causate dal mancato rispetto delle prescrizioni di seguito elencate, la cui applicazione garantirà invece l'affidabile e sicuro funzionamento nel tempo dell'apparecchio. Conservare sempre questo libretto istruzioni.

Read these instructions carefully before installing and connecting this appliance. Vortice cannot assume any responsibility for damage to property or personal injury resulting from failure to abide by the instructions given in this instruction booklet. Following these instructions will ensure a long working life and overall electrical and mechanical reliability. Keep this instruction booklet in a safe place for reference purposes.

Avant d'installer et de brancher le produit, lire attentivement ces instructions. Vortice ne pourra être tenue pour responsable des dommages éventuels provoqués aux personnes ou aux choses par suite du non respect du contenu de cette notice. Le respect de toutes les instructions reportées dans ce livret garantira une longue durée de vie ainsi que la fiabilité électrique et mécanique de cet appareil. Toujours conserver cette notice d'instructions à portée de main.

Vor Installation und Anschluss dieses Produkts müssen die vorliegenden Anleitungen aufmerksam durchgelesen werden. Vortice kann nicht für Personen- oder Sachschäden zur Verantwortung gezogen werden, die auf eine Nichtbeachtung der Hinweise in dieser Betriebsanleitung zurückzuführen sind. Befolgen Sie alle Anweisungen, um eine lange Lebensdauer sowie die elektrische und mechanische Zuverlässigkeit des Geräts zu gewährleisten. Diese Betriebsanleitung ist gut aufzubewahren.

Indice

IT

Applicazioni tipiche	7
Descrizione ed impiego	8
Modelli	11
Attenzione - Avvertenza	18
Installazione	37
Collegamenti elettrici	45-46
Regolazione Timer	49
Manutenzione / Pulizia	50
Informazione importante per l'utente	52

Table of contents

EN

Typical applications	7
Description and operation	8
Models	11
Warning - Caution	19
Installation	37
Electrical connections	45-46
Regulating the Timer	49
Maintenance / Cleaning	50
Important user information	52

Index

FR

Applications typiques	7
Description et mode d'emploi	8
Modèles	11
Attention - Avertissement	20
Installation	37
Branchements électriques	45-46
Réglage Minuterie	49
Entretien / Nettoyage	50
Information importante pour l'utilisateur	53

Inhaltsverzeichnis

DE

Typische Anwendungsarten	7
Beschreibung und Gebrauch	8
Modelle	12
Achtung - Wichtiger Hinweis	21
Installation	37
Elektrische Anschlüsse	45-46
Einstellung der Zeitschaltuhr	49
Wartung / Reinigung	50
Wichtige Information für den Benutzer	53

Antes de instalar y conectar el producto, leer atentamente estas instrucciones. Vortice no es responsable de los eventuales daños a personas o cosas causados por la falta de aplicación de los contenidos de este folleto. Para asegurar la duración y la eficiencia eléctrica y mecánica del producto, es necesario seguir todas las instrucciones. Conservar siempre este folleto de instrucciones.

Antes de instalar e ligar o produto, leia atentamente estas instruções. A Vortice não pode ser considerada responsável por eventuais danos a pessoas ou objectos causados pela inobservância das instruções fornecidas neste manual. Siga todas as instruções por forma a garantir a durabilidade e segurança eléctrica e mecânica do produto. Guarde o presente manual de instruções.

Lees deze handleiding aandachtig door alvorens het product te plaatsen en aan te sluiten. Vortice kan niet aansprakelijk worden gesteld voor eventuele schade aan personen of zaken die het gevolg is van het niet in acht nemen van de aanwijzingen in deze handleiding. Volg alle instructies op om een lange levensduur en de elektrische en mechanische betrouwbaarheid te waarborgen. Bewaar deze handleiding daarom zorgvuldig.

Läs dessa anvisningar noggrant innan produkten installeras och ansluts. Vortice åtar sig inget ansvar för personskador eller skador på föremål som orsakats av att anvisningarna i denna bruksanvisning inte har beaktats. Följ alla instruktioner så att produkten får lång hållbarhet och elektrisk och mekanisk tillförlitlighet. Spar detta häfte på en säker plats.

Índice

ES

Aplicaciones típicas	7
Descripción y empleo	8
Modelos	12
Atención - Advertencia	22
Instalación	37
Conexiones eléctricas	45-46
Regulación del temporizador	49
Mantenimiento /Limpieza	50
Información importante para el usuario	54

Índice

PT

Aplicações típicas	7
Descrição e utilização	8
Modelos	13
Atenção - Advertência	23
Instalação	37
Ligações eléctricas	45-46
Regulação do Temporizador	49
Manutenção /Limpeza	50
Informações importantes para o utilizador ..	54

Inhoudsopgave

NL

Karakteristieke toepassingen	7
Beschrijving en gebruik	9
Modellen	13
Let op - Waarschuwing	24
Installatie	37
Elektrische aansluitingen	45-46
Instelling Timer	49
Onderhoud / Reiniging	50
Belangrijke informatie voor de gebruiker ..	55

Innehållsförteckning

SV

Typiska tillämpningar	7
Beskrivning och användning	9
Modeller	13
Varning - Observera	25
Installation	37
Elektriska anslutningar	45-46
Inställning av timern	49
Underhåll / Rengöring	50
Viktig information för användaren	55

Przed zainstalowaniem i podłączeniem urządzenia, należy uważnie zapoznać się z niniejszą instrukcją. Firma Vortice nie będzie ponosić żadnej odpowiedzialności za szkody cielesne lub na mieniu spowodowane nieprzestrzeganiem niniejszej instrukcji obsługi. Należy postępować zgodnie ze wszystkimi instrukcjami, aby zapewnić trwałość urządzenia oraz niezawodność instalacji elektrycznych i mechanicznych. Należy zachować niniejszą instrukcję obsługi na przyszłość.

A termék felszerelése és bekötése előtt figyelmesen olvassa el a használati utasítást. A használati utasítás be nem tartása miatt bekövetkezett személyi és anyagi kárért a Vortice nem felel. Pontosan hajtsunk végre minden utasítást, hogy a berendezés élettartama, valamint elektromos és mechanikus megbízhatósága biztosítva legyen. A jelen használati utasítást gondosan meg kell őrizni.

Před instalací a připojením výrobku si pozorně přečtete tyto pokyny. Podnik Vortice neodpovídá za případná zranění osob nebo poškození věcí způsobená nedodržáním pokynů uvedených v této příručce. Dodržujte všechny pokyny; jen tak zajistíte dlouhodobou životnost výrobku a jeho elektrickou i mechanickou spolehlivost. Tento návod k použití si proto uschovejte.

Înainte de a utiliza produsul, citiți cu atenție aceste instrucțiuni. Firma Vortice nu poate fi considerată responsabilă pentru eventualele pagube aduse persoanelor sau bunurilor, cauzate de neaplicarea Avertismentelor și a Măsurilor de precauție conținute în manual. Respectați toate instrucțiunile pentru a asigura durata sa de viață și fiabilitatea sa electrică și mecanică. Păstrați întotdeauna acest manual de instrucțiuni.

Spis treści

PL

Typowe zastosowania	7
Opis i zastosowanie	9
Modele	14
Uwaga - Ostrzeżenia	26
Instalacja	37
Podłączenie elektryczne	45-46
Regulacja Timera	49
Konserwacja / Czyszczenie	50
Ważne informacje dla użytkownika	56

Tartalomjegyzék

HU

Jellemző alkalmazások	7
A termék leírása és alkalmazása	9
Modellek	14
Figyelem - Figyelmeztetés	27
Installálás	37
Elektromos bekötések	45-46
A Timer beállítása	49
Karbantartás / Tisztítás	50
Fontos információk a felhasználó részére	56

Obsah

CS

Příklad použití	7
Popis a použití	9
Modely	14
Pozor - Upozornění	28
Instalace	37
Elektrické připojení	45-46
Seřízení časového spínače	49
Čištění / Údržba	50
Důležité informace pro uživatele	57

Cuprins

RO

Aplicații tipice	7
Descriere și utilizare	9
Modele	14
Atenție - Măsuri de precauție	29
Emisii sonore - Declarație de conformitate CE	30
Instalare	37
Conexiunile electrice	45-46
Reglare Timer	49
Întreținerea / Curățarea	50
Informații importante pentru utilizator	57

Prije uporabe uređaja pažljivo pročitajte ove upute. Tvrtka "Vortice" ne odgovara za štetu nanešenu osobama ili stvarima do koje je došlo uslijed neprimjenjivanja uputa iz poglavlja Pažnja i Upozorenje u ovom priručniku. Pridržavanjem svih uputa osigurat ćete trajnost te električnu i mehaničku pouzdanost uređaja. Brižljivo čuvajte ovu knjižicu s uputama.

Ürünü kullanmaya başlamadan önce, bu talimatlar dikkatlice okuyunuz. Vortice; bu kitapçıkta belirtilen uyarı ve önlemlere uyulmamasından dolayı meydana gelebilecek can ve mal kaybına yönelik hiç bir sorumluluk kabul etmemektedir. Bu talimatlara uyulması, ürünün uzun servis ömrüne sahip olmasını ve de tüm elektrik ve mekanik aksam güvenilirliğini güvenceye alacaktır. Bu kullanımla ilgili her zaman saklayınız.

Πριν χρησιμοποιήσετε το προϊόν, διαβάστε προσεκτικά τις παρούσες οδηγίες. Η Vortice δεν μπορεί να θεωρηθεί υπεύθυνη για ενδεχόμενες ζημιές σε πρόσωπα ή αντικείμενα που οφείλονται στη μη τήρηση των οδηγιών και των προειδοποιήσεων του παρόντος εγχειριδίου. Ακολουθήστε όλες τις οδηγίες για να εξασφαλίσετε μεγάλη διάρκεια ζωής και την ηλεκτρική και μηχανική αξιοπιστία. Φυλάξτε πάντα το παρόν εγχειρίδιο οδηγιών.

Перед монтажом и подключением изделия внимательно прочитайте настоящую инструкцию. Фирма Vortice не может считаться ответственной за ущерб, причиненный здоровью людей или оборудованию, вызванный несоблюдением положений настоящей инструкции. Следуйте всем содержащимся в ней указаниям для обеспечения длительного срока службы, механической и электрической надежности устройства. Сохраняйте настоящую инструкцию.

Sadržaj

HR

Uobicajena primjena	7
Opis i uporaba	9
Modeli	15
Upozorenje - Mjere opreznosti	31
Postavljanje	37
Električni priključci	45-46
Podешavanje timera	49
Održavanje / Čišćenje	50

çindekiler

TR

Genel uygulamalar	7
Tanımlama ve kullanım	9
Modeller	15
Dikkat - Önlemler	32
Kurulum	37
Elektrik bağlantıları	45-46
Zamanlayıcı (Timer) Ayarlama	49
Bakım / Temizlik	50

Περιεχόμενα

EL

Συνήθειες εφαρμογές	7
Περιγραφή και χρήση	10
Μοντέλα	16
Προσοχή - Προειδοποίηση	33
Εγκατάσταση	37
Ηλεκτρικές συνδέσεις	45-46
Ρύθμιση χρονοδιακόπτη	49
Συντήρηση / Καθαρισμός	50
Σημαντικές πληροφορίες για το χρήστη	58

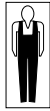
Оглавление

RU

Обычные виды применения	7
Описание изделия и способ его применения	10
Модели	16
Требования по соблюдению техники безопасности	34
Монтаж	37
Электрические соединения	45-46
Регулировка таймера	49
Техобслуживание / Чистка	50

قبل تركيب وتوصيل الجهاز اقرأ بانتباه هذه التعليمات.
لا يمكن اعتبار مؤسسة **Vortice** مسؤولة عن الأضرار التي قد تلحق بالأشخاص أو الأشياء والناجمة عن عدم الأخذ بالتحذيرات والتعليمات المدرجة في هذا الكتيب. اتبع جميع هذه التعليمات لكي تضمن ديمومة الجهاز وكفائته الكهربائية والميكانيكية. احتفظ دائماً بهذا الكتيب.

安装和连接产品前，请先仔细阅读本指示手册。
Vortice对于不遵守本指示手册中的规定使用本设备而造成的人员伤害或物质损失概不负责。
请遵守手册中的所有指示执行，以保证设备电器及机械部件的寿命和可靠性。
请妥善保管本指示手册。



- IT** Questo simbolo significa che l'operazione deve essere eseguita da personale professionalmente qualificato.
- EN** This symbol indicates that the operation must be carried out by a suitably qualified person.
- FR** Ce symbole signifie que l'opération doit être exécutée par du personnel professionnellement qualifié.
- DE** Dieses Symbol zeigt an, dass dieser Vorgang nur durch qualifiziertes Fachpersonal ausgeführt werden darf.
- ES** Este símbolo indica que las operaciones han de ser realizadas por personal profesional cualificado.
- PT** Este símbolo significa que a operação deve ser efectuada por pessoal profissionalmente qualificado.
- NL** Dit symbool geeft aan dat deze handeling verricht moet worden door vakkundig gekwalificeerd personeel.
- SV** Denna symbol anger att momentet ska utföras av professionellt kvalificerad personal.
- PL** Symbol ten oznacza, że czynność powinna być wykonana przez osobę posiadającą odpowiednią kwalifikację.
- HU** Ez a szimbólum azt jelenti, hogy a műveletet szakember kell, hogy elvégezze.
- CS** Tento symbol znamená, že činnost smí provádět pouze odborně kvalifikovaný pracovník.
- RO** Acest simbol indică faptul că operația trebuie să fie efectuată de către personal calificat din punct de vedere profesional.
- HR** Ovaj simbol označava radnju koju smije obaviti samo stručno osoblje.
- TR** Bu sembolün anlamı, yapılacak işlemlerin mesleki açıdan kalifiye bir kişi tarafından uygulanmasının ön görülüdür.
- EL** Το σύμβολο αυτό σημαίνει ότι η ενέργεια πρέπει να γίνει από εξειδικευμένο προσωπικό.
- RU** Этот символ указывает на то, что данная операция должна выполняться квалифицированным специалистом.
- AR** يشير هذا الرمز من أن هذه العملية، يجب أن يقوم بها فني مختص.
- ZH** 此符号表示操作必须由具资格的人士执行。

AR

7	المحتويات
7	الاستخدامات المعهودة
10	الوصف والاستخدام
16	الموديلات
35	تنبيه - تحذير
37	التركيب
45-46	التوصيلات الكهربائية
49	ضبط المؤقت
50	الصيانة \ التنظيف

索引

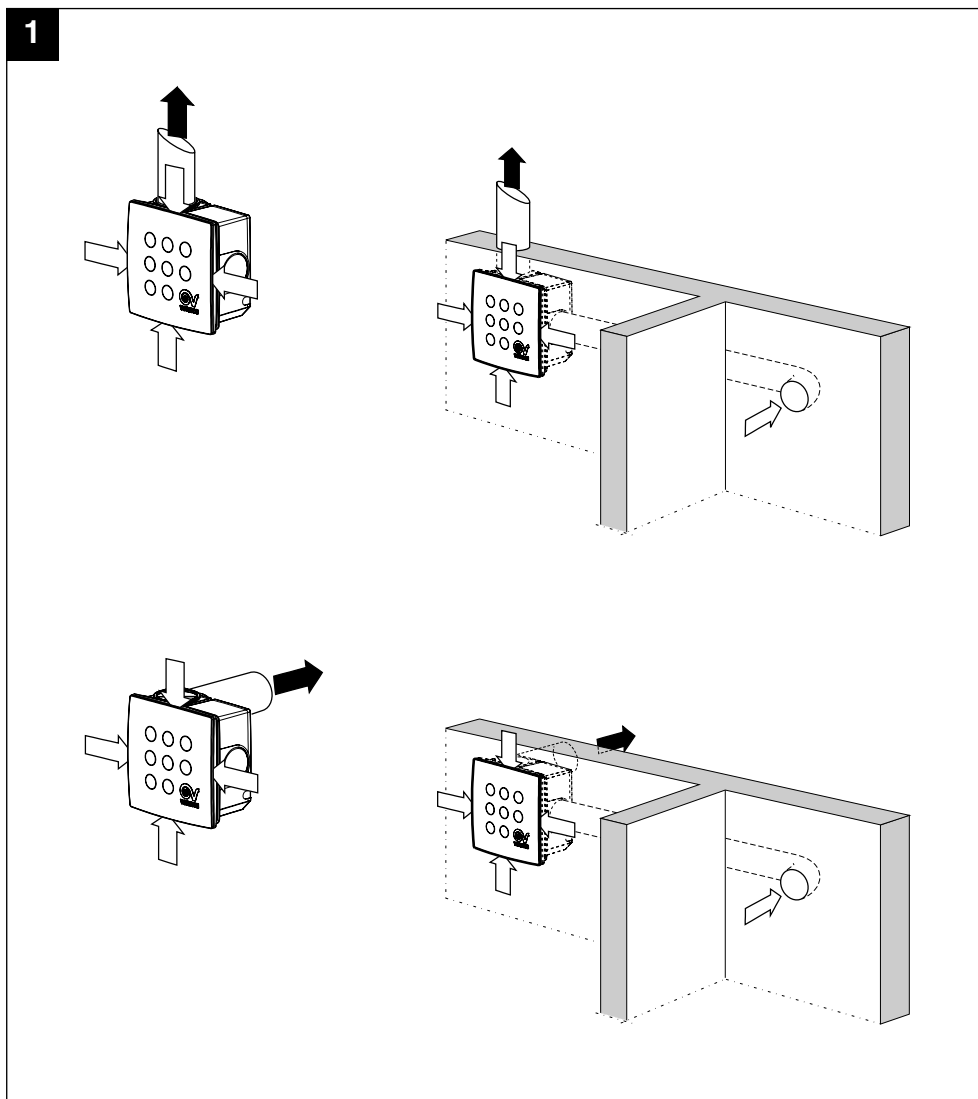
ZH

标准用途	7
说明及用途	10
型号	17
注意 - 警告	36
安装	37
电源连接	45-46
定时器调节	49
保养/清洁	50

APPLICAZIONI TIPICHE

TYPICAL APPLICATIONS
APPLICATIONS TYPIQUES
TYPISCHE ANWENDUNGSARTEN
APLICACIONES TÍPICAS
APLICAÇÕES TÍPICAS
KARAKTERISTIEKE TOEPASSINGEN
TYPISKA TILLÄMPNINGAR
TYPOWE ZASTOSOWANIA
JELLEMZŐ ALKALMAZÁSOK

PŘÍKLAD POUŽITÍ
APLICAȚII TIPICE
UOBICAJENA PRIMJENA
GENEL UYGULAMALAR
ΣΥΝΗΘΕΙΣ ΕΦΑΡΜΟΓΕΣ
ОБЫЧНЫЕ ВИДЫ ПРИМЕНЕНИЯ
الاستخدامات المعهودة
标准用途



DESCRIZIONE ED IMPIEGO

DESCRIPTION AND OPERATION
DESCRIPTION ET MODE D'EMPLOI
BESCHREIBUNG UND GEBRAUCH
DESCRIPCIÓN Y EMPLEO
DESCRIÇÃO E UTILIZAÇÃO
BESCHRIJVING EN GEBRUIK
BESKRIVNING OCH ANVÄNDNING
OPIS I ZASTOSOWANIE
A TERMÉK LEÍRÁSA ÉS ALKALMAZÁSA

POPIS A POUŽITÍ
DESCRIERE ŞI UTILIZARE
OPIS I UPORABA
TANIMLAMA VE KULLANIM
ΠΕΡΙΓΡΑΦΗ ΚΑΙ ΧΡΗΣΗ
ОПИСАНИЕ ИЗДЕЛИЯ И СПОСОБ ЕГО ПРИМЕНЕНИЯ
الوصف والاستخدام
说明及用途

IT Il prodotto da lei acquistato è un aspiratore centrifugo professionale, da incasso a muro/parete, destinato all'aerazione di locali con scarico in canalizzazione singola. Il motore è dotato di:

- doppia velocità (minima e massima)
- protezione da sovraccarichi termici
- bronzine o cuscinetti a sfera (questi ultimi solo per modelli Long Life LL e a basso consumo ES, che garantiscono almeno 30.000 ore di funzionamento meccanico continuo ed una silenziosità costante nel tempo).

Il prodotto è ideale per applicazioni in ambienti molto umidi, poiché è protetto contro gli spruzzi d'acqua.

EN The product you have purchased is a professional centrifugal extractor fan for recessed wall installation. It is designed for room ventilation with extraction into single ducts. The motor has:

- two speeds (minimum and maximum)
- thermal overload protection
- bushings or ball bearings (only for Long Life LL models ES low consumption models to guarantee at least 30,000 hours of continuous running).

Splash protection makes the product ideal for applications in high-humidity environments.

FR Le produit que vous venez d'acheter est un aérateur centrifuge professionnel, à encastrer aux mur/cloisons; il est destiné à aérer les locaux avec évacuation en canalisation simple. Le moteur est équipé de :

- double vitesse (grande et petite)
- protection contre les surcharges thermiques
- coussinets en bronze ou roulements à billes (seulement pour modèles Long Life LL et à faible consommation ES qui garantissent plus de 30.000 heures de fonctionnement mécanique continu et un fonctionnement silencieux constant dans le temps).

Cet appareil est idéal pour les applications dans les milieux très humides car il est protégé contre les projections d'eau.

DE Das von Ihnen erworbene Produkt ist ein Zentrifugalexhauster zum Wandeinbau für die Belüftung von Räumen mit Einzelkanalisierung. Der Motor verfügt über:

- zwei verschiedene Drehzahlen (langsam und schnell)
- Überhitzungsschutz
- Lagerbuchsen oder Kugellager (nur für Modell Long Life LL und mit niedrigem ES-Stromverbrauch, die mehr als 30.000 Stunden störungsfreien und dauerhaft geräuschlos Betrieb gewährleisten).

Das Gerät ist gegen Spritzwasser geschützt und kann daher in sehr feuchten Räumen eingesetzt werden.

ES El producto que Ud. ha comprado es un extractor centrifugo profesional para empotrar en la pared destinado a la ventilación de locales con descarga en conducto individual. El motor posee:

- doble velocidad (mínima y máxima)
- protección contra sobrecargas térmicas
- bujes o cojinetes de bolas (sólo los modelos Long Life LL y de bajo consumo ES que garantizan prestaciones superiores a 30.000 horas de funcionamiento mecánico continuo y sin ruidos a lo largo del tiempo).

Es el producto ideal para ambientes muy húmedos, gracias a su protección contra las salpicaduras de agua.

PT O produto que adquiriu é um aspirador centrifugo profissional de encastrar na parede, destinado ao arejamento de locais com descarga para canalizações simples. O motor é dotado de:

- dupla velocidade (mínima e máxima)
- protecção contra picos de tensão térmicos
- bronzes ou rolamentos de esferas (apenas para os modelos Long Life LL e de baixo consumo ES que garantem pelo menos 30.000 horas de funcionamento mecânico contínuo e silêncio permanente).

O produto é ideal para aplicações em ambientes muito húmidos, dado que se encontra protegido contra salpicos de água.

NL Het door u aangeschafte product is een centrifugaal afzuigapparaat voor professioneel gebruik, geschikt voor wandinbouw en bestemd voor het ventileren van ruimtes, met afvoer in één enkel afzuigkanaal.
De motor is voorzien van:
• dubbele snelheid (minimale en maximale)
• beveiliging tegen thermische overbelasting
• kogellagers (alleen voor de modellen Long Life LL en model ES met laag verbruik garanderen voortdurende mechanische en geruisarme werking gedurende minstens 30.000 uren).
Dit apparaat is ideaal voor toepassing in vochtige ruimtes, omdat het beschermd is tegen waterstralen.

SV Produkten som du har förvärvat är en professionell centrifugalfläkt, som kan byggas in i muren/väggen, som är avsedd för ventilation i lokaler med utsläpp i en separat ledning.
Motorn är försedd med:
• dubbla hastigheter (min. och max.)
• termiskt överbelastningsskydd
• bronslager eller kullager (endast för modeller Long Life LL och med låg ES förbrukning som säkerställer minst 30.000 timmars problemfri mekanisk drift och en konstant och bullerfri funktion).
Eftersom apparaten är skyddad mot vattenstänk är den idealisk att användas i mycket fuktiga utrymmen.

PL Zakupiony przez Państwa produkt to zawodowy wentylator odśrodkowy do montażu w ścianie przeznaczony do wentylacji pomieszczeń z odprowadzeniem do pojedynczego kanału. Silnik jest wyposażony w:
• dwie prędkości (minimalna i maksymalna)
• zabezpieczenie przed przeciążeniami termicznymi
• półpanwie lub łożyska kulkowe (jedynie modele Long Life LL i o niskim poborze ES, które gwarantują co najmniej 30.000 godzin ciągłej pracy z zachowaniem stałego poziomu ciszy).
Produkt jest idealny do pracy w środowiskach bardzo wilgotnych, ponieważ posiada zabezpieczenie przeciwkroplowe.

HU Az Ön által vásárolt termék egy professzionális centrifugál falba süllyeszthető/fali elszívó egységatornás leeresztésű helyiségek szellőztetéséhez.
A motor az alábbiakkal rendelkezik:
• két sebességfokozat (minimum és maximum)
• hő túlterhelés elleni védelem
• csapágyperselyek vagy gömbcsapágyak (ez utóbbiak csak a Long Life LL és alacsony fogyasztású ES modelleknél, amelyek legalább 30 000 óra folyamatos mechanikus működést és időben állandó csendességet garantálnak).
A termék ideális nagyon párás helyiségekben való alkalmazásra, mivel a vízfroccsenés ellen védve van.

CS Výrobek, který jste zakoupili, je profesionální odtahový ventilátor k zabudování do zdi/stěny, určený k větrání místností s odtahem do samostatného potrubí.
Motor je vybaven:
• dvojitou rychlostí (minimální a maximální)
• ochranou před tepelným přetížením
• pouzdrů nebo kuličkovými ložisky (pouze u modelů Long Life LL a s nízkou spotřebou ES stejnosměrného proudu, které zaručují nejméně 30 000 hodin nepřetržitého mechanického fungování a stálý tichý chod).
Tento ventilátor je ideální do velmi vlhkých prostor, protože je chráněn proti postříku vodou.

RO Produsul cumpărat de dv. e un aspirator centrifugal profesional, care se poate încadra în perete/tavan, destinat aerisirii încăperilor, cu evacuare într-o conductă separată.
Motorul este dotat cu:
• viteză dublă (minimă și maximă)
• protecție împotriva suprasarcinilor termice
• cuzineți sau rulmenți cu bile (aceștia din urmă numai pentru modelele Long Life LL și cele cu consum redus ES, care garantează minim 30.000 ore de funcționare mecanică continuă și o silențiozitate constantă în timp).
Produsul e ideal pentru utilizarea în medii cu umiditate ridicată, datorită faptului că este protejat împotriva stropilor de apă.

HR Uređaj kojeg ste kupili je profesionalni centrifugalni usisnik zraka za ugradnju u zid/strop, namijenjen prozraćivanju prostorija s odvodom u pojedinačnu ventilacijsku cijev.
Uređaj kojeg ste kupili je profesionalni centrifugalni usisnik zraka za ugradnju u zid/strop, namijenjen prozraćivanju prostorija s odvodom u pojedinačnu ventilacijsku cijev.
Motor raspolaže:
• dvostrukom brzinom (minimalnom i maksimalnom)
• zaštitom od toplinskog preopterećenja
• broněanim ili kuglićnim ležajevima (ovi posljednji samo za modele Long Life LL i za nisku potrošnju ES, koji jamče najmanje 30.000 sati neprekidnog mehaničkog rada uz trajnu bešumnost).
Pošto je zaštićen od prskanja vodom, ovaj je uređaj savršen za prostorije s visokim stupnjem vlage.

TR Satın almış olduğunuz ürün, duvara monte edilebilen, tek kanallı sistemle boşaltım ile lokal havalandırma amacına dönük bir profesyonel santrifüjli aspiratördür.
Motor şu özelliklerle donatılmıştır:
• Çift hız kademesi (minimum ve maksimum)
• Termal aşırı yük koruması
• En az 30,000 saatlik bir devamlı mekanik işletimi ve zaman içinde devamlı sessiz çalışmayı garanti eden bilyeli yataklar veya rulmanlar (sadece Long Life LL modelleri ve düşük ES gerilimi tüketimli

modeller için).
Ürün, oldukça nemli ortamlardaki uygulamalar için kullanımda onu ideal kılan bir serpintiden korumaya da sahiptir.

EL Το προϊόν που αγοράσατε είναι ένας φυγοκεντρικός επαγγελματικός εντοιχισμένος απορροφητήρας τοίχου που προορίζεται για τον αερισμό χώρων με απαγωγή σε μονό κανάλι. Το μοτέρ διαθέτει:

- διπλή ταχύτητα (ελάχιστη και μέγιστη)
- προστασία από θερμική υπερφόρτωση
- τριβείς ή ρουλεμάν (τα τελευταία μόνο στα μοντέλα Long Life LL και χαμηλής κατανάλωσης ES που εξασφαλίζουν τουλάχιστον 30.000 ώρες συνεχούς μηχανικής λειτουργίας και σταθερή αθόρυβη λειτουργία με την πάροδο του χρόνου).

Το προϊόν είναι ιδανικό για χρήση σε χώρους με μεγάλη υγρασία, γιατί προστατεύεται από την είσοδο νερού.

RU Приобретенное Вами изделие представляет собой встраиваемый в стену/потолок профессиональный центробежный вытяжной вентилятор, предназначенный для вентиляции помещений с удалением воздуха через отдельный воздуховод. Двигатель имеет:

- две рабочие скорости (минимальную и максимальную)
- устройство защиты от перегрева
- вкладыши или шарикоподшипники (эти последние только у моделей Long Life LL и моделей с низким уровнем потребления энергии ES), обеспечивающие не менее 30 000 часов непрерывной механической работы при не изменяющемся со временем низким уровне шума.

Вентилятор идеально подходит для эксплуатации в помещениях, характеризующихся высокой влажностью, т.к. он защищен от попадания водяных брызг.

AR إن المنتج الذي قمت بشرائه هو جهاز امتصاص (شفاط)، حرفي، يعمل بالطرد المركزي، للتركيب في داخل فجوة في الحائط، خاص بتهوية الأماكن المزودة بمجرى تصريف أحادي.

المحرك مزود بـ:

- سرعة مزدوجة (أدنى وأقصى)
 - وقاية من الحمل الحراري المفرط
 - محامل (بصلات) كروية (فقط للموديلات Long Life LL وباستهلاك منخفض للطاقة دي سي)، مما يضمن 30.000 ساعة عمل ميكانيكي على الأقل وبصمت مستمر.
- ES الجهاز مثالي للتركيب في أماكن رطبة، لأنه مضاد لرداذ الماء.

ZH 您所购买的产品是一台可嵌入墙壁 / 天花板内安装的专业轴流离心风机，适合于通过单槽排气的房间通风排气之用。电机带有：

- 双速度 (最高和最低)
 - 热过载保护
 - 轴衬或滚珠轴承 (仅限于Long Life LL型号) 和低能耗 ES 可保证30000小时以上连续无故障及安全宁静的机械运行。
- 由于产品备有防喷水功能，使用于十分潮湿的环境尤为合适。

MODELLI

MODELS
MODÈLES
MODELLE
MODELOS
MODELOS
MODELLEN
MODELLER
MODELE
MODELLEK

MODELY
MODELE
MODELI
MODELLER
МОНТЕЛА
МОДЕЛИ

الموديلات
型号

IT

A. Modello BASE

Il prodotto è azionato dandogli tensione attraverso l'interruttore di comando esterno non in dotazione.

B. Modello TIMER

Il prodotto è dotato di timer tarato per un tempo minimo di 3 minuti. È possibile variare detta entità nell'arco di tempo da 3 a 20 minuti circa, agendo sul trimmer (fig. 33). L'apparecchio si avvia automaticamente alla velocità collegata alcuni secondi dopo l'accensione della luce e continua a funzionare per il tempo prefissato dopo lo spegnimento della luce stessa.

Il timer può essere collegato alle due velocità del prodotto tramite commutatore esterno non in dotazione (fig. 26).

C. Modello T HCS (Sistema di Controllo Umidità)

Il prodotto è dotato di un circuito rilevatore d'umidità preimpostato che attiva il funzionamento dell'apparecchio quando la percentuale d'umidità supera il 65%.

Il circuito è inoltre dotato di timer regolabile da 3 a 20 min circa, agendo sul trimmer (fig. 34). L'apparecchio si avvia automaticamente alla velocità collegata alcuni secondi dopo l'accensione della luce e continua a funzionare per il tempo prefissato dopo lo spegnimento della luce stessa.

Il T HCS può essere collegato alle due velocità del prodotto tramite commutatore esterno non in dotazione (fig. 26).

D. Modello ES

Differisce dal modello base per la presenza di un motore Brushless a controllo elettronico che garantisce una elevata efficienza energetica.

E. Modello TIMER ES

Differisce dal modello timer per la presenza di un motore Brushless a controllo elettronico che garantisce una elevata efficienza energetica.

EN

A. BASIC model

The product is operated on by means of an external switch (not provided).

B. TIMER model

This model is equipped with a timer which is factory-set for a minimum operating time of 3 minutes. The timer may be set at between 3 and 20 minutes by adjusting the trimmer (see fig. 33). The appliance switches on automatically a few seconds after the light is switched on and continues to run for the set time after the light is switched off.

The timer function can be used irrespective of the appliance's speed using the external switch. The switch is not supplied (fig. 26).

C. T HCS model (Humidity Control System)

This model has a preset humidity sensing device which switches the fan on when the relative humidity exceeds 65%. The circuit is also equipped with a timer that can be set at between 3 and approximately 20 minutes by adjusting the trimmer (fig. 34). The appliance starts up automatically at the selected speed a few seconds after the light comes on and continues to function for the set time even after the light is switched off.

The timer function can be used irrespective of the appliance's speed using the external switch. The switch is not supplied (fig. 26).

D. ES model

Differs from the basic model for the presence of an electronically controlled brushless motor guaranteeing excellent energy efficiency.

E. TIMER ES model

Differs from the timer model for the presence of an electronically controlled brushless motor guaranteeing excellent energy efficiency.

FR

A. Modèle de BASE

L'appareil se met en fonction grâce à un interrupteur de commande externe non fourni.

B. Modèle MINUTERIE

Le produit est muni d'une minuterie calibrée pour un temps minimum de 3 minutes. Il est possible de changer cette valeur de 3 à 20 minutes environ en agissant sur le trimmer (fig. 33). L'appareil se met automatiquement

en marche quelques secondes après l'allumage de la lumière et continue à fonctionner pendant le temps préétabli après l'extinction de cette lumière. La minuterie peut être reliée aux deux vitesses du produit au moyen d'un commutateur extérieur non fourni (fig. 26).

C. Modèle T HCS (Système de Contrôle Humidité)

Le produit est muni d'un détecteur d'humidité pré-réglé d'usine qui déclenche l'appareil lorsque la teneur en humidité dépasse 65%. Le circuit est en outre muni d'une temporisation réglable de 3 à 20 minutes environ en agissant sur le trimmer (fig. 34). L'appareil se met en marche automatiquement à la vitesse reliée quelques secondes après l'allumage de la lumière et il continue à fonctionner pendant la durée préfixée après l'extinction de ladite lumière. Le T HCS peut être relié aux deux vitesses du produit au moyen d'un commutateur extérieur non fourni (fig. 26).

D. Modèle ES

Il diffère du modèle de base par la présence d'un moteur Brushless à contrôle électronique qui garantit une efficacité énergétique élevée.

E. Modèle TIMER ES

Il diffère du modèle timer par la présence d'un moteur Brushless à contrôle électronique qui garantit une efficacité énergétique élevée.

DE

A. Modell BASE

Das Produkt wird über den externen Bedienschalter in Betrieb gesetzt, der nicht zum Lieferumfang gehört.

B. Modell TIMER

Das Gerät ist mit einer Zeitschaltuhr ausgerüstet, der auf mindestens 3 Minuten voreingestellt ist. Diese Zeitspanne kann mittels Einstellung am Trimmer (Abb. 33) von 3 bis ca. 20 Minuten, variiert werden. Das Gerät schaltet automatisch einige Sekunden nach Einschalten des Lichts ein und bleibt nach Ausschalten des Lichts für die eingestellte Zeitdauer eingeschaltet. Die Zeitschaltuhr lässt sich mittels eines nicht im Lieferumfang enthaltenen Umschalters an die zwei verschiedenen Drehzahlen des Gerätes anschließen (Abb. 26).

C. Modell T HCS (Feuchtigkeitskontrollsystem)

Das Gerät ist mit einem voreingestellten Feuchtigkeitskontrollsystem ausgestattet, das den Gerätebetrieb einschaltet, wenn der Feuchtigkeitsgehalt über 65% liegt. Die Gerätesteuerung ist außerdem mit einem Timer ausgerüstet, der durch Einstellung am Trimmer (Abb. 34) die Zeitspanne von 3 bis ca. 20 Minuten variieren kann. Das Gerät schaltet einige Sekunden nach Einschalten des Lichts automatisch in der

angeschlossenen Drehzahl ein und bleibt nach Ausschalten des Lichts für die eingestellte Zeitdauer eingeschaltet.

Das T HCS lässt sich mittels eines nicht im Lieferumfang enthaltenen Umschalters an die zwei verschiedenen Drehzahlen des Gerätes anschließen (Abb. 26).

D. Modell ES

Unterscheidet sich vom Grundmodell durch den bürstenlosen Motor mit elektronischer Regelung, der eine hohe Energieeffizienz gewährleistet.

E. Modell TIMER ES

Unterscheidet sich vom Modell Timer durch den bürstenlosen Motor mit elektronischer Regelung, der eine hohe Energieeffizienz gewährleistet.

ES

A. Modelo BÁSICO

El producto se acciona mediante corriente eléctrica a través de un interruptor de control externo que no se suministra de serie.

B. Modelo TEMPORIZADOR

El producto ha sido dotado de programador calibrado para un tiempo mínimo de tres minutos. Es posible variar dicha regulación en el arco de tiempo de 3 a 20 minutos aproximadamente, mediante el trimmer (fig. 33). El aparato se pone en marcha automáticamente algunos segundos después que la luz se encienda y sigue funcionando por el tiempo prefijado cuando esta luz se apaga.

El temporizador se puede conectar a las dos velocidades del producto por medio de un conmutador externo, que no se suministra de serie (fig. 26).

C. Modelo T HCS (sistema de control de humedad)

El producto ha sido dotado de un circuito detector de humedad programado previamente que activa el funcionamiento del aparato cuando el porcentaje de humedad supera el 65%. Además el circuito ha sido dotado de un programador regulable mediante el trimmer, de 3 a 20 minutos aproximadamente, (fig. 34). El aparato se pondrá en marcha de modo automático a la velocidad conectada unos segundos después de encenderse la luz y seguirá funcionando durante el tiempo programado cuando ésta se apague.

El T HCS se puede conectar a las dos velocidades del producto por medio de un conmutador externo, que no se suministra de serie (fig. 26).

D. Modelo ES

A diferencia del modelo básico posee un motor Brushless con control electrónico que garantiza una elevada eficacia energética.

E. Modelo TIMER ES

A diferencia del modelo Timer posee un motor Brushless con control electrónico que garantiza una elevada eficacia energética.

PT

A. Modelo BASE

O produto é accionado através do interruptor do comando externo, não fornecido.

B. Modelo TIMER

O produto está equipado com temporizador programado para um período mínimo de 3 minutos. É possível alterar esta entidade para um período entre cerca de 3 e 20 minutos, regulando o trimmer (fig. 33).

O aparelho arranca automaticamente alguns segundos após a luz ter acendido e continua a funcionar durante o tempo predefinido após a luz ter apagado.

O temporizador pode ser ligado às duas velocidades do produto através de comutadores externos, não fornecidos (fig. 26).

C. Modelo T HCS (Sistema de Controlo de Humidade)

O produto possui um circuito detector de humidade pré-programado, que activa o funcionamento do aparelho quando a percentagem de humidade supera os 65%. O circuito está ainda equipado com um temporizador regulável entre cerca de 3 e 20 minutos, rodando o trimmer (fig. 34).

O aparelho liga-se automaticamente à velocidade seleccionada alguns segundos após se acenderem as luzes e continua a funcionar durante o tempo predefinido após apagarem-se as respectivas luzes. O T HCS pode ser ligado às duas velocidades do produto através de comutadores fornecidos (fig. 26).

D. Modelo ES

Difere do modelo base pela presença de um motor Brushless de controlo electrónico que garante uma elevada eficiência energética.

E. Modelo TIMER ES

Difere do modelo com temporizador pela presença de um motor Brushless de controlo electrónico que garante uma elevada eficiência energética.

NL

A. BASIS Model

Het product wordt ingeschakeld met behulp van de aan/uit-schakelaar aan de buitenkant (niet meegeleverd).

B. TIMER Model

Het apparaat is uitgerust met een timer die is afgesteld op een minimale tijdsduur van 3 minuten. Deze tijdsduur kan gevarieerd worden binnen een tijdsbestek van ongeveer 3 tot 20 minuten, door middel van de trimmer (afb. 33). Het apparaat start automatisch enkele seconden nadat het licht is aangedaan en blijft automatisch nog gedurende de ingestelde tijd werken nadat het licht is uitgedaan.

De timer kan worden aangesloten op beide snelheden door middel van een externe schakelaar die niet is bijgeleverd (afb. 26).

C. Model T HCS (Systeem met vochtigheidscontrole)

Het apparaat is uitgerust met een vooraf ingesteld circuit dat de luchtvochtigheid meet, dit activeert het apparaat wanneer de luchtvochtigheid de 65% overschrijdt. Het circuit is bovendien uitgerust met een timer, die met behulp van de trimmer (afb. 34) kan worden ingesteld van ongeveer 3 tot 20 min.

Het apparaat start automatisch op de ingestelde snelheid enkele seconden nadat het licht is aangedaan en blijft gedurende de vooraf ingestelde tijdsduur werken nadat het licht is uitgedaan. Het T HCS model kan worden aangesloten op beide snelheden van het apparaat door middel van een externe schakelaar, die niet is bijgeleverd (afb. 26).

D. Model ES

Verschilt van het basismodel door de aanwezigheid van een elektronisch bediende Brushless motor die een verhoogde energie-efficiëntie garandeert.

E. Model TIMER ES

Verschilt van het model met timer door de aanwezigheid van een elektronisch bediende Brushless motor die een verhoogde energie-efficiëntie garandeert.

SV

A. BASmodell

Apparaten aktiveras genom att ge den spänning medelst en extern kontrollbrytare som inte medföljer.

B. TIMERmodell

Produkten är försedd med en timer som är kalibrerad för en minimitid på 3 minuter. Denna tid kan ställas in på mellan 3 och 20 minuter cirka med hjälp av trimmern (fig. 33). Apparaten startar automatiskt några sekunder efter det att belysningen tänts och fortsätter gå under den förinställda tiden efter det att belysningen släckts.

Timern kan anslutas till produktens två hastigheter medelst en extern strömbrytare som inte medföljer (fig. 26).

C. Modell T HCS (Fuktighetskontrollsystem)

Produkten är försedd med en förinställd fuktighetsmätare som startar apparaten när fukthalten överstiger 65%. Kretsen är dessutom försedd med en timer som kan ställas in på mellan 3 och 20 minuter cirka med hjälp av trimmern (fig. 34). Apparaten sätts igång med den anslutna hastigheten ett par sekunder efter att belysningen har tänts och den fortsätter att fungera under inställd tid efter att belysningen har slocknat. T HCS kan anslutas till produktens två hastigheter medelst en extern strömbrytare som inte medföljer (fig. 26).

D. Modell ES

Skiljer sig från grundmodellen för närvaro av en Brushlessmotor med elektronisk kontroll som

garanterar en hög energieffekt.

E. Modell TIMER ES

Skiljer sig från modell timer för närvaro av en Brushlessmotor med elektronisk kontroll som garanterar en hög energieffekt.

PL

A. Model BASE

Produkt jest aktywowany poprzez na pięcie doprowadzone za pomocą wyłącznika napilocie niewchodzącego w zakres dostawy.

B. Model TIMER

Produkt jest wyposażony w timer ustawiony na czas minimalny 3 min. Można to zmienić w zakresie od ok. 3 do ok. 20 minut, regulując trymer (rys. 33). Urządzenie uruchamia się automatycznie kilka sekund po zapaleniu światła i pracuje przez zaprogramowany czas po wyłączeniu światła. Timer może zostać podłączony do dwóch prędkości produktu za pomocą zewnętrznego komutatora niewchodzącego w zakres dostawy (rys. 26).

C. Model T HCS (System Kontroli Wilgotności)

Produkt jest wyposażony w obwód z czujnikiem określonego poziomu wilgotności, który uruchamia urządzenie, gdy wilgotność przekroczy 65%. Obwód jest oprócz tego wyposażony w timer, który można regulować za pomocą trymera (rysunek 34) w zakresie od ok. 3 do ok. 20 minut. Urządzenie uruchamia się automatycznie z podłączoną prędkością kilka sekund po zapaleniu światła i pracuje przez zaprogramowany czas po wyłączeniu światła. T HCS może zostać podłączony do dwóch prędkości produktu za pomocą zewnętrznego komutatora niewchodzącego w zakres dostawy (rys. 26).

D. Model ES

Różni się od modelu podstawowego obecnością silnika Brushless ze sterowaniem elektronicznym, co gwarantuje wysoką wydajność energetyczną.

E. Model TIMER ES

Różni się od modelu timer obecnością silnika Brushless ze sterowaniem elektronicznym, co gwarantuje wysoką wydajność energetyczną.

HU

A. ALAP modell

A termék a termékkel együtt leszállított külső főkapcsolón keresztül biztosított árammal működtethető.

B. TIMER modell

A termék egy 3 perc minimális időre beállított timerrel van ellátva. Az időtartam a trimmerrel kb. 3 és 20 perc között állítható (33. ábra). A berendezés a villany felgyújtása után néhány másodperccel automatikusan beindul a kapcsolt sebességen, és a villany leoltását követően az előre beállított ideig működik. A timert olyan külső választókapcsolóval lehet a két sebességre kötni, amely nem a jelen

termékkel együtt lett leszállítva (26. ábra).

C. T HCS modell (Páratartalom-ellenőrző rendszer)

A termék egy előre beállított páratartalom-érzékelő körrel van ellátva, amely beindítja a berendezést, ha a páratartalom meghaladja a 65%-ot. A kör ezen kívül egy trimmerrel kb. 3 és 20 perc között állítható timerrel is rendelkezik (34. ábra).

A berendezés a villany felgyújtása után néhány másodperccel automatikusan beindul a kapcsolt sebességen, és a villany leoltását követően az előre beállított ideig működik. A T HCS-t olyan külső választókapcsolóval lehet a két sebességre kötni, amely nem a jelen termékkel együtt lett leszállítva (26. ábra).

D. ES modell

Az alapmodelltől annyiban tér el, hogy egy elektronikus vezérlésű, kefe nélküli motorral rendelkezik, ami különösen magas energiahatékonyságot biztosít.

E. TIMER ES modell

A timer modelltől annyiban tér el, hogy egy elektronikus vezérlésű, kefe nélküli motorral rendelkezik, ami különösen magas energiahatékonyságot biztosít.

CS

A. Základní model

Odsavač se spouští připojením ke zdroji napětí pomocí ovládacího vypínače, který není součástí vybavení.

B. Model TIMER

Tento typ je vybaven časovým spínačem oceļhovaným na minimální čas 3 minuty. Tuto hodnotu je možné změnit v přibližném rozsahu od 3 do 20 minut aktivací trimru (obr. 33). Odsavač se automaticky spustí několik vteřin po rozsvícení světla a funguje ještě předem stanovenou dobu po zhasnutí světla. Časový spínač je možné připojit ke dvěma rychlostem přístroje pomocí vnějšího přepínače, který není součástí vybavení (obr. 26).

C. Model T HCS (regulátor vlhkosti)

Odsavač je vybaven předem nastaveným okruhem ke zjišťování vlhkosti, který ho zapne, jestliže vlhkost překročí 65 %. Okruh je navíc vybaven časovým spínačem nastavitelným přibližně od 3 do 20 minut aktivací trimru (obr. 34). Ventilátor se spouští automaticky na zapojenou rychlost několik vteřin po rozsvícení světla a funguje ještě po předem stanovenou dobu po zhasnutí světla. Model T HCS je možné zapojit na dvě rychlosti pomocí vnějšího přepínače, který není součástí vybavení (obr. 26).

D. Model ES

Liší se od základního modelu tím, že je vybaven bezkartáčovým motorem Brushless a elektronickým řízením, které zajišťuje vyšší energetickou účinnost.

E. Model TIMER ES

Liši se od modelu Timer tím, že je vybaven bezkartáčovým motorem Brushless a elektronickým řízením, které zajišťuje vyšší energetickou účinnost.

RO

A. Modelul de BAZĂ

Produsul e acționat prin punerea sub tensiune, prin intermediul întrerupătorului de comandă extern, care nu face parte din dotare.

B. Modelul TIMER

Produsul e dotat cu un timer reglat pentru un interval minim de 3 minute. Intervalul de timp poate fi reglat de la 3 la aprox. 20 min., acționând asupra dispozitivului de reglare (fig. 33) Aparatul intră în funcțiune automat la viteza conectată, la câteva secunde după aprinderea luminii, și continuă să funcționeze pe perioada fixată, și după stingerea luminii.

Timer-ul poate fi conectat la cele două viteze ale produsului prin intermediul unui comutator extern, care nu face parte din dotare (fig. 26).

C. Modelul T HCS

(Sistem de Control al Umidității)

Produsul e prevăzut cu un circuit care detectează umiditatea, pre-reglat, care activează funcționarea aparatului când procentul de umiditate depășește 65%. Circuitul mai este prevăzut și cu un timer ce poate fi reglat de la 3 la aprox. 20 min., acționând asupra dispozitivului de reglare (fig. 34).

Aparatul intră în funcțiune automat la viteza conectată, la câteva secunde după aprinderea luminii, și continuă să funcționeze pe perioada fixată, și după stingerea luminii. T HCS poate fi conectat la cele două viteze ale produsului prin intermediul unui comutator extern, care nu face parte din dotare (fig. 26).

D. Modelul ES

Diferă de modelul de bază prin prezența unui motor Brushless cu control electronic, care garantează o eficiență energetică ridicată.

E. Modelul TIMER ES

Diferă de modelul timer prin prezența unui motor Brushless cu control electronic, care garantează o eficiență energetică ridicată.

HR

A. Model BASE

Uređaj se pokreće stavljanjem pod napon pomoću vanjskog glavnog prekidača koji nije u dostavi.

B. Model TIMER

Uređaj posjeduje timer odmjerjen na minimalno vrijeme od 3 minute. To je vrijeme moguće promijeniti u rasponu od 3 do otprilike 20 minuta i to pomoću podešivača (sl. 33). Uređaj se automatski pokreće brzinom na koju je prišpojen nekoliko sekundi

nakon paljenja žaruljice i nastavlja raditi nakon njenog gašenja u trajanju koje smo prethodno utvrdili. Timer je moguće spojiti na dvije brzine uređaja pomoću vanjskog komutatora koji nije u dostavi (sl. 26).

C. Model T HCS (Sustav za kontrolu vlage)

Uređaj raspolaže kružnim tokom za očitavanje vlage, prethodno postavljenim tako da pokreće rad aparata kad postotak vlage prijeđe 65%. Pored toga, kružni tok ima i timer kojeg se može podesiti od 3 do otprilike 20 min i to pomoću podešivača (sl. 34).

Uređaj se automatski pokreće brzinom na koju je prišpojen nekoliko sekundi nakon paljenja žaruljice i nastavlja raditi nakon njenog gašenja u trajanju koje smo prethodno utvrdili. T HCS je moguće spojiti na dvije brzine uređaja pomoću vanjskog komutatora koji nije u dostavi (sl. 26).

D. Model ES

Razlikuje se od modela Base po prisustvu Brushless motora s elektronskom kontrolom, koji jamči veliku energetska uèinkovitost.

E. Model TIMER ES

Razlikuje se od modela Timer po prisustvu Brushless motora s elektronskom kontrolom, koji jamči veliku energetska uèinkovitost.

TR

A. ANA Model

Ürün, cihazın dış kısmındaki kontrolanahtarına basılarak çalıştırılır.

B. TIMER Modeli

Ürün minimum 3 dakikalık süreye ayarlanmış bir timer ile donatılmıştır. Bu değeri, trimmer üzerinde işlem görerek (şekil 33), yaklaşık 3 ile 20 dakikalık zaman aralığı içerisinde değiştirmek mümkündür. Işığın yanmasından birkaç saniye sonra cihaz otomatik olarak çalışmaya başlar ve ışığın kapanmasından sonra da önceden belirlenen süre boyunca çalışmaya devam eder. Zamanlayıcı, ürünle birlikte verilmeyen harici bir komütatör vasıtasıyla ürünün iki hız kademesine de bağlanabilir (şekil 26).

C. Model T HCS (Nem Kontrol Sistemi)

Ürün önceden düzenlenmiş nem algılayan bir devre ile donatılmıştır, bu devre nem yüzdesi % 65'i geçtiği zaman cihazı harekete geçirir. Devre ayrıca trimmer üzerinde işlem görerek 3 dak. ile 20 dak. arasında ayarlanabilir timer ile donatılmıştır (şekil 34). Lamba yandıktan birkaç saniye sonra, belirlenen hızda cihaz; otomatik olarak çalışmaya başlar ve belirlenen süre boyunca çalışmaya devam ederek lamba söndükten bir kaç saniye sonrasına kadar kapanmaz. T HCS, ürünle birlikte verilmeyen harici bir komütatör vasıtasıyla ürünün iki hız kademesine de bağlanabilir (şekil 26).

D. ES Modeli

Yüksek enerji randımanlı sağlayan elektronik

kontrollü bir Brushless (Fýrçasýz) motoru ile temel modelden farklýlýk göstermektedir.

E. ZAMANLAYICILI ES Model

Yüksek enerji randýmaný sađlayan elektronik kontrollü bir Brushless (Fýrçasýz) motoru ile zamanlayýcýlý modelden farklýlýk göstermektedir.

EL

A. Μοντέλο BASE

Η συσκευή τίθεται σε λειτουργία διαμέσου τροφοδοσίας από τον εξωτερικό διακόπτη ελέγχου, ο οποίος δεν διατίθεται με τη συσκευή.

B. Μοντέλο TIMER

Η συσκευή διαθέτει χρονοδιακόπτη ρυθμισμένο για ελάχιστο χρόνο 3 λεπτών. Επιτρέπεται η αλλαγή της διάρκειας του χρόνου από 3 έως 20 λεπτά περίπου, μέσω του trimmer (βλ. εικ. 33). Η συσκευή τίθεται αυτόματα σε λειτουργία στη συνδεδεμένη ταχύτητα λίγα δευτερόλεπτα μετά το άναμμα του φωτός και εξακολουθεί να λειτουργεί για προκαθορισμένο χρονικό διάστημα μετά το σβήσιμο του φωτός. Ο χρονοδιακόπτης μπορεί να συνδεθεί στις δύο ταχύτητες του προϊόντος μέσω εξωτερικού διακόπτη που δεν διατίθεται (εικ. 26).

C. Μοντέλο T HCS

(Σύστημα Ελέγχου Υγρασίας)

Η συσκευή διαθέτει προγραμματισμένο από το εργοστάσιο κύκλωμα ανίχνευσης της υγρασίας που ενεργοποιεί τη λειτουργία της όταν το ποσοστό της υγρασίας υπερβεί το 65%. Η συσκευή διαθέτει επίσης ρυθμιζόμενο χρονοδιακόπτη από 3 έως 20 λεπτά περίπου, μέσω του trimmer (εικ. 34). Η συσκευή τίθεται αυτόματα σε λειτουργία στη συνδεδεμένη ταχύτητα λίγα δευτερόλεπτα μετά το άναμμα του φωτός και εξακολουθεί να λειτουργεί για προκαθορισμένο χρονικό διάστημα μετά το σβήσιμο του φωτός. Το μοντέλο T HCS μπορεί να συνδεθεί στις δύο ταχύτητες του προϊόντος μέσω εξωτερικού διακόπτη που δεν διατίθεται (εικ. 26).

D. Μοντέλο ES

Διαφέρει από το μοντέλο base λόγω της παρουσίας ενός μοτέρ Brushless με ηλεκτρονικό έλεγχο, το οποίο διασφαλίζει υψηλή ενεργειακή απόδοση.

E. Μοντέλο TIMER ES

Διαφέρει από το μοντέλο timer λόγω της παρουσίας ενός μοτέρ Brushless με ηλεκτρονικό έλεγχο, το οποίο διασφαλίζει υψηλή ενεργειακή απόδοση.

RU

A. БАЗОВАЯ МОДЕЛЬ

Изделие приводится в действие при подаче на него напряжения от внешнего рубильника, не входящего в комплект поставки.

B. Модель с ТАЙМЕРОМ

Вентилятор оборудован таймером с

минимальным устанавливаемым временем 3 минуты. Время установки таймера можно изменить в диапазоне от 3 до примерно 20 минут с помощью подстроечного резистора (рис. 33). Аппарат автоматически запускается на заданной скорости через несколько секунд после включения света, а после его выключения продолжает работать в течение предварительно заданного времени.

Таймер может включаться с обеими рабочими скоростями вентилятора с помощью внешнего переключателя, не входящего в комплект поставки (рис. 26).

C. Модель T HCS (Система контроля влажности)

Аппарат оборудован предварительно настроенным датчиком влажности, который приводит его в действие, когда уровень влажности превышает 65%. Кроме того, он оснащен таймером, время установки которого регулируется в диапазоне от 3 до примерно 20 минут с помощью подстроечного резистора (рис. 34). Аппарат автоматически запускается на заданной скорости через несколько секунд после включения света, а после его выключения продолжает работать в течение предварительно заданного времени. T HCS может включаться с обеими рабочими скоростями вентилятора с помощью внешнего переключателя, не входящего в комплект поставки (рис. 26).

D. Модель ES

Отличается от базовой модели наличием бесщеточного двигателя с электронным управлением, обеспечивающим высокую энергоэффективность.

E. Модель ES с ТАЙМЕРОМ

Отличается от обычной модели с таймером наличием бесщеточного двигателя с электронным управлением, обеспечивающим высокую энергоэффективность.

AR

أ - الموديل الأساسي

يمكن تشغيل الجهاز بتر ويده بالتيار بواسطة مفتاح تحكم خارجي غير مزود مع الجهاز.

ب- موديل المؤقت TIMER

الجهاز مزود بموقت معيّر لفترة زمنية لا تقل عن 3 دقائق. يمكن تعديل هذه المدة خلال فترة زمنية تتراوح بين 3 و 20 دقيقة تقريبًا وذلك بالضغط على المؤقت (الرسم 33). يبدأ الجهاز بالعمل أوتوماتيكيًا على السرعة المحددة بعد إضاءة المصباح وخلال بضع ثوانٍ، ويتابع الجهاز عمله للمدة المحددة بعد إطفاء المصباح ذاته. يمكن توصيل المؤقت بالسرعتين في الجهاز بواسطة عاكس خارجي للتيار (مبدل)، غير مزود مع الجهاز (الرسم 26).

ج - موديل THCS

(نظام التحكم بالرطوبة)

المنتج مزود بجهاز كشف للرطوبة مبرمج مسبقًا. يعمل هذا الجهاز عندما تتجاوز الرطوبة نسبة 65%. الدائرة مزودة أيضًا بموقت Timer قابل للضبط من 3 إلى 20 دقيقة تقريبًا وذلك بالضغط على المؤقت (الرسم 34). يبدأ الجهاز بالعمل أوتوماتيكيًا على السرعة المحددة بعد إضاءة المصباح وخلال بضع ثوانٍ، ويتابع الجهاز عمله للمدة المحددة بعد إطفاء المصباح ذاته. يمكن توصيل THCS بالسرعتين في الجهاز بواسطة عاكس خارجي للتيار (مبدل)، غير مزود مع الجهاز (الرسم 26).

د. موديل ES

يختلف عن الموديل الأساسي بوجود محرك Brushless

بتحكم إلكتروني يضمن فعالية عالية للطاقة.

هـ. موديل ES TIMER

يختلف عن موديل المؤقت Timer بوجود محرك Brushless بتحكم إلكتروني يضمن فعالية عالية للطاقة.

ZH

A. BASE型

产品是通过单独提供的控制开关来接通电源运行的。

B. TIMER 型

产品备有最少定时3分钟的定时器。可通过调整器(图33)在约3到20分钟的范围来改变时间值。设备在指示灯亮着数秒后即自动启动，并在指示灯熄灭后连续以预定的时间运行。

定时器可通过外部转接器(非标准配备)连接产品的两种速度(图26)。

C. THCS 型

(湿度调控系统)

产品备有预设的湿度探测电路，当探测出湿度百分比超过65%时即启动设备运行。

该电路另外还带有定时器，通过调整器在约3到20分钟的范围可调(请参阅图34)。设备在指示灯亮着数秒后即自动以所连接的速度启动，并在指示灯熄灭后连续以预定的时间运行。

THCS可通过外部转接器(非标准配备)连接产品的两种速度(图26)。

D. ES型

与基本型有别,此型号备有电子控制的无刷电机,可保证达到最高的能效。

E. TIMER ES型

与TIMER型有别,此型号备有电子控制的无刷电机,可保证达到最高的能效。



Attenzione: questo simbolo indica precauzioni per evitare danni all'utente

- Non usare questo prodotto per una funzione differente da quella esposta in questo libretto.
- Dopo aver tolto il prodotto dal suo imballo, assicurarsi della sua integrità: nel dubbio rivolgersi subito a persona professionalmente qualificata o ad un Centro Assistenza Tecnica autorizzato Vortice. Non lasciare le parti dell'imballo alla portata di bambini o di persone diversamente abili.
- L'uso di qualsiasi apparecchio elettrico comporta l'osservanza di alcune regole fondamentali, tra le quali: a) non deve essere toccato con mani bagnate o umide; b) non deve essere toccato a piedi nudi.
- Questo apparecchio non è da intendersi adatto all'uso da parte di persone (incluso bambini) con ridotte capacità fisiche, sensoriali o mentali, o prive di esperienza e conoscenza, a meno che siano state supervisionate o istruite riguardo all'uso dell'apparecchio da una persona responsabile della loro sicurezza. I bambini dovrebbero essere supervisionati per assicurarsi che non giochino con l'apparecchio.
- Riporre l'apparecchio, lontano da bambini e da persone diversamente abili, nel momento in cui si decide di scollegarlo dalla rete elettrica e di non utilizzarlo più.
- Non utilizzare l'apparecchio in presenza di sostanze o vapori infiammabili come alcool, insetticidi, benzina, ecc.
- Se il prodotto viene installato ad un'altezza inferiore a 2,3 metri, si deve applicare sul foro di uscita aria la griglia di protezione in modo da rendere inaccessibile la girante al dito di prova.



Avvertenza: questo simbolo indica precauzioni per evitare inconvenienti al prodotto

- Non apportare modifiche di alcun genere al prodotto.
- Non lasciare l'apparecchio esposto ad agenti atmosferici (pioggia, sole, ecc.).
- Verificare periodicamente l'integrità dell'apparecchio. In caso d'imperfezioni, non utilizzare l'apparecchio e contattare subito un Centro Assistenza Tecnica autorizzato Vortice.
- In caso di cattivo funzionamento e/o guasto dell'apparecchio, rivolgersi subito ad un Centro Assistenza Tecnica autorizzato Vortice e richiedere, per l'eventuale riparazione, l'uso di ricambi originali Vortice.
- Se l'apparecchio cade o riceve forti colpi farlo verificare subito presso un Centro Assistenza Tecnica autorizzato Vortice.
- L'installazione dell'apparecchio deve essere effettuata da parte di personale professionalmente qualificato.
- L'impianto elettrico a cui è collegato il prodotto deve essere conforme alle norme vigenti.
- L'apparecchio non necessita di collegamento ad una presa con impianto di messa a terra in quanto è costruito a doppio isolamento.
- Collegare l'apparecchio alla rete di alimentazione/presa elettrica solo se la portata dell'impianto/presa è adeguata alla sua potenza massima. In caso contrario rivolgersi subito a personale professionalmente qualificato.
- Per l'installazione occorre prevedere un interruttore onnipolare con distanza di apertura dei contatti uguale o superiore a 3 mm.
- La regolazione del timer sui modelli TIMER e T HCS deve essere eseguita da personale professionalmente qualificato.
- Spegnere l'interruttore generale dell'impianto quando: a) si rileva un'anomalia di funzionamento; b) si decide di eseguire una manutenzione di pulizia esterna; c) si decide di non utilizzare per brevi o lunghi periodi l'apparecchio.
- L'apparecchio è fornito dal costruttore con la bocca di mandata inserita lateralmente.
- La bocca di scarico/mandata dell'apparecchio con anello di compensazione (fig. 6-A) va applicata su tubi di ventilazione normali (\varnothing nominale 100 mm); senza anello di compensazione (fig. 6-B) può essere applicata su tubi rigidi in PVC rosso (\varnothing nominale 100 mm).
- È indispensabile assicurare il necessario rientro dell'aria nel locale per garantire il funzionamento del prodotto. Nel caso in cui nello stesso locale sia installato un apparecchio funzionante a combustibile (scaldacqua, stufa a metano, ecc.) non del tipo stagno, assicurarsi che il rientro d'aria garantisca anche la perfetta combustione di tale apparecchio.
- L'apparecchio non può essere utilizzato come attivatore di scaldabagni, stufe, ecc. né deve scaricare in condotti d'aria calda di tali apparecchi.
- L'apparecchio deve scaricare in condotto singolo (utilizzato unicamente da questo prodotto) o direttamente all'esterno.
- Il flusso d'aria o fumi da convogliare deve essere pulita (cioè senza elementi grassi, fuliggine, agenti chimici e corrosivi o miscele esplosive ed infiammabili).
- Non coprire e non ostruire la griglia di aspirazione e le mandate dell'apparecchio, in modo da assicurare l'ottimale passaggio dell'aria.
- L'apparecchio è dotato di filtro in PUR reticolato pulibile mediante scuotimento, soffiatura o lavaggio con acqua. Controllare lo stato del filtro e lavarlo o sostituirlo almeno ogni 6 mesi di funzionamento dell'apparecchio (fig. 36-38).



WARNING - CAUTION

ENGLISH



Warning: this symbol indicates precautions that must be taken to avoid injury

- Do not use this appliance for purposes other than those described in this booklet.
- After removing the appliance from its packaging, ensure that it is complete and undamaged. If in doubt, contact a professionally qualified electrician or Vortice*. Do not leave packaging within the reach of children or infirm persons.
- Certain fundamental rules must be observed when using any electrical appliance, including:
 - a) do not touch it with wet or damp hands;
 - b) do not touch it while barefoot.
- This appliance is not suitable for use by children or by individuals with reduced physical, sensorial or mental capacities, or by inexperienced or untrained individuals, unless they are supervised or instructed in its use by a person responsible for their safety. Children must always be supervised to ensure that they do not play with the appliance.
- Store the appliance out of reach of children and infirm persons after disconnecting it from the power supply.
- Do not operate the appliance where inflammable vapours or substances are present (alcohol, insecticides, petrol, etc.)
- Take all necessary precautions to ensure that there are no back flows of gas into the room from open-flued combustion appliances.
- If the product is installed at a height less than 2.3 metres, fit a protection grille over the air outlet to prevent access to the fan impeller.



Caution: this symbol indicates precautions that must be taken to avoid damaging the appliance.

- Do not make modifications of any kind to the appliance.
- Do not expose the appliance to the weather (rain, sun, etc.).
- Periodically inspect the appliance for damage. If any faults are found, do not operate the appliance; contact Vortice* immediately.
- In the event that the appliance malfunctions or develops a fault, contact Vortice* immediately. Ensure that only genuine original Vortice spares are used for repairs.
- In the event that the appliance is dropped or suffers a heavy blow, have it checked immediately by Vortice*.
- The appliance must be installed by a professionally qualified electrician only.
- Ensure that the electrical system to which the appliance is connected complies with applicable standards.
- The appliance is double insulated and therefore does not need to be earthed.
- Check that the electrical power supply/socket provides the maximum electrical power required by the appliance. If this is not the case, arrange for a qualified electrician to make the necessary modifications.
- Use a multi-polar switch with minimum contact gaps of 3 mm to install the appliance.
- The timers on the TIMER and T HCS models must be configured by qualified professional personnel.
- Switch off the appliance at the main switch:
 - a) if the appliance does not function correctly;
 - b) before cleaning the outside of the appliance,
 - c) if the appliance is not to be used for any length of time.
- The appliance is delivered from the manufacturer with the air outlet at the side.
- With the adjuster ring in place (fig. 6-A), the appliance's outlet vent must be fitted to standard ventilation hoses (nominal Ø 100 mm). If the adjuster ring is not used (fig. 6-B), the vent can be fitted to rigid red PVC piping (nominal Ø 100 mm).
- Ensure that the room has an adequate source of fresh air to ensure correct appliance operation. In the event that other non-sealed combustion-based appliances (such as water heater or gas stove) are installed in the same room, check that air replacement is sufficient for all appliances to work effectively together.
- Do not use the appliance to control activation of water heaters, room heaters, etc., nor should it discharge into the hot air flues of such appliances.
- Ensure that the appliance discharges into a single duct (dedicated to this product) or directly to the outside.
- The air to be extracted from the room must be clean (i.e. free of grease, soot, chemical and corrosive agents, explosive or flammable mixtures).
- Keep the appliance's intake and outlet grilles free to ensure an optimum flow of air.
- The appliance is fitted with a PUR (polyurethan) mesh filter. This can be cleaned by shaking, blowing, or washing in water. Check the condition of the filter and wash or replace it at least every 6 months of operation (fig. 36-38).



*or an authorized Vortice dealer if you are outside the UK-Ireland territory

ATTENTION - AVERTISSEMENT

FRANÇAIS



Attention : ce symbole indique la nécessité de quelques précautions pour la sécurité de l'utilisateur

- Ne pas utiliser cet appareil pour un usage autre que celui décrit dans ce livret.
- Contrôler l'intégrité de l'appareil après l'avoir sorti de son emballage : en cas de doute, s'adresser immédiatement à une personne professionnellement qualifiée ou à un Service après-vente agréé Vortice. Placer les éléments de l'emballage hors de la portée des enfants ou des personnes inexpertes.
- L'utilisation de tout appareil électrique implique le respect de quelques règles fondamentales dont, entre autres : a) ne pas toucher l'appareil avec des mains mouillées ou humides ; b) ne pas toucher l'appareil pieds nus.
- Cet appareil n'est pas approprié à l'emploi de la part de personnes (y compris les enfants) avec des

capacités physiques, sensorielles ou mentales réduites ou sans expérience ni connaissance, à moins qu'elles ne soient surveillées ou qu'elles n'aient été instruites au sujet de l'emploi de l'appareil par une personne responsable de leur sécurité. Les enfants doivent être surveillés pour s'assurer qu'ils ne jouent pas avec l'appareil

- Ranger l'appareil hors de portée des enfants ou des personnes inexpertes après l'avoir débranché du réseau électrique pour ne plus l'utiliser.
- Ne pas utiliser l'appareil en présence de substances ou de vapeurs inflammables telles que l'alcool, les insecticides, l'essence, etc.
- Si l'appareil est installé à une hauteur inférieure à 2,3 mètres, il faut appliquer la grille de protection sur l'orifice de sortie de l'air de manière à ce que la turbine soit inaccessible au doigt d'essai.



Avertissement : ce symbole indique la nécessité de quelques précautions pour la sécurité du produit

- Ne modifier l'appareil en aucune façon.
- Ne pas exposer l'appareil aux agents atmosphériques (pluie, soleil, etc.).
- Vérifier périodiquement si l'appareil est en bon état. En cas de défauts, ne pas utiliser l'appareil et contacter immédiatement un Service après-vente agréé Vortice.
- En cas de dysfonctionnement et/ou de panne de l'appareil, s'adresser immédiatement à un Service après-vente agréé Vortice et demander, pour toute réparation, des pièces détachées d'origine Vortice.
- Si l'appareil tombe ou reçoit des coups violents, le faire vérifier immédiatement auprès d'un Service après-vente agréé Vortice.
- L'installation de l'appareil doit être faite par du personnel professionnellement qualifié.
- L'installation électrique à laquelle l'appareil est branché doit être conforme aux normes en vigueur.
- Cet appareil n'a pas besoin d'être connecté à une prise de terre car il a été construit avec une double isolation.
- Brancher l'appareil au réseau d'alimentation/à la prise électrique uniquement si la puissance de l'installation/prise est adaptée à la puissance maximale de l'appareil. Dans le cas contraire, s'adresser immédiatement à du personnel professionnellement qualifié.
- Pour son installation, prévoir un interrupteur omnipolaire dont la distance d'ouverture des contacts est supérieure ou égale à 3 mm.
- Le réglage du timer sur les modèles TIMER et T HCS doit être effectué par du personnel professionnellement qualifié.
- Couper l'interrupteur général de l'installation dans les cas suivants : a) en cas de



- dysfonctionnement ; b) pour procéder à un nettoyage extérieur ; c) lorsque l'appareil n'est pas utilisé pendant une longue période.
- L'appareil est livré avec une bouche de refoulement latérale.
- La bouche d'évacuation/refoulement d'air de l'appareil, si elle est munie d'une bague d'adaptation (fig. 6-A), s'applique sur les tuyaux de ventilation habituels (Ø nominal 100 mm); sans bague d'adaptation, (fig. 6-B) elle s'applique sur des tuyaux rigides en PVC rouge (Ø nominal 100 mm).
- Il est indispensable d'assurer une arrivée d'air adéquate dans la pièce pour garantir le fonctionnement de l'appareil. Si dans la pièce à ventiler, un autre appareil à combustion (tel que chauffe-eau, radiateur à gaz, etc.) est installé et qu'il n'est pas étanche, il faut s'assurer que le renouvellement d'air est adéquat pour garantir le fonctionnement conjoint des appareils.
- L'appareil ne peut être utilisé comme activateur de chauffe-eau, poêle etc. et il ne doit pas expulser dans les conduits d'air chaud de ces appareils.
- L'appareil doit expulser l'air dans un conduit lui étant exclusivement réservé ou directement vers l'extérieur.
- Le flux d'air ou des fumées doit être propre (c'est-à-dire sans graisses, suie, agents chimiques ou corrosifs ou mélanges explosifs et inflammables).
- Ne pas couvrir ni obstruer la grille d'aspiration et les refoulement de l'appareil, de manière à assurer le passage optimal de l'air.
- L'appareil est équipé d'un filtre en PUR réticulé. Il peut être nettoyé par secousse, soufflage ou lavage à l'eau. Contrôler l'état du filtre et le laver ou le remplacer après 6 mois maximum de fonctionnement de l'appareil (fig. 36-38).

ACHTUNG - WICHTIGER HINWEIS

DEUTSCH



Achtung: dieses Symbol zeigt Vorsichtsmaßnahmen zum Schutz des Benutzers an

- Dieses Gerät darf nur für den Verwendungszweck eingesetzt werden, der in der vorliegenden Bedienungsanleitung beschrieben ist.
- Nach dem Auspacken des Gerätes muss dessen Unversehrtheit überprüft werden: im Zweifelsfall unverzüglich qualifiziertes Fachpersonal oder einen Vortice-Vertragshändler aufsuchen. Das Verpackungsmaterial für Kinder andere Personen, die das Gerät allein nicht sachgemäß bedienen können, unzugänglich aufbewahren.
- Beim Einsatz von Elektrogeräten jeder Art müssen einige Grundregeln stets beachtet werden, darunter im einzelnen: a) berühren Sie das Gerät nicht mit nassen oder feuchten Händen; b) berühren Sie das Gerät nicht, wenn sie barfuß sind.
- Dieses Gerät darf von Kindern oder Personen mit eingeschränkten körperlichen oder geistigen Fähigkeiten oder mangelnder Erfahrung bzw. Kenntnis nur unter der Aufsicht oder nach gründlicher Unterweisung und Überprüfung seitens einer für ihre Sicherheit verantwortlichen Person bedient werden
- Wird das Gerät vom elektrischen Stromnetz getrennt und nicht mehr benutzt, muss es an einem Ort aufbewahrt werden, der für Kinder andere Personen, die das Gerät allein nicht sachgemäß bedienen können, unzugänglich ist.
- Gebruik het apparaat niet in aanwezigheid van ontvlambare stoffen of dampen, zoals alcohol, insecticiden, benzine, enz
- Wird das Gerät auf einer Höhe von weniger als 2,30 m installiert, muss das Schutzgitter vor dem Luftauslass montiert werden, damit das Laufrad mit dem Prüffinger nicht zu erreichen ist.



Wichtiger Hinweis: dieses Symbol zeigt Vorsichtsmaßnahmen zum Schutz des Gerätes an

- Keinerlei Änderungen am Gerät vornehmen.
- Das Gerät keinen Witterungseinwirkungen (Regen, Sonneneinstrahlung, usw.) aussetzen.
- Regelmäßig die Unversehrtheit des Gerätes überprüfen. Bei festgestellten Mängeln das Gerät nicht benutzen und sofort einen Vortice-Vertragshändler aufsuchen.
- Bei Betriebsstörungen und/oder defektem Gerät sofort einen Vortice-Vertragshändler aufsuchen und für eine eventuelle Reparatur die Verwendung von Vortice-Originalersatzteilen verlangen.
- Fällt das Gerät hin oder wurde es starken Stößen ausgesetzt, muss es sofort bei einem Vortice-Vertragshändler überprüft werden.
- Das Gerät darf nur durch qualifiziertes Fachpersonal installiert werden.
- Die Elektroanlage, an die das Gerät angeschlossen werden soll, muss den geltenden Vorschriften entsprechen.
- Das Gerät braucht nicht an eine Steckdose mit Erdungskontakt angeschlossen zu werden, da es mit Doppelisolierung ausgeführt ist.
- Das Gerät nur dann an das Stromnetz/die Steckdose anschließen, wenn die Stromfestigkeit der Anlage/Steckdose für seine maximale Leistung geeignet ist. Sollte dies nicht der Fall sein, wenden Sie sich sofort an qualifiziertes Fachpersonal.
- Für die Installation ist ein allpoliger Schalter mit einer Kontaktöffnungsweite von mindestens 3 mm vorzusehen.
- Die Einstellung der Zeitschaltuhr bei den Modellen TIMER und T HCS muss von einem Fachmann vorgenommen werden.
- Schalten Sie den Hauptschalter aus, wenn:
a) das Gerät mangelhaft funktioniert; b) das Gerät äußerlich gereinigt werden soll; c) das Gerät für kürzere oder längere Zeit nicht benutzt werden soll.
- Das Gerät wurde vom Hersteller mit einem seitlich angebrachten Luftauslass versehen.
- Der Luftauslass des Gerätes mit Kompensationsring (Abb. 6-A) ist an die normalen Lüftungsrohre (nominaler Ø 100 mm) anzuschließen, ohne Kompensationsring (Abb. 6-B) kann er an die roten, starren PVC-Rohre (nominaler Ø 100 mm) angeschlossen werden.
- Es muss gewährleistet sein, dass genügend Luft in den Raum nachströmen kann, damit das Gerät einwandfrei funktioniert. Wenn im selben Raum eine mit Brennstoff betriebene Heizvorrichtung (z.B. Durchlauferhitzer, Methangasofen o.ä.) installiert ist, die zur Raumluft nicht abgedichtet ist, muss dafür gesorgt werden, dass die nachströmende Luft auch für den einwandfreien Verbrennungsablauf dieser Vorrichtung ausreicht.
- Das Gerät darf nicht als Aktivator für Boiler, Öfen etc benutzt werden. Die Abluft des Geräts darf nicht in Warmluftleitungen derartiger Geräte geleitet werden.
- Die Abluft des Geräts muss in einen Einzelkanal (der ausschließlich von diesem Gerät benutzt wird) oder direkt ins Freie geleitet werden.
- Die Abluft oder der abzuleitende Rauch muss "sauber" sein (d.h. frei von Fett, Ruß, chemischen oder korrosiven Substanzen oder explosiven bzw. brennbaren Mischungen).
- Halten Sie das Ansauggitter und die Auslassgitter des Gerätes stets frei, um einen optimalen Luftstrom zu ermöglichen.
- Das Gerät ist mit einem Filter aus PUR-Netzgewebe ausgestattet, das sich durch Schütteln, Ausblasen oder Waschen mit Wasser reinigen lässt. Kontrollieren Sie den Filterstatus und reinigen bzw. ersetzen Sie den Filter mindestens alle sechs Monate, die das Gerät in Betrieb ist (Abb. 36-38).





Atención: este símbolo indica precaución para evitar daños al usuario

- No utilizar este producto para fines distintos a los indicados en este manual.
- Una vez extraído el producto de su embalaje, comprobar su integridad: en caso de duda, contactar inmediatamente con personal cualificado o con un proveedor autorizado de Vortice. No dejar el embalaje al alcance de niños o personas discapacitadas.
- Cuando se utiliza un aparato eléctrico es necesario tener en cuenta algunas normas básicas: a) no tocar el aparato con las manos mojadas o húmedas; b) no tocar el aparato con los pies descalzos.
- Este aparato no es apto para ser utilizado por niños ni personas con discapacidad física, sensorial o psíquica, o que carezcan de la experiencia y los conocimientos necesarios, excepto cuando lo hagan bajo la supervisión de una persona responsable de su seguridad o que les haya instruido en el manejo.
- En el caso de que no se desee volver a utilizar el aparato, hay que desconectarlo de la red eléctrica y colocarlo lejos del alcance de los niños o de las personas discapacitadas.
- No utilizar el aparato en presencia de sustancias o vapores inflamables como alcohol, insecticidas, gasolina, etc.
- Si el aparato se ha de montar a menos de 2,3 m de altura, hay que tapar la salida de aire con la rejilla de protección para evitar que el calibre de ensayo entre en contacto con el rotor.



Advertencia: este símbolo indica precaución para evitar daños en el producto

- No modificar el producto.
- No exponer el aparato a los agentes atmosféricos (lluvia, sol, etc.).
- Inspeccionar periódicamente el aparato. No encender el aparato si está averiado; contactar inmediatamente con un proveedor autorizado de Vortice.
- Si el aparato no funciona correctamente o se avería, contactar inmediatamente con un proveedor autorizado de Vortice y solicitar el uso de recambios originales Vortice.
- Si el aparato se cae o recibe un golpe fuerte, contactar inmediatamente con un proveedor autorizado de Vortice.
- La instalación del aparato debe ser realizada por personal cualificado.
- La instalación eléctrica donde se conectará el aparato debe ser conforme a la normativa vigente.
- No es necesario conectar el aparato a un enchufe con toma de tierra ya que incluye un doble aislamiento.
- Conectar el aparato a una red de alimentación/enchufe eléctrico adecuado para su máxima potencia. En caso contrario, contactar inmediatamente con personal cualificado.
- Para realizar la instalación es necesario disponer de un interruptor omnipolar con distancia de apertura entre los contactos igual o superior a 3 mm.
- En los modelos TIMER y T HCS, el temporizador debe ser regulado por personal profesional cualificado.
- Apagar el interruptor general de la instalación eléctrica: a) en caso de funcionamiento anómalo; b) antes de limpiar la parte exterior del aparato; c) si el aparato no va a ser utilizado durante breves o largos periodos.
- El aparato incluye de fábrica una boca lateral para la acometida.
- La boca de expulsión del aparato con anillo de compensación (fig. 6-A) se ha de aplicar en tubos de ventilación normales (\varnothing nominal 100 mm); si no se utiliza el anillo de compensación (fig. 6-B) se puede aplicar en tubos rígidos de PVC rojo (\varnothing nominal 100 mm).
- Es necesario asegurarse el retorno de aire necesario en el local para garantizar el funcionamiento del producto. En caso de que en el mismo local esté instalado un aparato que funciona con combustible (calentador de agua, estufa de metano, etc.) que no sea de tipo estanco, hay que asegurarse de que el retorno del aire garantice también la correcta combustión del aparato.
- El aparato no debe utilizarse como activador de calentadores, estufas, etc. ni se ha de conectar a los conductos de aire caliente de dichos aparatos.
- El aparato tiene que descargar en un conducto separado (empleado únicamente por este aparato) o bien directamente al externo.
- El flujo de aire o de humos que se ha de canalizar no debe transportar elementos grasos, hollín, agentes químicos y corrosivos o mezclas explosivas e inflamables.
- No tapar ni obstruir la rejilla de aspiración ni las salidas del aparato para garantizar la correcta circulación de aire.
- El aparato posee un filtro de PUR reticular que se puede limpiar con aire, agua o sacudiéndolo. Inspeccionar el filtro y lavarlo o sustituirlo al menos una vez cada 6 meses (fig. 36-38).





Atenção: este símbolo indica as precauções a tomar para evitar danos ao utilizador

- Não use este produto para uma função diferente da especificada no presente manual de instruções.
- Após retirar o produto da embalagem, verificar se está em boas condições: em caso de dúvidas, consulte imediatamente um técnico qualificado ou um revendedor autorizado Vortice. Não deixar os componentes da embalagem ao alcance de crianças ou pessoas inaptas.
- A utilização de qualquer aparelho eléctrico obriga ao cumprimento de determinadas regras fundamentais, entre as quais: a) não deve ser tocado com as mãos molhadas ou húmidas; b) não deve ser tocado com os pés descalços.
- Este aparelho não é adequado para ser utilizado por pessoas (incluindo crianças) com reduzidas capacidades físicas, sensoriais ou mentais, ou sem qualquer experiência ou conhecimento sobre o mesmo, a menos que não sejam vigiadas ou tenham sido ensinadas quanto ao uso do aparelho, por uma pessoa responsável pela segurança. As crianças devem ser vigiadas para que não brinquem com o aparelho.
- Quando decidir retirar a ficha da tomada e deixar de utilizar o aparelho, arrume-o fora do alcance das crianças e de pessoas inaptas.
- Não utilize o aparelho na presença de substâncias ou vapores inflamáveis tais como: álcool, insecticidas, gasolina, etc.
- Se o produto for instalado a uma altura inferior a 2,3 metros, deve aplicar-se no orifício de saída de ar a grelha de protecção de modo a tornar inacessível a ventoinha ao dedo de teste.



Advertência: este símbolo indica as precauções a tomar para evitar danos ao produto

- Não efectue quaisquer modificações ao produto.
- Não exponha o aparelho a agentes atmosféricos (chuva, sol, etc.).
- Verificar periodicamente a integridade do aparelho. Em caso de problemas, não utilizar o aparelho e contactar imediatamente um revendedor autorizado Vortice.
- Em caso de mau funcionamento e/ou avaria do aparelho, consulte imediatamente um revendedor autorizado Vortice e solicite, para uma eventual reparação, a utilização de peças originais Vortice.
- Se o aparelho cair ou sofrer fortes pancadas, mande imediatamente verificá-lo junto de um revendedor autorizado Vortice.
- A instalação do aparelho deve ser efectuada por pessoal profissionalmente qualificado.
- O sistema eléctrico a que o aparelho está ligado deve estar em conformidade com as normas em vigor.
- O aparelho não necessita de ser ligado a uma tomada eléctrica com ligação à terra, uma vez que possui um isolamento duplo.
- Ligue o aparelho à rede de alimentação/tomada eléctrica apenas se a capacidade do sistema/tomada for adequada à sua potência máxima. Caso contrário, contacte imediatamente pessoal profissionalmente qualificado.
- Para a instalação, é necessário um interruptor omnipolar cuja distância de abertura dos contactos seja igual ou superior a 3 mm.
- A regulação do temporizador nos modelos TIMER e T HCS deve ser efectuada por pessoal profissionalmente qualificado.
- Desligue o interruptor geral do sistema quando:
 - a) se verificar uma anomalia de funcionamento;
 - b) decidir efectuar uma operação de manutenção de limpeza externa; c) decidir não utilizar o aparelho por períodos curtos ou longos.
- O aparelho é fornecido de série com o bocal de descarga inserido de lado.
- O bocal de saída/descarga do aparelho com anel de compensação (fig. 6-A) está instalado nos tubos de ventilação normais (Ø nominal 100 mm); sem o anel de compensação (fig. 6-B) pode ser aplicado em tubos rígidos de PVC vermelho (Ø nominal 100 mm).
- É indispensável assegurar a entrada de ar necessária ao local para garantir o funcionamento do produto. Caso esteja instalado no mesmo local um aparelho que funcione a combustível (esquentador, aquecedor a gás metano, etc.) diferente do tipo estanque, certifique-se de que a entrada de ar também garante a perfeita combustão do aparelho.
- O aparelho não pode ser utilizado como activador de esquentadores, aquecedores, etc., nem deve efectuar a descarga para as condutas de ar quente destes aparelhos.
- O aparelho deve efectuar a descarga para uma conduta simples (utilizada unicamente por este aparelho) ou, então, directamente para o exterior.
- O fluxo de ar ou de fumos a canalizar deve ser limpo (isto é, sem elementos gordurosos, fuligem, agentes químicos e corrosivos ou misturas explosivas e inflamáveis).
- Não cubra, nem obstrua a grelha de aspiração e de descarga do aparelho, de forma a garantir a passagem ideal de ar.
- O aparelho possui um filtro PUR de rede lavável através de agitação, sopro de ar ou lavagem com água. Verifique o estado do filtro e lave-o ou substitua-o pelo menos a cada 6 meses de funcionamento do aparelho (fig. 36-38).





Let op: dit symbool markeert voorzorgsmaatregelen ter voorkoming van risico's voor de gebruiker

- Gebruik dit product niet voor andere doeleinden dan de in deze handleiding aangegeven toepassingen.
- Controleer, na het verpakkingsmateriaal te hebben verwijderd, of het apparaat onbeschadigd is: Wend u in geval van twijfel tot een gekwalificeerd monteur of tot een erkende Vortice dealer. Houd het verpakkingsmateriaal buiten het bereik van kinderen of geestelijk gehandicapten.
- Bij het gebruik van elektrische apparaten moeten enige basisregels in acht genomen worden en wel: a) raak het apparaat niet aan met vochtige of natte handen; b) raak het apparaat nooit aan als u op blote voeten loopt.
- Dit apparaat is niet geschikt voor gebruik door personen (met inbegrip van kinderen) met beperkte lichamelijke, sensorische of verstandelijke vermogens, of zonder ervaring en kennis, tenzij zij onder toezicht staan of instructies hebben ontvangen van een voor hun veiligheid verantwoordelijke persoon over het gebruik van dit apparaat. Kinderen moeten altijd in de gaten worden gehouden om er zeker van te zijn dat zij niet met het apparaat gaan spelen.
- Berg het apparaat op buiten bereik van kinderen en geestelijk gehandicapten, wanneer u besluit om het niet meer te gebruiken en de stekker uit het stopcontact haalt.
- Gebruik het apparaat niet in aanwezigheid van ontvlambare stoffen of dampen zoals alcohol, insecticiden, benzine, enz.
- Indien het apparaat wordt geïnstalleerd op een hoogte van minder dan 2,3 meter, dient men de ventilatie-opening te voorzien van het beschermingsrooster, zodat het draaimechanisme de testvinger niet kan raken.



Waarschuwing: dit symbool markeert voorzorgsmaatregelen ter voorkoming van risico's voor de gebruiker

- Breng geen veranderingen, van welke aard ook, aan het product aan.
- Stel het apparaat niet bloot aan atmosferische invloeden (regen, zon, enz.).
- Controleer regelmatig of het apparaat nog intact is. Indien het apparaat beschadigd is, gebruik het dan niet en neem meteen contact op met een erkende Vortice dealer.
- Neem in geval van een gebrekkige werking van en / of storing in het apparaat meteen contact op met een erkende Vortice dealer, en vraag er altijd om dat bij eventuele reparaties originele Vortice onderdelen worden gebruikt.
- Als het apparaat valt of een harde klap krijgt, laat het dan onmiddellijk controleren bij een erkende Vortice dealer.
- De installatie van het apparaat dient uitgevoerd te worden door vakkundig gekwalificeerd personeel.
- Het elektriciteitsnet waarop het apparaat wordt aangesloten, moet voldoen aan de geldende regelgeving.
- Het apparaat hoeft niet te worden aangesloten op een geaard stopcontact aangezien het dubbel geïsoleerd is.
- Sluit het apparaat alleen op het elektriciteitsnet/de contactdoos aan, indien de stroomsterkte van het elektriciteitsnet/de contactdoos geschikt is voor het maximumvermogen van het apparaat. Is dit niet het geval, raadpleeg dan een vakman.
- Bij de installatie dient u gebruik te maken van een meerpolige schakelaar met een afstand tussen de contactpunten van minstens 3 mm.
- De timer op de modellen TIMER en T HCS dient te worden ingesteld door een vakman.
- Schakel de hoofdschakelaar van de installatie uit wanneer: a) zich een storing voordoet; b) u besluit de buitenkant van het apparaat schoon te maken; c) u besluit om het apparaat gedurende korte of langere tijd niet te gebruiken.
- Het apparaat wordt door de fabrikant geleverd met het toevoermondstuk aan de zijkant.
- Breng het uitlaat/toevoermondstuk met pasring (afb. 6-A) aan op standaard ventilatiepijpen (nominale Ø 100 mm); zonder pasring (afb. 6-B) kan het aangesloten worden op stijve pijpen van rood PVC (nominale Ø 100 mm).
- Het is absoluut noodzakelijk om ervoor te zorgen dat de lucht in het vertrek terug kan stromen om de werking van het apparaat te garanderen. In het geval dat er in dezelfde ruimte een verbrandingsinstallatie (boiler, gaskachel, enz.) is geïnstalleerd, dat niet van het luchtdichte type is, ervoor zorgen dat het terugstromen van de lucht ook de perfecte verbranding van een dergelijk apparaat garandeert.
- Het apparaat mag niet gebruikt worden om boilers, kachels en dergelijke te starten en de uitlaat mag niet worden aangesloten op warme lucht leidingen van dergelijke apparaten.
- De afvoer van het apparaat dient aangesloten te worden op een apart afvoerkanaal (uitsluitend bestemd voor dit apparaat) of direct naar buiten.
- De luchtstroom of dampen die worden afgevoerd dienen schoon te zijn (dat wil zeggen zonder vetten, roet, chemische of bijtende stoffen, brandbare en explosieve mengsels).
- Laat de openingen van de aanzuig- en afvoerroosters van het apparaat vrij, om een optimale luchtdoorstroming te kunnen garanderen.
- Het apparaat is uitgerust met een filterrooster van PUR, dat gereinigd kan worden door het schoon te kloppen, ofwel met behulp van blaasluft of water. Controleer de werking van het filter en reinig of vervang het minstens na elke 6 maanden bedrijfsduur van het apparaat (afb. 36-38).





Varning: Denna symbol anger att försiktighet krävs för att förhindra personskador.

- Använd inte produkten för andra funktioner än de som specificeras i denna bruksanvisning.
- Sedan apparaten tagits ur sitt emballage, kontrollera att den är i fullgott skick. Vid tveksamhet bör hänvändelse genast göras till fackman eller en återförsäljare som auktoriserats av Vortice. Lämna aldrig delar av emballaget inom räckhåll för barn eller orkeslös person.
- Vid användning av elektriska apparater måste vissa grundläggande regler följas, bland annat:
 - a) Vidrör inte apparaten med våta eller fuktiga händer.
 - b) Använd inte apparaten om du är barfota.
- Denna apparat får inte användas av personer (inklusive barn) med nedsatta fysiska, sensoriska eller mentala förmågor, eller av personer utan erfarenhet och kunskap, om inte de är övervakade eller instruerade om användningen av apparaten av personer ansvariga för deras säkerhet. Barn ska övervakas för att säkerställa att de inte leker med apparaten.
- Placera apparaten på en plats som är oåtkomlig för barn och avvikande kapabel person, då du har beslutat dig för att skilja den från el-nätet och inte använda den längre.
- Använd inte apparaten i närheten av brandfarliga ämnen eller ångor, t.ex. alkohol, insektsmedel och bensin.
- Om apparaten installeras på lägre höjd än 2,3 meter måste skyddsgallret sättas över luftutsläppet så att fläkthjulet blir oåtkomligt för provringret.



Observera: Denna symbol anger att försiktighet krävs för att förhindra skador på produkten.

- Gör inga ändringar av något slag på produkten.
- Utsätt inte apparaten för vädrets inverkan, exempelvis för regn, sol eller dylikt.
- Inspektera apparaten regelbundet och kontrollera att den är i fullgott skick. Om fel av någon typ upptäcks får apparaten inte användas. Kontakta genast en serviceverkstad som auktoriserats av Vortice.
- Om apparaten inte fungerar som den ska eller går sönder, kontakta omgående en serviceverkstad som auktoriserats av Vortice. Begär att original reservdelar från Vortice används om det blir aktuellt med en reparation.
- Om apparaten faller eller utsätts för slag eller stötar måste den genast kontrolleras av en serviceverkstad som auktoriserats av Vortice.
- Installationen av apparaten måste göras av en behörig fackman.
- Elsystemet till vilket apparaten är anslutet skall uppfylla kraven i gällande bestämmelser.
- Apparaten har dubbel isolering och behöver därför inte jordas.
- Anslut apparaten till elnätet/eluttaget endast om elnätet/eluttaget är avpassat för apparatens maximala effekt. Om så inte är fallet, kontakta omgående en behörig fackman.
- För installationen krävs en allpolig strömbrytare med ett kontaktavstånd på minst 3 mm.
- Inställningen av timern på modellerna TIMER och T HCS måste göras av behörig fackman.
- Stäng av strömmen med huvudströmbrytaren i följande fall:
 - a) när en funktionsstörning konstateras
 - b) i samband med underhåll, när apparatens utsida skall rengöras
 - c) när apparaten inte skall användas under kortare eller längre perioder.
- Apparaten levereras av tillverkaren med luftintaget isatt på sidan.
- Apparaten luftutsläpp/luftintag med kompensationsring (fig. 6-A) ska fästas på normala ventilations slangar (nominell Ø 100 mm); utan kompensationsring (fig. 6-B) kan den fästas på styva röda PVC rör (nominell Ø 100 mm).
- För att apparaten skall fungera på korrekt sätt krävs en tillfredsställande lufttillförsel. Om en annan apparat (varmvattenberedare, värmeelement som drivs med metan, etc.) som använder luft för förbränningen är installerad i samma lokal måste lufttillförseln garantera att förbränningen även för denna apparat kan ske på säkert sätt.
- Apparaten får inte användas för att aktivera varmvattenberedare, värmeelement eller dylikt, och den får inte heller ha utsläpp i dylika apparaters varmluftsledningar.
- Apparaten skall ha utsläpp i en separat ledning (som används uteslutande för denna apparat) eller direkt till utsidan.
- Flödet av luft eller gaser som skall ledas genom apparaten måste vara rent (dvs det får inte förekomma feta partiklar, sot, kemiska och korrosiva ämnen eller explosiva och antändliga blandningar).
- Se till att apparatens luftintag och luftutsläpp inte är igentäppta eller övertäckta, så att ett optimalt luftflöde garanteras.
- Apparaten är försedd med filter i nätformig PUR som kan rengöras genom skakning, blåsning eller tvättning med vatten. Kontrollera filtrets skick och tvätta det eller byt det var 6:e månad som apparaten har varit i drift (fig. 36-38).





Uwaga: ten symbol wskazuje na środki ostrożności, jakie pozwolą użytkownikowi uniknąć ewentualnych szkód

- Produkt należy używać jedynie do celów opisanych w niniejszej instrukcji obsługi.
- Po rozpakowaniu urządzenia, sprawdzić, czy nie jest uszkodzone: w razie wątpliwości zwrócić się do autoryzowanego sprzedawcy Vortice. Nie zostawiać części materiałów z opakowania w zasięgu dzieci lub osób nie w pełni sprawnych.
- Użycie wszelkich urządzeń elektrycznych wymaga przestrzegania pewnych elementarnych zasad, np.: a) nie należy dotykać urządzenia mokrymi lub wilgotnymi rękami b) nie dotykać urządzenia będąc boso.
- Niniejsze urządzenie nie powinno być obsługiwane przez osoby (w tym dzieci) o ograniczonych zdolnościach fizycznych, sensorycznych lub umysłowych, ani przez osoby niedoświadczone lub nieposiadające wystarczającej wiedzy, chyba że obsługują one urządzenie pod nadzorem lub po przeszkoleniu na temat prawidłowej obsługi przez osobę odpowiedzialną za ich bezpieczeństwo. Należy dopilnować, aby dzieci nie bawiły się urządzeniem.
- Odłożyć urządzenie z dala od dzieci oraz osób nie w pełni sprawnych, w momencie, gdy zdecyduje się o jego odłączeniu od zasilania oraz o zaprzestaniu użycia.
- Nie używać urządzenia w obecności substancji lub oparów łatwopalnych, np. alkoholu, środków owadobójczych, benzyny, itp.
- Jeśli urządzenie będzie zainstalowane na wysokości poniżej 2,3 m, należy zamocować na otworze wylotowym powietrza kratkę zabezpieczającą tak, aby uniemożliwić dostęp elementu próbnego do wirnika wentylatora.



Ostrzeżenia: ten symbol wskazuje na środki ostrożności, jakie pozwolą użytkownikowi uniknąć ewentualnych niedogodności związanych z produktem

- Nie wolno w żaden sposób modyfikować urządzenia
- Nie narażać urządzenia na działanie warunków atmosferycznych (deszczu, słońca, itp.).
- Okresowo sprawdzać, czy urządzenie nie jest uszkodzone. W razie wykrycia nieprawidłowości, zaprzestać użytkowania urządzenia i bezzwłocznie skontaktować się z autoryzowanym sprzedawcą Vortice.
- W razie wadliwego działania oraz / lub usterek urządzenia, należy bezzwłocznie zwrócić się do autoryzowanego sprzedawcy firmy Vortice i nalegać, w przypadku ewentualnej naprawy, na użycie oryginalnych części zamiennych Vortice.
- W razie upadku urządzenia lub w razie narażenia go na silne uderzenia, należy zlecić kontrolę u autoryzowanego sprzedawcy firmy Vortice.
- Urządzenie powinien zainstalować wykwalifikowany technik.
- Instalacja elektryczna, do której będzie podłączone urządzenie musi spełniać wymagania obowiązujących norm.
- Urządzenie nie wymaga podłączenia do gniazdka z uzziemieniem, ponieważ jest wyposażone w podwójną izolację.
- Podłączyć urządzenie do sieci / gniazdka elektrycznego jedynie, jeśli moc instalacji/gniazdka jest odpowiednia do mocy maksymalnej urządzenia. W innym przypadku, zwrócić się do wykwalifikowanego technika
- W czasie instalacji, należy przewidzieć wyłącznik jednobiegunowy o odległości między stykami równej lub większej niż 3 mm.
- Timer w modelach TIMER oraz T HCS powinien być regulowany przez personel posiadający odpowiednie kwalifikacje zawodowe.
- Wyłączyć wyłącznik główny instalacji, gdy: a) ujawni się usterka urządzenia; b) przeprowadza się konserwację lub czyszczenie zewnętrzne; c) urządzenie nie będzie użytkowane przez dłuższy lub krótszy okres czasu.
- Urządzenie jest wyposażone fabrycznie w końcówkę wlotową włożoną z boku.
- Końcówkę wylotu/wlotu urządzenia wraz z pierścieniem kompensującym (Rys. 6-A) należy nałożyć na zwykłe przewody wentylacyjne (Ø nominalna 100 mm); a bez pierścienia kompensującego (Rys. 6-B) nałożyć na sztywne rury z czerwonego PCV (Ø nominalna 100 mm).
- Konieczne jest zapewnienie odpowiedniej cyrkulacji powietrza w pomieszczeniu, aby zagwarantować właściwą pracę urządzenia. W przypadku, gdy w tym samym pomieszczeniu jest zainstalowane urządzenie wykorzystujące materiały palne (kocioł, piec na metan, itp.), które nie jest szczelne, należy sprawdzić, czy cyrkulacja powietrza gwarantuje również właściwe spalanie w takim urządzeniu.
- Urządzenie nie może być wykorzystywane jako aktywny kocioł, piec, itp. Nie może również odprowadzać przewodami ciepłego powietrza do takich urządzeń.
- Urządzenie powinno mieć wyciąg pojedynczy (przeznaczony jedynie dla niego) lub powinno odprowadzać produkty spalania bezpośrednio na zewnątrz.
- Strumień przenoszonego powietrza lub spalin powinien być czysty (tzn. bez cząstek tłustych, sadzy, środków chemicznych i antykorozyjnych oraz mieszanek wybuchowych i łatwopalnych).
- Nie wolno przykrywać ani zasłaniać kratki zasysania oraz odprowadzania w urządzeniu. Należy zapewnić optymalny przepływ powietrza.
- Urządzenie jest wyposażone w siatkowy filtr z pianki PUR, który można czyścić wstrząsając, przedmuchiwać lub przemywać. Sprawdzić stan filtra i czyścić go lub wymieniać co najmniej co 6 miesięcy pracy urządzenia (Rys. 36-38).





Figyelem: ez a szimbólum a felhasználó sérülésének elkerülését szolgáló óvintézkedéseket jelöli

- A terméket ne használjuk a jelen utasításban megjelölttől eltérő célra
- A csomagolóanyag eltávolítása után győződjön meg a berendezés épségéről: ha kétségek merülnek föl, azonnal forduljon szakemberhez vagy egy hivatalos viszonteladóhoz. A csomagolóanyagot ne hagyja gyermekek vagy megváltozott képességű személyek számára elérhető helyen.
- Bármilyen elektromos berendezés használata néhány alapvető szabály betartásával kell, hogy történjen, mint például az alábbiak: a) ne érintse meg a berendezést vizes vagy nedves kézzel; b) ne érintse meg meztitláb.
- A gépet csökkent fizikai, érzékszervi vagy mentális képességekkel rendelkező, illetve a géppel kapcsolatos tapasztalattal és ismeretekkel nem rendelkező személyek (beleértve a gyermekeket is) csak akkor használhatják, ha egy a biztonságukért felelős személy őket a használat során felügyeli, illetve arra betanítja. Gondoskodni kell a gyermekek felügyeletéről annak biztosítására, hogy ne játsszanak a készülékkel.
- Ha a berendezést leválasztja az elektromos hálózatról, és többet nem használja, gyermekektől és megváltozott képességű személyektől távol helyezze el.
- Ne használjuk a berendezést gyúlékony anyagok vagy pára - pl. alkohol, rovarirtók, benzín, stb. - jelenlétében.
- Ha a terméket 2,3 méternél alacsonyabban szerelik be, a levegő kimeneti nyílásra védőrácsot kell helyezni úgy, hogy a próbaujjal ne lehessen a forgó részhez hozzáférni.



Figyelmeztetés: ez a szimbólum a termék sérülésének elkerülését szolgáló óvintézkedéseket jelöli

- Semmilyen módosítást ne hajtsunk végre a terméken.
- Ne tegyük ki a berendezést légköri hatásoknak (eső, nap, stb.).
- Rendszeresen ellenőrizze a berendezés épségét. Sérülés észlelése esetén ne használja a berendezést, és azonnal értesítsen egy hivatalos Vortice viszonteladót.
- Rendellenes működés és/vagy hiba esetén azonnal egy hivatalos Vortice viszonteladóhoz kell fordulni, ha javításra kerül a sor, eredeti Vortice alkatrészek alkalmazását kell kérni.
- Ha a berendezés leesik, vagy erős ütést szenved, azonnal ellenőriztesse egy hivatalos Vortice viszonteladóval.
- A berendezés felszerelését felkészült szakember kell, hogy végezze.
- A berendezést az érvényes szabványoknak megfelelő elektromos hálózatba kell bekötni.
- A berendezést nem kell földelt aljzatra csatlakoztatni, mivel kettős szigeteléssel van ellátva
- A berendezést csak akkor csatlakoztassuk az elektromos hálózatra, ha a hálózat/aljzat teljesítménye megfelel a berendezés maximális teljesítményének. Ellenkező esetben azonnal forduljunk szakemberhez.
- A helyes összeszerelést olyan egypólusú megszakító használatával kell elvégezni, amelynél az érintkezők közötti távolság legalább 3 mm.
- A TIMER és a T HCS modelleken a timer beállítását képzett szakember kell, hogy elvégezze.
- Az alábbi esetekben mindenképpen kapcsoljuk le a berendezés főkapcsolóját: a) működési rendellenességet veszünk észre; b) külső tisztítást kívánunk végrehajtani; c) rövidebb vagy hosszabb ideig nem kívánjuk használni a berendezést.
- A berendezést a gyártó oldalról beillesztett bejuttató nyílással szállítja
- A berendezés kompenzációs gyűrűvel ellátott leeresztő/bejuttató nyílását (6-A ábra) normál szellőztető csövekre kell illeszteni (\varnothing névleges átm. 100 mm); a kompenzációs gyűrű nélkülieket (6-B ábra) piros merev PVC csövekre lehet szerelni (\varnothing névleges átm. 100 mm).
- A berendezés megfelelő működéséhez biztosítani kell a helyiség levegő utánpótlását. Amennyiben a berendezéssel azonos helyiségben tüzelőanyagot égető nem hermetikus berendezés (vízmelegítő, gázzal működő kályha, stb.) is működik, ellenőrizzük, hogy a levegő utánpótlás biztosítja-e az ilyen berendezés működéséhez szükséges tökéletes égést.
- A berendezést tilos vízmelegítő, kályha, stb. működtető egységeként használni, és tilos az ilyenfajta készülékek meleg levegő vezetékének ürítésére használni.
- A berendezés a levegőt vagy (csak a berendezés használatában álló) szimpla vezetékbe, vagy közvetlenül a külső környezetbe kell küldje.
- Az eltávolítandó levegő vagy füst tiszta (vagyis zsíros elemektől, koromtól, vegyszerektől és korrodáló anyagoktól, robbanó- és gyúlékony keverékektől mentes) kell legyen.
- A levegő optimális áthaladásának biztosításához a két elszívó és odairányú légáramban lévő rácsot ne fedjük el és ne tömítsük el.
- A berendezés rázással, fúvatással vagy vízzel történő mosással tisztítható hálós PUR szűrővel van ellátva. A berendezés működése során legalább félévente ellenőrizze a szűrő állapotát, mossa meg, vagy cserélje ki (36-38. ábra)





Pozor: tento symbol upozorňuje na opatření, která brání zranění uživatele.

- Tento přístroj nepoužívejte k jinému účelu, než je uvedeno v této příručce.
- Po vybalení výrobku z obalu zkontrolujte, zda není poškozený: v případě pochybností se ihned obraťte na kvalifikovaného pracovníka nebo na autorizovaného prodejce Vortice. Části obalu nenechávejte v dosahu dětí nebo nesvéprávných osob.
- Používání každého elektrického přístroje vyžaduje dodržování některých základních pravidel, např.:
 - a) přístroje se nedotýkejte vlhkými nebo mokřými rukama; b) nedotýkejte se ho bosými nohama.
- Tento ventilátor nesmějí používat osoby (včetně dětí) se sníženými fyzickými, smyslovými nebo duševními schopnostmi, ani osoby bez patřičných znalostí a zkušeností s tímto přístrojem, s výjimkou situace, kdy na tyto osoby dohlíží, nebo jim radí jiná osoba odpovědná za jejich bezpečnost. Děti stále sledujte, aby si s ventilátorem nemohly hrát.
- Rozhodnete-li se, že přístroj už nebudete používat, odpojte ho od elektrické sítě a uložte ho z dosahu dětí a osob s určitým postižením.
- Nepoužívejte přístroj v prostředí s hořlavými látkami nebo výpary, jako alkoholem, insekticidy, benzínem apod.
- Jestliže je ventilátor namontovaný ve výšce do 2,3 m od podlahy, je nutné namontovat na otvor vývodu vzduchu ochrannou mřížku, která musí bránit přístupu k prstovému měřidlu.



Upozornění: tento symbol upozorňuje na opatření, která brání poškození přístroje

- Přístroj žádným způsobem neupravujte.
- Nevystavujte ho atmosférickým vlivům (déšť, slunce apod.).
- Pravidelně ověřujte celistvost přístroje. Při zjištění závady přístroj nepoužívejte a ihned se obraťte na autorizované servisní středisko Vortice.
- V případě špatného chodu a / nebo poruchy přístroje se ihned obraťte na autorizované servisní středisko Vortice a je-li nutná oprava, požadujte originální náhradní díly Vortice.
- Jestliže přístroj spadne, nebo byl vystaven silnému úderu, nechte ho ihned zkontrolovat v autorizovaném servisním středisku Vortice.
- Instalaci přístroje smí provést pouze odborně kvalifikovaný pracovník.
- Elektrický systém, ke kterému je přístroj připojený, musí být v souladu s platnými normami.
- Přístroj nevyžaduje připojení k zásuvce s uzemňovacím systémem, protože byl vyroben s dvojitou izolací.
- Přístroj připojte pouze k takové napájecí síti/elektrické zásuvce, jejichž výkon odpovídá maximálnímu výkonu přístroje. Není-li tomu tak, obraťte se na odborně kvalifikovaného pracovníka.
- K instalaci je nutné použít vícepólový vypínač s minimálním rozevřením kontaktů 3 mm.
- Seřízení časového spínače timer u modelů TIMER a T HCS smí provádět pouze odborně vyškolený pracovník.
- Vypněte hlavní vypínač systému, jestliže:
 - a) zjistíte poruchu chodu; b) jestliže chcete vyčistit vnější plochy přístroje; c) jestliže se rozhodnete přístroj po kratší nebo delší dobu nepoužívat.
- Přístroj byl ve výrobě vybaven bočně připojeným přívodním ústím.
- Vypouštěcí/přívodní ústí přístroje s vyrovnávacím kroužkem (obr. 6-A) se připojuje k běžným větracím trubkám (jmenovitý Ø 100 mm); bez vyrovnávacího kroužku (obr. 6-B) se může použít k pevným trubkám z červeného PVC (jmenovitý Ø 100 mm).
- K zajištění chodu přístroje je nutné zajistit potřebný návrat vzduchu do místnosti. V případě, že je ve stejné místnosti umístěn přístroj na palivo (ohříváč vody, kamna na metan apod.) bez uzavřené komory, přesvědčte se, že návrat vzduchu umožňuje dokonalé spalování také v tomto přístroji.
- Přístroj se nesmí používat k aktivaci ohříváče vody, kamínek apod., ani k odvodu teplého vzduchu z těchto přístrojů do vzduchového potrubí.
- Odvod z tohoto přístroje musí vést do samostatného potrubí (používaného výlučně tímto přístrojem), nebo přímo ven.
- Proud vzduchu nebo spalin musí být čistý (tedy bez mastných částic, sazí, chemických a korozivních činných složek nebo výbušných a hořlavých směsí).
- Nezakrývejte a nezacpávejte nasávací mřížku a výfuky přístroje, aby vzduch mohl volně proudit.
- Přístroj je vybaven filtrem ze síťovaného PUR, který lze čistit vytřepáním, vyfoukáním nebo omytím vodou. Stav filtru kontrolujte a umyjte ho nebo vyměňte nejméně každých 6 měsíců provozu přístroje (obr. 36-38).





Atenție: acest simbol indică măsuri de precauție necesare pentru a evita producerea de pagube utilizatorului

- Nu utilizați acest produs în scopuri diferite de cele prezentate în acest manual.
- După ce ați deschis ambalajul, verificați integritatea acestuia: dacă aveți dubii, adresați-vă imediat unei persoane calificate profesional sau unui dealer autorizat Vortice.
Nu lăsați elementele ambalajului la îndemâna copiilor sau a persoanelor cu handicap.
- Folosirea oricărui aparat electric presupune respectarea unor reguli fundamentale, de exemplu:
 - a) nu trebuie atins cu mâinile ude sau umede;
 - b) nu trebuie atins când persoana este desculță;
- Acest aparat nu trebuie utilizat de persoane (inclusiv copii) cu capacități fizice, senzoriale sau mentale reduse și fără experiență sau cunoștințe, dacă nu sunt supravegheate sau instruite în legătură cu folosirea aparatului, de către o persoană care răspunde de siguranța lor. Copiii trebuie supravegheați pentru a vă asigura că nu se joacă cu aparatul.
- Puneți aparatul astfel încât să nu fie la îndemâna copiilor și a persoanelor cu handicap, în momentul în care hotărâți să îl deconectați de la rețeaua electrică și să nu îl mai folosiți.
- Nu utilizați aparatul în prezența substanțelor sau a vaporilor inflamabili, ca de exemplu alcool, insecticide, benzină etc.
- Dacă aparatul este instalat la o înălțime mai mică de 2,3 metri, trebuie să se aplice pe orificiul de evacuare a aerului grătarul de protecție, astfel încât rotorul să fie inaccesibil pentru joă.



Măsuri de precauție: acest simbol indică măsuri de precauție necesare pentru a evita defectarea produsului

- Nu aduceți nici un fel de modificare produsului.
- Nu lăsați aparatul expus la agenți atmosferici (ploaie, soare etc.).
- Verificați periodic integritatea aparatului. În cazul unor imperfecțiuni, nu utilizați aparatul și contactați imediat un dealer autorizat Vortice.
- În cazul unei funcționări defectuoase și/sau a unei defecțiuni a aparatului, adresați-vă imediat unui dealer autorizat Vortice și cereți, pentru eventualele reparații, folosirea pieselor de schimb Vortice originale.
- Dacă aparatul cade sau primește lovituri puternice, rugați să fie verificat imediat de un dealer autorizat Vortice.
- Instalarea aparatului trebuie să fie efectuată de personal calificat din punct de vedere profesional.
- Instalația electrică la care e conectat produsul trebuie să fie conformă cu normele în vigoare.
- Aparatul nu are nevoie de conectare la o priză cu legătura la pământ, deoarece e construit cu izolare dublă.
- Conectați aparatul la rețeaua de alimentare/priza electrică doar dacă puterea instalației/prizei este adecvată pentru puterea sa maximă. În caz contrar, adresați-vă imediat personalului calificat din punct de vedere profesional.
- Pentru instalare trebuie să fie prevăzut un întrerupător omnipolar cu o distanță de deschidere a contactelor de cel puțin 3 mm.
- Reglarea timer-ului la modelele TIMER și T HCS trebuie să fie efectuată de personal calificat profesional.
- Stingeți întrerupătorul general al instalației când:
 - a) observați o anomalie în funcționare;
 - b) când hotărâți să efectuați o operațiune de curățare la exterior;
 - c) când hotărâți să nu utilizați aparatul pe perioade mai scurte sau mai lungi de timp.
- Aparatul este furnizat de fabricant cu gura de ieșire aplicată lateral.
- Gura de evacuare/tur a aparatului cu inel de compensare (fig. 6-A) trebuie aplicată pe conductele de aerisire normale (Ø nominal 100 mm); fără inel de compensare (fig. 6-B) poate fi aplicată pe conducte rigide din PVC roșu (Ø nominal 100 mm).
- Este indispensabil să asigurați aflulul necesar de aer în încăpere pentru a garanta funcționarea produsului. În cazul în care în aceeași încăpere mai este instalat un aparat care funcționează cu combustibil (boiler, sobă cu metan etc.), care nu este etanș, asigurați-vă că aflulul de aer garantează și perfectă combustie a acestui aparat.
- Aparatul nu poate fi utilizat pentru a activa boilere, sobe etc. și nici nu trebuie să evacueze în conductele de aer cald ale acestor aparate.
- Aparatul trebuie să evacueze într-o conductă separată (utilizată doar de către acest produs) sau direct la exterior.
- Fluxul de aer sau de fum ce urmează a fi evacuat trebuie să fie curat (adică fără elemente grase, funingine, agenți chimici și corozivi sau amestecuri explozive și inflamabile).
- Nu acoperiți și nu astupați cele două grătare de aspirație și de evacuare ale aparatului, astfel încât să se asigure o circulație optimă a aerului.
- Aparatul e dotat cu un filtru din poliuretan reticulat, care poate fi curățat prin scuturare, prin suflare sau prin spălare cu apă. Controlați starea filtrului și spălați-l sau înlocuiți-l cel puțin o dată la 6 luni de funcționare a aparatului (fig. 36-38).



EMISII SONORE

Seria Vort Quadro I	
Model	Emisii sonore Lp dB(A) 3m
Micro 100 I LL / I LL (toate mod.)	25,9
Medio I / I LL (toate mod.)	33,4
Super I / Super I LL (toate mod.)	33,6
Micro 100 I ES	29,8
Micro 100 I T ES	29,8

DECLARAȚIE DE CONFORMITATE CE

STANDARD E SIGURANȚĂ ELECTRICĂ:
EN 60335-1 (2002) + A1 (2004) + A11 (2004)
EN 60335-2-80 (2003) + A1 (2004)
EN 50366 (2003).

STANDARDE EMC:
EN 55014-1 (2000) + A1 (2001) + A2 (2002)
EN 55014-2 (1997) + A1 (2001)
EN 61000-3-2 (2000) + A2 (2005)
EN 61000-3-3 (1995) + A1 (2001) + A2 (2005).



Upozorenje: ovaj simbol označava mjere predostrožnosti u svrhu sprečavanja nanošenja štete korisniku

- Ovaj uređaj se ne smije koristiti u svrhe drugačije od onih navedenih u ovom priručniku.
- Nakon što ste uređaj izvadili iz omota, provjerite njegovu besprijekornost: u slučaju bilo kakve sumnje odmah se obratite stručnoj osobi ili ovlaštenom Centru Tehničke službe tvrtke "Vortice". Ne ostavljajte dijelove omota na dohvata djece ili osoba s posebnim potrebama.
- Uporaba bilo kojeg električnog uređaja podrazumijeva poštivanje nekoliko temeljnih pravila, među kojima: a) ne smije ga se dirati mokrim ili vlažnim rukama; b) ne smije ga se dirati bosim.
- Ovaj uređaj nije pogodan za uporabu od strane osoba (uključujući tu i djecu) smanjenih fizičkih, osjetnih ili mentalnih sposobnosti, odnosno bez potrebnog iskustva i znanja, osim ako ih ne nadgleda ili uputi u uporabu uređaja osoba odgovorna za njihovu sigurnost. Djecu treba nadgledati da se ne bi igrala s uređajem.
- Odlužite li isključiti uređaj iz električne mreže i ne upotrebljavati ga, pohranite ga daleko od dohvata djece i osoba s posebnim potrebama.
- Ne upotrebljavajte uređaj u blizini zapaljivih tvari ili para (alkohol, insekticidi, benzin, itd.).
- Ako uređaj postavljate na visini manjoj od 2,3 metra, na izlaznom otvoru za zrak trebate montirati zaštitnu rešetku, tako da rotor ne bude dostupan pokusnim klinom.



Mjere opreznosti: ovaj simbol označava mjere predostrožnosti kako bi se izbjegle štete na proizvodu

- Zabranjeno je vršiti bilo kakve preinake na uređaju.
- Uređaj ne smije biti izložen atmosferskim čimbenicima (kiša, sunce, itd.).
- Provjeriti s vremena na vrijeme cjelovitost uređaja. U slučaju neispravnosti, ne koristite uređaj i odmah se obratite ovlaštenom preprodavaču "Vortice".
- U slučaju lošeg rada i/ili kvara, obratiti se odmah ovlaštenom preprodavaču "Vortice" i zatražiti, pri eventualnom popravku, uporabu originalnih dijelova "Vortice".
- Ako uređaj padne ili zadobije jake udarce neka ga ovlašten preprodavač "Vortice" odmah pregleda.
- Postavljanje uređaja mora izvršiti stručno osoblje.
- Električna instalacija na koju se uređaj priključuje mora biti u skladu s propisima na snazi.
- Budući da posjeduje dvostruku izolaciju, nije potrebno spojiti uređaj na utičnicu s uzemljenjem.
- Spojiti uređaj na mrežni priključak/električnu utičnicu samo ako je domet instalacije/utičnice primjeren njegovoj maksimalnoj snazi. U suprotnom, odmah se obratiti stručnom osoblju.
- Za postavljanje treba predvidjeti polaritetni prekidač čija je udaljenost otvora kontakata jednaka ili veća od 3 mm.
- Podešavanje timera na modelima TIMER i T HCS mora izvršiti kvalificirano osoblje.
- Isključiti glavni prekidač u slučaju da se: a) primijeti nepravilnost u radu; b) odluči izvršiti čišćenje izvana; c) odluči ne upotrebljavati uređaj na kraće ili duže vrijeme.
- Proizvođač dostavlja uređaj s otvorom za usisivanje smještenim na bočnoj strani.
- Otvor za odvod/uisisivanje s nastavkom (sl. 6-A) spaja se na uobičajene ventilacijske cijevi (Ø nominalnog R 100 mm); bez nastavka (sl. 6-B) može se spojiti na krute crvene PVC cijevi (Ø nominalnog R 100 mm).
- Osiguranjem potrebnog dovoda zraka u prostoriju jamči se funkcioniranje uređaja. Ako se u istoj prostoriji nalazi i uređaj na plinski pogon (grijač vode, peć na metan, itd.) bez nepropusne komore, dovod zraka mora jamčiti i savršeno izgaranje u tom uređaju.
- Uređaj se ne može koristiti kao pokretač grijača vode za kupaoalice, peći, itd. niti se njegov odvod smije prazniti u vodove toplog zraka takovih uređaja.
- Odvod uređaja treba izvesti u pojedinačni cjevovod (kojeg koristi jedino ovaj uređaj) ili izravno vani.
- Protok zraka ili para koje se sprovodi treba biti čist (odnosno bez masnoća, čađe, kemijskih i nagrizajućih čimbenika ili eksplozivnih i zapaljivih mješavina).
- Povoljno protjecanje zraka se postiže jedino ako dvije rešetke za usisivanje i ispuhivanje nisu pokrivena ili zapriječena.
- Uređaj raspolaže mrežastim PUR filterom kojeg se može čistiti otresanjem, puhanjem ili pranjem vodom. Provjeravajte u kakvom je stanju filter i operite ga ili zamijenite barem svakih 6 mjeseci rada uređaja (sl. 36-38).



DİKKAT - ÖNLEMLER

TÜRKÇE



Dikkat: bu sembol kullanıcılara ya da dönük yaralanmalardan korunmak için gerekli uyarıları ifade etmektedir

- Bu ürünü, bu kitapçıkta belirtilen amacın dışında bir nedenle kullanmayınız.
- Ürünü ambalajından çıkarın ve hasar görmemiş olduğundan emin olun: eğer bir kuşkunuz var ise hemen profesyonel birisi veya yetkili bir Vortice satıcısıyla temasa geçiniz. Ambalaj malzemelerini çocukların ya da özürü kişilerin erişebileceği yerlerde bırakmayınız.
- Herhangi bir elektrikli cihazın kullanımı, belirli temel kurallara uyulmasını gerektirir: a) ıslak ya da nemli ellerle dokunulmamalıdır; b) ıslak çıplak ayakla dokunulmamalıdır.
- Bu cihaz, doğru kullanımı sağlayacak sorumlu bir kişinin denetimi veya bilgilendirmesi olmaksızın

- fiziksel, hissi veya bilgi ve deneyim eksikliği olan kişilerce (çocuklar da dahil) kullanılmak üzere tasarlanmamıştır. Küçük çocukların, cihazla oynamadıklarından emin olacak şekilde gözetim altında tutulması gerekir.
- Cihaz çalışmıyor ve artık kullanılmıyor iken, onu çocukların ve özürü kişilerin erişemeyeceği yere kaldırınız.
- Alkol, haşere öldürücüler, benzin gibi tutuşabilen buharların varlığı durumunda cihazı çalıştırmayınız.
- Eğer ürünü yerden tavan yüksekliği 2,3 metre olan bir kapalı ortama monte edecekseniz, testparmağınız ile pervaneye erişemeyeceğiniz şekilde koruma ızgarasının çıkış deliği kısmına hava uyuşulmalıdır.



Önlemler: bu sembol, ürüne herhangi bir zarar vermeme için alınması gereken önlemleri ifade etmektedir

- Ürününüz üzerinde hiçbir tipte herhangi bir değişiklik yapmayınız.
- Cihaz, (yağmur, güneş vb.) çevre koşullarına maruz bırakılmamalıdır.
- Cihazın hasar görüp görmediğini düzenli olarak kontrol edin. Ürünün hasar görmesi ya da hatalı çalışması durumunda, cihazı kapatınız ve derhal bir yetkili Vortice satıcısı ile temasa geçiniz.
- Kötü çalışma ve/veya cihazın bozuk olması durumunda, derhal yetkili bir Vortice satıcısıyla temasa geçiniz ve cihazın tamiri için sadece orijinal Vortice parçalarının kullanılmasını talep ediniz.
- Cihazın düşmesi veya büyük bir darbe alması durumunda, derhal yetkili bir Vortice satıcısı tarafından kontrol edilmesini sağlayınız.
- Cihazın kurulum işlemi mesleki olarak kalifiye birisi tarafından yerine getirilmelidir.
- Ürünün takıldığı elektrik şebekesi, mevcut standarda uygun olmalıdır.
- Cihaz iki kez yalıtımlı olduğundan, topraklanmasına gerek yoktur.
- Cihaza bağlanacak olan elektrik güç kaynağı, ürün için gerek duyulan maksimum elektrik gücünü verebilecek düzeyde olmalıdır. Eğer bu gerçekleşmez ise, gerekli işlemin yapılması için bir elektrik teknisyeni (işinde kalifiye) ile temasa geçiniz.
- Kurulum işlemi için, tüm kutuplar arasındaki temas mesafesi en az 3 mm olacak şekilde çok kutuplu bir anahtar gereklidir.
- ZAMANLAYICILI ve T HCS Modellerinde, zamanlayıcının ayarlanması kalifiye bir eleman tarafından yapılmalıdır.
- Aşağıda belirtilen durumlarda, tesisatın genel anahtarını kapatın: a) anormal çalışma durumu



- gösterdiğinde; b) dış temizlik bakımına karar verildiğinde; c) cihazı kısa ya da uzun süreli olarak kullanmamaya karar verildiğinde.
- Cihaz, üretici firma tarafından, yanlamasına takılan çıkış kanalı ile birlikte verilmektedir.
- Ürünün çıkış (boşaltma) ağız ile ayarlama halkası (şek. 6-A) normal havalandırma borusunun ebatlarına uygun olmalıdır (ø nominal 100 mm); ayarlama halkası yoksa (şek. 6-B) kırmızı bükülmez PVC borusuna da takılabilir (ø nominal 100 mm).
- Ürünün verimli bir şekilde çalışmasını garanti etmek için oda havasının yenilenmesi gereklidir. Eğer aynı oda içinde yanarak odanın havasını çeken bir su ısıtıcısı, gaz sobası vb. mevcut ise, odadaki hava yenilenmesinin hem bu ürün hem de diğer ısıtma cihazı için yeterli olmasını temin ediniz.
- Cihaz su ısıtıcılarını, sobaları vb.lerini faaliyete geçirmek için kullanılmamalı, onların sıcak hava kanallarını çekmemelidir.
- Cihaz, egzosunu ya doğrudan dışarıya ya da sadece cihaz için ayrılmış bir kanal yoluyla verilmelidir.
- Nakledilecek hava ya da duman akışı temizlenmelidir. (yani, yağlı maddelerden, kurum, kimyasal ve korosif etken maddelerden ya da çeşitli patlayıcı ve tutuşabilir maddelerden).
- Cihazın emme ve boşaltma ağızlarındaki ızgarayı kapatmayınız ve engellemeyiniz. Böylelikle optimum hava akışını (geçişini) temin edebilirsiniz.
- Üründe, hava üflemeyle, sallamak suretiyle veya su ile temizlenebilen bir PUR filtresi mevcuttur. Filtrenin durumunu kontrol ediniz ve filtreyi en az 6 ayda bir temizleyiniz veya değiştiriniz (şek. 36-38).



Προσοχή: το σύμβολο αυτό υποδεικνύει προφυλάξεις για την αποφυγή ατυχημάτων

- Μη χρησιμοποιείτε το προϊόν για διαφορετικούς σκοπούς από εκείνους που υποδεικνύονται στο παρόν εγχειρίδιο.
- Αφού αφαιρέσετε το προϊόν από τη συσκευασία του, βεβαιωθείτε ότι είναι ανέπαφο: σε περίπτωση αμφιβολίας απευθυνθείτε αμέσως σε εξειδικευμένο τεχνικό ή στο εξουσιοδοτημένο Σέρβις της Vortice. Φυλάξτε τα υλικά της συσκευασίας μακριά από παιδιά και άτομα με ειδικές ανάγκες.
- Η χρήση κάθε ηλεκτρικής συσκευής προϋποθέτει την τήρηση ορισμένων βασικών κανόνων, όπως:
 - a) Μην αγγίζετε το προϊόν με βρεγμένα ή υγρά χέρια.
 - b) Μην αγγίζετε το προϊόν με γυμνά πόδια.
- Η παρούσα συσκευή δεν πρέπει να θεωρείται κατάλληλη για χρήση από άτομα (και παιδιά) με μειωμένες σωματικές, αισθητήριες και διανοητικές ικανότητες ή χωρίς επαρκή εμπειρία και γνώσεις, εκτός και εάν επιτηρούνται ή εκπαιδεύονται στη χρήση της συσκευής από άτομο υπεύθυνο για την ασφάλειά τους. Τα παιδιά θα πρέπει να επιτηρούνται για να μην παίζουν με τη συσκευή.
- Εάν αποφασίσετε να αποσυνδέσετε τη συσκευή από το ηλεκτρικό δίκτυο και να μην την ξαναχρησιμοποιήσετε, φυλάξτε τη μακριά από παιδιά και άτομα με ειδικές ανάγκες.
- Μη χρησιμοποιείτε τη συσκευή σε περιβάλλον με εύφλεκτα προϊόντα ή αναθυμιάσεις όπως οινόπνευμα, εντομοκτόνα, βενζίνη κλπ.
- Εάν το προϊόν εγκατασταθεί σε ύψος μικρότερο των 2,3 μέτρων, στο στόμιο εξόδου του αέρα πρέπει να τοποθετηθεί η γρίλια προστασίας έτσι ώστε να μην επιτρέπεται η πρόσβαση του αλεξουάρ στη φτερωτή.



Προειδοποίηση: το σύμβολο αυτό υποδεικνύει προφυλάξεις για την αποφυγή προβλημάτων στο προϊόν

- Μην κάνετε καμία τροποποίηση στο προϊόν.
- Μην αφήνετε τη συσκευή εκτεθειμένη στους ατμοσφαιρικούς παράγοντες (βροχή, ήλιο κλπ.).
- Ελέγχετε περιοδικά την κατάσταση της συσκευής. Σε περίπτωση που παρατηρούνται ανωμαλίες, μη χρησιμοποιείτε τη συσκευή και απευθυνθείτε αμέσως στον εξουσιοδοτημένο αντιπρόσωπο της Vortice.
- Σε περίπτωση κακής λειτουργίας ή βλάβης της συσκευής, απευθυνθείτε αμέσως στον εξουσιοδοτημένο αντιπρόσωπο της Vortice και ζητήστε για την ενδεχόμενη επισκευή τη χρήση γνήσιων ανταλλακτικών Vortice.
- Εάν η συσκευή υποστεί πτώσεις ή ισχυρά χτυπήματα, απευθυνθείτε αμέσως για έλεγχο στον εξουσιοδοτημένο αντιπρόσωπο της Vortice.
- Η εγκατάσταση της συσκευής πρέπει να γίνει από εξειδικευμένο επαγγελματικό προσωπικό.
- Η ηλεκτρική εγκατάσταση στην οποία συνδέεται το προϊόν πρέπει να συμμορφούται με τους ισχύοντες κανονισμούς.
- Η συσκευή δεν απαιτεί σύνδεση σε πρίζα με εγκατάσταση γείωσης, καθώς κατασκευάζεται με διπλή μόνωση.
- Συνδέστε τη συσκευή στο ηλεκτρικό δίκτυο/πρίζα μόνον αν η παροχή της εγκατάστασης/πρίζας είναι κατάλληλη για τη μέγιστη ισχύ της. Σε αντίθετη περίπτωση, απευθυνθείτε σε εξειδικευμένο προσωπικό.
- Για την εγκατάσταση πρέπει να προβλέπεται πολυπολικός διακόπτης με απόσταση ανοίγματος μεταξύ των επαφών ίση ή μεγαλύτερη από 3 mm.
- Η ρύθμιση του χρονοδιακόπτη στα μοντέλα TIMER και T HCS πρέπει να γίνει από εξειδικευμένο επαγγελματικό προσωπικό.
- Διακόψτε την τροφοδοσία με το γενικό διακόπτη της εγκατάστασης όταν: a) Παρατηρείται ανώμαλη λειτουργία. b) Αποφασίσετε την εκτέλεση συντήρησης εξωτερικού καθαρισμού. c) Αποφασίσετε να μη χρησιμοποιήσετε για μικρά ή μεγάλα χρονικά διαστήματα τη συσκευή.
- Η συσκευή διατίθεται από τον κατασκευαστή με το στόμιο απαγωγής τοποθετημένο πλευρικά.
- Το στόμιο απαγωγής/κατάθλιψης της συσκευής με το δακτύλιο αντιστάθμισης (εικ. 6-A) εφαρμόζει στους κοινούς σωλήνες αερισμού (ονομαστική Ø 100 mm). Χωρίς δακτύλιο αντιστάθμισης (εικ. 6-B) μπορεί να εφαρμοστεί σε άκαπτους σωλήνες κόκκινου PVC (ονομαστική Ø 100 mm).
- Είναι απαραίτητο να εξασφαλίζεται η αναγκαία αναπλήρωση του αέρα στο χώρο για να διασφαλίζεται η σωστή λειτουργία της συσκευής. Σε περίπτωση που στον ίδιο χώρο είναι εγκατεστημένη συσκευή ανοικτού τύπου η οποία λειτουργεί με καύσιμο (θερμοσίφωνα, θερμάστρα μεθανίου κλπ.), βεβαιωθείτε ότι η αναπλήρωση του αέρα εξασφαλίζει τη σωστή καύση στην εν λόγω συσκευή.
- Η συσκευή δεν μπορεί να χρησιμοποιηθεί ως ενεργοποιητής αερόθερμων, θερμαστών κλπ., ούτε πρέπει να καταλήγει σε αγωγούς θερμού αέρα παρόμοιων συσκευών.
- Η απαγωγή του αέρα πρέπει να γίνεται σε ειδικό αγωγό (που χρησιμοποιεί μόνο η συσκευή αυτή) ή απευθείας στο εξωτερικό.
- Η ροή του αέρα ή των καπναερίων για απαγωγή πρέπει να είναι καθαρή (δηλαδή χωρίς λιπαρά στοιχεία, αιθάλη, χημικές ή διαβρωτικές ουσίες ή εκρηκτικά και εύφλεκτα μίγματα).
- Μην καλύπτετε και μην κλείνετε της δύο σχάρες αναρρόφησης και απαγωγής της συσκευής, έτσι ώστε να εξασφαλίζεται η ομαλή διέλευση του αέρα.
- Η συσκευή διαθέτει φίλτρο πολυουρεθάνης με πλέγμα που καθαρίζεται με ανακίνηση, πεπιεσμένο αέρα ή πλύσιμο με νερό. Ελέγχετε την κατάσταση του φίλτρου για να το πλύνετε ή να το αντικαταστήσετε τουλάχιστον κάθε 6 μήνες λειτουργίας της συσκευής (εικ. 36-38).



**Осторожно:** этот символ означает меры предосторожности, необходимые для безопасности пользователя

- Нельзя использовать данное изделие для целей, отличных от тех, которые описаны в данных инструкциях.
- После распаковки изделия убедитесь в его целостности и сохранности: В случае сомнений обращайтесь к квалифицированному специалисту или к авторизованному дилеру компании Vortice. Упаковку и ее части следует хранить в местах, недоступных для детей и лиц с ограниченной дееспособностью.
- Эксплуатация любого электрического устройства требует соблюдения некоторых основных правил, в том числе: а) не следует касаться его мокрыми или влажными руками; б) не следует касаться его, стоя на полу босыми ногами; в) не допускать использования аппарата без присмотра детьми или лицами.
- Данный прибор не предназначен для

использования детьми или лицами со сниженными физическими, сенсорными или умственными возможностями, а также лицами, не имеющими соответствующего опыта и знаний, без надзора или предварительного обучения пользованию им со стороны лица, отвечающего за их безопасность. Следите за тем, чтобы дети не играли с

- В случае принятия решения об отключении устройства от сети и прекращения его использования поместите его в такое место, где бы оно не могло попасть в руки детей или лиц с ограниченной дееспособностью.
- Нельзя пользоваться прибором в присутствии горючих веществ или паров, например, спирта, инсектицидов, бензина и т.п.
- Если вентилятор устанавливается на высоте, меньшей, чем 2,3 метра, на выпускном отверстии следует установить защитную решетку. Данная решетка должна быть установлена таким образом, чтобы контрольный палец не доходил до крыльчатки.

**Внимание:** этот символ означает меры предосторожности, необходимые для обеспечения сохранности изделия

- Не допускается внесение никаких изменений в изделие.
- Нельзя оставлять прибор в условиях, где он подвергается воздействию атмосферных агентов (дождь, солнце и т.п.).
- Периодически проверяйте целостность изделия. В случае неверной работы не эксплуатируйте изделие и немедленно обратитесь к авторизованному дилеру компании Vortice.
- В случае ненормальной работы и/или неисправности изделия, немедленно обратитесь к авторизованному дилеру компании Vortice; при необходимости проведения ремонта запросите оригинальные запчасти компании Vortice.
- В случае падения изделия или получения им сильных ударов немедленно обратитесь к авторизованному дилеру компании Vortice для его проверки.

прибора; с) если предполагается некоторое время не пользоваться прибором.

- Аппарат поставляется изготовителем с нагнетательным патрубком, установленным сбоку.
- Выпускной патрубок аппарата с компенсационным кольцом (рис. 6-A) присоединяется к обычным вентиляционным трубам (Ø номинальным диаметром 100 мм); без компенсационного кольца (рис. 6-B) он может присоединяться к жестким трубкам из красного ПВХ (Ø номинальным диаметром 100 мм).
- Необходимо обеспечить возврат нужного объема воздуха в помещение для того, чтобы гарантировать работу прибора. Если в том же помещении установлен негерметичное устройство, работающее на горючих материалах (водонагреватель, печь на метане и т.п.), необходимо проследить за тем, чтобы обратный приток воздуха гарантировал также правильный процесс горения в таком устройстве.
- Прибор не может использоваться в качестве активатора водонагревателей, печей и т.п. Не допускается также сброс от прибора в трубопроводы горячего воздуха этих устройств.
- Всасываемый вентилятором воздух должен удаляться через отдельный воздуховод (используемый только для этого изделия) или непосредственно выводиться наружу.
- Воздушный поток или отработанные газы, направляемые в аппарат, должны быть чистыми (т.е. не содержать жирных компонентов, сажи, химических или коррозирующих агентов либо взрывоопасных и горючих веществ).
- Не закрывайте и не перегораживайте воздухозаборную решетку и выпускные отверстия изделия, чтобы не препятствовать оптимальному прохождению воздуха.
- Аппарат оснащен фильтром из сетчатого полиуретана, который можно прочищать путем встряхивания, продувки или промывки. Проверьте состояние фильтра и промывайте его или заменяйте не реже, чем через каждые 6 месяцев работы аппарата (рис. 36-38).





تنبيه: هذا الرمز يشير إلى احتياطات يجب اتخاذها لتفادي إصابة المستخدم بأضرار.

- لا تستخدم هذا الجهاز لوظيفته مخالفة لما هو موضح في هذا الكتيب.
- تأكد من سلامة الجهاز بعد إخراجها من المغلف: في حال الشك، يرجى القيام بمراجعة فني مختص فوراً أو مركز مبيع معتمد من قبل Vortice. لا تترك أجزاء التغليف في متناول أيدي الأطفال أو القاصرين.
- إن استخدام أي جهاز كهربائي يتطلب مراعاة بعض القواعد الأساسية من بينها: (أ) عدم لمسه بأيدي مبللة أو رطبة؛ (ب) لا تلمس الجهاز وأنت حافي القدمين؛ (ج) لا تسمح باستعمال الجهاز دون مراقبة على الأطفال أو أشخاص آخرين تمنعهم قدراتهم البدنية أو الحسية أو العقلية من تطبيق معايير السلامة اللازمة.
- يجب إبعاد الجهاز عن متناول الأطفال أو القاصرين، عندما تقرر عدم استخدامه وبالتالي قطع التيار الكهربائي عنه.
- لا تستخدم الجهاز في حال وجود عناصر أو أبخرة إشتعالية مثل الكحول أو مبيدات الحشرات والبنزين، الخ..
- في حالة تركيب الجهاز على ارتفاع لا يتجاوز 2,3 متر، يجب تركيب شبكة الوقاية على فتحة تصريف الهواء وذلك من أجل عدم السماح للعضو الدوار من الوصول إلى أصبع التجربة أو الاختبار.
- هذا الجهاز غير مصمم للاستخدام من قبل أشخاص (بما فيه الأطفال) ذوي الإمكانات البدنية أو الحسية أو العقلية المحدودة، أو الأشخاص محدودي الخبرة أو الدراية، إلا بعد تزويدهم بالتدريب والإشراف اللازم فيما يتعلق باستخدام الجهاز بواسطة شخص مسنول عن سلامتهم. يجب الإشراف على الأطفال لضمان عدم لعبهم بالجهاز.



تحذير: هذا الرمز يشير إلى احتياطات يجب اتخاذها لتفادي إلحاق الضرر بالجهاز.

- لا تقوم بإجراء أي تعديلات على الجهاز.
- لا تترك الجهاز معرضاً للعوامل الجوية (مطر، شمس الخ).
- تأكد بين فترة وأخرى من سلامة الجهاز وخلوه من التلف. في حال الخلل، لا تستخدم الجهاز وراجع فوراً مركز مبيع معتمد من قبل Vortice.
- في حال الأداء السيئ و/أو العطل، قم على الفور بالاتصال بمركز مبيع معتمد من قبل Vortice، واطلب عند التصليح، استخدام قطع الغيار Vortice الأصلية.
- إذا سقط الجهاز أو أصيب بصدمة قوية، يجب التأكد من سلامته لدى مركز مبيع معتمد من قبل Vortice.
- يجب أن يتم تركيب الجهاز من قبل فني مختص ومؤهل.
- يجب أن تكون التوصيلات الكهربائية للجهاز مطابقة للقوانين السارية.
- لا يتطلب الجهاز وصله بمقبس مؤرض لأنه مصنوع بشكل مضاعف العزل.
- يجب توصيل الجهاز بشبكة التيار الكهربائي/المقبس فقط إذا كانت طاقة التحمل في الشبكة/المقبس مناسبة لعمل الجهاز في حالته القصوى. خلاف ذلك عليك مراجعة فني مختص.
- عند تركيب الجهاز يجب توفر مفتاح قاطع للتيار متعدد الأقطاب تكون فيه فتحة التباعد بين الأقطاب مساوية أو أكبر من 3 مم.
- يجب أن يقوم بضبط المؤقت على موديلات TIMER و T HCS فني مختص ومؤهل.
- قم بإطفاء مفتاح القطع العام للجهاز عندما: (أ) يظهر عطل أثناء التشغيل؛ (ب) عند الرغبة بإجراء صيانة خارجية وتنظيف خارجي؛ (ج) عند الرغبة في ترك





注意：此符号表明要格外小心，以免对用户产生人身伤害。

- 请勿把本品作手册中指出的用途以外使用。
- 把产品从包装中取出后，请确保其完整性：如有任何疑问，请立即联系专业人士或Vortice公司授权的服务中心。请勿将产品包装材料遗留在儿童容易触及的地方。
- 任何电器设备的使用均应严格遵守相关的重要规定，其中：

- a) 切勿用湿或潮湿的手触摸设备；
- b) 切勿光着脚触摸设备；

本设备不适合有身体、感觉或思想障碍的人士及毫无经验和知识的人士使用(包括小孩)，除非这些人已经受过负责他们人身安全的专业人士的教育和监管下使用。小孩使用时必须有人在场监管，以免他们玩耍本设备。

- 若要把设备脱离电网连接并保管存放，应把设备存放在小童无法触及之处。
- 若存在酒精、杀虫剂及汽油等易燃物质或烟雾时，请勿使用本设备。
- 如设备安装在2.3米的高度以下，应在空气出口安装防护网，以使指规无法触及叶片。
- 对于管线和隔墙线，必须注意避免气体从敞开的气道或其他的明火设备回流进室内。



警告：此符号表明要格外小心，以免损害机器设备。

- 请勿对设备进行任何形式的改动。
- 请勿将机器直接暴露在大气介质(如雨水、阳光等)的环境下。

- 定期检查设备的完整性。如设备存在缺陷则请勿使用之，并立即联系Vortice公司授权的服务中心。
- 当设备出现运作异常或故障时，请与Vortice公司授权的服务中心联系，如需要修理，请使用原厂零部件进行。
- 如设备跌落或受到过猛烈的撞击，请立即联系Vortice公司授权的服务中心。

- 设备的安装只能由行业专业人士去具体执行。
- 连接设备的电器设施均必须符合现行的安全准则。
- 由于设备具有双绝缘，故无需把设备连接到带有接地设施的插座上。
- 请将设备连接到具备适合于设备最大功率的电网/电源插头上。否则请立即联系专业技术人员。
- 设备安装时必须预备一个全极开关，开关的触点间距最小应为3毫米以上。
- Timer或T HCS型的定时器调节操作应由具资格人士进行。
- 以下情况出现时请关闭总开关：
 - a) 如出现运作异常；



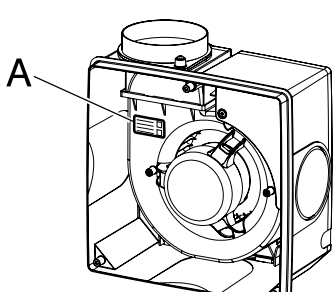
- b) 当需要进行外部清洁保养时；
- c) 当决定短期或长期停用设备时。

- 出厂时，设备的送风口是按侧面插入的方式提供。
- 带有补偿环(参阅图6-A)的设备排气/送风口可安装在通风管道(公称直径为100 mm)上，不带补偿环(参阅图6-B)的可安装在红色PVC硬管(公称直径为100 mm)上。
- 必须保证房间的回风畅顺，以确保设备的正常运行。在同一房间内如安装有非密封式燃烧设备(如热水器、天然气炉等)时，应保证房间空气的补充足够，以使该类设备的燃烧完全。
- 本设备不能作启动热水器或炉子等的用途，或通过热风管作该类设备的排风之用。
- 设备的排气必须有单一的管道(只供本设备使用的)或直接向室外排放。
- 待排的气流或烟雾必须干净(不含油脂及煤烟成分、化学和腐蚀或爆炸及易燃混合介质)。
- 切勿覆盖或阻塞设备的抽吸和送风网格，以保证空气流通畅顺无阻。
- 本设备配有加网的PUR过滤器，可通过摇动、喷气或用清水进行清洁。定期检查过滤器的状态，每隔六个月的设备运行起码要清洁或更换一次(参阅图36-38)。

INSTALLAZIONE

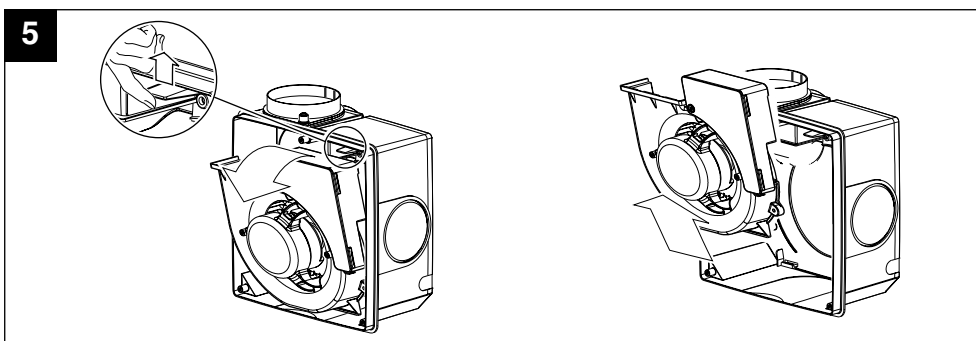
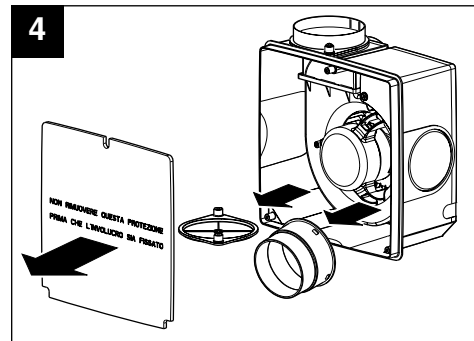
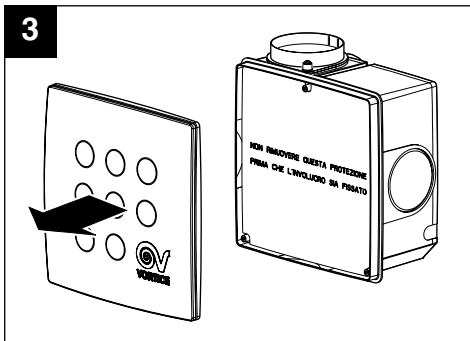
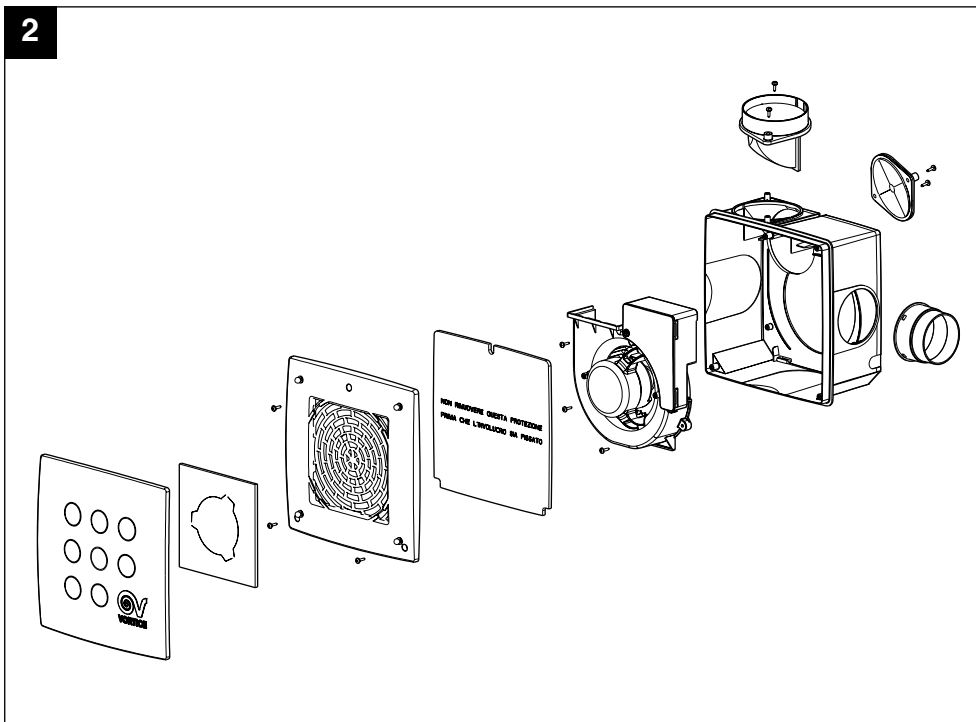
INSTALLATION
INSTALLATION
INSTALLATION
INSTALACIÓN
INSTALAÇÃO
INSTALLATIE
INSTALLATION
INSTALACJA
INSTALLÁLÁS

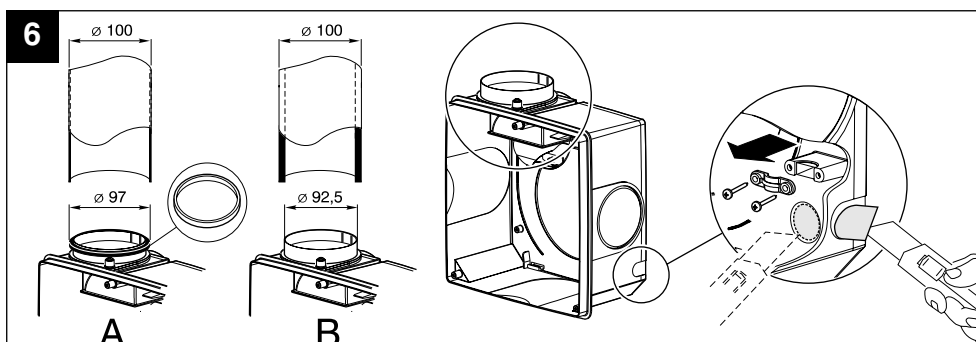
INSTALACE
INSTALARE
POSTAVLJANJE
KURULUM
ΕΓΚΑΤΑΣΤΑΣΗ
МОНТАЖ
التركيب
安裝



- I dati elettrici della rete devono corrispondere a quelli riportati in targa A.
- Check that the power supply specifications comply with the electrical data on data plate A.
- Les données électriques du réseau doivent correspondre à celles inscrites sur la plaque A.
- Die elektrischen Daten der Netzversorgung müssen den auf Schild A angegebenen Daten entsprechen.
- Los datos eléctricos de la red deben coincidir con los de la placa de características A.
- Os dados eléctricos da rede devem corresponder aos mencionados na placa A.
- De elektriske gegevens van het lichtnet moeten overeenkomen met die van het merkplaatje A.
- Elnätets data måste överensstämma med de data som finns på skylten A.
- Dane elektryczne sieci powinny odpowiadać danym podanym na tabliczce znamionowej A.
- Az elektromos hálózati adatai meg kell feleljenek az A. adattáblán megadott adatoknak.
- Parametry elektrické sítě musí odpovídat údajům uvedeným na typovém štítku A.
- Parametrii electrice ai rețelei trebuie să corespundă cu cei de pe plăcuța A.
- Električni podaci mreže moraju odgovarati onima na pločici A.
- ebekenin elektrik verileri ile A plakası nda belirtilenler uyumlu olmalıdır.
- Τα ηλεκτρικά χαρακτηριστικά του δικτύου πρέπει να αντιστοιχούν με εκείνα της πινακίδας A.
- Параметры электрической сети должны соответствовать приведенным на табличке номинальных данных A.
- المعطيات الكهربائية للشبكة يجب أن تتوافق مع لوحة الجهاز A.
- 供电网络的电气数据必须与标牌A上指出的相符。

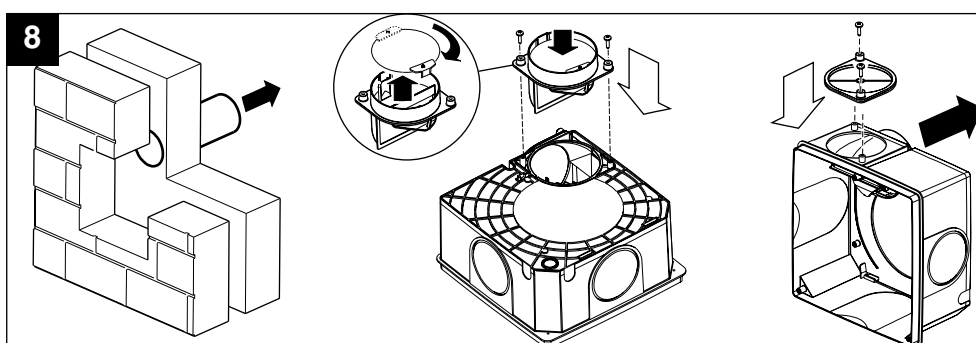
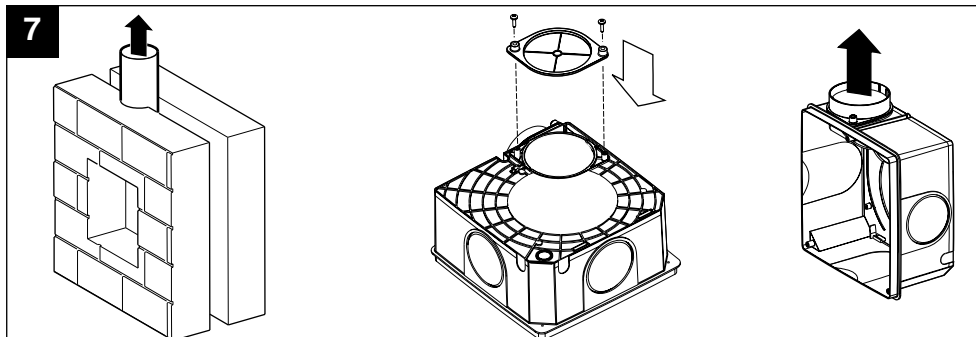
- IT** I disegni raffiguranti la sequenza di installazione si riferiscono ad un apparecchio equipaggiato di un motore a condensatore. La procedura è analoga per le versioni ES con motore Brushless.
- EN** The drawings showing the installation procedure refer to an appliance equipped with a capacitor motor. The procedure is identical for ES brushless motor versions.
- FR** Les dessins illustrent la séquence d'installation se réfèrent à un appareil équipé d'un moteur à condensateur. La procédure est analogue pour les versions ES avec moteur Brushless.
- DE** Die Zeichnungen mit den einzelnen Installationsschritten beziehen sich auf ein Gerät mit Kondensatormotor. Der Installationsvorgang ist für die Versionen ES mit bürstenlosem Motor analog.
- ES** Las imágenes ilustran la secuencia de instalación de un aparato con motor de condensador. El procedimiento de instalación de las versiones ES con motor Brushless es análogo.
- PT** Os desenhos que representam a sequência de instalação referem-se a um aparelho equipado com um motor com condensador. O procedimento é idêntico para as versões ES com motor Brushless.
- NL** De tekeningen die de installatievolgorde afbeelden hebben betrekking op een apparaat dat voorzien is van een condensatormotor. De procedure is hetzelfde voor de ES-uitvoeringen met Brushless motor.
- SV** Ritningarna som visar installationsföljden hänvisar till en apparat utrustad med en motor med kondensator. Tillvägagångssättet är analogt för versionerna ES med Brushlessmotor.
- PL** Rysunki przedstawiające kolejność instalacji dotyczą urządzenia wyposażonego w silnik z kondensatorem. Procedura jest analogiczna w przypadku wersji ES z silnikiem Brushless.
- HU** A beszerelés sorrendjét mutató rajzok kondenzátoros motorral felszerelt berendezésre vonatkoznak. Az eljárás megegyezik a kefe nélküli motorral ellátott ES változatok esetén is.
- CS** Zobrazení s postupem instalace se týká přístroje vybaveného motorem s kondenzátorem. Stejný postup platí i pro modely ES s bezkartáčovým motorem Brushless.
- RO** Desenele care reprezintă secvența de instalare se referă la un aparat echipat cu motor cu condensator. Procedura e analogă pentru versiunile ES cu motor Brushless.
- HR** Crteži koji prikazuju slijed postavljanja odnose se na uređaj opremljen motorom s kondenzatorom. Postupak je isti za verzije ES s motorom Brushless.
- TR** Kurulum aşamalarını gösteren şekillerde, bir motor ve bir yalıtımlı yapıya sahip bir cihaz referans alınmıştır. Prosedür, Fırçasız motorlu ES versiyonları için de aynıdır.
- EL** Τα σχέδια που απεικονίζουν τη σειρά εγκατάστασης αναφέρονται σε μια συσκευή που διαθέτει ένα μοτέρ με πυκνωτή. Η διαδικασία είναι ανάλογη για τα μοντέλα ES με μοτέρ Brushless.
- RU** Рисунки, иллюстрирующие процесс монтажа, относятся к изделию, оснащённому двигателем с пусковым конденсатором. Для моделей ES с бесщеточным двигателем процедура является аналогичной.
- AR** الرسوم التي تبين تتابع عمليات التركيب تشير إلى الجهاز المزود بمحرك يمكنه. تتطابق هذه الإجراءات للموديلات ES المزودة بمحرك Brushless.
- ZH** 示出的图形为配有电容电机设备的安装程序。带有无刷电机的ES型设备的安装与此相同。





- IT** Applicare lo scarico nella direzione voluta.
- EN** Fit the discharge in the direction required.
- FR** Appliquer l'évacuation dans la direction désirée.
- DE** Den Auslass in die gewünschte Richtung gewandt anbringen.
- ES** Aplicar la descarga en la dirección deseada.
- PT** Aplique a descarga na direcção pretendida.
- NL** Breng de afvoer aan in de gewenste richting.
- SV** Fäst utsläppet i den önskade riktningen.
- PL** Odprowadzenie skierować w żądanym kierunku.
- HU** Az igényeknek megfelelő irányban szerelje fel a kifűvást.

- CS** Odvod nasměrujte požadovaným směrem.
- RO** Aplicați evacuarea în direcția dorită.
- HR** Montirajte odvod u željenom smjeru.
- TR** Tahliye i lemini istenilen yönde uygulayınız.
- EL** Τοποθετήστε τον αγωγό απαγωγής στην επιθυμητή κατεύθυνση.
- RU** Ориентируйте выпускное отверстие в нужном направлении.
- AR** قم بتركيب عنصر التصريف في الاتجاه المرغوب.
- ZH** 将排气口安装在所需方向。



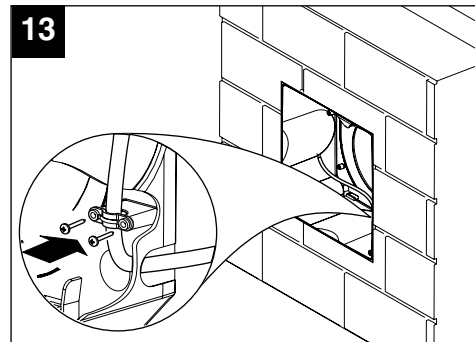
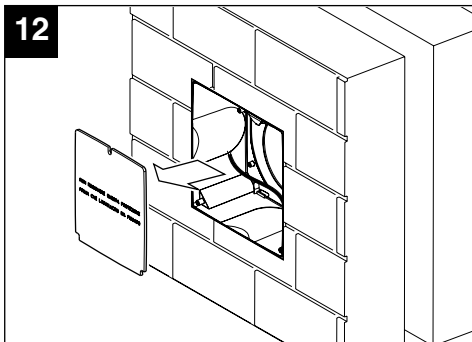
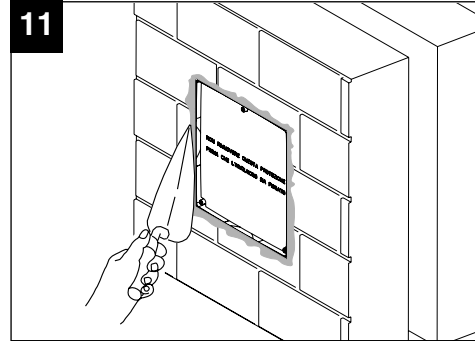
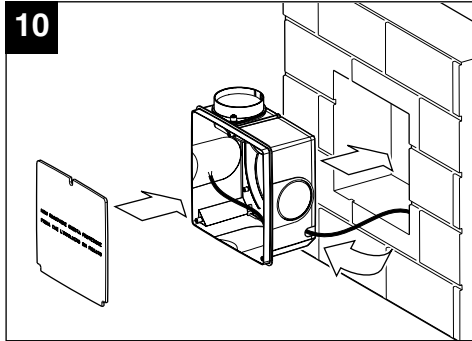
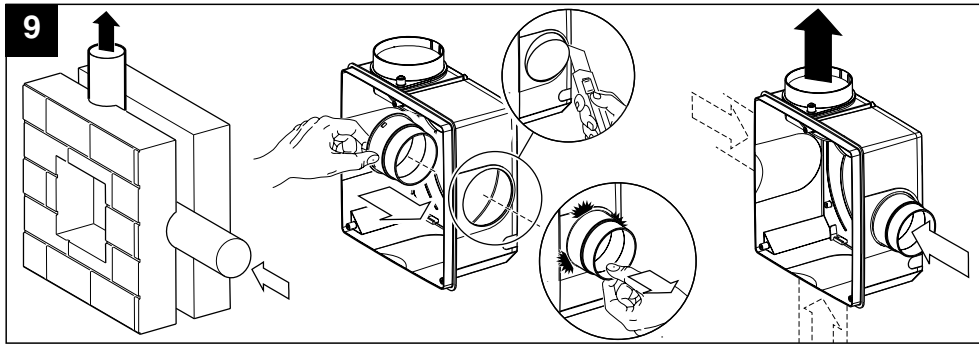
- IT** Su tre lati della scatola ad incasso sono previsti sfondamenti che consentono l'applicazione di un manicotto (in dotazione) di diametro nominale 75-80 mm. per equipaggiare il prodotto con una presa d'aria supplementare da collegare, mediante un tubo, ad un secondo locale bagno, cantinetta, ripostiglio o altro.
- EN** Three sides of the wall box have recesses to permit installation of a sleeve (supplied) of nominal diameter 75-80 mm to provide the appliance with an additional air intake for connection by hose to a second room, bathroom, cellar, storage room etc..
- FR** Sur les trois côtés du boîtier d'encastrement sont prévus des renforcements qui permettent l'application d'un manchon (fourni) de diamètre nominal 75-80 mm pour équiper l'appareil d'une prise d'air supplémentaire à relier, au moyen d'un tube, à une seconde pièce (salle de bains, cave, débarras ou autre).
- DE** An drei Seiten des Einbaugeschäuses befinden sich Einbuchtungen, die das Anbringen einer (im Lieferumfang enthaltenen) Muffe mit einem nominalen Durchmesser von 75-80 mm erlauben, um das Gerät mit einer zusätzlichen Lüftungsöffnung auszustatten, die sich mit einem Schlauch an einen zweiten Sanitärraum, Keller, Abstellraum o.ä. anschließen lässt.
- ES** Abrir tres de los lados de la caja empotrada para pasar el manguito (de 75 a 80 mm de diámetro), que se suministra de serie y sirve para equipar el producto con una toma de aire adicional. Esta se ha de conectar por medio de un tubo a un segundo local, por ejemplo, el baño, la bodega, el trastero, etc.
- PT** Nos três lados da caixa de encaixe estão previstas reentrâncias que permitem a aplicação de uma manga (fornecida) de diâmetro nominal 75-80 mm para equipar o produto com uma tomada de ar suplementar para ligar, através de um tubo, a uma segunda casa de banho, despensa, cave ou outro.
- NL** Op drie zijden van de inbouwkast zijn voorzieningen getroffen die het mogelijk maken een verbindingsstuk (bijgeleverd) met een nominale diameter van 75-80 mm te installeren. Hiermee kan het apparaat voorzien worden van een extra luchtkanaal dat, door middel van een buis, verbonden kan worden met een tweede badkamer, kelder, opslagruimte of dergelijke.
- SV** På tre sidor av inbyggnadsdosan finns hål som möjliggör användningen av en koppling (som medföljer) med en nominell diameter på 75-80 mm. för att utrusta produkten med ett extra luftintag att anslutas med en slang, till en andra lokal såsom bad, källare, förvaringsutrymme eller annan.
- PL** Z trzech stron zestawu do zabudowy przewidziano przerwy, które pozwalają na zainstalowanie tulei (w zestawie) o średnicy nominalnej 75-80 mm w celu podłączenia urządzenia do dodatkowego przyłącza powietrza, za pośrednictwem rury, w drugiej łazience, piwniczce, spiżarnie, itp.
- HU** A beépítendő doboz három oldalán bemélyedések vannak, hogy a 75-80 mm névleges átmérőjű (a szállítás részét képező) bilincset fel lehessen szerelni, és a berendezést egy további levegőcsatlakozással lehessen ellátni, mely egy tömlőhöz, egy másik fürdőszobához, a pincéhez, tárolóhoz vagy más helyiséghez kapcsolódik.
- CS** Na třech stranách krabice k zapuštění jsou připravena promáčknutí, která umožňují použití nátrubku (je součástí vybavení) s jmenovitým průměrem 75-80 mm a následně vybavení přístroje doplňkovým odběrem vzduchu k připojení další místnosti -koupelny, sklípku, komory apod. pomocí trubky.
- RO** Pe trei laturi ale cutiei de încadrat sunt prevăzute niște deschideri care permit aplicarea unui manșon (în dotare) cu un diametru nominal de 75-80 mm., pentru a echipa produsul cu o priză de aer suplimentară ce poate fi racordată, prin intermediul unei țevi, la o a doua baie, la o pivniță, cămară ș.a.
- HR** S tri strane ugradne kutije nalaze se otvori za postavljanje naglavka (u dostavi) nazivnog promjera 75-80 mm, u svrhu opremanja uređaja dodatnim otvorima za zrak koje se pomoću cijevi može provesti u drugo kupatilo, podrum, spremište ili slieno.
- TR** Cihaz n duvara kesi ti i üç noktada da, banyo, kiler, bodrum veya ba ka bir ikinci mekan için bir boru vas tas yla hava giri inin yapabilmesi için, 75.80 mm çap de erine ve ba lant noktalar na olanak tan yan derinli e ve bunlar n ba lant noktalar na sahiptir.
- EL** Στις τρεις πλευρές του εντοιχιζόμενου περιβλήματος υπάρχουν προδιαμορφωμένες οπές που επιτρέπουν την εφαρμογή μούφας (διατίθεται) ονομαστικής διαμέτρου 75-80 mm. για να εφοδιάζεται το προϊόν με συμπληρωματική είσοδο αέρα, η οποία συνδέεται μέσω σωλήνα σε δεύτερο μπάνιο, καντίνα, αποθήκη ή άλλο χώρο.
- RU** На трех сторонах встраиваемой коробки предусмотрены отверстия, позволяющие подсоединить к ним патрубок (входящий в комплект поставки) номинальным диаметром 75-80 мм. к которому через трубу можно подсоединить воздухозаборник, установленный во второй ванной, подвале или другом подобном помещении.

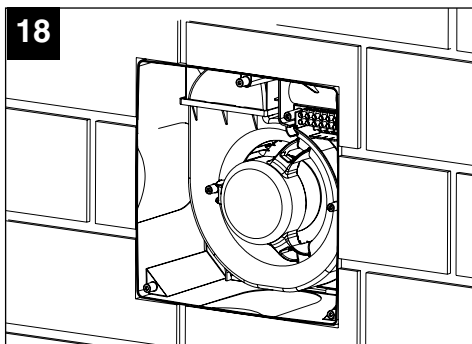
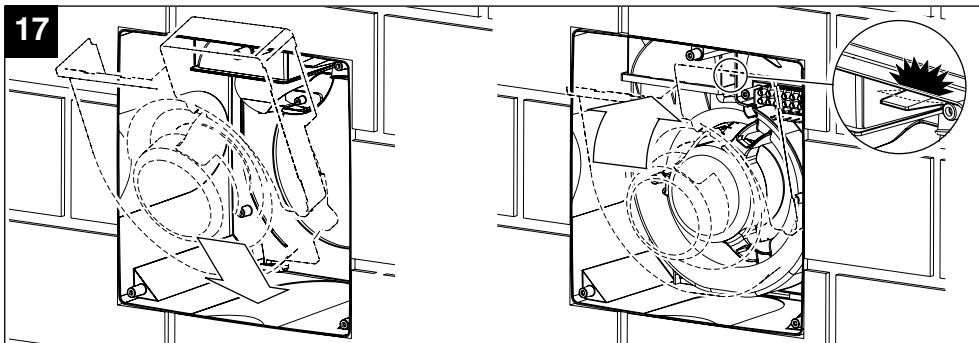
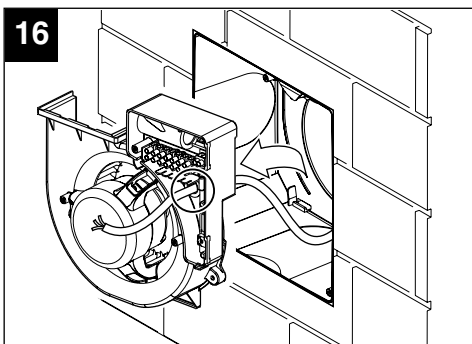
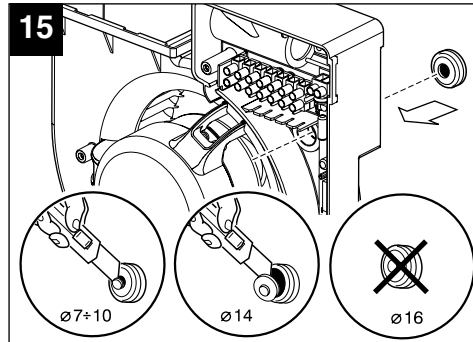
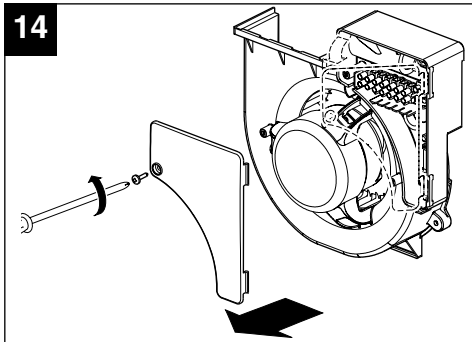
AR

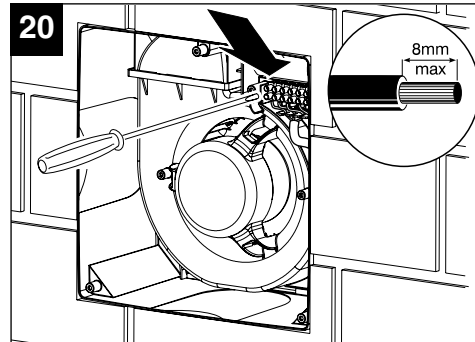
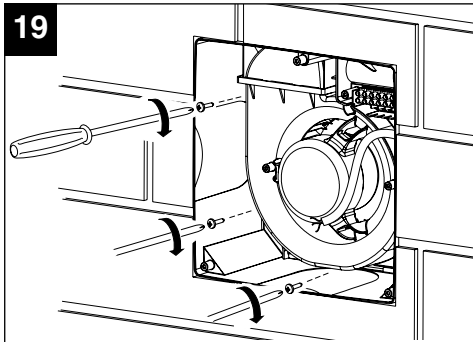
على الجوانب الثلاثة في العلبة القابلة للتركيب في فجوة، توجد فتحات تسمح بتركيب وصلات (مزودة مع الجهاز)، ذات قطر اسمي 75 - 80 مم وذلك من أجل تزويد الجهاز بمنفذ هواء إضافي للتوصيل بواسطة أنبوب، إلى حمام آخر، أو قيو أو أماكن أخرى.

ZH

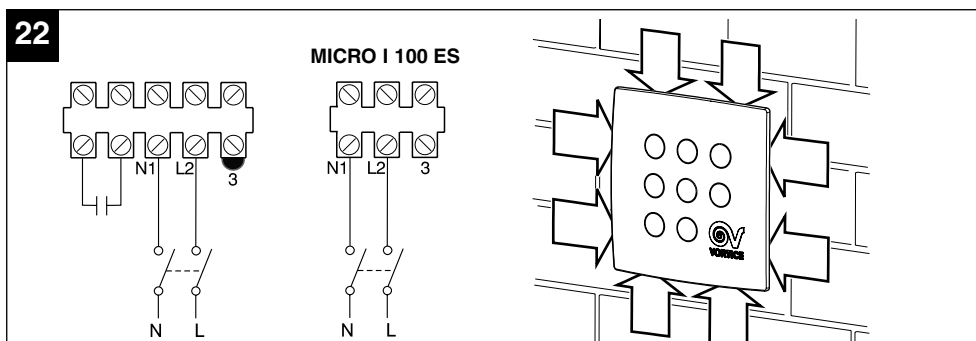
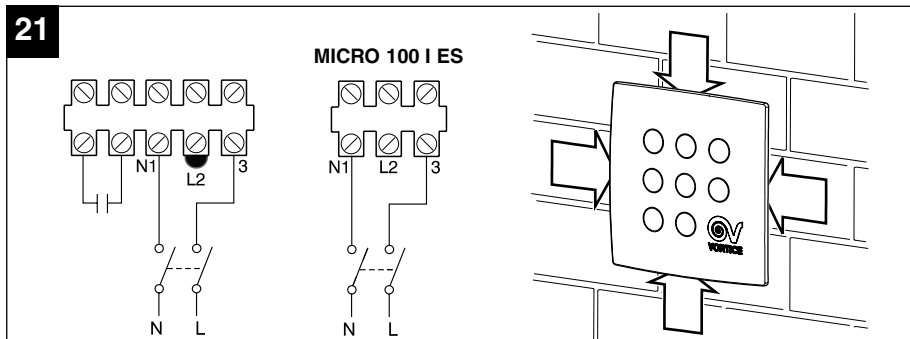
在墙孔的三面留有凹口，以便可插入标称直径为75-80mm的衬套(随附)，为设备增加了一个可通过一条管连接另一个浴室、地下室、杂物室或其它房间的进气孔。



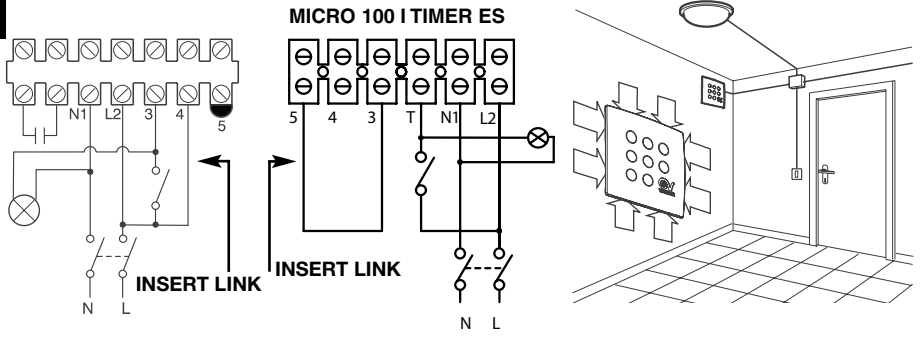




COLLEGAMENTI ELETTRICI MODELLO BASE I - I ES
ELECTRICAL CONNECTIONS BASIC MODEL I - I ES
BRANCHEMENTS ÉLECTRIQUES MODÈLE DE BASE I - I ES
ELEKTRISCHE ANSCHLÜSSE BASISMODELL I - I ES
CONEXIONES ELÉCTRICAS MODELO BÁSICO I - I ES
LIGAÇÕES ELÉCTRICAS MODELO BASE I - I ES
ELEKTRISCHE AANSLUITINGEN BASISMODEL I - I ES
ELEKTRISKA ANSLUTNINGAR BASMODELL I - I ES
PODŁĄCZENIE ELEKTRYCZNE MODEL BASE I - I ES
ELEKTROMOS BEKÖTÉSEK - BASE I - I ES MODELLEK
ELEKTRICKÁ PŘIPOJENÍ ZÁKLADNÍ MODEL I - I ES
CONEXIUNILE ELECTRICE MODELELE BAZĂ I - I ES
ELEKTRICNI PRIKLJUCCI MODEL BASE I - I ES
ELEKTRİK BAĞLANTILARI ANA MODEL I - I ES
ΗΛΕΚΤΡΙΚΕΣ ΣΥΝΔΕΞΕΙΣ ΜΟΝΤΕΛΩΝ BASE I - I ES
ЭЛЕКТРИЧЕСКИЕ СОЕДИНЕНИЯ - БАЗОВАЯ МОДЕЛЬ И МОДЕЛЬ I - I ES
I ES التوصيلات الكهربائية - الموديل الأساسي و
I ES 基本型的电气连接



25

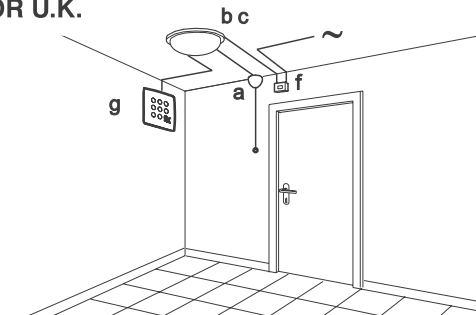


24A-25A

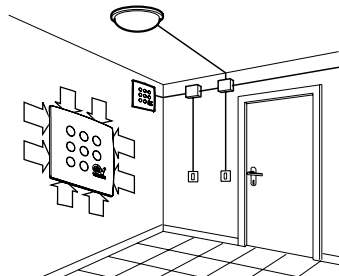
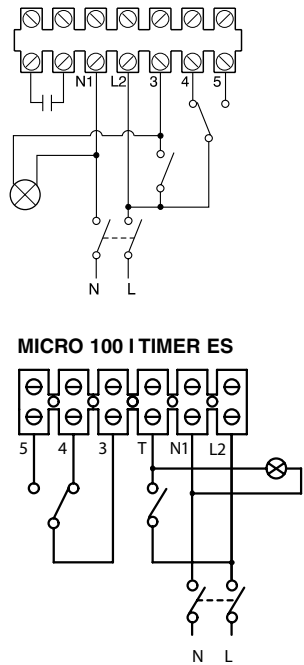
FOR U.K.

- a) Light switch
- b) Ceiling rose
- c) Light fitting
- f) Isolation switch - double pole
- g) Fan terminal block - with timer

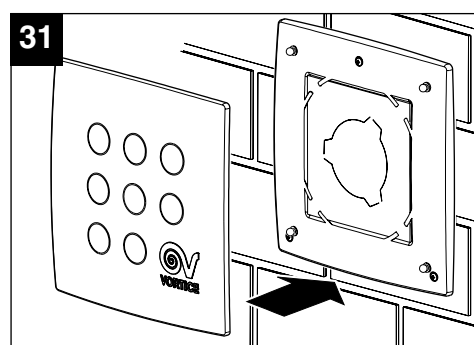
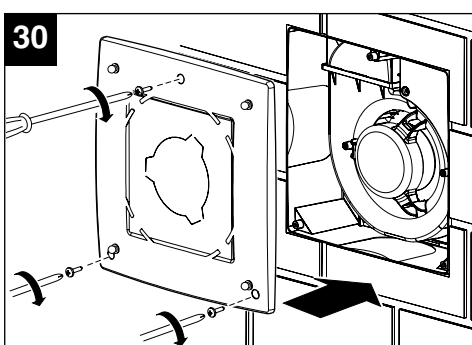
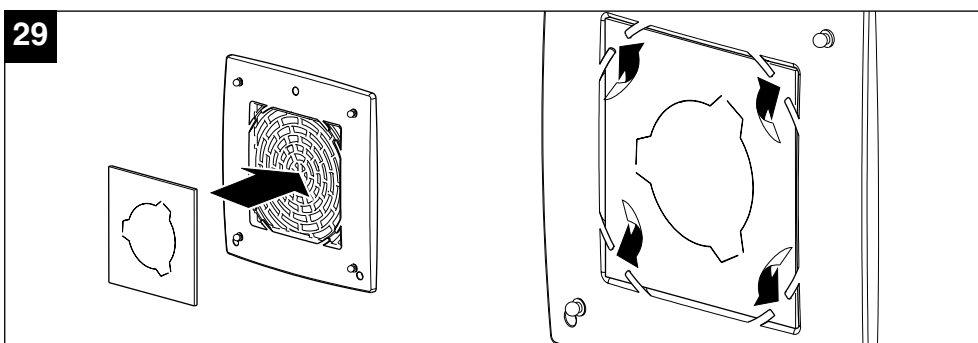
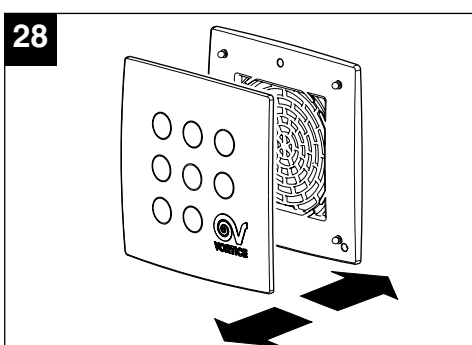
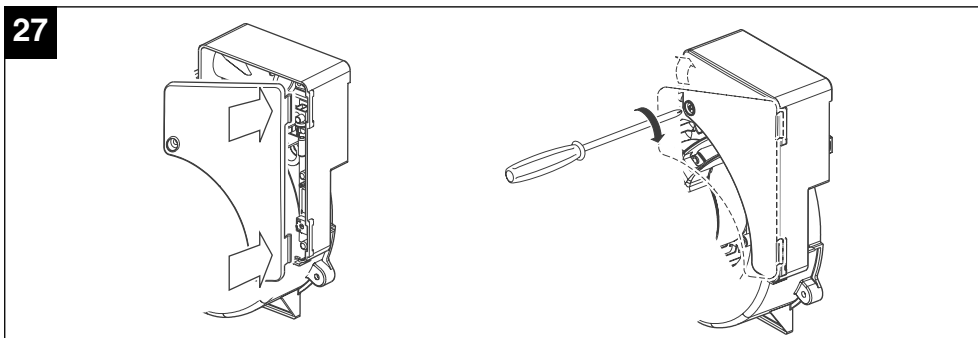
TO MAKE THE MINIMUM AND MAXIMUM SPEED ELECTRICAL CONNECTIONS, USE THE WIRING DIAGRAMS IN FIGURES 24 - 25

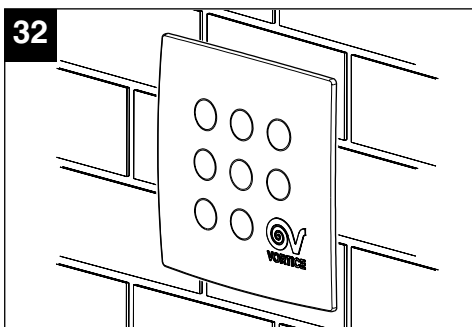


26



IN THE U.K. ALL ELECTRICAL SWITCHES MUST BE INSTALLED OUTSIDE THE BATHROOM





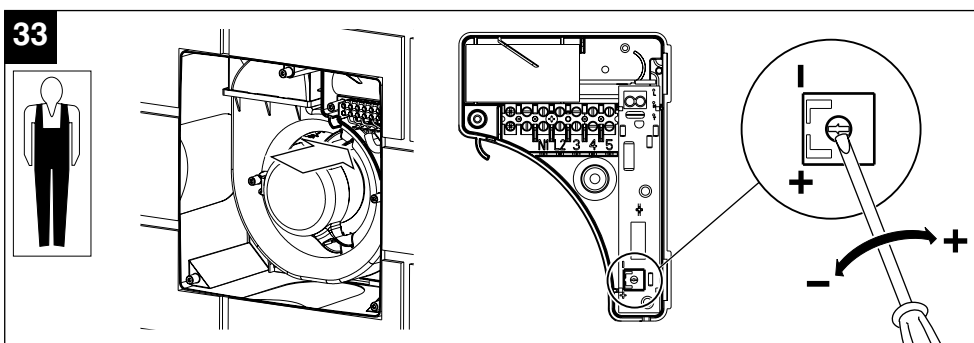
REGOLAZIONE TIMER

REGULATING THE TIMER
 RÉGLAGE MINUTERIE
 EINSTELLUNG DER ZEITSCHALTUHR
 REGULACIÓN DEL TEMPORIZADOR
 REGULAÇÃO DO TEMPORIZADOR
 INSTELLING TIMER
 INSTÄLLNING AV TIMERN
 REGULACJA TIMERA
 A TIMER BEÁLLÍTÁSA

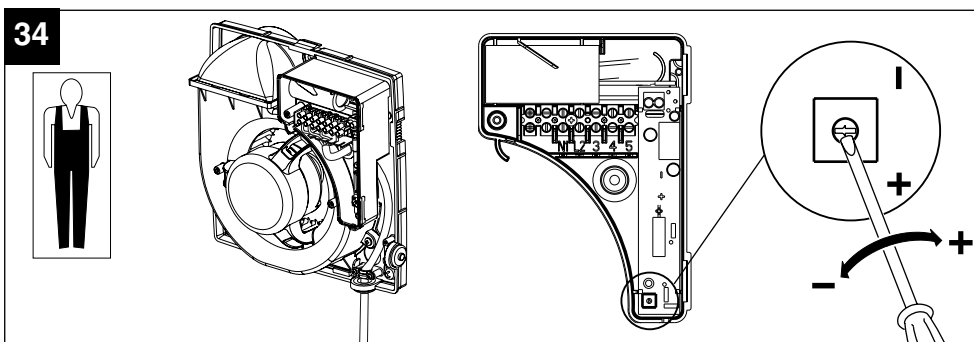
SEŘÍZENÍ ČASOVÉHO SPÍNAČE
 REGLARE TIMER
 PODEŠAVANJE TIMERA
 ZAMANLAYICI (TIMER) AYARLAMA
 ΡΥΘΜΙΣΗ ΧΡΟΝΟΔΙΑΚΟΠΤΗ
 РЕГУЛИРОВКА ТАЙМЕРА

ضبط الموقت
 定时器调节

MICRO/MEDIO/SUPER T



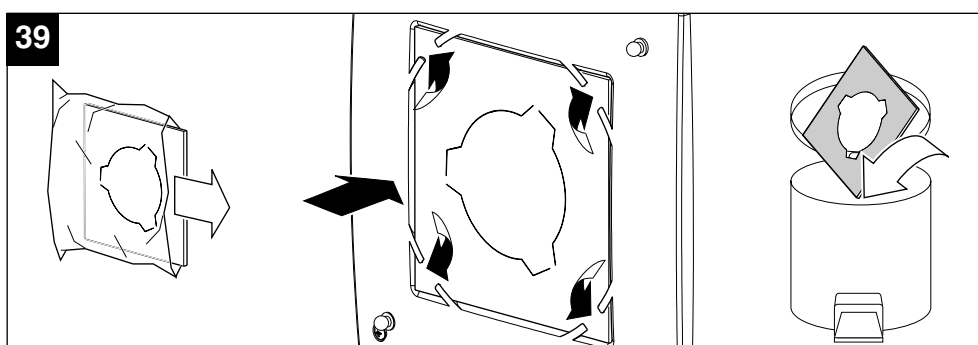
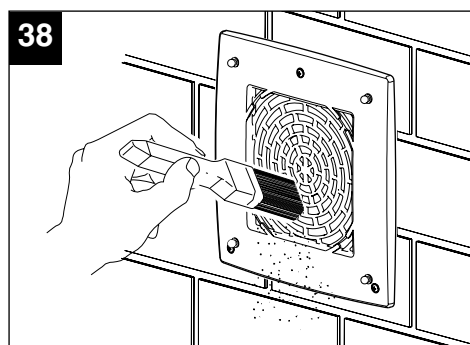
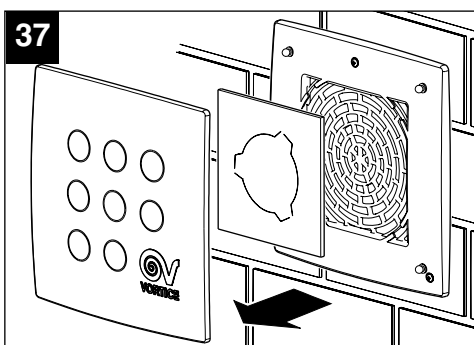
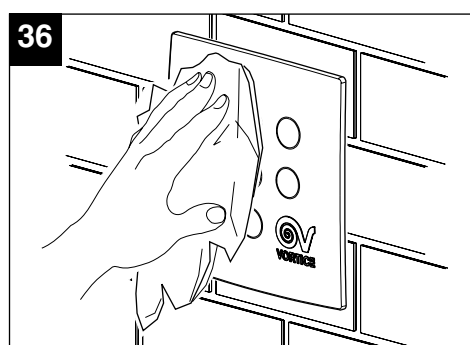
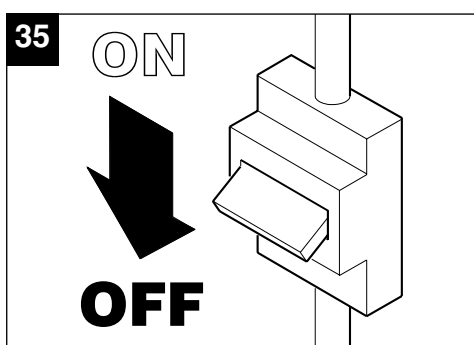
MICRO/MEDIO/SUPER T HCS

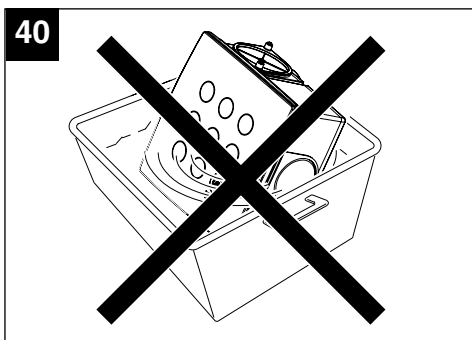


MANUTENZIONE / PULIZIA

MAINTENANCE / CLEANING
ENTRETIEN / NETTOYAGE
WARTUNG / REINIGUNG
MANTENIMIENTO / LIMPIEZA
MANUTENÇÃO / LIMPEZA
ONDERHOUD / REINIGING
UNDERHÅLL / RENGÖRING
KONSERWACJA / CZYSZCZENIE
KARBANTARTÁS / TISZTÍTÁS

ČIŠTĚNÍ/ÚDRŽBA
ÎNȚREȚINEREA / CURĂȚAREA
ODRŽAVANJE / ČIŠĆENJE
ΒΑΚΙΜ/ΤΕΜ ΖΛ Κ
ΣΥΝΤΗΡΗΣΗ/ΚΑΘΑΡΙΣΜΟΣ
ТЕХОБСЛУЖИВАНИЕ / ЧИСТКА
الصيانة \ التنظيف
保養/清潔





- IT** Non immergere l'apparecchio in acqua o in altri liquidi.
- EN** Do not immerse the appliance in water or other liquids.
- FR** Ne pas immerger l'appareil dans de l'eau ou d'autres liquides.
- DE** Tauchen Sie das Gerät oder Teile des Geräts nicht in Wasser oder andere Flüssigkeiten.
- ES** No sumergir el aparato en agua ni en otros líquidos.
- PT** Não mergulhe o aparelho em água ou outros líquidos.
- NL** Dompel het apparaat niet onder in water of andere vloeistoffen.
- SV** Doppa inte ned apparaten i vatten eller andra vätskor.
- PL** Nie zanurzać urządzenia w wodzie i innych płynach.
- HU** A berendezést ne merítse vízbe vagy más folyadékba.
- CS** Ventilátor neponořujte do vody nebo do jiných tekutin.
- RO** Nu introduceți aparatul în apă sau în alte lichide.
- HR** Nemojte uranjavati uređaj u vodu ili u druge tekućine.
- TR** Cihazı asla suya veya bir başka sıvıya daldırmayınız.
- EL** Μη βυθίζετε τη συσκευή σε νερό ή άλλα υγρά.
- RU** Не допускайте погружения изделия в воду или другие жидкости.
- AR** لا تغطس الجهاز في الماء أو في سوائل أخرى.
- ZH** 请勿把产品浸在水或其它液体之中。

INFORMAZIONE IMPORTANTE PER L'UTENTE

**IMPORTANT USER INFORMATION
INFORMATION IMPORTANTE POUR L'UTILISATEUR
WICHTIGE INFORMATION FÜR DEN BENUTZER
INFORMACIÓN IMPORTANTE PARA EL USUARIO
INFORMAÇÕES IMPORTANTES PARA O UTILIZADOR
BELANGRIJKE INFORMATIE VOOR DE GEBRUIKER
VIKTIG INFORMATION FÖR ANVÄNDAREN
WAŻNE INFORMACJE DLA UŻYTKOWNIKA
FONTOS INFORMÁCIÓK A FELHASZNÁLÓ RÉSZÉRE**

**DŮLEŽITÉ INFORMACE PRO UŽIVATELE
INFORMAȚII IMPORTANTE PENTRU UTILIZATOR
ΣΗΜΑΝΤΙΚΕΣ ΠΛΗΡΟΦΟΡΙΕΣ ΓΙΑ ΤΟ ΧΡΗΣΤΗ**

IT

IN ALCUNI PAESI DELL'UNIONE EUROPEA QUESTO PRODOTTO NON RICADE NEL CAMPO DI APPLICAZIONE DELLA LEGGE NAZIONALE DI RECEPIMENTO DELLA DIRETTIVA RAEE E QUINDI NON È IN ESSI VIGENTE ALCUN OBBLIGO DI RACCOLTA DIFFERENZIATA A FINE VITA.

Attenzione

Questo prodotto è conforme alla Direttiva EU 2002/96/EC.

Il simbolo del cestino barrato riportato sull'apparecchio indica che il prodotto, alla fine della propria vita utile, dovendo essere trattato separatamente dai rifiuti domestici, deve essere conferito in un centro di raccolta differenziata per apparecchiature elettriche ed elettroniche oppure riconsegnato al rivenditore al momento dell'acquisto di una nuova apparecchiatura equivalente.



L'utente è responsabile del conferimento dell'apparecchio a fine vita alle appropriate strutture di raccolta, pena le sanzioni previste dalla vigente legislazione sui rifiuti.

L'adeguata raccolta differenziata per l'avvio successivo dell'apparecchio dismesso al riciclaggio, al trattamento e allo smaltimento ambientalmente compatibile contribuisce ad evitare possibili effetti negativi sull'ambiente e sulla salute e favorisce il riciclo dei materiali di cui è composto il prodotto.

Per informazioni più dettagliate inerenti i sistemi di raccolta disponibili, rivolgersi al servizio locale di smaltimento rifiuti, o al negozio in cui è stato effettuato l'acquisto.

I produttori e gli importatori ottemperano alla loro responsabilità per il riciclaggio, il trattamento e lo smaltimento ambientalmente compatibile sia direttamente sia partecipando ad un sistema collettivo.

EN

IN CERTAIN EUROPEAN UNION COUNTRIES THIS PRODUCT DOES NOT FALL WITHIN THE REQUIREMENTS OF THE NATIONAL LAWS IMPLEMENTING THE WEEE DIRECTIVE, AND IN THESE COUNTRIES THE PRODUCT IS NOT SUBJECT TO SEPARATE DISPOSAL OPERATIONS AT THE END OF ITS WORKING LIFE.

Important

This product conforms to EU Directive 2002/96/EC.

This appliance bears the symbol of the barred waste bin. This indicates that, at the end of its useful life, it must not be disposed of as domestic waste, but must be taken to a collection centre for waste electrical and electronic equipment, or returned to a retailer on purchase of a replacement.



It is the user's responsibility to dispose of this appliance through the appropriate channels at the end of its useful life. Failure to do so may incur the penalties established by laws governing waste disposal.

Proper differential collection, and the subsequent recycling, processing and environmentally compatible disposal of waste equipment avoids unnecessary damage to the environment and possible related health risks, and also promotes recycling of the materials used in the appliance.

For further information on waste collection and disposal, contact your local waste disposal service, or the shop from which you purchased the appliance.

Manufacturers and importers fulfil their responsibilities for recycling, processing and environmentally compatible disposal either directly or by participating in collective systems.

FR

DANS CERTAINS PAYS DE L'UNION EUROPÉENNE, CE PRODUIT NE FAIT PAS PARTIE DU DOMAINE D'APPLICATION DE LA LOI NATIONALE D'ASSIMILATION DE LA DIRECTIVE DEEE ET PAR CONSÉQUENT, IL N'Y EXISTE AUCUNE OBLIGATION DE COLLECTE DIFFÉRENCIÉE À LA FIN DE SA DURÉE DE VIE.

Attention

Ce produit est conforme à la directive EU 2002/96/EC.

Le symbole représentant une poubelle barrée présent sur l'appareil indique qu'à la fin de son cycle de vie, il devra être traité séparément des déchets domestiques.



Il devra donc être confié à un centre de collecte sélective pour appareils électriques et électroniques ou rapporté au revendeur lors de l'achat d'un nouvel appareil.

L'utilisateur est responsable de la remise de l'appareil usagé aux structures de collecte compétentes sous peine des sanctions prévues par la législation sur l'élimination des déchets.

La collecte sélective réalisée avant le recyclage, le traitement et l'élimination compatible avec l'environnement de l'appareil usagé contribue à éviter les nuisances pour l'environnement et pour la santé et favorise le recyclage des matériaux qui composent le produit.

Pour de plus amples informations concernant les systèmes de collecte existants, adressez-vous au service local d'élimination des déchets ou au magasin qui vous a vendu l'appareil.

Les fabricants et les importateurs optent pour leur responsabilité en matière de recyclage, de traitement et d'élimination des déchets compatible avec l'environnement directement ou par l'intermédiaire d'un système collectif.

DE

IN EINIGEN EU-LÄNDERN GELTEN FÜR DIESES PRODUKT NICHT DIE VORGABEN DER EUROPÄISCHEN RICHTLINIE ÜBER ELEKTRO- UND ELEKTRONIK-ALTGERÄTE (WEEE-RICHTLINIE) UND DEMNACH BESTEHT IN DIESEN LÄNDERN AUCH KEINE PFLICHT FÜR DIE MÜLLTRENNUNG BEI DER ENTSORGUNG DES GERÄTES.

Achtung

Dieses Gerät entspricht der EG-Richtlinie 2002/96/EG.

Das Symbol mit der durchgestrichenen Abfalltonne am Gerät bedeutet, dass das Gerät nach seiner Aussonderung nicht im Haushaltsmüll entsorgt werden darf, sondern an einer Sammelstelle für Elektro- und Elektronikgeräte oder beim Kauf eines gleichwertigen Neugerätes beim Händler abzugeben ist.



Der Benutzer hat Sorge zu tragen, dass das Gerät nach seiner Aussonderung an einer geeigneten Sammelstelle abgegeben wird. Ein Nichtbeachten dieser Vorschrift ist gemäß der geltenden Abfallordnung strafbar.

Das geeignete Sortieren von Abfall und nachfolgende Recyceln des aussortierten Gerätes zur umweltverträglichen Entsorgung trägt zum Schutz von Umwelt und Gesundheit bei und dient der Wiederverwendung der recyclingfähigen Materialien, aus denen das Gerät besteht.

Für detailliertere Informationen bezüglich der verfügbaren Sammelsysteme wenden Sie sich an Ihre örtliche Behörde oder an den Händler, bei dem Sie das Gerät gekauft haben.

Die Hersteller und Importeure kommen ihrer Verpflichtung zum umweltfreundlichen Recycling, Verarbeiten und Entsorgen sowohl direkt als auch durch Teilnahme an einem Kollektivsystem nach.

ES

EN ALGUNOS PAÍSES DE LA UNIÓN EUROPEA ESTE PRODUCTO NO ESTÁ INCLUIDO EN EL ÁMBITO DE APLICACIÓN DE LA LEY NACIONAL QUE TRASPONE LA DIRECTIVA RAEE Y, POR LO TANTO, NO EXISTE OBLIGACIÓN ALGUNA DE RECOGIDA SELECTIVA AL FINALIZAR SU VIDA ÚTIL.

Atención

Este producto cumple los requisitos de la Directiva EU 2002/96/EC.

El símbolo del contenedor de basura tachado, que hay sobre el aparato, indica que no puede ser eliminado con los desechos domésticos al finalizar su vida útil. Se ha de llevar a un punto de recogida selectiva para aparatos eléctricos o electrónicos o entregar al proveedor durante la compra de un aparato equivalente.



El usuario deberá llevar el aparato a un punto de recogida selectiva para su eliminación, de lo contrario se aplicarán las sanciones previstas por las normas sobre eliminación de desechos.

La recogida selectiva para la reutilización, tratamiento y eliminación respetuosa con el medio ambiente del aparato ayuda a evitar los efectos sobre el medio ambiente y la salud y favorece el reciclaje de los materiales que componen el producto.

Para más información sobre los sistemas de eliminación disponibles, contactar con el servicio local de eliminación de desechos o con la tienda que vendió el aparato.

Los fabricantes y los importadores cumplen con su responsabilidad de recuperación, tratamiento y eliminación respetuosa con el medio ambiente directamente o participando a un sistema colectivo.

PT

NALGUNS PAÍSES DA UNIÃO EUROPEIA ESTE PRODUTO NÃO RECAI NO CAMPO DE APLICAÇÃO DA LEI NACIONAL DE TRANSPOSIÇÃO DA DIRECTIVA REEE, PELO QUE NÃO VIGORA NELES QUALQUER OBRIGAÇÃO DE RECOLHA SELECTIVA NO FIM DE VIDA.

Atenção

Este produto está em conformidade com a Directiva EU 2002/96/EC.

O símbolo do caixote com uma barra existente no aparelho indica que o produto, no fim da sua própria vida útil, deve ser tratado separadamente dos resíduos domésticos, devendo ser enviado para um centro de recolha selectiva para aparelhos eléctricos ou electrónicos ou então, devolvido ao revendedor aquando da compra de um novo aparelho equivalente.



O utilizador é responsável pelo envio do aparelho para as estruturas de recolha adequadas, sob pena das sanções previstas na lei em vigor sobre os resíduos.

A recolha selectiva adequada para o envio sucessivo do aparelho eliminado para a reciclagem, para o tratamento e para a eliminação compatível com o ambiente, contribui para evitar possíveis efeitos negativos no ambiente e na saúde, favorecendo a reciclagem dos materiais que compõem o produto.

Para informações mais pormenorizadas sobre os sistemas de recolha disponíveis, dirija-se ao serviço local de eliminação de resíduos, ou à loja onde foi efectuada a aquisição.

Os fabricantes e importadores serão então responsáveis pela reciclagem, tratamento e eliminação compatível com o ambiente, seja directamente seja participando num sistema colectivo.

NL

IN ENKELE LANDEN VAN DE EUROPESE UNIE VALT DIT PRODUCT NIET ONDER HET TOEPASSINGSGEBIED VAN DE NATIONALE WETGEVING VOOR ERKENNING VAN DE AEEA-RICHTLIJN EN DERHALVE BESTAAT ER GEEN ENKELE VERPLICHTING TOT GESCHIEDEN INZAMELING AAN HET EINDE VAN DE LEVENSDUUR VAN DIT PRODUCT.

Let op

Dit apparaat is conform de EU Richtlijn 2002/96/EC.

Het symbool op het apparaat met de afvalbak met een kruis erdoor geeft aan dat het apparaat, aan het einde van de levensduur, niet bij het huisvuil gezet mag worden maar ingeleverd moet worden bij een centrum voor gescheiden afvalinzameling voor elektrische en elektronische apparaten of teruggegeven moet worden aan de winkel op het moment van de aanschaf van een gelijkwaardig nieuw apparaat.



De gebruiker is verantwoordelijk voor het inleveren van het apparaat bij een daarvoor geschikt inzamelingspunt, op straffe van sancties op basis van de heersende wetgeving inzake afvalverwerking.

De adequate gescheiden inzameling ten einde het ingeleverde apparaat te kunnen recyclen, behandelen en milieuvriendelijk tot afval te kunnen verwerken draagt bij aan het voorkomen van mogelijk negatieve invloeden op het milieu en de gezondheid en bevordert de recycling van materialen waaruit het apparaat is samengesteld.

Voor nadere informatie over de beschikbare afvalverwerkingsystemen kunt u contact opnemen met de plaatselijke afvalverwerkingsdienst, of bij de winkel waar u het apparaat heeft aangeschaft.

De fabrikanten en importeurs zijn verantwoordelijk voor de recycling, de behandeling en de milieuvriendelijke afvalverwerking zowel direct als door deelname aan een collectief systeem.

SV

I VISSA LÄNDER I EUROPAUNIONEN FALLER INTE DENNA PRODUKT UNDER DEN NATIONELLA LAGSTIFTNINGEN SOM INTEGRERAR DIREKTIVET OM AVFALL SOM UTGÖRS AV ELLER INNEHÅLLER ELEKTRISKA ELLER ELEKTRONISKA PRODUKTER. SÅLUNDA FINNS DET INTE I DESSA LÄNDER NÅGOT KRAV PÅ SEPARAT INSAMLING VAD GÄLLER DENNA PRODUKT.

Varning

Denna produkt överensstämmer med EU 2002/96/EC direktivet.

Symbolen med det korsade kärlet applicerad på produkten anger att produkten, när den tjänat ut sitt syfte, eftersom den måste hanteras separat från hushållsavfall, måste lämnas in till en miljöstation för elektriska och elektroniska apparater eller återlämnas till återförsäljaren vid inköp av en likvärdig apparat.



Användaren är ansvarig för inlämningen av apparaten, när den tjänat ut sitt syfte, till de avsedda insamlingsstrukturena, i annat fall kan straff enligt gällande lagstiftning för avfallshantering bli följden.

Den anpassade differentierade insamlingen för den därpå följande återvinningen, hanteringen och miljömässigt förenliga kasseringen av den avlagda apparaten bidrar till att undvika möjliga negativa effekter på miljön och för hälsan och underlättar återvinningen av materialen av vilken produkten är tillverkad.

För mer detaljerad information rörande de tillgängliga insamlingsystemen, vänd dig till den lokala återvinningsstationen, eller till affären där du gjort inköpet.

Tillverkarna och importörerna tar sitt ansvar för återvinningen, hanteringen och den miljömässigt förenliga kasseringen såväl direkt som genom att delta i ett kollektivt system.

PL

W NIEKTÓRYCH KRAJACH UNII EUROPEJSKIEJ, NINIEJSZY PRODUKT NIE WCHODZI W ZAKRES OBJĘTY POSTANOWIENIAMI USTAWODAWSTWA KRAJOWEGO WPROWADZAJĄCEGO DYREKTYWĘ WEEE (W SPRAWIE ZUŻYTEGO SPRZĘTU ELEKTROTECHNICZNEGO I ELEKTRONICZNEGO) I, W ZWIĄZKU Z TYM, NIE PODLEGA OBO- WIAZKOWI ZBIÓRKI SELEKTYWNEJ PO ZAKOŃCZENIU CYKLU ŻYCIA.

Uwaga

Niniejszy produkt jest zgodny z Dyrektywą 2002/96/WE.

Symbol skreślonego kosza umieszczony na urządzeniu oznacza, że po zakończeniu eksploatacji produktu, należy go zutylizować oddzielnie od śmieci domowych. Powinien on zostać oddany do specjalistycznego punktu skupu odpadów zajmującego się urządzeniami elektrycznymi i elektronicznymi lub oddany do sprzedawcy podczas nabywania nowego, ekwiwalentnego urządzenia.



Użytkownik jest odpowiedzialny za oddanie urządzenia po zakończeniu jego eksploatacji do odpowiedniego punktu skupu pod rygorem kar przewidzianych w przepisach prawa dotyczących utylizacji odpadów.

Właściwa segregacja odpadów polegająca na prawidłowym demontażu oraz recyklingu urządzenia, przerobieniu go na surowce wtórne lub utylizacji w sposób przyjazny dla środowiska pozwala na uniknięcie ewentualnych negatywnych skutków w środowisku oraz na zdrowiu, a także sprzyja ponownemu wykorzystaniu surowców, z których urządzenie zostało zbudowane.

W celu uzyskania szczegółowych informacji dotyczących segregowania odpadów, należy zwrócić się do lokalnego zakładu utylizacji odpadów lub do sprzedawcy, u którego urządzenie zostało nabyte.

Producenci oraz importerzy przestrzegają nałożonych na nich obowiązków w zakresie recyklingu, utylizacji oraz usuwania odpadów w sposób przyjazny dla środowiska zarówno bezpośrednio jak i poprzez uczestnictwo w ogólnym systemie.

HU

IAZ EURÓPAI UNIÓ NÉHÁNY ORSZÁGÁBAN EZ A TERMÉK NEM ESİK A WEEE IRÁNYELVET ÁTÜLTETŐ NEMZETI TÖRVÉNY HATÁLYA ALÁ, EZÉRT AZ ILYEN ORSZÁGOKBAN NEM ÁLL FENN SEMMILYEN, A TERMÉK ÉLETTARTAMÁNAK LEJÁRTÁT KÖVETŐEN A SZELEKTÍV HULLADÉKGÝJTÉSRE VONATKOZÓ KÖTELEZETTSÉG.

Figyelem

A termék megfelel az EU 2002/96/EK sz. irányelvének.

A berendezésen látható áthúzott szeméttároló jel azt jelenti, hogy a terméket hasznos élettartamának lejártát követően - mivel a háztartási hulladéktól elkülönítve kell kezelni - egy elektromos és elektronikus berendezéseket fogadó szelektív hulladékgyűjtő központnak kell átadni, vagy új hasonló berendezés vásárlásakor a viszonteladónak kell visszaadni.



A felhasználó felel a hulladékokra vonatkozó érvényes jogszabályok által meghatározott szankciók terhe mellett azért, hogy a berendezést a hasznos élettartamának lejártát után a megfelelő intézménynek átadja.

A megfelelő szelektív begyűjtés, a használaton kívül helyezett berendezésnek újrahasznosításra, kezelésre vagy környezetvédelmileg kompatibilis megsemmisítésre történő átadása hozzájárul a lehetséges negatív környezeti és egészségi hatások elkerüléséhez, valamint a terméket alkotó anyagok újrahasznosításához.

A rendelkezésre álló szelektív hulladékgyűjtő rendszerekre vonatkozóan bővebb információkkal tud szolgálni a helyi hulladékmegsemmisítő szolgálat és az üzlet, ahol a berendezést vásárolták.

A gyártók és az importőrök közvetlenül és közös rendszerhez csatlakozva teljesítik az újrahasznosítással, hulladékkezeléssel és a környezetvédelmi szempontból kompatibilis megsemmisítéssel kapcsolatos kötelezettségeiket.

CS

V NĚKTERÝCH ZEMÍCH EVROPSKÉ UNIE NENÍ TENTO VÝROBEK ZAŘAZEN MEZI VÝROBKY, NA KTERÉ SE VZTAHUJE ZÁKON O PŘIJETÍ SMĚRNICE O ODPADNÍCH ELEKTRICKÝCH A ELEKTRONICKÝCH ZAŘÍZENÍCH (OEEZ), A TENTO VÝROBEK Tedy NENÍ NUTNÉ PO SKONČENÍ ŽIVOTNOSTI ODEVZDAT DO TŘÍDĚNÉHO SBĚRU.

Upozornění

Tento výrobek je v souladu se směrnicí EU 2002/96/ES.

Symbol přeškrtnuté popelnice uvedený na přístroji znamená, že se tento výrobek po skončení životnosti nesmí likvidovat spolu s domácím odpadem, ale musí být odevzdán do speciálního sběrného dvora určeného pro elektrická a elektronická zařízení, nebo je možné ho předat prodejci při koupi nového stejného zařízení.



Uživatel odpovídá pod trestem sankcí, které jsou stanoveny platnými zákony o odpadech, za odevzdání přístroje po skončení životnosti do určených sběrných míst.

Vhodný tříděný sběr, který umožňuje předání nepotřebného přístroje k recyklaci, zpracování a likvidaci s ohledem na životní prostředí přispívá k odstranění možných negativních důsledků na životní prostředí a lidské zdraví a podporuje recyklaci materiálů, ze kterých byl přístroj vyroben.

Podrobnější informace o příslušných sběrných centrech najdete u místního úřadu pro likvidaci odpadu nebo v obchodě, ve kterém jste přístroj zakoupili.

Výrobci a dovozci jsou na vlastní odpovědnost povinni vyhovět požadavkům na recyklaci, zpracování a likvidaci s ohledem na životní prostředí buď přímo, nebo prostřednictvím účasti ve společném systému.

RO

ÎN UNELE ȚĂRI DIN UNIUNEA EUROPEANĂ ACEST PRODUS NU INTRĂ ÎN DOMENIUL DE APLICARE AL LEGII NAȚIONALE DE RECEPTARE A DIRECTIVEI DEEE ȘI, PRIN URMĂRE, ÎN ACESTE NU E ÎN VIGOARE OBLIGAȚIA DE RECICLARE LA TERMINAREA DURATEI DE VIAȚĂ.

ATENȚIE

Acest produs e conform cu Directiva EU2002/96/EC.

Simbolul pubelei barate de pe aparat indică faptul că produsul, la terminarea vieții utile, trebuie să fie tratat în mod separat față de deșeurile menajere și trebuie predat la un centru de colectare pentru reciclarea aparatelor electrice și electronice sau trebuie predat vânzătorului când se cumpără un aparat nou echivalent.



Utilizatorul e responsabil de predarea aparatului, la terminarea duratei de viață utilă, către structurile corespunzătoare de colectare, sub pedeapsa sancțiunilor prevăzute de legislația în vigoare privind deșeurile.

Colectarea diferențiată corespunzătoare, pentru trimiterea ulterioară a aparatului casat spre a fi reciclat, tratat și eliminat în mod compatibil cu mediul înconjurător, contribuie la evitarea posibilelor efecte negative asupra mediului și asupra sănătății persoanelor și favorizează reciclarea materialelor din care e fabricat produsul.

Pentru informații mai detaliate privind sistemele de colectare disponibile, adresați-vă serviciului local de eliminare a deșeurilor sau magazinului în care a fost cumpărat produsul.

Producătorii și importatorii își îndeplinesc obligațiile privind reciclarea, tratarea și eliminarea în mod compatibil cu mediul înconjurător fie direct, fie prin participarea la un sistem colectiv.

ΕΛ

ΣΕ ΟΡΙΣΜΕΝΕΣ ΧΩΡΕΣ ΤΗΣ ΕΥΡΩΠΑΪΚΗΣ ΕΝΩΣΗΣ ΤΟ ΠΑΡΟΝ ΠΡΟΪΟΝ ΔΕΝ ΕΜΠΙΠΤΕΙ ΣΤΟ ΠΕΔΙΟ ΕΦΑΡΜΟΓΗΣ ΤΗΣ ΕΘΝΙΚΗΣ ΝΟΜΟΘΕΣΙΑΣ ΓΙΑ ΤΗ ΜΕΤΑΦΟΡΑ ΤΗΣ ΕΥΡΩΠΑΪΚΗΣ ΟΔΗΓΙΑΣ ΑΗΘΕ ΚΑΙ ΚΑΤΑ ΣΥΝΕΠΕΙΑ ΣΤΙΣ ΧΩΡΕΣ ΑΥΤΕΣ ΔΕΝ ΙΣΧΥΕΙ ΚΑΜΙΑ ΥΠΟΧΡΕΩΣΗ ΔΙΑΦΟΡΟΠΟΙΗΜΕΝΗΣ ΣΥΓΚΕΝΤΡΩΣΗΣ ΣΤΟ ΤΕΛΟΣ ΤΗΣ ΖΩΗΣ ΤΟΥ.

Προσοχή

Το προϊόν συμμορφούται με την Οδηγία της ΕΕ 2002/96/ΕΚ.

Το σύμβολο του διαγραμμένου κάδου απορριμμάτων επί της συσκευής υποδηλώνει ότι στη λήξη της ωφέλιμης ζωής του το προϊόν πρέπει να διατίθεται χωριστά από τα οικιακά απορρίμματα και κατά συνέπεια πρέπει να παραδίδεται σε ειδικό κέντρο διαφοροποιημένης συλλογής για ηλεκτρικές και ηλεκτρονικές συσκευές ή στην αντιπροσωπεία τη στιγμή της αγοράς μιας νέας παρόμοιας συσκευής.



Ο χρήστης είναι υπεύθυνος για την παράδοση της συσκευής στο τέλος της ωφέλιμης ζωής της σε ειδικά κέντρα συλλογής, επί ποινή των κυρώσεων που ορίζει η ισχύουσα νομοθεσία σχετικά με τα απορρίμματα.

Η διαφοροποιημένη συλλογή και η παράδοση της συσκευής εκτός χρήσης για επεξεργασία και ανακύκλωση σύμφωνα με τους κανόνες προστασίας του περιβάλλοντος συμβάλλει στην αποφυγή πιθανών αρνητικών επιπτώσεων για το περιβάλλον και για την υγεία και ευνοεί την ανακύκλωση των υλικών από τα οποία αποτελείται η συσκευή.

Για περισσότερες πληροφορίες σχετικά με το διαθέσιμο σύστημα συλλογής, απευθυνθείτε στην τοπική υπηρεσία αποκομιδής των απορριμμάτων ή στο κατάστημα αγοράς της συσκευής.

Οι κατασκευαστές και οι εισαγωγείς πληρούν τις ευθύνες τους όσον αφορά την ανακύκλωση, την επεξεργασία και τη διάθεση σύμφωνα με τους κανόνες προστασίας του περιβάλλοντος είτε άμεσα, είτε έμμεσα συμμετέχοντας σε συλλογικό σύστημα.



La Vortice S.p.A. si riserva di apportare tutte le varianti migliorative ai prodotti in corso di vendita.
Vortice S.p.A. reserves the right to make improvements to products at any time and without prior notice.
La société Vortice S.p.A. se réserve le droit d'apporter toute modification utile à l'amélioration de ses produits en cours de commercialisation.
Die Firma Vortice S.p.A. behält sich vor, alle eventuellen Verbesserungsänderungen an den Produkten des Verkaufsangebots vorzunehmen.
Vortice S.p.A. se reserva el derecho de incorporar todas las mejoras necesarias a los productos en fase de venta.
A Vortice S.p.A. reserva-se o direito de efectuar melhoramentos aos produtos durante a venda.
Vortice S.p.A. behoudt zich het recht voor elke gewenste verbetering aan te brengen in reeds op de markt gebrachte producten.
Vortice S.p.A. förbehåller sig rätten att under försäljning tillföra alla ändringar som förbättrar produkterna
Firma Vortice S.p.A. zastrzega sobie prawo do wprowadzania ulepszeń do sprzedawanych produktów.
A Vortice S.p.A. fenntartja a jogot, hogy az értékesítés alatt álló termékeknél bármilyen javító változtatást bevezessen.
Podnik Vortice S.p.A. si vyhrazuje právo na zlepšovaci úpravy svých výrobků v průběhu prodeje.
Firma Vortice S.p.A. își rezervă dreptul de a aduce toate îmbunătățirile produselor în curs de vânzare.
Tvrška "Vortice S.p.A." zadržava pravo unošenja promjena u svrhu poboljšanja proizvoda u prodaji
Vortice S.p.A. şirketi, satışa sunulan ürünlerinde tüm düzeltici değişiklikleri yapma hakkını saklı tutar.
Η Vortice S.p.A διατηρεί το δικαίωμα να πραγματοποιεί βελτιωτικές τροποποιήσεις στα προϊόντα της που βρίσκονται στην αγορά.
Фирма Vortice S.p.A оставляет за собой право вносить все возможные улучшения в конструкцию находящихся в данный момент в продаже изделий.
تحتفظ مؤسسة Vortice S.p.A بحق إجراء كافة التعديلات التحسينية على منتجاتها المطروحة في الأسواق.
Vortice 兔脩嬌奸僞域丸咏磁包端妓垲喉劃劬曼俣器俚肢 備囉吒口